

PODZEMNÍ NÁDRŽ CISTERNA CI1000 - CI1500 - CI2000 HLADKÁ

TECHNICKÝ LIST

MATERIÁL:

podzemní nádrže jsou jednodílné vyrobené z vysokopevnostního polyetylénu (LLDPE) vybavené se šroubovacím víkem s odvětráním a předformovanými otvory pro odtok a vypouštění.

FUNKCE:

nádrže jsou určeny pro skladování /akumulaci pitné vody, dešťové vody nebo jiných potravinářských kapalin. Vysoká pevnost a vysokopevnostní materiál LLDPE umožňují použití nádrží na skladování široké škály kapalin.

POUŽITÍ A ÚDRŽBA:

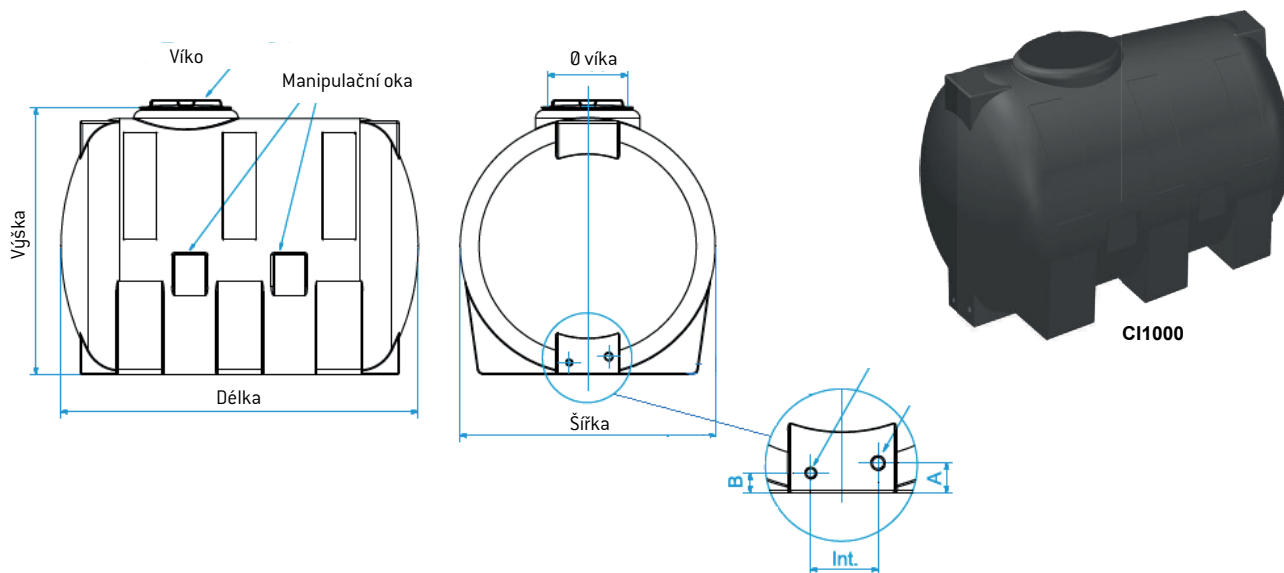
Nádrže mohou být použité při venkovních teplotách -20°C až +80°C, vlastnosti se časem nemění a použitý materiál zaručuje maximální spolehlivost, pokud jde o dolnost proti korozi a oxidaci. Výroba nádrží z jednoho kusu zaručuje těsnost a pevnost vzhledem k tomu, že zde nejsou žádné sváry, které by konstrukci zeslabovaly. Pokud je třeba, dodatečné otvory lze navrtat na rovných plochách. Hladký povrch nádrže umožňuje jednoduchou údržbu, nízká hmotnost zjednoduše dopravu a manipulaci.

VARIABILITA:

Díky vyformovaným rovným plochám můžeme propojit více nádrží mezi sebou a zvýšit tak celkový akumulovaný objem

INSTALACE:

instalaci provádějte podle instrukcí pro usazování podzemních nádrží



ROZMĚRY NÁDRŽE

Typ	Objem (litres)	Délka (cm)	Šířka (cm)	Výška (cm)	Ø víka (cm)	Vtok	Výtok	Vypouštění	Manipulační oka	Typ nástavce	Umístění předform. otvorů-(cm)		
											A	B	Int.
CI1000	1020	155	97	104	30	1"	1"	3/4"	-	PP35	7.0	4.0	11
CI1500	1665	170	115	122	40	1"	1"	3/4"	2	PP45	7.0	4.0	11
CI2000	2200	190	125	132	40	1"	1"	3/4"	2	PP45	7.0	4.0	12

Tolerance: 3% pro rozměry; 5% pro objem

UPOZORNĚNÍ:

Nádrže jsou určeny pouze pro podzemní instalaci. Zásadně neukládat samostatně na povrch. Pozorně zkontrolovat vhodnost těsnění pro nádrže a těsnost. Nádrž nesmí být instalována poblíž tepelného zdroje. Nádrž musí být instalována podle instalačních instrukcí. Použitím flexibilních hadic zabráníme pnutí v nádrži během naplňování a vyprazdňování. Nepoužívejte nádrž bez víka. Pro skladování jiných než běžných kapalin kontaktujte technické oddělení. V případě použití nádrže pro dešťové vody doporučujeme před nádrží umístit čistící šachtu.