

### MATERIÁL:

nadzemní nádrže jsou jednodílné vyrobené z vysokopevnostního polyetylénu (LLDPE) vybavené se šroubovacím víkem s odvětráním a předformovanými otvory pro odtok a vypouštění.

### FUNKCE:

nádrže jsou určené pro skladování /akumulaci pitné vody, dešťové vody nebo jiných potravinářských kapalin. Vysoká pevnost a vysokopevnostní materiál LLDPE umožňují použití nádrží na skladování široké škály kapalin.

### POUŽITÍ A ÚDRŽBA:

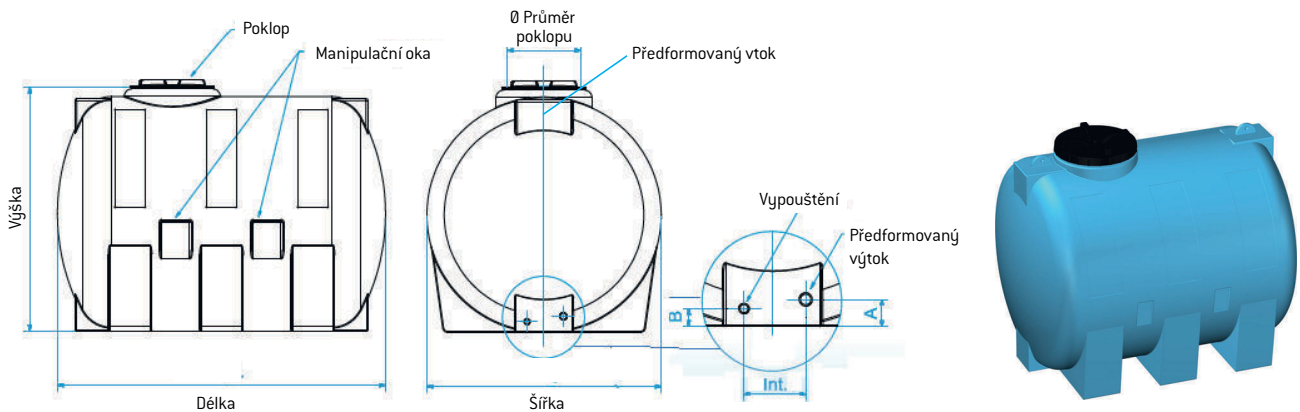
Nádrže mohou být použité při venkovních teplotách -20°C až +80°C, vlastnosti se časem nemění a použitý materiál zaručuje maximální spolehlivost, pokud jde o odolnost proti korozi a oxidaci. Výroba nádrží z jednoho kusu zaručuje těsnost a pevnost vzhledem k tomu, že zde nejsou žádné sváry, které by konstrukci zeslabovaly. Pokud je třeba, dodatečné otvory lze navrtat na rovných plochách. Hladký povrch nádrže umožňuje jednoduchou údržbu, nízká hmotnost zjednoduše dopravu a manipulaci.

### STANDARDNÍ BARVA:

MODRÁ

### BARVA NA PŘÁNÍ:

ZELENÁ, TERRACOTTA, ŠEDÁ



### ROZMĚRY

Typ	Objem (litry)	Délka (cm)	Šířka (cm)	Výška (cm)	Ø víka (cm)	Vtok	Výtok	Vypouštění	Manipulační oka	Vzdálenost předf. otvorů (cm)		
										A	B	Int.
C 300	300	121	57	65	21	-	-	3/4"	-	-	4.2	-
C 500	565	120	80	84	21	3/4"	-	3/4"	-	-	4.0	-
C 1000	1020	155	97	104	30	1"	1"	3/4"	-	7.0	4.0	11
C1500	1665	170	115	122	40	1"	1"	3/4"	2	7.0	4.0	11
C2000	2200	190	125	132	40	1"	1"	3/4"	2	7.0	4.0	12
C3000	3260	210	145	152	40	1"	1"	3/4"	2	7.0	4.0	12
C 5000	5000	220	173	192	52	-	-	-	2	-	-	-

Tolerance: 3% pro rozměry; 5% pro objem

### UPOZORNĚNÍ:

Nádrže jsou určené pouze pro nadzemní instalaci. Zásadně neukládat do země. Pozorně zkontrolovat vhodnost těsnění pro nádrže a těsnost. Nádrž nesmí být instalována poblíž tepelného zdroje. Nádrž musí být instalována na rovný povrch. Pokud chceme zabránit tvorbě řas, je třeba umístit nádrž mimo sluneční světlo. Použitím flexibilních hadic zabráníme prnutí v nádrži během naplňování a vyprazdňování. Nepoužívejte nádrž bez víka. Pro skladování jiných než běžných kapalin kontaktujte technické oddělení.