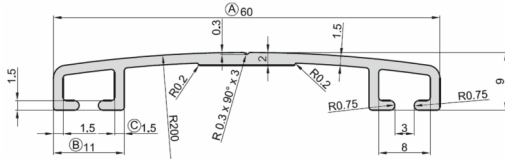
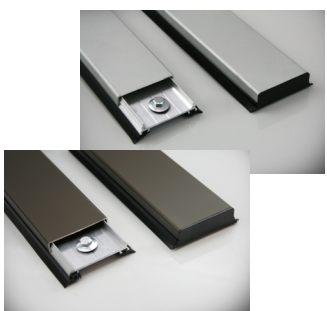
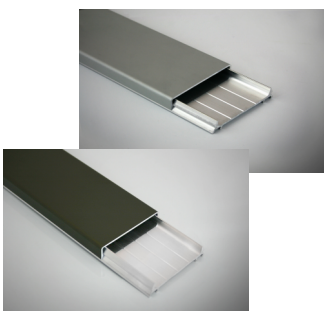


Hliníkové profily pro montáž desek AkyVer® PROFILY PRO MONTÁŽ

ZÁKLADNÍ INFORMACE

Sortiment hliníkových profilů určených pro montáž dutinkových polykarbonátových desek AkyVer®.



VRCHNÍ PŘÍTLAČNÉ PROFILY

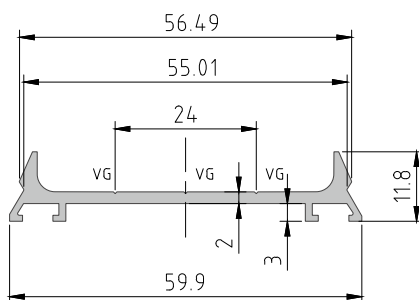
Vrchní přítláčný profil STANDARD 60

Vrchní přítláčný profil šíře 60 mm pro uchycení desek k nosné konstrukci.

Povrchová úprava: hliník nebo dekory borovice a mahagon

Šířka: 60 mm

Maximální délka: 7 m (provedení hliník)
6 m (ostatní dekory)



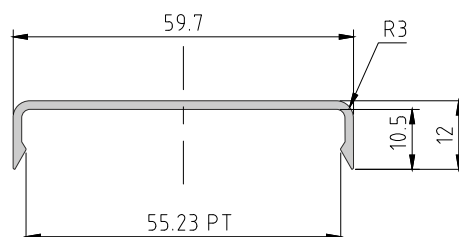
Vrchní přítláčný profil EXCLUSIVE

Vrchní přítláčný profil šíře 60 mm pro uchycení desek k nosné konstrukci.

Povrchová úprava: hliník

Šířka: 60 mm

Maximální délka: 6 m



Vrchní krytka profilu EXCLUSIVE

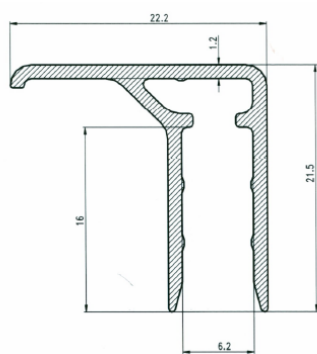
Zaklapávací krytka určená výhradně pro profil EXCLUSIVE. Krytka slouží k zakrytí montážních šroubů.

Povrchová úprava: elox stříbrný, elox bronz

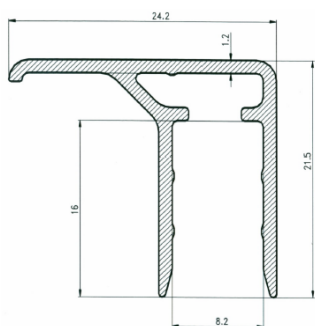
Šířka: 60 mm

Maximální délka: 6 m

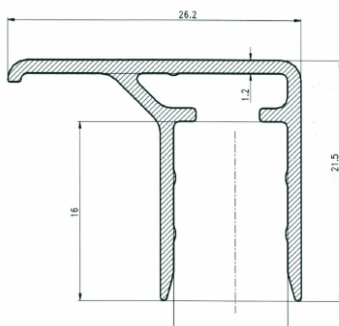
Hliníkové profily pro montáž desek AkyVer® PROFILY PRO MONTÁŽ



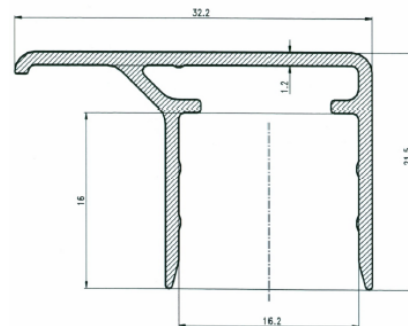
U profil s okapnicí 6 mm



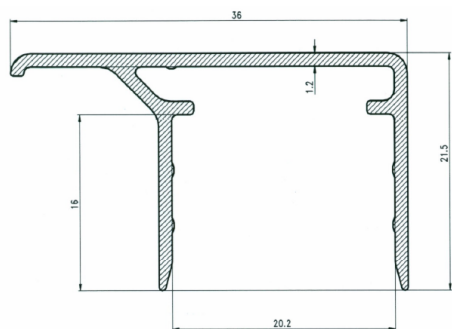
U profil s okapnicí 8 mm



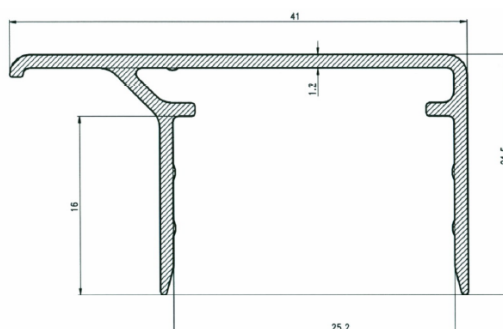
U profil s okapnicí 10 mm



U profil s okapnicí 16 mm



U profil s okapnicí 20 mm



U profil s okapnicí 25 mm

UKONČOVACÍ U PROFILY

Hliníkový U profil s okapnicí

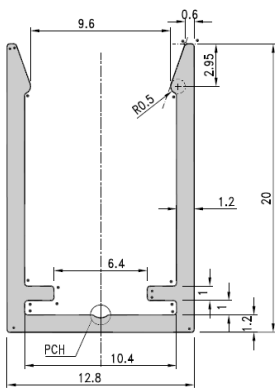
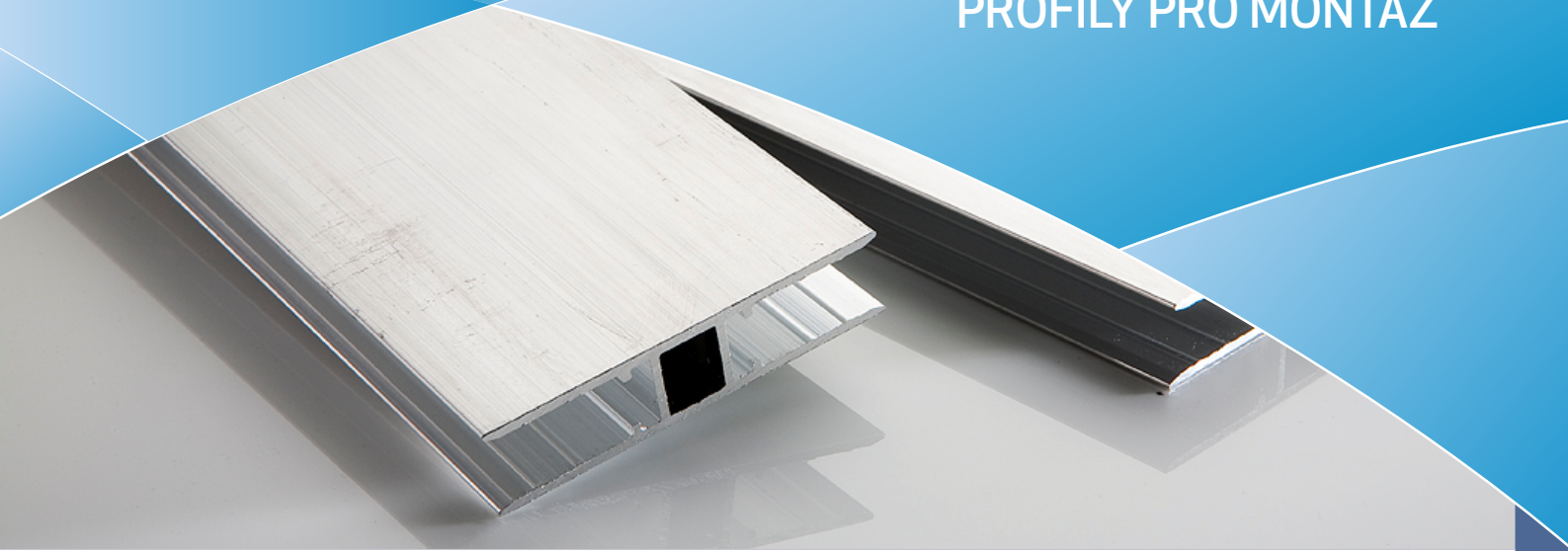
Slouží k ukončení polykarbonátových dutinkových desek. Používá se zejména na spodní spádové straně přístřešku nebo zastřešení, tak aby voda stékající po desce odkapávala dolů a nevztlínala po spodní straně desky zpět.

Povrchová úprava: hliník, elox bronz

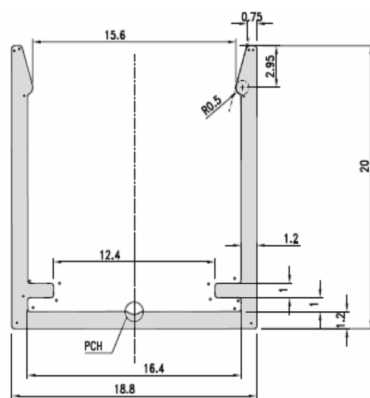
Tloušťky: 6, 8, 10, 16, 25 mm (hliník)
10, 16 mm (elox bronz)

Maximální délka: 6 m

Hliníkové profily pro montáž desek AkyVer® PROFILY PRO MONTÁŽ



U profil 10 mm

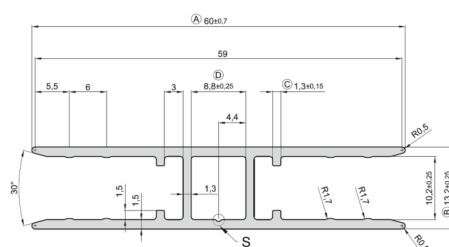
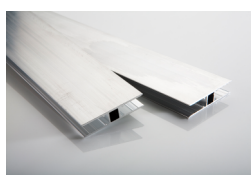


U profil 16 mm

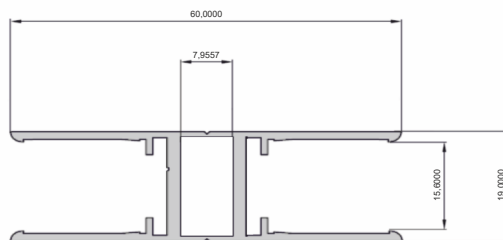
Hliníkový U profil bez okapnice

Používá se k ukončení polykarbonátových dutinkových desek. Profil zároveň slouží k ochraně těsnící pásky před povětrnostními vlivy a tím snižuje riziko jejího poškození. Hliníkový U profil po obvodu střechy v kombinaci s U profilem s okapnicí na spádové straně vypadá na střeše velice atraktivně.

Povrchová úprava: hliník
Tloušťky: 10, 16 mm
Maximální délka: 6m



H profil 10 mm



H profil 16 mm

SPOJOVACÍ H PROFILY

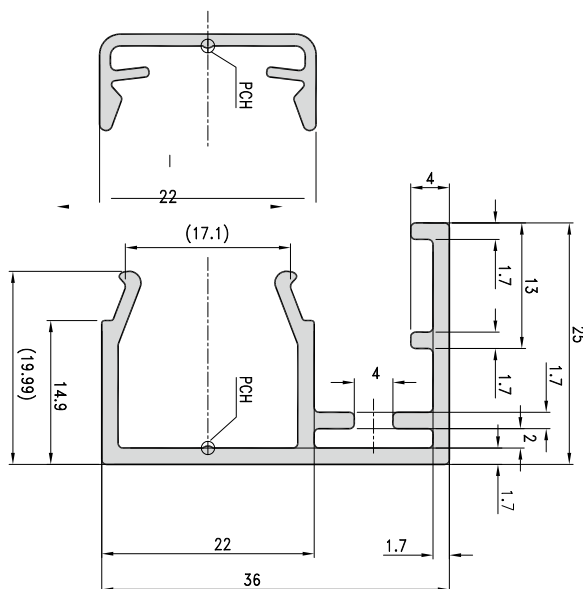
Hliníkový H profil 10mm

Slouží k pevnému spojení polykarbonátových desek, zejména pro svislá zasklení. Vzhledem k absenci gumového těsnění nedoporučujeme tento profil používat jako spojovací profil na střechy přístřešků a pergol. H profil je nutné podepřít minimálně každý 1,5 m, záleží však na celkové výšce prosklené stěny a tlaku větru, kterému by mělo prosklení odolávat.

Povrchová úprava: hliník
Tloušťka: 10, 16 mm
Maximální délka: 6m

Hliníkové profily pro montáž desek AkyVer®

PROFILY PRO MONTÁŽ



OSTANÍ PROFILY

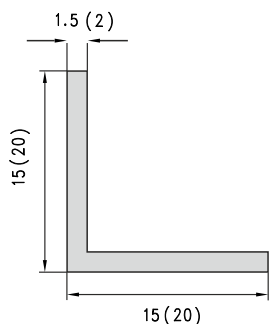
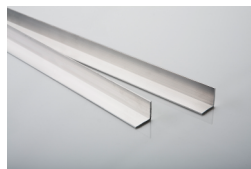
Balkónové profily

Balkónový zasklívací profil se skládá ze dvou částí a je určen pro materiál síly 10 mm. Slouží k montáži plastových výplní, zejména polykarbonátových dutinkových nebo plných desek. Díky krytce, která kryje drážku pro šrouby, vypadá zasklení elegantně, bez viditelných kotevnických prvků.

Povrchová úprava: přírodní hliník

Tloušťka výplně: 10 mm

Maximální délka: 6 m



L profily

Slouží k montáži, zalištování nebo olemování plastových výplní, zejména polykarbonátových dutinkových nebo plných desek. Lze použít zejména na zasklení výplní otvorů v exteriéru nebo interiéru s příznanými kotevními šrouby.

Povrchová úprava: hliník

Varianty: 15 x 15 x 1,5 mm

20 x 20 x 2,0 mm

Maximální délka: 6 m