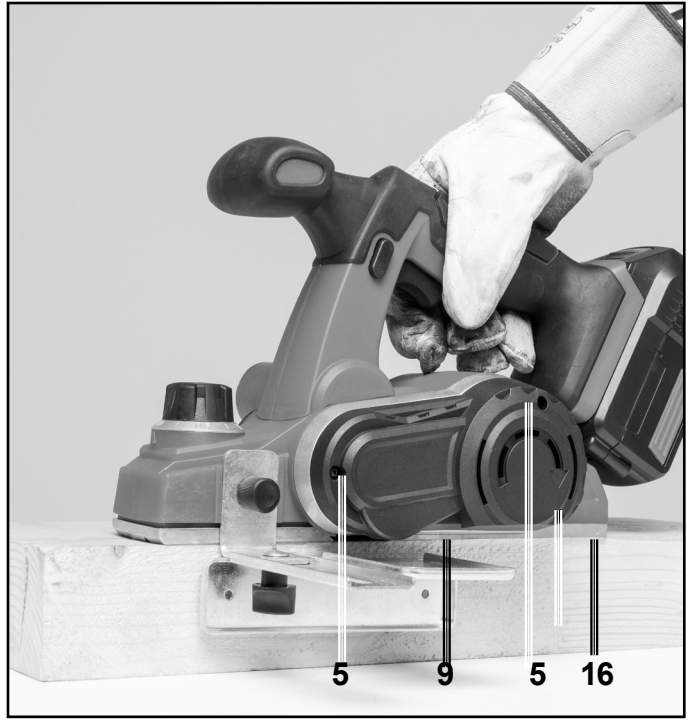
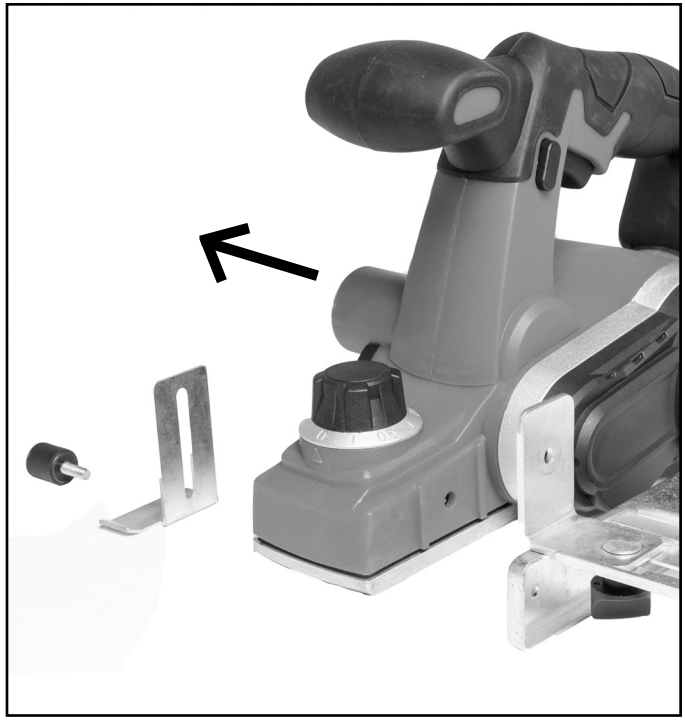
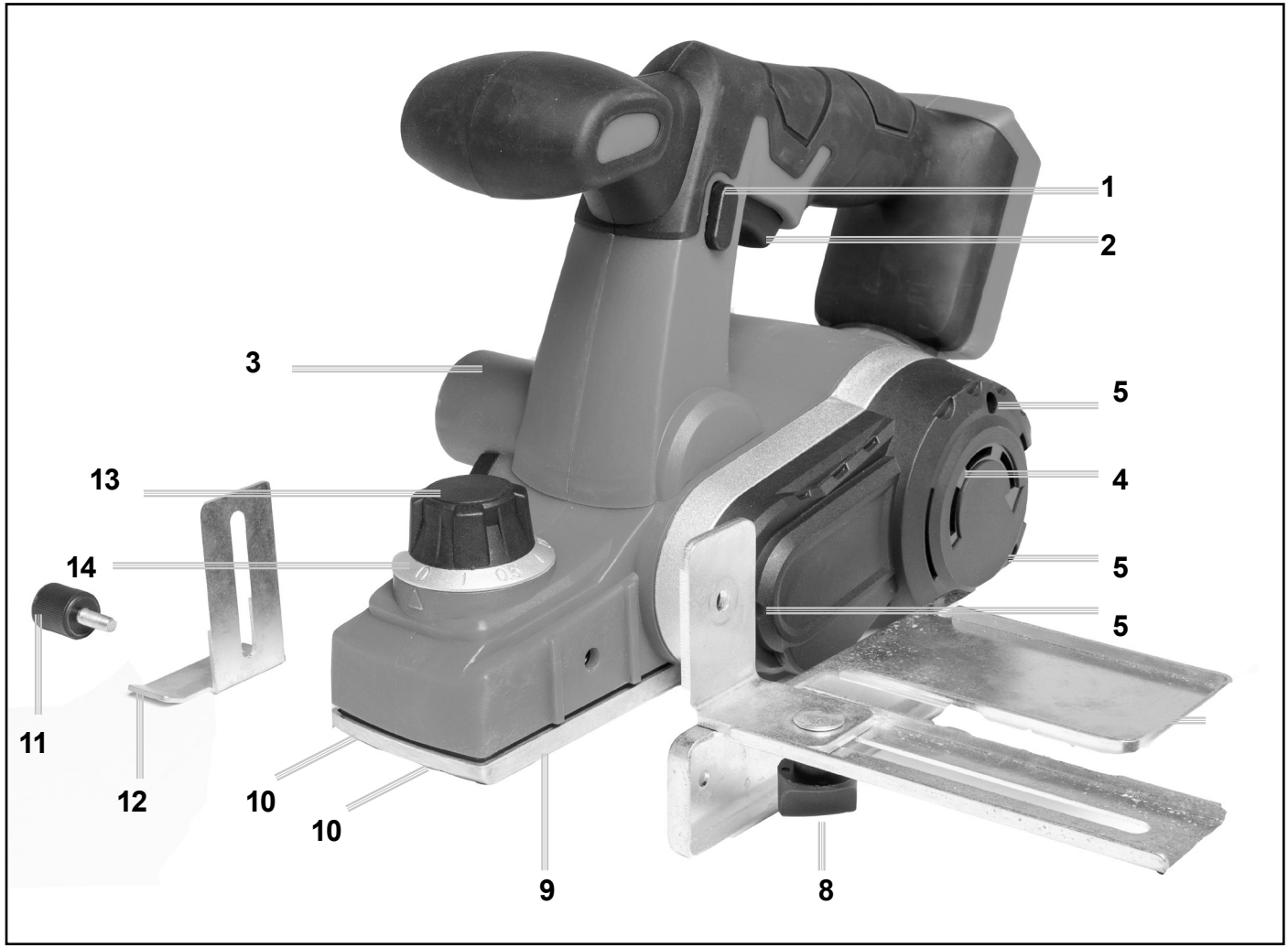


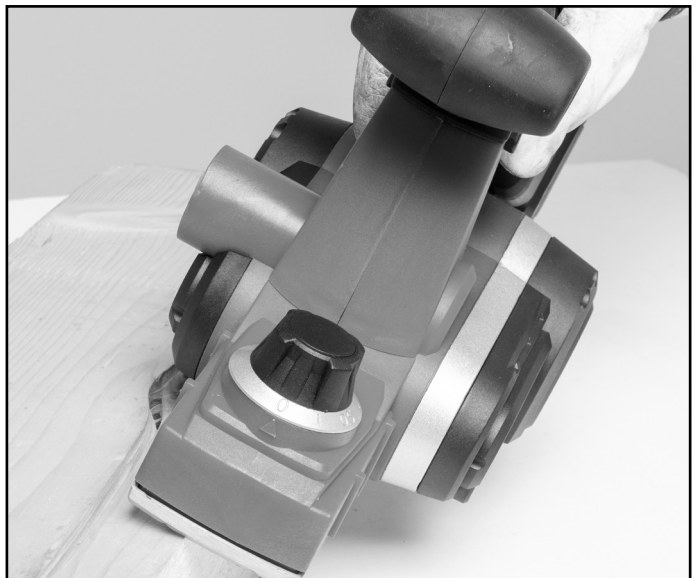
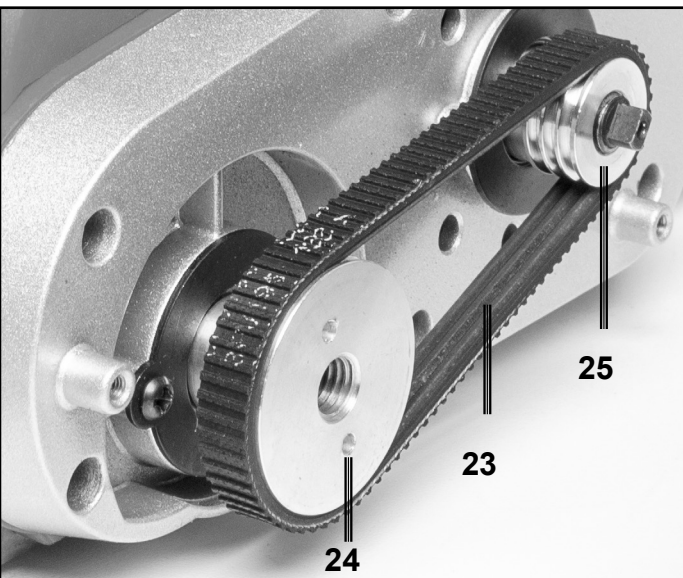
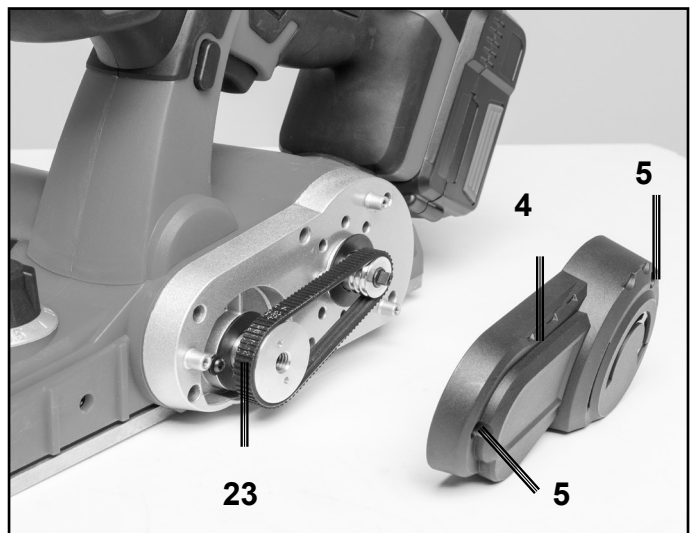
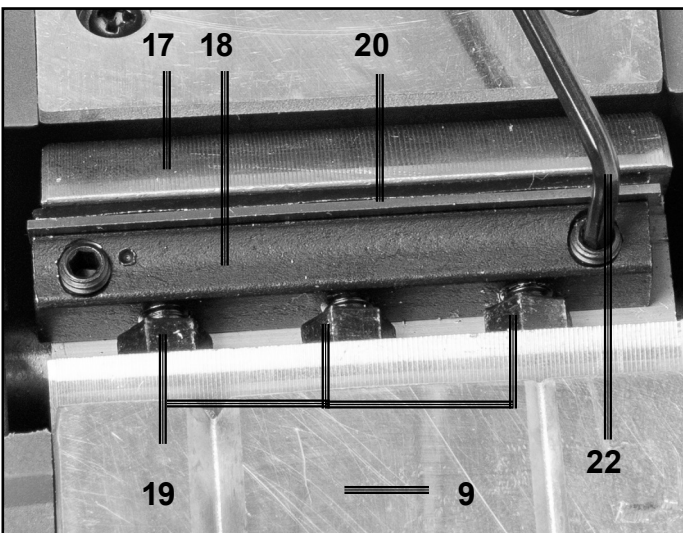
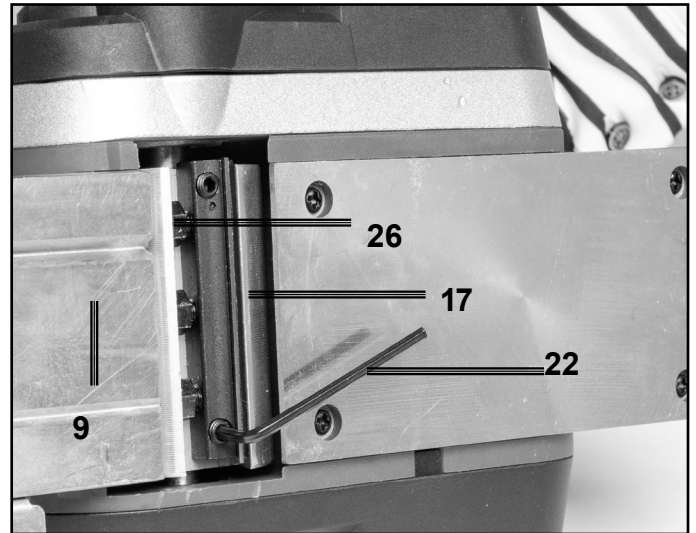
Art.Nr.  
5909214900  
AusgabeNr.  
5903806850  
Rev.Nr.  
13/11/2018



## CPL60-20Li

<b>DE</b>	<b>Hobelmaschine</b> Originalbedienungsanleitung	<b>4</b>
<b>GB</b>	<b>Planer</b> Translation of original instruction manual	<b>16</b>
<b>FR</b>	<b>Rabot</b> Traduction des instructions d'origine	<b>26</b>
<b>PL</b>	<b>STRUG</b> Przekład z oryginału instrukcji obsługi	<b>38</b>
<b>CZ</b>	<b>HOBLÍK</b> Překlad originálního návodu k obsluze	<b>50</b>
<b>SK</b>	<b>HOBLÍK</b> Preklad originálu návodu na obsluhu	<b>61</b>
<b>HU</b>	<b>GYALU</b> Az eredeti használati utasítás fordítása	<b>72</b>







## Erklärung der Symbole auf dem Gerät

Die Verwendung von Symbolen in diesem Handbuch soll Ihre Aufmerksamkeit auf mögliche Risiken lenken. Die Sicherheitssymbole und Erklärungen, die diese begleiten, müssen genau verstanden werden. Die Warnungen selbst beseitigen keine Risiken und können korrekte Massnahmen zum Verhüten von Unfällen nicht ersetzen.

	Warnung - Zur Verringerung des Verletzungsrisikos Bedienungsanleitung lesen
	Tragen Sie einen Gehörschutz. Die Einwirkung von Lärm kann Hörverlust bewirken.
	Tragen Sie eine Staubschutzmaske. Beim Bearbeiten von Holz und anderer Materialien kann gesundheitsschädlicher Staub entstehen. Asbesthaltiges Material darf nicht bearbeitet werden!
	Tragen Sie eine Schutzbrille. Während der Arbeit entstehende Funken oder aus dem Gerät austretende Splitter, Späne und Stäube können Sichtverlust bewirken.
 MAX 40°C	Akku vor Temperaturen über 40°C schützen
 Li-Ion	Werfen Sie Akkus nicht in den Hausmüll

**Inhaltsverzeichnis:****Seite:**

1.	Einleitung.....	6
2.	Gerätebeschreibung.....	6
3.	Technische Daten.....	6
4.	Lieferumfang .....	6
5.	Auspacken.....	6
6.	Aufbau .....	7
7.	Allgemeine Sicherheitshinweise.....	7
8.	Zusätzliche Sicherheitshinweise .....	10
9.	Bestimmungsgemäße Verwendung .....	11
10.	In Betrieb nehmen .....	12
11.	Reinigung .....	13
12.	Lagerung .....	13
13.	Wartung.....	13
14.	Störungsabhilfe .....	14
15.	Entsorgung und Wiederverwertung .....	14

## 1. Einleitung

### Hersteller:

scheppach  
 Fabrikation von Holzbearbeitungsmaschinen GmbH  
 Günzburger Straße 69  
 D-89335 Ichenhausen

### Verehrter Kunde

Wir wünschen Ihnen viel Freude und Erfolg beim Arbeiten mit Ihrem neuen Gerät.

### Hinweis:

Der Hersteller dieses Gerätes haftet nach dem geltenden Produkthaftungsgesetz nicht für Schäden, die an diesem Gerät oder durch dieses Gerät entstehen bei:

- unsachgemäßer Behandlung
- Nichtbeachtung der Bedienungsanweisung
- Reparaturen durch Dritte, nicht autorisierte Fachkräfte
- Einbau und Austausch von nicht originalen Ersatzteilen
- nicht bestimmungsgemäßer Verwendung
- Ausfällen der elektrischen Anlage bei Nichtbeachtung der elektrischen Vorschriften und VDE-Bestimmungen 0100, DIN 57113 / VDE 0113

### Beachten Sie:

Lesen Sie vor der Montage und vor Inbetriebnahme den gesamten Text der Bedienungsanleitung durch. Diese Bedienungsanleitung soll es Ihnen erleichtern, Ihr Gerät kennenzulernen und dessen bestimmungsgemäßen Einsatzmöglichkeiten zu nutzen.

Die Bedienungsanleitung enthält wichtige Hinweise, wie Sie mit dem Gerät sicher, fachgerecht und wirtschaftlich arbeiten, und wie Sie Gefahren vermeiden, Reparaturkosten sparen, Ausfallzeiten verringern und die Zuverlässigkeit und Lebensdauer des Gerätes erhöhen.

Zusätzlich zu den Sicherheitsbestimmungen dieser Bedienungsanleitung müssen Sie unbedingt die für den Betrieb des Gerätes geltenden Vorschriften Ihres Landes beachten.

Bewahren Sie die Bedienungsanleitung, in einer Plastikhülle geschützt vor Schmutz und Feuchtigkeit, bei dem Gerät auf. Sie muss von jeder Bedienungsperson vor Aufnahme der Arbeit gelesen und sorgfältig beachtet werden.

An dem Gerät dürfen nur Personen arbeiten, die im Gebrauch des Gerätes unterwiesen und über die damit verbundenen Gefahren unterrichtet sind. Das geforderte Mindestalter ist einzuhalten.

Neben den in dieser Bedienungsanleitung enthaltenen Sicherheitshinweisen und den besonderen Vorschriften Ihres Landes sind die für den Betrieb von baugleichen Maschinen allgemein anerkannten technischen Regeln zu beachten.

Wir übernehmen keine Haftung für Unfälle oder Schäden, die durch Nichtbeachten dieser Anleitung und den Sicherheitshinweisen entstehen.

## 2. Gerätebeschreibung (Abb. 1, 2)

- 1 Einschaltsperr
- 2 EIN- / AUS-Schalter
- 3 Spanauswurf (wahlweise rechts / links)
- 4 Riemen-Abdeckung
- 5 Schrauben für Riemen-Abdeckung
- 6 Parallelanschlag
- 7 Befestigungsschraube für Parallelanschlag
- 8 Feststellmutter für Einstellung Falzbreite
- 9 Hobelsohle
- 10 V-Nuten
- 11 Befestigungsschraube für Falztiefenanschlag
- 12 Falztiefenanschlag
- 13 Drehregler für Spantiefeneinstellung
- 14 Spantiefenskala
- 15 Reduzierstück
- 16 Parkschuh
- 17 Messerwelle
- 18 Spannelement
- 19 Befestigungsschrauben für Hobelmesser
- 20 Hobelmesser
- 21 Seitlicher Messerwellenschutz
- 22 Innensechskantschlüssel
- 23 Antriebsriemen
- 24 Großes Riemenrad
- 25 Kleines Riemenrad
- 26 Maulschlüssel

## 3. Technische Daten

Nennspannung: 20 V

Leerlaufdrehzahl: 10000min<sup>-1</sup>

Falztiefe: 12 mm

Hobeltiefe: 0–1,25 mm

Hobelbreite: 60 mm

Technische Änderungen vorbehalten!

### Geräusch & Vibration

**⚠ Warnung:** Lärm kann gravierende Auswirkungen auf Ihre Gesundheit haben. Übersteigt der Maschinenlärm 85 dB (A), tragen Sie bitte einen geeigneten Gehörschutz.

### Geräuschkennwerte

Schallleistungspegel  $L_{WA}$  71,7dB(A) (EN ISO 3744)  
 Schalldruckpegel  $L_{pA}$  82,7dB(A) (EN ISO 11201)  
 Unsicherheit  $K_{WA/pA}$  3 dB(A)

### Vibrationskennwerte

Vibration  $a_h$  1,5 - 2,0 m/s<sup>2</sup>  
 Unsicherheit  $K_h$  1,5 m/s<sup>2</sup>

## 4. Lieferumfang

- 1 Elektrohobel
- 1 Parallelanschlag
- 1 Falztiefenanschlag
- 1 Innensechskantschlüssel
- 1 Maulschlüssel
- 1 Reduzierstück
- 1 Bedienungsanleitung
- 1 Staubbeutel

## 5. Auspacken

- Öffnen Sie die Verpackung und nehmen Sie das Gerät vorsichtig heraus.
- Entfernen Sie das Verpackungsmaterial sowie Verpackungs- und Transportsicherungen (falls vorhanden).
- Überprüfen Sie, ob der Lieferumfang vollständig ist.
- Kontrollieren Sie das Gerät und die Zubehörteile auf Transportschäden. Bei Beanstandungen muss sofort der Zubringer verständigt werden. Spätere Reklamationen werden nicht anerkannt.
- Bewahren Sie die Verpackung nach Möglichkeit bis zum Ablauf der Garantiezeit auf.
- Machen Sie sich vor dem Einsatz anhand der Bedienungsanleitung mit dem Gerät vertraut.
- Verwenden Sie bei Zubehör sowie Verschleiß- und Ersatzteilen nur Originalteile. Ersatzteile erhalten Sie bei Ihrem Fachhändler.
- Geben Sie bei Bestellungen unsere Artikelnummern sowie Typ und Baujahr des Gerätes an.

### ⚠ ACHTUNG!

**Gerät und Verpackungsmaterial sind kein Kinderspielzeug! Kinder dürfen nicht mit Kunststoffbeuteln, Folien und Kleinteilen spielen! Es besteht Verschluckungs- und Erstickungsgefahr!**

## 6. Aufbau

### Warnung!

**Ziehen Sie immer den Akku heraus, bevor Sie Einstellungen am Gerät vornehmen.**

Lesen Sie vor der Inbetriebnahme Ihres Akku- Gerätes unbedingt diese Hinweise:

## 7. Allgemeine Sicherheitshinweise

### ⚠ **WARNUNG Lesen Sie alle Sicherheitshinweise und Anweisungen sorgfältig durch.**

Wenn die Hinweise und Anweisungen nicht beachtet werden, besteht die Gefahr eines Stromschlags, Brands und/oder das Risiko von ernsthaften Verletzungen.

### **Arbeitsplatz-Sicherheit**

- a) Halten Sie Ihren Arbeitsbereich sauber und gut beleuchtet. Unordnung und unbeleuchtete Arbeitsbereiche können zu Unfällen führen.
- b) Arbeiten Sie mit dem Elektrowerkzeug nicht in explosionsgefährdeter Umgebung, in der sich brennbare Flüssigkeiten, Gase oder Stäube befinden. Elektrowerkzeuge erzeugen Funken, die den Staub oder die Dämpfe entzünden können.
- c) Halten Sie Kinder und andere Personen während der Benutzung des Elektrowerkzeugs fern. Bei Ablenkung können Sie die Kontrolle über das Gerät verlieren.

### **Elektrische Sicherheit**

- a) Der Anschlussstecker des Elektrowerkzeuges muss in die Steckdose passen. Der Stecker darf in keiner Weise verändert werden. Verwenden Sie keine Adapterstecker gemeinsam mit schutzgeerdeten Elektrowerkzeugen. Unveränderte Stecker und passende Steckdosen verringern das Risiko eines elektrischen Schlages.
- b) Vermeiden Sie Körperkontakt mit geerdeten Oberflächen, wie von Rohren, Heizungen, Herden und Kühlschränken. Es besteht ein erhöhtes Risiko durch elektrischen Schlag, wenn Ihr Körper geerdet ist.
- c) Halten Sie Elektrowerkzeuge von Regen oder Nässe fern. Das Eindringen von Wasser in ein Elektrogerät erhöht das Risiko eines elektrischen Schlages.
- d) Zweckentfremden Sie das Kabel nicht, um das Elektrowerkzeug zu tragen, aufzuhängen oder um den Stecker aus der Steckdose zu ziehen. Halten Sie das Kabel fern von Hitze, Öl, scharfen Kanten oder sich bewegenden Geräteteilen. Beschädigte oder verwickelte Kabel erhöhen das Risiko eines elektrischen Schlages.
- e) Wenn Sie mit einem Elektrowerkzeug im Freien arbeiten, verwenden Sie nur Verlängerungskabel, die auch für den Außenbereich zugelassen sind. Die Anwendung eines für den Außenbereich geeigneten Verlängerungskabels verringert das Risiko eines elektrischen Schlages.
- f) Wenn der Betrieb des Elektrowerkzeuges in feuchter Umgebung nicht vermeidbar ist, verwenden Sie einen Fehlerstromschutzschalter. Der Einsatz eines Fehlerstromschutzschalters vermindert das Risiko eines elektrischen Schlages.



### 3. Sicherheit von Personen

a) Seien Sie stets aufmerksam, achten Sie darauf, was Sie tun und gehen Sie mit Vernunft an die Arbeit mit einem Elektrowerkzeug. Benutzen Sie kein Elektrowerkzeug, wenn Sie müde sind oder unter dem Einfluss von Drogen, Alkohol oder Medikamenten stehen. Ein Moment der Unachtsamkeit beim Gebrauch des Elektrowerkzeuges kann zu ernsthaften Verletzungen führen.

b) Tragen Sie persönliche Schutzausrüstung und immer eine Schutzbrille. Das Tragen persönlicher Schutzausrüstung wie Staubmaske, rutschfeste Sicherheitsschuhe, Schutzhelm oder Gehörschutz, je nach Art und Einsatz des Elektrowerkzeuges, verringert das Risiko von Verletzungen.

b) Tragen Sie persönliche Schutzausrüstung und immer eine Schutzbrille. Das Tragen persönlicher Schutzausrüstung wie Staubmaske, rutschfeste Sicherheitsschuhe, Schutzhelm oder Gehörschutz, je nach Art und Einsatz des Elektrowerkzeuges, verringert das Risiko von Verletzungen.

c) Vermeiden Sie eine unbeabsichtigte Inbetriebnahme. Vergewissern Sie sich, dass das Elektrowerkzeug ausgeschaltet ist, bevor Sie es an die Stromversorgung anschließen, es aufnehmen oder tragen. Wenn Sie beim Tragen des Elektrowerkzeuges den Finger am Schalter haben oder das Gerät bereits eingeschaltet an die Stromversorgung anschließen, kann dies zu Unfällen führen.

d) Entfernen Sie Einstellwerkzeuge oder Schraubenschlüssel, bevor Sie das Elektrowerkzeug einschalten. Ein Werkzeug oder Schlüssel, der sich in einem drehenden Geräteteil befindet, kann zu Verletzungen führen.

e) Vermeiden Sie eine abnormale Körperhaltung. Sorgen Sie für einen sicheren Stand und halten Sie jederzeit das Gleichgewicht. Dadurch können Sie das Elektrowerkzeug in unerwarteten Situationen besser kontrollieren.

f) Tragen Sie geeignete Kleidung. Tragen Sie keine weite Kleidung oder Schmuck. Halten Sie Haare, Kleidung und Handschuhe fern von sich bewegenden Teilen. Lockere Kleidung, Schmuck oder lange Haare können von sich bewegenden Teilen erfasst werden.

g) Wenn Staubabsaug- und -auffangeinrichtungen montiert werden können, vergewissern Sie sich, dass diese angeschlossen sind und richtig verwendet werden. Die Verwendung einer Staubabsaugung kann Gefährdungen

Verwendung und Behandlung des Elektrowerkzeugs

a) Überlasten Sie das Gerät nicht. Verwenden Sie für Ihre Arbeit das dafür bestimmte Elektrowerkzeug. Mit dem passenden Elektrowerkzeug arbeiten Sie besser und sicherer im angegebenen Leistungsbereich.

b) Benutzen Sie kein Elektrowerkzeug, dessen Schalter defekt ist. Ein Elektrowerkzeug, das sich

nicht mehr ein- oder ausschalten lässt, ist gefährlich und muss repariert werden.

c) Ziehen Sie den Stecker aus der Steckdose, bevor Sie Geräteeinstellungen vornehmen, Zubehörteile wechseln oder das Gerät weglegen. Diese Vorsichtsmaßnahme verhindert den unbeabsichtigten Start des Elektrowerkzeuges.

d) Bewahren Sie unbenutzte Elektrowerkzeuge außerhalb der Reichweite von Kindern auf. Lassen Sie Personen das Gerät nicht benutzen, die mit diesem nicht vertraut sind oder diese Anweisungen nicht gelesen haben. Elektrowerkzeuge sind gefährlich, wenn sie von unerfahrenen Personen benutzt werden.

e) Pflegen Sie Elektrowerkzeuge mit Sorgfalt. Kontrollieren Sie, ob bewegliche Teile einwandfrei funktionieren und nicht klemmen, ob Teile gebrochen oder so beschädigt sind, dass die Funktion des Elektrowerkzeuges beeinträchtigt ist. Lassen Sie beschädigte Teile vor dem Einsatz des Gerätes reparieren. Viele Unfälle haben ihre Ursache in schlecht gewarteten Elektrowerkzeugen.

f) Halten Sie Schneidwerkzeuge scharf und sauber. Sorgfältig gepflegte Schneidwerkzeuge mit scharfen Schneidkanten verklemmen sich weniger und sind leichter zu führen.

g) Verwenden Sie Elektrowerkzeug, Zubehör, Einsatzwerkzeuge usw. entsprechend diesen Anweisungen. Berücksichtigen Sie dabei die Arbeitsbedingungen und die auszuführende Tätigkeit. Der Gebrauch von Elektrowerkzeugen für andere als die vorgesehenen Anwendungen kann zu gefährlichen Situationen führen.

### Gerätespezifische Sicherheitshinweise für Elektrohobel

Warten Sie den Stillstand der Messerwelle 17 ab, bevor Sie das Gerät ablegen. Eine freiliegende Messerwelle kann sich mit der Oberfläche verhaken und zum Verlust der Kontrolle sowie schweren Verletzungen führen. Greifen Sie nicht mit den Fingern in den Spanauswurf 3. Verletzungsgefahr an rotierenden Teilen. Führen Sie das Gerät nur eingeschaltet gegen das Werkstück. Sonst besteht Rückschlaggefahr, wenn sich das Hobelmesser im Werkstück verhakt. Beim Arbeiten muss die Hobelsohle 9 flach aufliegen. Sonst besteht Verletzungsgefahr durch Verkanten des Hobels. Hobeln Sie nie über Metallgegenstände. Das Hobelmesser / die Messerwelle 17 wird sonst beschädigt.

Sichern Sie das Werkstück.

Benutzen Sie

Spannvorrichtungen / Schraubstock, um das Werkstück festzuhalten. Es ist damit sicherer gehalten, als mit Ihrer Hand.

Asbesthaltiges Material darf nicht bearbeitet werden. Asbest gilt als krebserregend.

Beim Arbeiten entstehende Stäube können gesundheitsschädlich, brennbar oder explosiv sein. Tragen

Sie eine Staubschutzmaske und verwenden Sie eine geeignete Staub- / Späneabsaugung. Manche Stäube gelten als krebserregend. Schließen Sie bei längerem Bearbeiten von Holz und insbesondere wenn Materialien bearbeitet werden, bei denen gesundheitsgefährdende Stäube entstehen, das Gerät an eine geeignete externe Staubabsaugvorrichtung an.

Benutzen Sie den Elektrohobel nicht, wenn das Kabel beschädigt ist. Beschädigte Kabel erhöhen das Risiko eines elektrischen Schlages.

Stützen Sie auf keinen Fall die Hände neben oder vor dem Gerät und der zu bearbeitenden Fläche ab. Es droht Verletzungsgefahr durch Abrutschen.

Ziehen Sie bei Gefahr sofort den Netzstecker aus der Steckdose.

Ziehen Sie den Netzstecker bei Gefahr, Arbeitspausen, Nichtgebrauch, vor allen Arbeiten am Gerät (z.B. Wechsel der Hobelmesser) aus der Steckdose.

Führen Sie das Netzkabel immer nach hinten vom Gerät weg.

Verwenden Sie nur scharfe Hobelmesser.

Tränken Sie Materialien oder zu bearbeitende Flächen nicht mit lösungsmittelhaltigen Flüssigkeiten.

Vermeiden Sie den Kontakt mit rotierenden Teilen.

Verwenden Sie das Gerät niemals zweckentfremdet und nur mit Originalteilen / -zubehör.

Halten Sie das Gerät während der Arbeit fest. Sorgen Sie für einen sicheren Stand. Das Gerät muss stets sauber, trocken und frei von Öl oder Schmierfetten sein.

## 8. Zusätzliche Sicherheitshinweise

### Hinweise zum Akku

1. Der Akku-Pack des Akkugerätes ist im Lieferzustand nicht geladen. Vor der ersten Inbetriebnahme muss deshalb der Akku aufgeladen werden.
2. Für eine optimale Akkuleistung vermeiden Sie tiefe Entladungszyklen! Laden Sie Ihren Akku häufig.
3. Lagern Sie Ihren Akku kühl, am besten bei 15°C, und zumindest 40% geladen.
4. Lithium-Ionen Akkus unterliegen einer natürlichen Alterung. Spätestens wenn die Leistungsfähigkeit des Akkus nur mehr 80% des Neuzustandes entspricht, muss der Akku ersetzt werden! Geschwächte Zellen in einem gealterten Akku-Pack sind den hohen Leistungsanforderungen nicht mehr gewachsen und stellen so ein Sicherheitsrisiko dar.
5. Verbrauchte Akkus nicht ins offene Feuer werfen. Explosionsgefahr!
6. Akku nicht anzünden oder Verbrennung aussetzen.
7. **Akkus nicht Tiefenentladen!** Tiefenentladung schädigt die Akkuzellen. Die häufigste Ursache

für die Tiefentladung von Akkupacks ist lange Lagerung bzw. Nichtnutzung teilentladener Akkus. Beenden Sie den Arbeitsvorgang sobald die Leistung merklich nachlässt oder die Schutzelektronik anspricht. Lagern Sie den Akku erst nach vollständiger Aufladung.

### 8. Akkus bzw. Gerät vor Überlastung schützen!

Überlastung führt rasch zur Überhitzung und Zellschädigung im Innern des Akkugehäuses, ohne dass die Überhitzung äußerlich zu Tage tritt.

### 9. Vermeiden Sie Beschädigungen und Stöße!

Ersetzen Sie Akkus, die Ihnen aus über einem Meter heruntergefallen sind oder die heftigen Stößen ausgesetzt waren unverzüglich, auch wenn das Gehäuse des Akkupacks unbeschädigt erscheint. Die Akkuzellen im Inneren können ernsthaft beschädigt sein. Beachten Sie hierzu auch die Entsorgungshinweise.

10. Bei Überlastung und Überhitzung schaltet die integrierte Schutzabschaltung das Gerät aus Sicherheitsgründen ab. **Achtung!** Betätigen Sie den Ein-/ Ausschalter nicht mehr, wenn die Schutzabschaltung das Gerät abgeschaltet hat. Dies kann zu Schaden am Akku führen.

11. Verwenden Sie nur original Akkus. Der Einsatz von anderen Akkus kann zu Verletzungen; Exposition und Brandgefahr führen.

**Warnung!** Dieses Elektrowerkzeug erzeugt während des Betriebs ein elektromagnetisches Feld. Dieses Feld kann unter bestimmten Umständen aktive oder passive medizinische Implantate beeinträchtigen. Um die Gefahr von ernsthaften oder tödlichen Verletzungen zu verringern, empfehlen wir Personen mit medizinischen Implantaten ihren Arzt und den Hersteller vom medizinischen Implantat zu konsultieren, bevor das Elektrowerkzeug bedient wird.

### Hinweise zum Ladegerät und Ladevorgang

1. Beachten Sie die angegebenen Daten auf dem Typenschild des Ladegeräts. Schließen Sie das Ladegerät nur an die auf dem Typenschild angegebene Netzspannung an.
2. Schützen Sie das Ladegerät und die Leitung vor Beschädigung und scharfen Kanten. Beschädigte Kabel sind unverzüglich durch einen Elektrofachmann auszutauschen.
3. Ladegerät, Akkus und Akkugerät vor Kindern schützen.
4. Keine beschädigten Ladegeräte verwenden.
5. Verwenden Sie das mitgelieferte Ladegerät nicht zum Laden von anderen Akkugeräten.
6. Bei starker Beanspruchung erwärmt sich der Akku-Pack. Lassen Sie den Akku-Pack vor Beginn des Ladevorgangs auf Raumtemperatur abkühlen.
7. **Akkus nicht Überladen!** Beachten Sie die maximalen Ladezeiten. Diese Ladezeiten gelten nur

für entladene Akkus. Mehrfaches Einstecken eines geladenen oder teilgeladenen Akkus führt zum Überladen und zur Zellschädigung. Akkus nicht mehrere Tage im Ladegerät stecken lassen.

8. **Benutzen und Laden Sie nie Akkus, von denen Sie vermuten, dass die letzte Aufladung des Akkus länger als 12 Monate zurück liegt.** Die Wahrscheinlichkeit ist hoch, dass der Akku bereits gefährlich geschädigt ist (Tiefenentladung).
9. Laden bei einer Temperatur von unter 10°C führt zur chemischen Schädigung der Zelle und kann zu Brand führen.
10. Verwenden Sie keine Akkus, die sich während des Ladens erwärmt haben, da die Akkuzellen gefährlich geschädigt sein könnten.
11. Verwenden Sie keine Akkus mehr, die sich während des Ladens aufgewölbt oder verformt haben, oder welche ungewöhnliche Symptome zeigten (Ausgasen, Zischen, Knacken, ...)
12. Entladen Sie den Akku nicht vollständig (empfohlene Endladetiefe max. 80%). Vollentladung führt zur vorzeitigen Alterung der Akkuzellen.
13. Batterien niemals unbeaufsichtigt laden!

#### Restrisiken

Die Maschine ist nach dem Stand der Technik und den anerkannten sicherheitstechnischen Regeln gebaut. Dennoch können beim Arbeiten einzelne Restrisiken auftreten.

- Gefährdung der Gesundheit durch Strom bei Verwendung nicht ordnungsgemäßer Elektro-Anschlussleitungen.
- Desweiteren können trotz aller getroffener Vorkehrungen nicht offensichtliche Restrisiken bestehen.
- Restrisiken können minimiert werden, wenn die „Sicherheitshinweise“ und die „Bestimmungsgemäße Verwendung“, sowie die Bedienungsanleitung insgesamt beachtet werden.
- Vermeiden Sie zufällige Inbetriebsetzungen der Maschine: beim Einführen des Steckers in die Steckdose darf die Betriebstaste nicht gedrückt werden. Verwenden Sie das Werkzeug, das in dieser Bedienungsanleitung empfohlen wird. So erreichen Sie, dass Ihre Maschine optimale Leistungen erbringt.
- Halten Sie Ihre Hände vom Arbeitsbereich fern, wenn die Maschine in Betrieb ist.

## 9. Bestimmungsgemäße Verwendung

Die Maschine darf nur nach ihrer Bestimmung verwendet werden. Jede weitere darüber hinausgehende Verwendung ist nicht bestimmungsgemäß. Für daraus hervorgerufene Schäden oder Verletzungen aller Art haftet der Benutzer/Bediener und nicht der Hersteller.

Bestandteil der bestimmungsgemäßen Verwendung ist auch die Beachtung der Sicherheitshinweise, sowie die Montageanleitung und Betriebshinweise in der Bedienungsanleitung.

Personen welche die Maschine bedienen und warten, müssen mit dieser vertraut und über mögliche Gefahren unterrichtet sein.

Darüber hinaus sind die geltenden Unfallverhütungsvorschriften genauestens einzuhalten.

Sonstige allgemeine Regeln in arbeitsmedizinischen und sicherheitstechnischen Bereichen sind zu beachten.

Veränderungen an der Maschine schließen eine Haftung des Herstellers und daraus entstehende Schäden gänzlich aus.

Die Maschine darf nur mit Originalteilen und Originalzubehör des Herstellers betrieben werden.

Die Sicherheits-, Arbeits- und Wartungsvorschriften des Herstellers sowie die in den Technischen Daten

Bitte beachten Sie, dass unsere Geräte bestimmungsgemäß nicht für den gewerblichen, handwerklichen oder industriellen Einsatz konstruiert wurden. Wir übernehmen keine Gewährleistung, wenn das Gerät in Gewerbe-, Handwerks- oder Industriebetrieben sowie bei gleichzusetzenden Tätigkeiten eingesetzt wird.

## 10. In Betrieb nehmen

### ⚠ ACHTUNG!

**Vor der Inbetriebnahme das Gerät unbedingt komplett montieren!**

Im Interesse einer langen Lebensdauer des Akku-Packs sollten Sie für eine rechtzeitige Wiederaufladung des LI-Akku-Packs sorgen. Dies ist auf jeden Fall notwendig, wenn Sie feststellen, dass die Leistung des Akku-Gerätes nachlässt.

#### **Einschalten:**

Drücken Sie zunächst die Einschaltsperrleiste 1. Drücken und halten Sie anschließend den EIN- / AUS-Schalter 2.

#### **Ausschalten:**

Lassen Sie den EIN- / AUS-Schalter 2 los. Hinweis: Der EIN- / AUS-Schalter 2 kann aus Sicherheitsgründen nicht arretiert werden.

#### **Spantiefe einstellen**

Mit dem Drehregler 13 kann die Spantiefe stufenweise anhand der Spantiefenskala 14 eingestellt werden.

#### **Staub / Späne absaugen (siehe Abb. A)**

**VERLETZUNGSGEFAHR!**

Ziehen Sie immer den Netzstecker aus der Steckdo-

se, bevor Sie Arbeiten am Gerät durchführen.

Fremdabsaugung:

Bei Verwendung von Staubabsaugsystemen, z.B. Werkstattabsauger, muss ggf. das Reduzierstück 15 verwendet werden. Der Staubsauger muss für den zu bearbeitenden Werkstoff geeignet sein. Anschließen: Stecken Sie ggf. das Reduzierstück 15 fest auf den Spanauswurf 3 auf. Schieben Sie den Schlauch einer zulässigen Staubsaugvorrichtung, z.B. eines Werkstattstaubsaugers auf den Spanauswurf 3, oder ggf. auf das Reduzierstück 15.

Entnehmen:

Ziehen Sie den Schlauch der Staubsaugvorrichtung vom Spanauswurf 3 oder vom Reduzierstück 15 ab.

Ziehen Sie ggf. das Reduzierstück 15 ab.

### **Parkschuh (siehe Abb. B / C)**

Der Parkschuh 16 ermöglicht das Abstellen des Gerätes ohne die Gefahr einer Beschädigung des Werkstücks. Beim Arbeitsvorgang wird der Parkschuh 16 hoch geschwenkt und der hintere Teil der Hobelsohle 9 freigegeben.

### **Hobelvorgang**

VORSICHT! Rückschlaggefahr!

Führen Sie das Gerät nur eingeschaltet gegen das Werkstück. Stellen Sie die gewünschte Spantiefe ein. Schalten Sie das Gerät ein. Setzen Sie das Gerät mit dem vorderen Teil der Hobelsohle 9 an das Werkstück an. Führen Sie das Gerät mit gleichmäßigem Vorschub über die zu bearbeitende Fläche. Arbeiten Sie nur mit geringem Vorschub und üben Sie den Druck mittig auf die Hobelsohle 9 aus. Zu schneller Vorschub mindert die Oberflächengüte und kann zur Verstopfung des Spanauswurfes führen.

**Kanten anfasen (siehe Abb. H)** Die in der vorderen Hobelsohle 9 vorhandenen V-Nuten 10 ermöglichen ein einfaches Anfasen von Werkstückkanten. Verwenden Sie je nach gewünschter Fasenbreite die entsprechende V-Nut. Setzen Sie dazu den Hobel mit der V-Nut 10 auf die Werkstückkante auf und führen Sie ihn an dieser entlang.

### **Parallelanschlag verwenden (siehe Abb. I)**

Montieren Sie den Parallelanschlag 6 mit der Befestigungsschraube 7 am Gerät. Lösen Sie die Feststellmutter 8 und stellen Sie die gewünschte Breite ein. Ziehen Sie die Feststellmutter 8 wieder fest. Achten Sie darauf, dass der Hobel mit seitlichem Anpressdruck geführt wird.

Falztiefenanschlag verwenden (siehe Abb. J)

Montieren Sie den Falztiefenanschlag 12 mit der Befestigungsschraube 11 am Gerät. Stellen Sie die gewünschte Falztiefe mit dem Falztiefenanschlag 12 ein. Führen Sie den Hobelvorgang mehrmals durch, bis die gewünschte Falztiefe erreicht ist.

### **Hobelmesser 20 ausbauen / einbauen (siehe Abb. D)**

VERLETZUNGSGEFAHR!

Ziehen Sie immer den Netzstecker aus der Steckdose, bevor Sie Arbeiten am Gerät durchführen. Vorsicht! Durch die scharfen Schneidkanten der Hobelmesser 20 besteht Verletzungsgefahr! Fassen Sie die Hobelmesser 20 nicht an den

Schneidkanten an. Das Hobelmesser 20 hat zwei Schneiden und kann gewendet werden. Ersetzen Sie das Hobelmesser 20, wenn beide Schneidkanten stumpf sind. Schärfen Sie das Hobelmesser 20 nicht nach. Hobelmesser 20 wenden oder ersetzen

WICHTIGER HINWEIS:

Die beiden Innensechskantschrauben nicht lösen. Sie dienen zur Höhenjustierung der Messerwelle. Eine Justierung ist nur notwendig, wenn Sie einen anderen Hobelmessertyp, wie z.B. ein Rustikalmesser, verwenden wollen. Bei einem Messerwechsel immer beide Messer tauschen, um einer Unwucht vorzubeugen.

HINWEIS: Lösen Sie zunächst nur ein Messer, so können Sie sich am werkseitig montierten zweiten Messer für den späteren Zusammenbau orientieren.

Lösen Sie mit dem beiliegenden Maulschlüssel 26 die 3 Schrauben des Spannelementes 18. Drücken Sie den beweglichen Seitenschutz 21 in den Spalt im Gehäuse.

2. Schieben Sie das Spannelement 18 seitlich aus der Messerwelle 17.

3. Schieben Sie das Hobelmesser 20 seitlich aus dem Spannelement 18.

4. Führen Sie die Montage mit gedrehtem oder neuem Hobelmesser in umgekehrter Reihenfolge durch.

5. Hobelmesser 20 erhalten Sie unter angegebener Serviceadresse (siehe Kapitel „Garantie“).

### **Antriebsriemen wechseln (siehe Abb. F + G)**

VERLETZUNGSGEFAHR!

Ziehen Sie immer den Netzstecker aus der Steckdose, bevor Sie Arbeiten am Gerät durchführen. Lösen Sie die Schrauben 5 und nehmen Sie die Riemenabdeckung 4 ab. Entfernen Sie den verschlissenen Antriebsriemen 23.

Legen Sie den neuen Antriebsriemen 23 zuerst auf das kleine Riemenrad 25 auf und ziehen Sie den Antriebsriemen 23 anschließend durch Drehen auf das große Riemenrad 24 auf. Setzen Sie die Riemenabdeckung 4 auf und befestigen Sie sie mit den Schrauben 5.

### **Schadhafte Elektro-Anschlussleitung**

An elektrischen Anschlussleitungen entstehen oft Isolationsschäden.

Ursachen hierfür können sein:

- Druckstellen, wenn Anschlussleitungen durch Fenster oder Türspalten geführt werden.

- Knickstellen durch unsachgemäße Befestigung oder Führung der Anschlussleitung.
- Schnittstellen durch Überfahren der Anschlussleitung.
- Isolationsschäden durch Herausreißen aus der Wandsteckdose.
- Risse durch Alterung der Isolation.

Solch schadhafte Elektro-Anschlussleitungen dürfen nicht verwendet werden und sind aufgrund der Isolationsschäden lebensgefährlich.

Elektrische Anschlussleitungen regelmäßig auf Schäden überprüfen. Achten Sie darauf, dass beim Überprüfen die Anschlussleitung nicht am Stromnetz hängt.

Elektrische Anschlussleitungen müssen den einschlägigen VDE- und DIN-Bestimmungen entsprechen. Verwenden Sie nur Anschlussleitungen mit Kennzeichnung H05VV-F.

Ein Aufdruck der Typenbezeichnung auf dem Anschlusskabel ist Vorschrift.

## 11. Reinigung

### Gefahr!

Ziehen Sie vor allen Reinigungsarbeiten den Akku heraus.

### Reinigung

- Halten Sie Schutzvorrichtungen, Luftschlitz und Motorengehäuse so staub- und schmutzfrei wie möglich. Reiben Sie das Gerät mit einem sauberen Tuch ab oder blasen Sie es mit Druckluft bei niedrigem Druck aus.
- Wir empfehlen, dass Sie das Gerät direkt nach jeder Benutzung reinigen.
- Reinigen Sie das Gerät regelmäßig mit einem feuchten Tuch und etwas Schmierseife. Verwenden Sie keine Reinigungs- oder Lösungsmittel; diese könnten die Kunststoffteile des Gerätes angreifen. Achten Sie darauf, dass kein Wasser in das Geräteinnere gelangen kann. Das Eindringen von Wasser in ein Elektrogerät erhöht das Risiko eines elektrischen Schlages.

## 12. Lagerung

Lagern Sie das Gerät und dessen Zubehör an einem dunklen, trockenen und frostfreien sowie für Kinder unzugänglichen Ort. Die optimale Lagertemperatur liegt zwischen 5 und 30 °C. Bewahren Sie das Werkzeug in der Originalverpackung auf. Decken Sie das Werkzeug ab, um es vor Staub oder Feuchtigkeit zu schützen. Bewahren Sie die Bedienungsanleitung bei dem Werkzeug auf.

## 13. Wartung

Im Geräteinneren befinden sich keine weiteren zu wartenden Teile.

### Anschlüsse und Reparaturen

Anschlüsse und Reparaturen der elektrischen Ausrüstung dürfen nur von einer Elektro-Fachkraft durchgeführt werden.

### Bei Rückfragen bitte folgende Daten angeben:

- Stromart des Motors
- Daten des Maschinen-Typenschildes
- Daten des Motor-Typenschildes

### Service-Informationen

Es ist zu beachten, dass bei diesem Produkt folgende Teile einem gebrauchsgemäßen oder natürlichen Verschleiß unterliegen bzw. folgende Teile als Verbrauchsmaterialien benötigt werden.

Verschleißteile\*: Schleifscheiben, Kohlebürsten

\* nicht zwingend im Lieferumfang enthalten!

## 14. Störungsabhilfe

Die folgende Tabelle zeigt Fehlersymptome auf und beschreibt wie sie Abhilfe schaffen können, wenn Ihre Maschine einmal nicht richtig arbeitet. Wenn Sie das Problem damit nicht lokalisieren und beseitigen können, wenden Sie sich an Ihre Service-Werkstatt.

Störung	mögliche Ursache	Abhilfe
Gerät startet nicht	Akku leer	Prüfen Sie Akku, falls erforderlich, veranlassen Sie eine Reparatur durch einen anerkannten Elektriker
	Ein-/Ausschalter defekt	Reparatur durch ein autorisiertes Servicecenter
	Motor defekt	Reparatur durch ein autorisiertes Servicecenter
Motor stoppt im Betrieb	Akku leer	Akku aufladen
	Akku nicht richtig eingesetzt	Akku neu einsetzen
	Akku defekt	Kontakte reinigen, Original Akku ersetzen
Verminderte Leistung	Akku verbraucht	Akku ersetzen
	Akku nicht voll geladen	Akku laden

## 15. Entsorgung und Wiederverwertung

Das Gerät befindet sich in einer Verpackung um Transportschäden zu verhindern. Diese Verpackung ist Rohstoff und ist somit wieder verwendbar oder kann dem Rohstoffkreislauf zurückgeführt werden.

Das Gerät und dessen Zubehör bestehen aus verschiedenen Materialien, wie z.B. Metall und Kunststoffe. Führen Sie defekte Bauteile der Sondermüllentsorgung zu. Fragen Sie im Fachgeschäft oder in der Gemeindeverwaltung nach!

Sammelstelle in Ihrer Gemeinde/Ihrem Stadtteil oder im Handel abzugeben, damit sie einer umweltschonenden Entsorgung zugeführt werden können.

\*gekennzeichnet mit: Cd = Cadmium, Hg = Quecksilber, Pb = Blei

- Entnehmen Sie die Batterien aus dem Laser, bevor Sie das Gerät und die Batterien entsorgen.

### Altgeräte dürfen nicht in den Hausmüll!



Dieses Symbol weist darauf hin, dass dieses Produkt gemäß Richtlinie über Elektro- und Elektronik-Altgeräte (2012/19/EU) und nationalen Gesetzen nicht über den Hausmüll entsorgt werden darf. Dieses Produkt muss bei einer dafür vorgesehenen Sammelstelle abgegeben werden. Dies kann z. B. durch Rückgabe beim Kauf eines ähnlichen Produkts oder durch Abgabe bei einer autorisierten Sammelstelle für die Wiederaufbereitung von Elektro- und Elektronik-Altgeräten geschehen. Der unsachgemäße Umgang mit Altgeräten kann aufgrund potentiell gefährlicher Stoffe, die häufig in Elektro und Elektronik-Altgeräten enthalten sind, negative Auswirkungen auf die Umwelt und die menschliche Gesundheit haben. Durch die sachgemäße Entsorgung dieses Produkts tragen Sie außerdem zu einer effektiven Nutzung natürlicher Ressourcen bei. Informationen zu Sammelstellen für Altgeräte erhalten Sie bei Ihrer Stadtverwaltung, dem öffentlich-rechtlichen Entsorgungsträger, einer autorisierten Stelle für die Entsorgung von Elektro- und Elektronik-Altgeräten oder Ihrer Müllabfuhr.

### Batterien und Akkus dürfen nicht in den Hausmüll!



Als Verbraucher sind Sie gesetzlich verpflichtet, alle Batterien und Akkus, egal ob sie Schadstoffe\* enthalten oder nicht, bei einer



# Garantiebedingungen

Revisionsdatum 20. August 2018

## Sehr geehrte Kundin, sehr geehrter Kunde,

unsere Produkte unterliegen einer strengen Qualitätskontrolle. Sollte ein Gerät dennoch nicht einwandfrei funktionieren, bedauern wir dies sehr und bitten Sie, sich an unseren Servicedienst unter der unten angegebenen Adresse zu wenden. Gerne stehen wir Ihnen auch telefonisch über die Servicenummer zur Verfügung. Die nachfolgenden Hinweise sollen Ihnen für eine problemlose Bearbeitung und Regulierung im Schadensfall dienen.

### Für die Geltendmachung von Garantieansprüchen - innerhalb Deutschland - gilt folgendes:

**1. Diese Garantiebedingungen** regeln unsere zusätzlichen Hersteller-Garantieleistungen für Käufer (private Endverbraucher) von Neugeräten. Die gesetzlichen Gewährleistungsansprüche werden von dieser Garantie nicht berührt. Für diese ist der Händler zuständig, bei dem Sie das Produkt erworben haben.

**2. Die Garantieleistung** erstreckt sich ausschließlich auf Mängel an einem von Ihnen erworbenen neuen Gerät, die auf einem Material- oder Herstellungsfehler beruhen und ist - nach unserer Wahl - auf die unentgeltliche Reparatur solcher Mängel oder den Austausch des Gerätes beschränkt (ggf. auch Austausch mit einem Nachfolgemodell). Ersetzte Geräte oder Teile gehen in unser Eigentum über. Bitte beachten Sie, dass unsere Geräte bestimmungsgemäß nicht für den gewerblichen, handwerklichen oder beruflichen Einsatz konstruiert wurden. Ein Garantiefall kommt daher nicht zustande, wenn das Gerät innerhalb der Garantiezeit in Gewerbe-, Handwerks- oder Industriebetrieben verwendet wurde oder einer gleichzusetzenden Beanspruchung ausgesetzt war.

### 3. Von unseren Garantieleistungen ausgenommen sind:

- Schäden am Gerät, die durch Nichtbeachtung der Montageanleitung, nicht fachgerechte Installation, Nichtbeachtung der Bedienungsanleitung (z.B. Anschluss an eine falsche Netzspannung oder Stromart) bzw. der Wartungs- und Sicherheitsbestimmungen oder durch Einsatz des Geräts unter ungeeigneten Umweltbedingungen sowie durch mangelnde Pflege und Wartung entstanden sind.
  - Schäden am Gerät, die durch missbräuchliche oder unsachgemäße Anwendungen (wie z.B. Überlastung des Gerätes oder Verwendung von nicht zugelassenen Werkzeugen bzw. Zubehör), Eindringen von Fremdkörpern in das Gerät (wie z.B. Sand, Steine oder Staub), Transportschäden, Gewaltanwendung oder Fremdeinwirkungen (wie z. B. Schäden durch Herunterfallen) entstanden sind.
  - Schäden am Gerät oder an Teilen des Geräts, die auf einen bestimmungsgemäßen, üblichen (betriebsbedingten) oder sonstigen natürlichen Verschleiß zurückzuführen sind sowie Schäden und/oder Abnutzung von Verschleißteilen.
  - Mängel am Gerät, die durch Verwendung von Zubehör-, Ergänzungs- oder Ersatzteilen verursacht wurden, die keine Originalteile sind oder nicht bestimmungsgemäß verwendet werden.
  - Geräte, an denen Veränderungen oder Modifikationen vorgenommen wurden.
  - Geringfügige Abweichungen von der Soll-Beschaffenheit, die für Wert und Gebrauchstauglichkeit des Gerätes unerheblich sind.
  - Geräte an denen eigenmächtig Reparaturen oder Reparaturen , insbesondere durch einen nicht autorisierten Dritten, vorgenommen wurden.
  - Wenn die Kennzeichnung am Gerät bzw. die Identifikationsinformationen des Produktes (Maschinenaufkleber) fehlen oder unlesbar sind.
  - Geräte die eine starke Verschmutzung aufweisen und daher vom Servicepersonal abgelehnt werden.
- Schadensersatzansprüche sowie Folgeschäden sind von dieser Garantieleistung generell ausgeschlossen.

**4. Die Garantiezeit** beträgt regulär **24 Monate\*** (12 Monate bei Batterien / Akkus) und beginnt mit dem Kaufdatum des Gerätes. Maßgeblich ist das Datum auf dem Original-Kaufbeleg. Garantieansprüche müssen jeweils nach Kenntniserlangung unverzüglich erhoben werden. Die Geltendmachung von Garantieansprüchen nach Ablauf der Garantiezeit ist ausgeschlossen. Die Reparatur oder der Austausch des Gerätes führt weder zu einer Verlängerung der Garantiezeit noch wird eine neue Garantiezeit durch diese Leistung für das Gerät oder für etwaige eingebaute Ersatzteile in Gang gesetzt. Dies gilt auch bei Einsatz eines Vor-Ort-Services. Das betroffene Gerät ist in gesäubertem Zustand zusammen mit einer Kopie des Kaufbelegs, - hierin enthalten die Angaben zum Kaufdatum und der Produktbezeichnung - der Kundendienststelle vorzulegen bzw. einzusenden. Wird ein Gerät unvollständig, ohne den kompletten Lieferumfang eingesendet, wird das fehlende Zubehör wertmäßig in Anrechnung / Abzug gebracht, falls das Gerät ausgetauscht wird oder eine Rückerstattung erfolgt. Teilweise oder komplett zerlegte Geräte können nicht als Garantiefall akzeptiert werden. Bei nicht berechtigter Reklamation bzw. außerhalb der Garantiezeit trägt der Käufer generell die Transportkosten und das Transportrisiko. **Einen Garantiefall melden Sie bitte vorab bei der Servicestelle (s.u.) an.** In der Regel wird vereinbart, dass das defekte Gerät mit einer kurzen Beschreibung der Störung per Abhol-Service (nur in Deutschland) oder - im Reparaturfall außerhalb des Garantiezeitraums - ausreichend frankiert, unter Beachtung der entsprechenden Verpackungs- und Versandrichtlinien, an die unten angegebene Serviceadresse eingesendet wird. **Beachten Sie bitte, dass Ihr Gerät (modellabhängig) bei Rücklieferung, aus Sicherheitsgründen - frei von allen Betriebsstoffen ist.** Das an unser Service-Center eingeschickte Produkt, muss so verpackt sein, dass Beschädigungen am Reklamationsgerät auf dem Transportweg vermieden werden. Nach erfolgter Reparatur / Austausch senden wir das Gerät frei an Sie zurück. Können Produkte nicht repariert oder ausgetauscht werden, kann nach unserem eigenen freien Ermessen ein Geldbetrag bis zur Höhe des Kaufpreises des mangelhaften Produkts erstattet werden, wobei ein Abzug aufgrund von Abnutzung und Verschleiß berücksichtigt wird. Diese Garantieleistungen gelten nur zugunsten des privaten Erstkäufers und sind nicht abtret- oder übertragbar.

**5. Für die Geltendmachung Ihres Garantieanspruches kontaktieren Sie bitte unser Service-Center (via Post, eMail oder telefonisch).**

**Bitte verwenden Sie vorzugsweise unser Formular auf unserer Homepage:** <https://www.scheppach.com/Reparaturservice.aspx>.

**Bitte senden Sie uns keine Geräte ohne vorherige Kontaktaufnahme und Anmeldung bei unserem Service-Center.**

**Für die Inanspruchnahme dieser Garantiezusagen ist der Erstkontakt mit unserem Service-Center zwingende Voraussetzung.**

**6. Bearbeitungszeit** - Im Regelfall erledigen wir Reklamationssendungen innerhalb 14 Tagen nach Eingang in unserem Service-Center. Sollte in Ausnahmefällen die genannte Bearbeitungszeit überschritten werden, so informieren wir Sie rechtzeitig.

**7. Verschleißteile** - Verschleißteile sind: a) mitgelieferte, an- und/oder eingebaute Batterien / Akkus sowie b) alle modellabhängigen Verschleißteile (siehe Bedienungsanleitung). Von der Garantieleistung ausgeschlossen sind tief entladene bzw. an Gehäuse und oder Batteriepolen beschädigte Batterien / Akkus.

**8. Kostenvoranschlag** - Von der Garantieleistung nicht oder nicht mehr erfasste Geräte reparieren wir gegen Berechnung. Auf Nachfrage bei unserem Service-Center können Sie die defekten Geräte für einen Kostenvoranschlag einsenden und ggf. dem Service-Center schriftlich (per Post, eMail) die Reparaturfreigabe erteilen. Ohne Reparaturfreigabe erfolgt keine weitere Bearbeitung.

**9. Andere Ansprüche**, als die oben genannten, können nicht geltend gemacht werden.

**Die Garantiebedingungen** gelten nur in der jeweils aktuellen Fassung zum Zeitpunkt der Reklamation und können ggf. unserer Homepage ([www.scheppach.com](http://www.scheppach.com)) entnommen werden.

Bei Übersetzungen ist stets die deutsche Fassung maßgeblich.

scheppach Fabrikation von Holzbearbeitungsmaschinen GmbH · Günzburger Str. 69 · 89335 Ichenhausen (Deutschland) · [www.scheppach.com](http://www.scheppach.com)

Telefon: +49 [0] 8223 4002 99 oder +800 4002 4002 (Service-Hotline/Freecall Rufnummer dt. Festnetz\*\*) · Telefax +49 [0] 8223 4002 20 · E-Mail: [service@scheppach.com](mailto:service@scheppach.com) · Internet: <http://www.scheppach.com>

\* Produktabhängig auch über 24 Monate; länderbezogen können erweiterte Garantieleistungen gelten





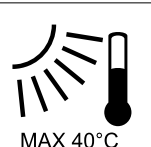
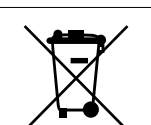
\*\* Verbindungskosten: kostenlos aus dem deutschen Festnetz

Änderungen dieser Garantiebedingungen ohne Voranmeldung behalten wir uns jederzeit vor.



## Explanation of the symbols on the equipment

The use of symbols in this manual is intended to draw your attention to possible risks. The safety symbols and the explanations that accompany them must be perfectly understood. The warnings in themselves do not remove the risks and cannot replace correct actions for preventing accidents.

	<p>Caution - Read the operating instructions to reduce the risk of inquiry</p>
	<p>Wear ear-muffs! The impact of noise can cause damage to hearing.</p>
	<p>Wear a breathing mask! Dust which is injurious to health can be generated when working on wood and other materials. Never use the device to work on any materials containing asbestos!</p>
	<p>Wear safety goggles! Sparks generated during working or splinters, chips and dust emitted by the device can cause loss of sight.</p>
 <p>MAX 40°C</p>	<p>Protect rechargeable batteries from temperatures over 40°C</p>
 <p>Li-Ion</p>	<p>Do not throw rechargeable batteries away with household waste</p>

**Table of contents:****Page:**

1.	Introduction.....	18
2.	Device description.....	18
3.	Technical data .....	18
4.	Scope of delivery.....	18
5.	Unpacking .....	18
6.	Construction .....	19
7.	Safety information .....	19
8.	Additional Safety Warnings .....	21
9.	Intended use.....	23
10.	Installation .....	23
11.	Cleaning .....	24
12.	Storage .....	24
13.	Maintenance.....	24
14.	Troubleshooting .....	25
15.	Disposal and recycling .....	25

## 1. Introduction

### Manufacturer: scheppach

Fabrikation von Holzbearbeitungsmaschinen GmbH  
Günzburger Straße 69  
D-89335 Ichenhausen

### Dear customer,

we wish you a pleasant and successful working experience with your new scheppach machine.

### Note:

According to the applicable product liability law the manufacturer of this device is not liable for damages which arise on or in connection with this device in case of:

- improper handling,
- non-compliance with the instructions for use,
- repairs by third party, non authorized skilled workers,
- installation and replacement of non-original spare parts,
- improper use,
- failures of the electrical system due to the non-compliance with the electrical specifications and the VDE 0100, DIN 57113 / VDE 0113 regulations

### Recommendations:

Read the entire text of the operating instructions prior to the assembly and operation of the device.

These operating instructions are intended to make it easier for you to get familiar with your device and utilize its intended possibilities of use.

The operating instructions contain important notes on how to work safely, properly and economically with your machine and how to avoid dangers, save repair costs, reduce downtime, and increase the reliability and working life of the machine.

In addition to the safety regulations contained herein, you must in any case comply with the applicable regulations of your country with respect to the operation of the machine.

Put the operating instructions in a clear plastic folder to protect them from dirt and humidity, and store them near the machine. The instructions must be read and carefully observed by each operator prior to starting the work. Only persons who have been trained in the use of the machine and have been informed on the related dangers and risks are allowed to use the machine. The required minimum age must be met.

In addition to the safety notes contained in the present operating instructions and the special regulations of your country, the generally recognized technical rules for the operation of wood working machines must be observed.

We accept no liability for accidents or damage that occur due to a failure to observe this manual and the safety instructions.

## 2. Device description (Fig. 1, 2)

- 1 Safety lock-out
- 2 ON / OFF switch
- 3 Planing debris removal port (right / left selectable)
- 4 Belt cover
- 5 Belt cover screws
- 6 Guide fence
- 7 Guide fence fixing screws
- 8 Fixing nut for setting rebate width
- 9 Sole
- 10 V-groove
- 11 Rebate depth stop fixing screw
- 12 Rebate depth stop
- 13 Rotary control for setting planing depth
- 14 Cutting depth scale
- 15 Reducer piece
- 16 Parking shoe
- 17 Blade shaft
- 18 Cutting element
- 19 Plane blade fixing screws
- 20 Plane blade
- 21 Side blade shaft guard
- 22 Allen key
- 23 Drive belt
- 24 Large belt wheel
- 25 Small belt wheel
- 26 Open spanner

## 3. Technical data

Voltage: 20 V

No load speed: 10000 rpm

Rabbit depth: 12 mm

Planing depth: 0–1.25 mm

Planing width: 60 mm

Subject to technical changes!

### Noise and vibration

**⚠ Warning:** Noise at the workplace can exceed 85 dB (A). In this case, noise protection measures are necessary for the user (wear hearing protection!).

### Noise output in dB

sound power level $L_{WA}$	71,7 dB(A) (EN ISO 3744)
sound pressure level $L_{pA}$	82,7dB(A) (EN ISO 11201)
uncertainty $K_{wa/pA}$	3 dB(A)

### Vibration value

Vibration $a_h$	1,5 - 2,0 m/s <sup>2</sup>
Uncertainty $K_h$	1,5 m/s <sup>2</sup>

## 4. Scope of delivery

- 1 Electric planer
- 1 Guide fence
- 1 Rebate depth stop
- 1 Allen key
- 1 Open spanner
- 1 Reducer piece
- 1 Operating instructions
- 1 Dust bag
- Translation of original instruction manual

## 5. Unpacking

- Open the packaging and remove the device carefully.
- Remove the packaging material as well as the packaging and transport bracing (if available).
- Check that the delivery is complete.
- Check the device and accessory parts for transport damage. Inform the transport agent immediately of any faults. Later complaints cannot be considered.
- If possible, store the packaging until the warranty period has expired.
- Familiarize yourself with the machine with the help of the operating instructions manual before using it.
- Use only original parts for accessories as well as consumables and spare parts. Spare parts can be obtained from your scheppach retailer.
- Please quote our article numbers as well as type and production year in all your orders.

### ⚠ ATTENTION

**The device and packaging materials are not toys! Children must not be allowed to play with plastic bags, film and small parts! There is a risk of swallowing and suffocation!**

## 6. Construction

### Warning!

**Always remove the battery pack before making adjustments to the equipment.**

Be sure to read the following information before you put the cordless equipment into operation:

## 7. Safety information

### ⚠ WARNING Read all safety warnings and all instructions.

Failure to follow the warnings and instructions may result in electric shock, fire and/or serious injury.

### Workplace safety

- Keep your working area clean and well lit. Untidy or poorly lit working areas can lead to accidents.
- Do not work with the device in potentially explosive environments in which there are inflammable liquids, gases or dusts. Electrical power tools create sparks, which can ignite dusts or fumes.
- Keep children and other people away while you are operating the electrical tool. Distractions can cause you to lose control of the device.

### 2. Electrical safety

- The mains plug on the device must match the mains socket. The plug must not be modified in any way. Do not use plugs and matching sockets reduce the risk of electric shock.
- Avoid touching earthed surfaces such as pipes, radiators, ovens and refrigerators with any part of your body. There is an increased risk of electric shock if your body is earthed.
- Keep the device away from rain or moisture. Water entering an electrical device increases the risk of electric shock.
- Do not use the mains lead for any purpose for which it was not intended, e.g. to carry the device, to hang up the device or to pull the mains plug out of the mains socket. Keep the mains lead away from heat, oil, sharp edges or moving parts of the device. Damaged or tangled mains leads increase the risk of electric shock.
- When working outdoors with an electrical power tool always use extension cables that are also approved for use outdoors. The use of an extension cable suitable for outdoor use reduces the risk of electric shock.
- Use a residual current device (RCD) for protection if operating the electrical power tool in a moist environment is unavoidable. The use of an RCD reduces the risk of electric shock.

### 3. Personal safety

- Remain alert at all times, watch what you are doing and always proceed with caution. Do not use the device if you are tired or under the influence of drugs, alcohol or medication. One moment of carelessness when using the device can lead to serious injury.
- Wear personal protective equipment and always

wear safety glasses. The wearing of personal protective equipment such as dust masks, non-slip safety shoes, safety helmets or ear protectors, appropriate to the type of electrical power tool used and work undertaken, reduces the risk of injury.

c) Avoid unintentional operation of the device. Check that the electrical power tool is switched off before you connect it to the mains, pick it up or carry it. Accidents can happen if you carry the device with your finger on the ON / OFF switch or with the device switched on.

d) Remove any setting tools or spanners before you switch the device on. A tool or spanner left attached to a rotating part of a device can lead to injury.

e) Avoid placing your body in an unnatural position. Keep proper footing and balance at all times. By doing this

you will be in a better position to control the device in unforeseen circumstances.

f) Wear suitable clothing. Do not wear loose clothing or jewellery. Keep your hair, clothing and gloves clear of moving parts. Loose clothing, jewellery or long hair can become trapped in moving parts.

g) If vacuum dust extraction and collection devices are fitted do not forget to check that they are properly connected and correctly used. The use of these devices reduces the hazard presented by dust.

#### 4. Careful handling and use of electrical power tools

a) Do not overload the device. Always use an electrical power tool that is intended for the task you are undertaking.

By using the right electrical power tool for the job you will work more safely and achieve a better result.

b) Do not use an electrical power tool if its switch is defective. An electrical power tool that can no longer be switched on and off is dangerous and must be repaired.

c) Pull the mains plug from the socket before you make any adjustments to the device, change accessories or when

the device is put away. This precaution is intended to prevent you from unintentionally starting the device.

d) When not in use always ensure that electrical power tools are kept out of reach of children. Do not let anyone use

the device if he or she is not familiar with it or has not read the instructions and advice. Electrical power tools are dangerous when they are used by inexperienced people.

e) Look after the device carefully. Check that moving parts are working properly and move freely. Check for any

parts that are broken or damaged enough to detrimentally affect the functioning of the device. Have damaged

parts repaired before you use the device. Many accidents have their origins in poorly maintained electri-

cal power tools.

f) Keep cutting tools clean and sharp. Carefully maintained cutting tools with sharp cutting edges are less likely to jam and are easier to control.

g) Use the electrical power tool, accessories, inserted tools etc. in accordance with these instructions and advice, and

the stipulations drawn up for this particular type of device. In doing this, take into account the working conditions

and the task in hand. The use of electrical power tools for purposes other than those intended can lead to dangerous situations.

#### Safety advice relating specifically to power planers

Wait until the blade shaft 17 has completely stopped moving before you put the device down. An exposed blade

shaft may catch on the surface and lead to loss of control or serious injury. Do not place your fingers in the planer

debris removal port 3 . Danger of injury from rotating parts. Always switch on the device before placing it against the workpiece. Otherwise the device could kick back if the planer blade gets snagged in the workpiece. When working always keep the sole 9

flat against the workpiece. Otherwise you could be injured if the plane tilts. Never plane over metal objects. Otherwise the planer blade / blade shaft 17 could be damaged. Secure the workpiece. Use clamps or a vice to grip the workpiece firmly. This is much safer than holding it with your hand. Do not plane materials containing

asbestos. Asbestos is a known carcinogen. The dust generated while planing could be hazardous to health, inflammable or explosive. Wear a dust mask and use a suitable dust / debris vacuum extraction device. Some dusts are known carcinogens. When planing wood for long periods and in particular when working on materials that give rise to dusts that are hazardous to health, the planer must be connected to a suitable external dust extraction device. Do not use the power planer if its mains lead is damaged. Damaged mains leads increase the risk of electric shock. Never support yourself by placing your hands near or in front of the device or on the workpiece surface. If you slip you could be injured.

If a dangerous situation arises, pull the mains plug immediately out of the mains socket.

When taking a break from your work, before carrying out any tasks on the device itself (e.g. changing the plane blade) or when you are not using the device, always pull the mains plug out of the mains socket. Always work with the mains lead leading away from the rear of the device.

Use sharp planer blades only.

Do not soak the materials or the surface you are about to work on with liquids containing solvents.

Use sharp planer blades only.

Do not soak the materials or the surface you are about to work on with liquids containing solvents.

Avoid contact with rotating parts.

Never use the device for a purpose for which it was not intended or with non-original parts / accessories. Hold the device securely when working.

Ensure that you are standing in a stable, well-balanced position.

Always keep the device clean, dry and free from oil or grease.

## 8. Additional Safety Warnings

### Information on the rechargeable battery

1. The battery pack of the rechargeable device is not charged when delivered. It is therefore necessary to charge the battery before first commissioning.
2. For optimum battery capacity avoid deep discharge cycles! Charge your battery frequently.
3. Store your battery in a cool place, ideally at 15°C and with at least 40% charge.
4. Lithium-ion batteries are subject to natural ageing. The rechargeable battery must be replaced no later than when its capacity is just 80% of the capacity in new condition! Weakened cells in an aged battery pack are no longer able to cope with the high capacity requirements and therefore constitute a safety risk.
5. Do not throw old rechargeable batteries into an open fire. Risk of explosion!
6. Do not ignite or burn rechargeable batteries.
7. **Do not deep discharge rechargeable batteries!** Deep discharge damages the battery cells. The most frequent cause of deep discharge in battery packs is lengthy storage or a lack of use of partially discharged rechargeable batteries. End the working process as soon as the capacity is notably reduced or the protection electronics trigger. Only store the rechargeable battery after fully charging.
8. **Protect rechargeable batteries or device from overloading!** Overloading quickly leads to overheating and cell damage inside the rechargeable battery housing, without overheating being externally visible.
9. **Avoid damage and impacts!** Replace rechargeable batteries immediately if these fall more than one metre or if they have been exposed to hefty impacts, even if the battery pack housing appears undamaged. The battery cells inside may be seriously damaged. Also observe the disposal instructions here.
10. With overloading or overheating, the protective shut-down integrated in the device switches off for safety reasons. **Attention!** Do not actuate the on/off switch again if the protective shut-down

has switched the device off. This can lead to damage to the rechargeable battery.

11. Only use original rechargeable batteries. The use of other batteries can lead to injuries, explosion and a risk of fire.

**Warning!** This electric tool generates an electromagnetic field during operation. This field can impair active or passive medical implants under certain conditions. In order to prevent the risk of serious or deadly injuries, we recommend that persons with medical implants consult with their physician and the manufacturer of the medical implant prior to operating the electric tool

### Information on the charging unit and charging process

1. Observe the data provided on the type plate of the charging unit. Only connect the charging unit to the mains voltage provided on the type plate.
2. Protect the charging unit and cable from damage and sharp edges. Have damaged cables replaced by an electrician immediately.
3. Keep the charging unit, rechargeable batteries and rechargeable device out of reach of children.
4. Do not use damaged charging units.
5. Do not use the charging unit supplied to charge other rechargeable devices.
6. The rechargeable battery pack will heat up with heavy loads. Leave the rechargeable battery pack to cool down before starting the charging process.
7. **Do not over-charge rechargeable batteries!** Observe the maximum charging times. These charging times only apply to discharged batteries. Inserting a charged or partially charged rechargeable battery multiple times leads to overloading and cell damage. Do not leave rechargeable batteries in the charging unit for multiple days.
8. **Never use or charge rechargeable batteries if you suspect that they were last charged more than 12 months ago.** The probability is high that the rechargeable battery is already dangerously damaged (deep discharge).
9. Charging at a temperature of less than 10°C leads to chemical damage to the cell and can result in a fire.
10. Do not use rechargeable batteries that have heated up during charging, because the battery cells could be dangerously damaged.
11. Do not use rechargeable batteries that are bulging or deformed, or that exhibit unusual symptoms (out-gassing, hissing, crackling, etc.)
12. Do not discharge the rechargeable battery fully (recommended final discharge level max. 80%). Fully discharging leads to premature ageing of the battery cells.

13. Never leave batteries to charge unsupervised!

#### Residual risks

The machine has been built according to the state of the art and the recognised technical safety requirements. However, individual residual risks can arise during operation.

- Health hazard due to electrical power, with the use of improper electrical connection cables.
- Furthermore, despite all precautions having been met, some non-obvious residual risks may still remain.
- Residual risks can be minimised if the „safety instructions“ and the „Proper use“ are observed along with the whole of the operating instructions.
- Avoid accidental starting of the machine: the operating button may not be pressed when inserting the plug in an outlet. Use the tool that is recommended in this manual.. This ensures that your machine performs optimally.
- Hands may never enter the processing zone when the machine is in operation.

## 9. Intended use

The equipment is to be used only for its prescribed purpose. Any other use is deemed to be a case of misuse. The user / operator and not the manufacturer will be liable for any damage or injuries of any kind caused as a result of this.

To use the equipment properly you must also observe the safety information, the assembly instructions and the operating instructions to be found in this manual. All persons who use and service the equipment have to be acquainted with this manual and must be informed about the equipment's potential hazards. It is also imperative to observe the accident prevention regulations in force in your area.

The same applies for the general rules of health and safety at work.

The manufacturer will not be liable for any changes made to the equipment nor for any damage resulting from such changes.

The machine may be used only with original accessories and original tools of the manufacturer.

The safety-, workplace- and maintenance specifications of the manufacturer as well as the dimensions specified in the technical data must be observed.

Please note that our equipment has not been designed for use in commercial, trade or industrial applications. Our warranty will be voided if the equipment is used in commercial, trade or industrial businesses or for equivalent purposes.

## 10. Installation

### △ IMPORTANT!

**You must fully assemble the appliance before using it for the first time!**

#### Switching On / Off

**Switching on:** First press the safety lock-out 1 . Then press and keep pressed the ON / OFF switch 2 .

**Switching off:** Release the ON / OFF switch 2 .

**Note:** For safety reasons the ON / OFF switch 2 cannot be locked in the ON position.

#### Setting the cutting depth

The rotary control 13 can be used to set the cutting depth in steps according to the cutting depth scale 14 .

**External vacuum extraction:** If necessary fit the reducer piece 15 when using a dust extraction system, e.g. a workshop dust extraction system. The vacuum cleaner / dust extraction device used must be suitable for the material being planed.

#### Connection:

Place the reducer piece 15 firmly on to the planing debris removal port 3 . Push the hose of a suitable dust extraction device approved for that purpose (e.g. a workshop vacuum cleaner) on to the planing debris removal port 3 or the reducer piece 15 .

#### Removal:

Pull the hose of the dust extraction device off the planing debris removal port 3 or off the reducer piece 15 .

Pull off the reducer piece 15 , if fitted.

#### Parking shoe (see Figs. B / C)

The parking shoe 16 allows you to lay the device down without the risk of damaging the workpiece. When planing, the parking shoe 16 swings up and exposes the rear part of the sole 9 .

#### The planing process

### CAUTION! DANGER OF KICKBACK!

Always switch on the device before placing it against the workpiece. Set the required cutting depth.

Switch on the device. Always place the front part of the sole 9 down first on to the workpiece.

Guide the device with even forward movement over the surface being planed.

Move the device forward at a slow rate and ensure that the contact pressure acts evenly on the sole 9 . Moving forward at too great a rate results in a poorer surface quality and can lead to block-

ing of the planing debris removal port.

#### Chamfering edges (see Fig. H)

The V-grooves 10 in the front sole 9 allow the device to be used for simple chamfering of workpiece edges.

Use the V-groove most appropriate to your desired chamfer width. Place the planer with the V-groove 10 on the workpiece edge and guide the planer along the edge.

#### Using the guide fence (see Fig. I)

Attach the guide fence 6 to the device with the fixing screw 7 . Release the fixing nut 8 and set the guide at

the desired distance. Retighten the fixing nut 8 . Exert some slight sideways pressure when guiding the planer with the guide fence.

#### Using the rebate depth stop (see Fig. J)

Attach the rebate depth stop 12 to the device with the fixing screw 11 . Set the desired rebate depth with the rebate

depth stop 12 . Make the required number of passes with the planer until desired rebate depth is achieved.

#### Removing and installing a planer blade 20 (see Fig. D)

##### **DANGER OF INJURY!**

Before you carry out any work on the device always pull the mains plug out of the mains socket. **CAUTION!** The sharp cutting edges of the planer blade 20 present an injury hazard! Never touch the cutting edges of the planer blade 20 .

The planer blade 20 has two cutting edges and it can be fitted either way around. Replace the planer blade 20 when both cutting edges are blunt. Do not resharpen the planer blades 20 .

##### Reversing or replacing a planer blade 20

##### **IMPORTANT INFORMATION:**

Do not release the two Allen keys. They are used to adjust the height of the blade shaft. Adjustment is necessary only if you wish to use a different planer blade type e.g. a profiled blade. Always replace both blades at the same time to avoid out of balance forces.

**NOTE:** If you only release one blade first then you can use the factory-fitted second blade for orientation when you fit the new blade.

1. Release the 3 bolts of the cutting element 18 using the supplied open spanner 26 . Press the removable side guard 21 into the slot in the housing.

2. Push the cutting element 18 sideways out from the blade shaft 17 .

3. Push the planer blade 20 sideways out from the cutting element 18 .

4. Reassembly is carried out in the reverse order with a reversed or new planer blade.

5. Planer blades 20 can be obtained from the service address indicated (see section about warranty).

#### Replacing a drive belt (see Figs. F + G)

##### **DANGER OF INJURY!**

Before you carry out any work on the device always pull the mains plug out of the mains socket. Release the screws 5 and remove the belt cover 4 . Remove the worn drive belt 23 . First place the new drive belt 23 on to the small belt wheel 25 and then pull the drive belt 23 on to the large belt wheel 24 by rotating it. Put the belt cover 4 back into position and fasten it into place with the screws 5 .

To ensure that the Li battery pack provides long service you should take care to recharge it promptly. You must recharge the battery pack when you notice that the power of the cordless equipment drops.

#### Electrical connection

The electrical motor installed is connected and ready for operation. The connection complies with the applicable VDE and DIN provisions.

The customer's mains connection as well as the extension cable used must also comply with these regulations.

#### Damaged electrical connection cable

The insulation on electrical connection cables is often damaged.

This may have the following causes:

- Passage points, where connection cables are passed through windows or doors.
- Kinks where the connection cable has been improperly fastened or routed.
- Places where the connection cables have been cut due to being driven over.
- Insulation damage due to being ripped out of the wall outlet.
- Cracks due to the insulation ageing.

Such damaged electrical connection cables must not be used and are life-threatening due to the insulation damage.

Check the electrical connection cables for damage regularly. Make sure that the connection cable does not hang on the power network during the inspection. Electrical connection cables must comply with the applicable VDE and DIN provisions. Only use connection cables with the marking „

The printing of the type designation on the connection cable is mandatory.



## 11. Cleaning

### Danger!

Always pull out the battery pack before starting any cleaning work.

### Cleaning

- Keep all safety devices, air vents and the motor housing free of dirt and dust as far as possible. Wipe the equipment with a clean cloth or blow it with compressed air at low pressure.
- We recommend that you clean the device immediately each time you have finished using it.
- Clean the equipment regularly with a moist cloth and some soft soap. Do not use cleaning agents or solvents; these could attack the plastic parts of the equipment. Ensure that no water can seep into the device. The ingress of water into an electric tool increases the risk of an electric shock.

## 12. Storage

Store the device and its accessories in a dark, dry and frost-proof place that is inaccessible to children. The optimum storage temperature is between 5 and 30°C. Store the electrical tool in its original packaging. Cover the electrical tool in order to protect it from dust and moisture. Store the operating manual with the electrical tool.

## 13. Maintenance

There are no parts inside the equipment which require additional maintenance.

### Connections and repairs

Connections and repairs of electrical equipment may only be carried out by an electrician.

### Please provide the following information in the event of any enquiries:

- Type of current for the motor
- Machine data - type plate
- Machine data - type plate

### Service information

Please note that the following parts of this product are subject to normal or natural wear and that the following parts are therefore also required for use as consumables.

Wear parts\*: Grinding discs, carbon brushes

\* Not necessarily included in the scope of delivery!

## 14. Troubleshooting

The table below contains a list of fault symptoms and explains what you can do to remedy the problem if your equipment fails to work properly. If the problem still persists after working through the list, please contact your nearest service workshop.

Fault	Possible cause	Remedy
Device does not start	Battery empty	Check the battery, have it repaired by a certified electrician if necessary
	On/off switch defective	Repair by an authorised service centre
	Motor defective	Repair by an authorised service centre
Motor stops during operation	Battery empty	Charge battery
	Battery not inserted correctly	Re-insert battery
	Battery defective	Clean contacts, replace original battery
Reduced power	Battery depleted	Replace battery
	Battery not fully charged	Charge battery

## 15. Disposal and recycling

The equipment is supplied in packaging to prevent it from being damaged in transit. The raw materials in this packaging can be reused or recycled. The equipment and its accessories are made of various types of material, such as metal and plastic. Defective components must be disposed of as special waste. Ask your dealer or your local council.

### Old devices must not be disposed of with household waste!



This symbol indicates that this product must not be disposed of together with domestic waste in compliance with the Directive (2012/19/EU) pertaining to waste electrical and electronic equipment (WEEE). This product must be disposed of at a designated collection point. This can occur, for example, by handing it in at an authorised collecting point for the recycling of waste electrical and electronic equipment. Improper handling of waste equipment may have negative consequences for the environment and human health due to potentially hazardous substances that are often contained in electrical and electronic equipment. By properly disposing of this product, you are also contributing to the effective use of natural resources. You can obtain information on collection points for waste equipment from your municipal administration, public waste disposal authority, an authorised body for the disposal of waste electrical and electronic equipment or your waste disposal company.

### Batteries and rechargeable batteries do not belong in the household waste!









As the consumer you are required by law to bring all batteries and rechargeable batteries, regardless whether they contain harmful substances\* or not, to a collection point run by the local authority or to a retailer, so that they can be disposed of in an environmentally friendly manner.

\*labelled with: Cd = cadmium, Hg = mercury, Pb = lead

- Remove the batteries from the laser before disposing of the machine and the batteries.

## Légende des symboles figurant sur l'appareil

Les symboles figurant dans cette notice sont là pour attirer votre attention quant aux risques encourus. Les symboles concernant la sécurité et les explications correspondantes qui les accompagnent doivent être parfaitement compris. Les mises en garde ne suppriment pas les risques et ne remplacent pas les mesures préventives nécessaires pour éviter les accidents.

	Avertissement - pour réduire le risque de blessure, lisez le mode d'emploi!
	Portez une protection auditive! L'exposition au bruit peut entraîner une perte de l'ouïe.
	Portez un masque anti-poussière! Lors de travaux sur du bois et autres matériaux, de la poussière nuisible à la santé peut être dégagée. Ne travaillez pas sur du matériau contenant de l'amiante !
	Portez des lunettes de protection! Les étincelles générées pendant travail ou les éclats, copeaux et la poussière sortant de l'appareil peuvent entraîner une perte de la vue.
 MAX 40°C	Protéger la batterie des températures supérieures à 40 °C
 Li-Ion	Ne jetez pas les batteries avec les ordures ménagères

**Table des matières:**
**Page:**

1.	Introduction.....	28
2.	Description de l'appareil .....	28
3.	Données techniques.....	28
4.	Étendue de la livraison .....	28
5.	Déballage .....	29
6.	Structure .....	29
7.	Consignes de sécurité.....	29
8.	Autres avertissements de sécurité .....	32
9.	Utilisation conforme .....	33
10.	Mise en service .....	34
11.	Nettoyage .....	35
12.	Stockage .....	35
13.	Maintenance.....	36
14.	Dépannage.....	36
15.	Mise au rebut et recyclage .....	37

## 1. Introduction

### Constructeur:

#### **scheppach**

Fabrikation von Holzbearbeitungsmaschinen GmbH  
Günzburger Straße 69  
D-89335 Ichenhausen

### Cher client,

Nous vous souhaitons beaucoup de plaisir et de succès avec votre nouvelle machine.

### Remarque

Selon la loi en vigueur sur la responsabilité pour les produits, le fabricant n'est pas tenu responsable pour tous endommagements de cet appareil ou tous dommages résultant de l'exploitation de cet appareil, dans les cas suivants:

- Maniement incorrect,
- Non-respect des instructions de service,
- Travaux de réparation réalisés par tiers, par du personnel qualifié non autorisé,
- Montage et remplacement de pièces de rechange n'étant pas des pièces d'origine,
- Utilisation non-conforme,
- Pannes de l'installation électrique en cas de non-respect des prescriptions électriques et des dispositions VDE 0100, DIN 57113 / VDE 0113.

### Conseils :

Lire les instructions de service dans leur intégralité avant le montage et la mise en route.

Ces instructions de service ont pour but de faciliter l'initiation à la machine et de décrire ses conditions de service réputées conformes.

Les instructions de service contiennent d'importantes consignes pour un travail sûr, compétent et rentable avec la machine. Elles indiquent comment éviter des dangers et des frais inutiles pour des réparations, comment réduire les temps d'arrêt et comment augmenter la fiabilité et la durée de vie de la machine.

En plus des consignes de sécurité figurant dans ces instructions de service, il faut respecter strictement les prescriptions relatives à l'exploitation de la machine en vigueur dans le pays respectif. Les instructions de service, insérées dans un sachet plastique pour les protéger contre la saleté et l'humidité, doivent être gardées près de la machine. Elles doivent être lues par chaque opérateur avant qu'il ne commence à travailler et elles doivent être minutieusement respectées. Seules des personnes ayant été instruites sur l'utilisation de la machine et informées des dangers possibles ont le droit de travailler sur la machine. Il faut respecter l'âge minimum.

En plus des consignes de sécurité figurant dans les présentes instructions de service et des prescriptions particulières en vigueur dans votre pays, il faut respecter les règles techniques généralement reconnues pour l'utilisation de machines pour le travail du bois.

Nous déclinons toute responsabilité concernant les accidents ou dommages qui surviendraient en raison d'un non-respect de cette notice et des consignes de sécurité.

## 2. Description de l'appareil (Fig. 1, 2)

- 1 Verrouillage de sécurité
- 2 Interrupteur MARCHE / ARRÊT
- 3 Éjection des copeaux (au choix droite / gauche)
- 4 Carter de courroie
- 5 Vis pour carter de courroie
- 6 Butée parallèle
- 7 Vis de fixation pour la butée parallèle
- 8 Écrou de fixation pour le réglage de la largeur de feuillure
- 9 Semelle de rabotage
- 10 Rainures en V
- 11 Vis de fixation pour la butée de profondeur de feuillure
- 12 Butée de profondeur de feuillure
- 13 Bouton de réglage pour la profondeur de coupe
- 14 Graduation de la profondeur de coupe
- 15 Réducteur
- 16 Patin de repos
- 17 Porte-fers
- 18 Élément de fixation
- 19 Vis de fixation pour fer de rabot
- 20 Fer de rabot
- 21 Protection latérale du cylindre porte-fers
- 22 Clé à vis à six pans creux
- 23 Courroie d'entraînement
- 24 Grande poulie de courroie
- 25 Petite poulie de courroie
- 26 Clé à fourche

## 3. Données techniques

Alimentation en tension du moteur :	20 V
Vitesse nominale :	10000 min <sup>-1</sup>
Profondeur de feuillure :	12 mm
Profondeur de rabotage:	0 - 1,25 mm
Largeur de rabotage	12 mm

Sous réserve de modifications techniques !

### Bruits et vibrations

**⚠ Attention !** Le bruit sur le lieu de travail peut excéder 85 dB (A). Dans ce cas, des mesures de protection phonique sont indispensables pour l'utilisateur

(porter un protège oreilles!).

#### Niveau de puissance sonore

Niveau de puissance acoustique  $L_{WA}$  71,7 dB(A) (EN ISO 3744)

Niveau de pression acoustique  $L_{pA}$  82,7 dB(A) (EN ISO 11201)

Imprécision  $K_{wa/pA}$  3 dB(A)

#### Valeur de vibration

Vibration  $a_n$  1,5 - 2,0 m/s<sup>2</sup>

Imprécision  $K_n$  1,5 m/s<sup>2</sup>

## 4. Étendue de la livraison

- 
- 1 Rabot électrique
- 1 Butée parallèle
- 1 Butée de profondeur de feuillure
- 1 Clé à vis à six pans creux
- 1 Clé à fourche
- 1 Réducteur
- 1 sac à poussière
- 1 Mode d'emploi Traduction des instructions d'origine

## 5. Déballage

- Ouvrez l'emballage et sortez-en délicatement l'appareil.
- Retirez les matériaux d'emballage, ainsi que les protections mise en place pour le transport (s'il y a lieu).
- Vérifiez que les fournitures sont complètes.
- Vérifiez que l'appareil et les accessoires n'ont pas été endommagés lors du transport. En cas de réclamation, informer aussitôt le livreur.
- Conservez si possible l'emballage jusqu'à la fin de la période de garantie.
- Familiarisez-vous avec l'appareil grâce au manuel d'utilisation avant sa mise en service.
- Pour les accessoires, les pièces d'usure et les pièces de rechange, n'utiliser que des pièces d'origine. Les pièces de rechange sont disponibles auprès de votre commerçant spécialisé scheppach.
- Lors de la commande des pièces, veuillez indiquer nos numéros d'article ainsi que le type et l'année de construction de l'appareil.

#### ⚠ ATTENTION

**L'appareil et les matériaux d'emballage ne sont pas des jouets ! Les enfants ne doivent en aucun cas jouer avec les sacs en plastique, films d'emballage et pièces de petite taille ! Il existe un risque d'ingestion et d'asphyxie !**

## 6. Structure

#### Avertissement !

**Enlevez systématiquement l'accumulateur avant de paramétrer l'appareil.**

Avant la mise en service de votre appareil sans fil, lisez obligatoirement ces indications :

## 7. Consignes de sécurité

**⚠ AVERTISSEMENT Veuillez lire toutes les consignes de sécurité et les instructions.**

Il y a un risque de choc électrique, d'incendie et/ou de blessure grave si les consignes et les instructions ne sont pas toutes respectées.

Sécurité du poste de travail

a) Veillez à ce que votre zone de travail soit propre et bien éclairée. Le désordre et un éclairage insuffisant peuvent être à l'origine d'accidents.

b) Ne pas utiliser l'appareil dans une atmosphère explosive contenant des liquides, des gaz ou des poussières inflammables. Les étincelles produites par les outils électriques peuvent faire exploser la poussière ou les gaz.

Tenir les enfants et les autres personnes à l'écart lors de l'utilisation de cet outil électrique. Toute distraction peut vous faire perdre le contrôle de l'appareil.

#### 2. Sécurité électrique

a) La fiche de branchement secteur de l'appareil doit s'enficher aisément dans la prise de courant. La fiche ne

doit jamais être modifiée. Ne pas utiliser d'adaptateur avec des appareils reliés à la terre. Une fiche intacte et une prise de courant adéquate permettent de réduire les risques d'électrocution.

b) Éviter tout contact physique avec les surfaces reliées à la terre, par ex. conduites, chauffages, fours et réfrigérateurs. Risque élevé d'électrocution lorsque vous êtes relié à la terre.

c) Ne pas exposer cet appareil à la pluie, ni à l'humidité. L'infiltration d'eau dans un appareil électrique augmente les risques d'électrocution.

d) Ne jamais utiliser le câble de manière non conforme, pour porter l'appareil ou le suspendre, voire pour débrancher la fiche secteur de la prise de courant. Tenir le câble à l'écart de toute source de chaleur, d'arêtes coupantes ou de parties mobiles de l'appareil. Un câble tordu ou enchevêtré augmente les risques d'électrocution.

e) Lorsque vous utilisez un outil électrique en plein

air, uniquement utiliser un câble de rallonge homologué pour

l'usage à l'extérieur. L'utilisation d'un câble de rallonge homologué pour l'usage en plein-air réduit les risques d'électrocution.

f) Si l'utilisation de l'outil électrique dans une ambiance humide est incontournable, il faut utiliser un disjoncteur

différentiel. L'usage d'un disjoncteur différentiel réduit les risques de décharge électrique.

### 3. Sécurité personnelle

a) Soyez toujours attentif et vigilant quelle que soit la tâche exécutée et procédez toujours avec prudence lors du travail avec un outil électrique. Ne pas utiliser l'appareil si vous n'êtes pas concentré ou fatigué ou sous l'influence de drogues, d'alcool ou de médicaments. Le moindre instant de distraction lors de l'usage de l'appareil peut causer de sérieuses blessures.

b) Portez une tenue de protection personnelle et toujours des lunettes de protection. Le port d'équipement personnel de protection tel que masque antipoussières, chaussures de sécurité antidérapantes, casque ou protection auditive, selon le type et l'utilisation de l'appareil électrique, diminue les risques de blessures.

c) Éviter toute mise en marche involontaire. Vérifier que l'outil électrique est éteint avant de le raccorder à l'alimentation électrique, le déplacer ou le transporter. Lors du transport de l'appareil, si le doigt est sur l'interrupteur MARCHE / ARRÊT ou si l'appareil est allumé, vous risquez de provoquer des accidents.

d) Avant de mettre en marche l'appareil, il faut retirer les outils de réglage ou les clés à vis. Un outil ou une clé pris dans un élément en rotation peut provoquer des blessures.

e) Ne pas se précipiter. Éviter toute position anormale. Veiller à avoir des appuis fermes et à contrôler votre équilibre à tout moment. Ceci vous permet de mieux contrôler l'appareil, surtout en cas de situations inattendues.

f) Porter des vêtements adéquats. Ne pas porter de vêtements ou bijoux amples. Tenir les cheveux, vêtements

et gants à l'écart des pièces mobiles. Les cheveux longs dénoués, les bijoux et vêtements amples peuvent être happés par les parties mobiles.

g) Si les dispositifs d'aspiration et de récupération des poussières sont montés, il faut veiller à ce qu'ils soient

correctement raccordés et utilisés. L'utilisation de ces dispositifs réduit les dangers causés par les poussières.

### 4. Manipulation prudente et usage d'outils électriques

a) Ne pas surcharger l'appareil. Utiliser l'outil électrique adéquat pour réaliser votre travail. L'outil adéquat vous permet de mieux travailler et en toute sécurité dans la plage de puissance prescrite.

b) Ne pas utiliser un outil électrique si son interrupteur est défectueux. Un outil électrique dont l'allumage et l'extinction ne fonctionnent plus correctement est dangereux et doit être réparé.

c) Débrancher la fiche électrique de la prise de courant avant d'ajuster l'outil, de changer des accessoires ou de ranger l'appareil. Cette mesure de précaution empêche toute remise en marche involontaire de l'appareil.

d) Ranger les outils électriques inutilisés hors de portée des enfants. Ne jamais laisser des personnes sans expérience

ou qui n'ont pas lu ces instructions utiliser l'appareil. Les outils électriques sont dangereux dans les mains de personnes sans expérience.

e) Entretenir l'appareil avec soin. Contrôler si les parties mobiles fonctionnent irréprochablement et ne coincent pas,

si des pièces sont cassées ou endommagées, ainsi que le bon fonctionnement de l'appareil. Faire réparer les

pièces endommagées avant de réutiliser l'appareil. Les outils électriques mal entretenus sont à l'origine de nombreux accidents.

f) Toujours conserver les outils de coupe tranchants et propres. Un outil de coupe tranchant et bien entretenu se coince moins et est plus facile à guider.

g) Utiliser l'outil électrique, les accessoires, les outils d'usinage, etc. conformément à ces instructions et aux spécifications de l'outil. Tenir compte des conditions de travail et de la tâche à exécuter. L'usage d'outils électriques

dans un but différent de celui prescrit peut être à l'origine de situations dangereuses.

### Consignes de sécurité spécifiques pour raboteuse électrique

Attendre l'arrêt complet du porte-fers 17 avant de poser l'appareil. Le porte-fers à nu peut se coincer dans la surface usinée et faire perdre le contrôle de l'outil ainsi que causer de graves blessures. Ne pas mettre les doigts dans l'orifice d'éjection des copeaux 3 .

Risque de blessures par les pièces en rotation. Toujours amener l'appareil en marche contre la pièce usinée. Autrement, vous risquez un contrecoup si le fer de rabot se prend dans la pièce usinée. La semelle de rabotage 9 doit être posée à plat lors de l'usinage.

Autrement il existe un risque de blessures par coincement du rabot. Ne jamais raboter des pièces en métal. Autrement, vous risquez d'endommager le fer de rabot / porte-fers 17. Fixer la pièce usinée. Utiliser des dispositifs de serrage / un étau pour fixer la pièce usinée.

La pièce est ainsi plus sûrement fixée qu'à la main. Ne pas usiner des matériaux à base d'amiante. L'amiante est considérée cancérigène. Les poussières formées lors du travail peuvent être nocives, inflammables ou explosives.

Porter un masque respiratoire et utiliser un dispositif d'aspiration des poussières / copeaux adéquat : certaines poussières sont considérées cancérigènes.

En cas d'usinage prolongé de bois et plus spécialement de matériaux dégagant des poussières nocives, vous devez raccorder l'appareil à un dispositif externe d'aspiration des poussières adéquat.

Ne pas utiliser la raboteuse électrique si le câble est endommagé. Un câble endommagé augmente les risques d'électrocution.

Ne jamais poser les mains à côté de l'outil, devant l'outil, ni sur la surface usinée. Risque de blessures par dérapage.

Immédiatement débrancher la fiche électrique de la prise de courant en cas de danger.

Débrancher la fiche secteur de la prise de courant en cas de danger, lors des pauses, en cas d'inutilisation, ainsi qu'avant d'effectuer tout travail sur l'appareil (par ex. remplacement du fer de rabot).

Toujours faire dégager le câble secteur vers l'arrière de l'appareil.

Uniquement utiliser un fer de rabot tranchant.

Ne pas imbiber les matériaux ou surfaces à usiner avec des liquides à base de solvants. Éviter tout contact avec les pièces en rotation. Ne jamais utiliser l'appareil de manière non-conforme et exclusivement avec des pièces / accessoires d'origine.

Maintenir l'appareil fermement lors du travail. Travailler dans une position stable. L'appareil doit toujours rester propre, sec et exempt d'huiles ou de graisses.

## 8. Autres avertissements de sécurité

### Remarques concernant la batterie

1. Le bloc de batterie de l'appareil à batterie n'est pas chargé lors de la livraison. Par conséquent, la batterie doit être chargée avant la première mise en service.
2. Éviter les cycles de décharge totale pour une performance optimale de la batterie ! Charger la batterie fréquemment.
3. Stocker la batterie au frais, de préférence à 15 °C avec une charge d'au moins 40 %.
4. Les batteries lithium-ion subissent un vieillissement naturel. Elles doivent être remplacées au plus tard lorsque leur efficacité ne correspond plus qu'à 80 % de l'état neuf ! Les cellules affaiblies dans un bloc de batterie usé ne répondent plus aux exigences de performance élevées et représentent donc un risque pour la sécurité.
5. Ne pas jeter les batteries usées au feu. Risque d'explosion !
6. Ne pas enflammer la batterie ou l'exposer à la combustion.
7. **Ne pas décharger totalement les batteries !**

La décharge totale endommage les cellules de batterie. La cause la plus fréquente de décharge totale des blocs de batterie est le stockage prolongée ou la non-utilisation de batteries totalement déchargées. Arrêter le travail dès que la performance diminue de manière sensible ou que le système électronique de protection se déclenche. Stocker la batterie uniquement lorsqu'elle est totalement chargée.

8. **Protéger la batterie ou l'appareil de la surcharge !** La surcharge entraîne rapidement une surchauffe et un endommagement des cellules à l'intérieur du boîtier de batterie sans que la surchauffe ne soit visible de l'extérieur.
9. **Éviter les dommages et chocs !** Remplacer immédiatement les batteries qui sont tombées de plus d'un mètre ou qui ont subi des chocs importants, même si le boîtier du bloc de batterie semble intact. Les cellules de batterie à l'intérieur peuvent être gravement endommagées. Respecter également à ce sujet les consignes de mise au rebut.
10. En cas de surcharge et de surchauffe, la mise hors service de protection intégrée désactive l'appareil pour des raisons de sécurité. **Attention !** Ne pas actionner l'interrupteur On/Off si la mise hors service de protection a désactivé l'appareil. Cela peut endommager la batterie.
11. Utiliser uniquement les batteries d'origine. L'utilisation d'autres batteries peut entraîner des blessures, des explosions et des risques d'incendie.

**Avertissement!** Pendant son fonctionnement, cet outil électrique génère un champ électromagnétique. Ce champ peut dans certaines circonstances nuire aux implants médicaux actifs ou passifs. Pour réduire les risques de blessures graves voire mortelles, nous recommandons aux personnes porteuses d'implants médicaux de consulter leur médecin, ainsi que le fabricant de leur implant avant d'utiliser l'outil électrique.

### Consignes concernant le chargeur et la charge

1. Respecter les informations indiquées sur la plaque signalétique du chargeur. Brancher le chargeur uniquement sur la tension secteur indiquée sur la plaque signalétique.
2. Protéger le chargeur et le câble des dommages et des bords coupants. Les câbles endommagés doivent être remplacés immédiatement par un électricien spécialisé.
3. Protéger le chargeur, la batterie et l'appareil à batterie des enfants.
4. Ne pas utiliser de chargeur endommagé.
5. Ne pas utiliser le chargeur fourni pour charger d'autres appareils à batterie.



6. Le bloc de batterie chauffe en cas de contrainte élevée. Avant de commencer la charge, laisser le bloc de batterie refroidir à température ambiante.
7. **Ne pas surcharger les batteries !** Respecter les durées de charge maximales. Ces durées de charge s'appliquent uniquement pour les batteries déchargées. Le branchement multiple d'une batterie chargée ou partiellement déchargée entraîne la surcharge et l'endommagement des cellules. Ne pas laisser les batteries branchées dans le chargeur pendant plusieurs jours.
8. **Ne jamais utiliser et charger les batteries dont la dernière charge remonte potentiellement à plus de 12 mois.** Il est fort probable que la batterie soit déjà endommagée et dangereuse (décharge profonde).
9. La charge à une température inférieure à 10 °C entraîne la dégradation chimique de la cellule et peut provoquer un incendie.
10. Ne pas utiliser de batterie qui a chauffé pendant le chargement, car ses cellules risquent de présenter des dommages dangereux.
11. Ne plus utiliser de batterie qui a gonflé ou qui s'est déformée pendant le chargement ou qui présente des symptômes inhabituels (dégazage, sifflements, grésillements, etc.).
12. Ne pas décharger la batterie entièrement (décharge max. recommandée 80 %). La décharge totale entraîne l'usure prématurée des cellules de batterie.
13. Ne jamais charger les batteries sans surveillance !

#### Risques résiduels

La machine est construite à la pointe de la technique et selon les règles techniques de sécurité reconnues. Toutefois, des risques résiduels peuvent survenir lors des travaux.

- Danger pour la santé dû au courant en cas d'utilisation de ligne de raccordement électrique non conformes.
- En outre, et ce malgré toutes les mesures préventives prises, des risques résiduels cachés peuvent demeurer.
- Les risques résiduels peuvent être minimisés en observant les consignes de sécurité, l'utilisation conforme ainsi que la notice d'utilisation de manière générale.
- Évitez toute mise en service impromptue de la machine : lors de l'introduction du connecteur dans la prise, la touche de fonctionnement ne doit pas être actionnée. Utilisez l'outil recommandé dans le présent manuel. Vous conserverez ainsi des performances optimales.
- Faites en sorte de ne pas placer vos mains dans la zone de sciage si la machine est en cours de fonctionnement

## 9. Utilisation conforme

Remarque: conformément aux dispositions, nos appareils n'ont pas été conçus pour une utilisation commerciale, artisanale ou industrielle. Nous déclinons toute responsabilité si l'appareil est utilisé dans des exploitations commerciales, artisanales ou industrielles, ou dans le cadre d'activités comparables. L'utilisation conforme consiste à respecter les consignes de sécurité, ainsi que les instructions de montage et les consignes d'utilisation du mode d'emploi.

Les personnes utilisant la machine et en assurant la maintenance doivent bien la connaître, ainsi que connaître les dangers possibles qu'elle implique.

En outre, les prescriptions de prévention des accidents doivent être respectées de la manière la plus scrupuleuse possible

Toutes les autres règles de médecine du travail et de sécurité doivent être respectées.

Toute autre utilisation est considérée comme étant non conforme. Le fabricant décline toute responsabilité quant aux dommages ou blessures qui en résulteraient. Dans ce cas, l'utilisateur/opérateur est le seul responsable.

La machine doit uniquement être exploitée avec les accessoires et les outils d'origine du fabricant.

Les instructions de sécurité, d'utilisation et d'entretien du fabricant, ainsi que les dimensions indiquées dans les caractéristiques techniques, doivent être observées.

Remarque : conformément aux dispositions, nos appareils n'ont pas été conçus pour une utilisation commerciale, artisanale ou industrielle. Nous déclinons toute responsabilité si l'appareil est utilisé dans des exploitations commerciales, artisanales ou industrielles, ou dans le cadre d'activités comparables.

## 10. Mise en service

### ⚠ ATTENTION !

**Avant la mise en service, montez absolument l'appareil complètement !**

Dans l'intérêt d'une longue durée de fonctionnement du bloc accumulateur, vous devez prendre soin de recharger le bloc accumulateur en temps voulu. Ceci devient absolument nécessaire lorsque vous constatez que la puissance de l'appareil sans fil baisse.

Mise en marche / arrêt

Mise en marche :

Appuyer d'abord sur le verrouillage de sécurité 1 .  
Enfoncer ensuite l'interrupteur MARCHE / ARRÊT 2 .

Arrêt :

Relacher l'interrupteur MARCHE / ARRÊT 2 .

Remarque : pour motifs de sécurité, l'interrupteur MARCHE / ARRÊT 2 ne peut pas être bloqué. Q Réglage de la profondeur de coupe Le bouton 13 permet de régler la profondeur de coupe progressivement entre à l'aide de la graduation de profondeur de coupe 14.

Aspiration des poussières / copeaux (voir ill. A)

#### RISQUE DE BLESSURE

! Toujours débrancher la fiche secteur de la prise de courant avant d'effectuer des travaux sur l'appareil.

Éjection des copeaux réglable (droite / gauche) :

Déverrouiller l'éjection des copeaux 3, en le tournant dans le sens contraire indiqué par la flèche (à partir de la position .LOCK.).

Démonter l'éjection des copeaux 3 de l'appareil. L'éjection des copeaux 3 peut au choix être montée à droite ou à gauche sur la raboteuse. Insérer l'éjection des copeaux 3 dans l'appareil. Bloquer l'éjection des copeaux 3 en tournant en position .LOCK..

Aspiration externe :

En cas d'usage de systèmes d'aspiration des poussières, par ex. un aspirateur d'atelier, il faut au besoin utiliser le réducteur 15. L'aspirateur doit être adapté au matériau usiné.

Raccorder : Au besoin, insérer fermement le réducteur 15 dans l'orifice d'éjection des copeaux 3. Enfoncer le flexible d'un dispositif d'aspiration des poussières, par ex. d'un aspirateur d'atelier, dans l'orifice d'éjection des copeaux 3 ou le cas échéant dans le réducteur 15.

Démonter :

Retirer le flexible du dispositif d'aspiration des poussières de l'orifice d'éjection des copeaux 3 ou du réducteur 15. Le cas échéant, démonter le réducteur 15. Q Patin de repos (voir ill. B / C) Le patin de repos 16 permet de poser l'appareil sans risquer d'endommager la pièce usinée. Pendant le travail, le patin de repos 16 est remonté, libérant ainsi la partie arrière de la semelle de rabotage 9.

Rabotage

#### ATTENTION ! RISQUE DE CONTRECOUP !

Toujours amener l'appareil en marche contre la pièce usinée. Régler la profondeur de coupe adéquate.

Allumer l'appareil. Ne pas poser l'appareil avec la partie avant de la semelle de rabotage 9 sur la pièce usinée.

Guider l'appareil en avançant régulièrement sur la surface à usiner. Uniquement travailler avec une avance modérée et exercer la pression au centre de la semelle de rabotage 9.

Une avance trop rapide diminue la qualité de surface et peut colmater l'éjection des copeaux. Q Biseau des chants (voir ill. H) Les rainures en V 10 de la partie avant de la semelle de rabotage 9 facilitent le chanfreinage des chants de la pièce usinée.

Utiliser la rainure en V adéquate selon la largeur de chanfreinage désirée.

Positionner la raboteuse avec la rainure en V 10 sur le chant de la pièce usinée et le déplacer le long de celui-ci.

Utiliser la butée parallèle (voir ill. I)

Monter la butée parallèle 6 avec la vis de fixation 7 sur l'appareil. Dévisser l'écrou de blocage 8 et régler la

largeur désirée. Resserrer ensuite la l'écrou de blocage 8. Veiller à guider la raboteuse en exerçant une pression latérale.

Utiliser la butée de profondeur de feuillure (voir ill. J)

Monter la butée de profondeur de feuillure 12 avec la vis de fixation 11 sur l'appareil. Régler la profondeur de feuillure désirée avec la butée de profondeur de feuillure 12. Passer plusieurs fois la raboteuse jusqu'à ce que

la profondeur de feuillure désirée soit atteinte.

Démonter / monter le fer de rabot 20 (voir ill. D)

#### RISQUE DE

BLESSURE ! Toujours débrancher la fiche secteur de la prise de courant avant d'effectuer des travaux sur l'appareil.

PRUDENCE ! Il existe un risque de blessure par les arêtes de coupe tranchantes du fer de rabot 20 ! Ne pas saisir le fer de rabot 20 par les Le fer de rabot 20 possède deux lames et peut être inversé.

Remplacer le fer de rabot 20 lorsque les deux arêtes de coupe sont émoussées. Ne pas aff.ter le fer de rabot 20.

Inverser ou remplacer le fer de rabot 20

#### REMARQUE IMPORTANTE :

ne pas dévisser les deux vis à six pans creux. Celles-ci servent à ajuster la hauteur du porte-fers. L'ajustement est uniquement requis si vous désirez utiliser un autre type de fer de rabot, par ex. Une lame rustique.

Lors du remplacement des fers, il faut toujours remplacer les deux lames pour prévenir un déséquilibre.

REMARQUE : Commencer par démonter uniquement une lame, vous pouvez ensuite vous servir de la deuxième lame montée d'usine pour la remonter.

1. Utiliser la clé à fourche 26 fournie pour desserrer les 3 vis de l'élément de fixation 18. Enfoncer la protection latérale 21 mobile dans la fente du bo.tier.

2. Dégager latéralement l'élément de fixation 18 du porte-fers 17.

3. Dégager latéralement le fer à rabot 20 de l'élément de fixation 18.

4. Remonter le fer à rabot inversé ou le fer neuf en procédant dans l'ordre inverse.

5. Contacter l'adresse indiquée plus bas pour acheter un fer à rabot 20 (voir chapitre "Garantie").

Remplacer la courroie d'entraînement (voir ill. F + G)  
RISQUE DE

BLESSURE ! Toujours débrancher la fiche secteur de la prise de courant avant d'effectuer des travaux sur l'appareil. Desserre les vis 5 et démonter le carter de la courroie 4 . Démonter la courroie d'entraînement usée 23.

Passer la courroie d'entraînement neuve 23 d'abord autour de la petite poulie 25 et tirer ensuite sur la courroie d'entraînement 23 pour la passer autour de la grande poulie 24. Remonter le carter de courroie 4 et le fixer à l'aide des vis 5 .

**⚠ Il ne faut pas usiner des matériaux contenant de l'amiante.**

**⚠ N'utilisez jamais des meules tronçonneuses pour le dégrossissage!**

#### Raccord électrique

Le moteur électrique installé est prêt à fonctionner une fois raccordé. Le raccordement correspond aux dispositions de la VDE et DIN en vigueur.

Le branchement au secteur effectué par le client ainsi que la rallonge électrique utilisée doivent correspondre à ces prescriptions.

#### Câble de raccordement électrique défectueux

Des détériorations de l'isolation sont souvent présentes sur les câbles de raccordement électriques. Les causes peuvent en être :

- Des points de pression, si les lignes de raccordement passent par des fenêtres ou interstices de portes.
- Des pliures dues à une fixation ou à un cheminement incorrects des câbles de raccordement.
- Des coupures si l'on roulé sur les câbles.
- Des détériorations de l'isolation dues à un arrachement hors de la prise murale.
- Des fissures dues au vieillissement de l'isolation.

Des câbles de raccordement électriques endommagés de la sorte ne doivent pas être utilisés et, en raison de leur isolation défectueuse, et présente un danger de mort.

Vérifier régulièrement que les câbles de raccordement électriques ne sont pas endommagés.

Lors du contrôle, veiller à ce que la câble de raccordement ne soit pas connecté au réseau.

Les câbles de raccordement électriques doivent correspondre aux dispositions VDE et DIN en vigueur. N'utilisez que des câbles de raccordement dotés du sigle H05VV-F.

L'inscription du type sur le câble de raccordement

est obligatoire.

## 11. Nettoyage

### Danger !

Débranchez l'accumulateur avant tous travaux de nettoyage.

### Nettoyage

- Maintenez les dispositifs de protection, les fentes à air et le carter de moteur aussi propres (sans poussière) que possible. Frottez l'appareil avec un chiffon propre ou soufflez dessus avec de l'air comprimé à basse pression.
- Nous recommandons de nettoyer l'appareil directement après chaque utilisation.
- Nettoyez l'appareil régulièrement à l'aide d'un chiffon humide et un peu de savon. N'utilisez aucun produit de nettoyage ni détergeant; ils pourraient endommager les pièces en matières plastiques de l'appareil. Veillez à ce qu'aucune eau n'entre à l'intérieur de l'appareil. La pénétration de l'eau dans un appareil électrique augmente le risque de décharge électrique.

## 12. Stockage

Entreposer l'appareil et ses accessoires dans un lieu sombre, sec et à l'abri du gel. En outre, ce lieu doit être hors de portée des enfants. La température de stockage optimale se situe entre 5 °C et 30 °C. Conserver l'outil électrique dans l'emballage d'origine. Recouvrir l'outil électrique afin de le protéger de la poussière ou de l'humidité. Conserver la notice d'utilisation à proximité de l'outil électrique.

## 13. Maintenance

Aucune pièce à l'intérieur de l'appareil n'a besoin de maintenance.

### Les raccordements et réparations

Les raccordements et réparations de l'équipement électrique doivent être réalisés par un électricien.

Pour toute question, veuillez indiquer les données suivantes :

- Type de courant du moteur
- Données figurant sur la plaque signalétique de la machine
- Données figurant sur la plaque signalétique du moteur

### Informations service après-vente

Il faut tenir compte du fait que pour ce produit les pièces suivantes sont soumises à une usure liée à

l'utilisation ou à une usure naturelle ou que les pièces suivantes sont nécessaires en tant que consommables.

Pièces d'usure\*: Disques abrasifs, balais de charbon

\*Pas obligatoirement compris dans la livraison !

## 14. Dépannage

Le tableau suivant indique des pannes communes et décrit comment vous pouvez y remédier, s'il arrive que votre machine ne fonctionne pas. Si malgré cela, vous n'arrivez pas à localiser le problème et à l'éliminer, adressez-vous au service après-vente.

Panne	Cause possible	Remède
L'appareil ne démarre pas	Batterie vide	Contrôler la batterie. Au besoin, confier la réparation à un électricien agréé
	Interrupteur On/Off défectueux	Réparation par un centre de service après-vente autorisé
	Moteur défectueux	Réparation par un centre de service après-vente autorisé
Le moteur s'arrête en cours de fonctionnement	Batterie vide	Charger la batterie
	Batterie mal installée	Réinstaller la batterie
	Batterie défectueuse	Nettoyer les contacts, remplacer la batterie d'origine
Diminution de la puissance	Batterie usée	Remplacer la batterie
	Batterie non chargée correctement	Charger la batterie

## 15. Mise au rebut et recyclage

L'appareil se trouve dans un emballage permettant d'éviter les dommages dus au transport. Cet emballage est une matière première et peut donc être réutilisé ultérieurement ou être réintroduit dans le circuit des matières premières. L'appareil et ses accessoires sont en matériaux divers, comme par ex. des métaux et matières plastiques. Éliminez les composants défectueux par le circuit d'élimination des déchets spéciaux. Renseignez-vous dans un commerce spécialisé ou auprès de l'administration de votre commune !

### Ne pas jeter les vieux appareils avec les déchets ménagers!



Ce symbole indique que conformément à la directive relative aux déchets d'équipements électriques et électroniques (2012/19/UE) et aux lois nationales, ce produit ne doit pas être jeté avec les déchets ménagers. Ce produit doit être remis à un centre de collecte prévu à cet effet. Le produit peut par ex. être retourné à l'achat d'un produit similaire ou être remis à un centre de collecte autorisé pour le recyclage d'appareils électriques et électroniques usagés. En raison des substances potentiellement dangereuses souvent contenues dans les appareils électriques et électroniques usagés, la manipulation non conforme des appareils usagés peut avoir un impact négatif sur l'environnement et la santé humaine. Une élimination conforme de ce produit contribue en outre à une utilisation efficace des ressources naturelles. Pour plus d'informations sur les centres de collecte des appareils usagés, veuillez contacter votre municipalité, le service communal d'élimination des déchets, un organisme agréé pour éliminer les déchets d'équipements électriques et électroniques ou le service d'enlèvement des déchets..

### Ne pas jeter les piles et accus avec les déchets ménagers!



En tant que consommateur, vous êtes légalement tenu de porter les piles et accus, qu'ils contiennent des polluants\* ou non, à un centre de collecte de votre commune/quartier ou du commerce, de sorte qu'ils puissent être éliminés dans le respect de l'environnement.





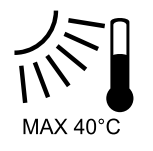

\*marqué par: Cd = cadmium, Hg = mercure, Pb = plomb

- Retirez les piles du laser avant d'éliminer la machine et les piles.



## Objaśnienie symboli

Użycie symboli w niniejszej instrukcji ma na celu zwrócenie uwagi na możliwe zagrożenia. Symbole bezpieczeństwa i wyjaśnienia im towarzyszące muszą być całkowicie zrozumiałe. Ostrzeżenia same w sobie nie usuwają ryzyka i nie mogą zastąpić właściwych działań w celu zapobiegania wypadkom.

	Przed uruchomieniem należy przeczytać niniejszą instrukcję obsługi i przestrzegać wskazówek bezpieczeństwa!
	Nosić nauszники ochronne Hałas powoduje postępującą utratę słuchu.
	W przypadku emisji pyłu nosić maskę chroniącą drogi oddechowe! Przy pracy w drewnie i innych materiałach może dochodzić do powstawania szkodliwego dla zdrowia pyłu. Nie obrabiać materiału zawierającego azbest!
	Nosić okulary ochronne! W czasie pracy może dochodzić do powstawania powodujących utratę wzroku iskier, opiłek, drzazg lub odprysków.
	Chronić akumulator przed temperaturą powyżej 40°C
	Nie wrzucać akumulatora do odpadów komunalnych

**Spis treści:**
**Strona:**

1.	Wstęp .....	40
2.	Opis urządzenia .....	40
3.	Dane techniczne.....	40
4.	Zakres dostawy .....	40
5.	Rozpakowanie .....	41
6.	Budowa.....	41
7.	Ogólne wskazówki dotyczące bezpieczeństwa .....	41
8.	Dodatkowe wskazówki dotyczące bezpieczeństwa .....	44
9.	Prawidłowe użycie.....	45
10.	Montaż .....	46
11.	Czyszczenie .....	47
12.	Przechowywanie .....	47
13.	Konserwacja.....	47
14.	Pomoc dotycząca usterek .....	48
15.	Utylizacja i recykling.....	49



## 1. Wstęp

### Producent: scheppach

Fabrikation von Holzbearbeitungsmaschinen GmbH  
Günzburger Straße 69  
D-89335 Ichenhausen

### Szanowny kliencie,

Mamy nadzieję, że wyprodukowane przez nas narzędzia pomogą Ci osiągnąć zawodową satysfakcję i sukces.

### Uwaga:

Zgodnie z obowiązującymi przepisami dotyczącymi odpowiedzialności za bezpieczeństwo produktu, producent nie odpowiada za szkody powstałe w związku z korzystaniem z urządzenia w przypadku:

- nieprawidłowej obsługi,
- niestosowania się do instrukcji obsługi,
- naprawy przez zewnętrznych, nieupoważnionych pracowników,
- instalowania i zamiany nieoryginalnych części zamiennych,
- nieprawidłowego użytku,
- awarii układu elektrycznego z powodu niestosowania się do dokumentacji elektrycznej oraz przepisów VDE 0100, DIN 57113 / VDE 0113.

### Zalecenia:

Proszę przeczytać cały tekst przed rozpoczęciem montażu oraz obsługi urządzenia.

Instrukcja ma na celu ułatwienie użytkownikowi zapoznania się z urządzeniem oraz właściwego wykorzystania jego możliwości.

Instrukcja obsługi zawiera ważne uwagi na temat tego, jak używać urządzenia w sposób bezpieczny, właściwy i oszczędny oraz jak uniknąć ryzyka, oszczędzić na kosztach naprawy, skrócić okres przestoju oraz wydłużyć czas niezawodności i żywotności maszyny.

Poza stosowaniem się do zawartych w instrukcji wskazówek dotyczących bezpieczeństwa, należy też zawsze przestrzegać stosownych przepisów krajowych, które odnoszą się do obsługi tego rodzaju urządzeń.

Instrukcja powinna być umieszczona w przezroczystej plastikowej teczce dla ochrony przed brudem i wilgocią, oraz przechowywana w pobliżu urządzenia. Każda osoba obsługująca urządzenie ma obowiązek przeczytać instrukcję przed rozpoczęciem pracy i dokładnie się do niej stosować. Urządzenia mogą używać tylko osoby, które przeszły odpowiednie przeszkolenie i zostały poinformowane o zagrożeniach wiążących się z jego obsługą. Należy przestrzegać wymogów dotyczących minimalnego wieku osób pracujących z urządzeniem.

Oprócz w niniejszej instrukcji obsługi zawartych instrukcji bezpieczeństwa oraz w przepisach obowiązujących w Twoim kraju, należy przestrzegać ogólnie przyjętych zasad technicznych dotyczących działania urządzeń tego samego typu.

Nie ponosimy odpowiedzialności za wypadki lub szkody spowodowane nieprzebraniem niniejszej instrukcji i instrukcji bezpieczeństwa.

## 2. Opis urządzenia (ryc. 1, 2)

- 1 Blokada włączenia
- 2 Włącznik / Wyłącznik
- 3 Wyrzutnik wiórów (do wyboru w prawo / w lewo)
- 4 Osłona paska
- 5 Śruby osłony paska
- 6 Prowadnica równoległa
- 7 Śruba mocująca prowadnicy równoległej
- 8 Nakrętka ustalająca do ustawiania szerokości wręgu
- 9 Płoza struga
- 10 Rowek V
- 11 Śruba mocująca dla ogranicznika głębokości wręgu
- 12 Ogranicznik głębokości wręgu
- 13 Pokrętło regulacyjne głębokości strugania
- 14 Podziałka głębokości strugania
- 15 Redukcja
- 16 Podstawka do odstawiania
- 17 Wałek nożowy
- 18 Element mocujący
- 19 Śruby mocujące noże strugarskich
- 20 Noże strugarskie
- 21 Boczna osłona wałka nożowego
- 22 Klucz imbusowy sześciokątny
- 23 Pasek napędowy
- 24 Duże koło pasowe
- 25 Małe koło pasowe
- 26 Klucz maszynowy płaski

## 3. Dane techniczne

Zasilanie silnika w napięciu:	20 V
Znamionowa prędkość obrotowa:	10000 min-1
Głębokość Rabbetu:	12 mm
Głębokość strugania:	0 - 1,25 mm
Szerokość strugania:	60 mm
Zmiany techniczne zastrzeżone!	

### Hałas i wibracje

**⚠ Ostrzeżenie!** Hałas w miejscu pracy może przekroczyć 85 dB (A) W tym przypadku jest konieczne użycie środków ochronny przed hałasem (Nosić nasłucharki przeciwhałasowe!).

## Hałas

Poziom mocy akustyczne  $L_{WA}$  71,7 dB(A) (EN ISO 3744)

Poziom ciśnienia akustycznego  $L_{pA}$  82,7 dB(A) (EN ISO 11201)

Odchylenie  $K_{wa/pA}$  3 dB(A)

## Wartość wibracji

Poziom drgań  $a_h$  1,5 - 2,0 m/s<sup>2</sup>

Odchylenie  $K_h$  1,5 m/s<sup>2</sup>

## 4. Zakres dostawy

- 1 Strug elektryczny
- 1 Prowadnica równoległa
- 1 Ogranicznik głębokości wręgu
- 1 Klucz imbusowy sześciokątny
- 1 Klucz maszynowy płaski
- 1 Redukcja
- 1 Instrukcja obsługi
- Przekład z oryginału instrukcji obsługi
- worek na kurz

## 5. Rozpakowanie

- Otwórz opakowanie i ostrożnie wyjmij urządzenie.
- Usuń materiał opakowania samo opakowanie i mocowania transportowe, (jeśli dotyczy).
- Należy sprawdzić, czy dostawa jest kompletna.
- Sprawdź urządzenie oraz części dodatkowe pod kątem uszkodzeń powstałych w trakcie transportu. W przypadku reklamacji należy niezwłocznie skontaktować się z dystrybutorem. Zażalenia składane w późniejszym terminie nie będą rozpatrywane.
- W miarę możliwości należy zachować oryginalne opakowanie do czasu wygaśnięcia gwarancji.
- Przed rozpoczęciem obsługi urządzenia upewnij się, że zapoznałeś się z instrukcją obsługi.
- Należy używać wyłącznie oryginalnych części przy wymianie akcesoriów, materiałów eksploatacyjnych i części zamiennych. Urządzenia zamienne są dostępne u lokalnego dystrybutora.
- W zamówieniu należy wpisać nasz kod towaru, model urządzenia oraz rok produkcji.

### ⚠ UWAGA

**Urządzenie i materiały opakowaniowe nie mogą służyć jako zabawka dla dzieci! Nie pozwalaj dzieciom na zabawę plastikowymi torebkami, foliami lub małymi częściami! Istnieje niebezpieczeństwo połknięcia i uduszenia!**

## 6. Budowa

### Ostrzeżenie!

**Przed przystąpieniem do wykonywania ustawień w urządzeniu zawsze wyciągać akumulator.**

Przed uruchomieniem tego urządzenia akumulatorowego należy bezwzględnie zapoznać się z poniższymi wskazówkami:

## 7. Ogólne wskazówki dotyczące bezpieczeństwa

**⚠ OSTRZEŻENIE Należy dokładnie przeczytać wszystkie wskazówki dotyczące bezpieczeństwa i instrukcje.**

W razie nieprzestrzegania wskazówek i instrukcji istnieje niebezpieczeństwo porażenia prądem, pożaru lub odniesienia poważnych obrażeń ciała.

Bezpieczeństwo miejsca pracy

a) Utrzymywać stanowisko pracy w czystości i dobrze oświetlone. Nieporządek i nieoświetlone obszary robocze mogą prowadzić do wypadków. Nie pracuj przy użyciu urządzenia w otoczeniu zagrożonym eksplozją, w którym znajdują się palne ciecze, gazy lub pyły. Urządzenia elektryczne wytwarzają iskry, które mogą zapalić pył lub parę.

c) Podczas użytkowania urządzenia elektrycznego trzymaj dzieci i inne osoby z daleka od urządzenia. Przy odchyleniu możesz stracić kontrolę nad urządzeniem.

2. Bezpieczeństwo elektryczne

a) Wtyk sieciowy urządzenia musi pasować do wtykowego gniazdka sieciowego. W żaden sposób nie wolno zmieniać wtyku sieciowego urządzenia. Nie używaj żadnych wtyków adapterowych razem z urządzeniami wyposażonymi w uziemienie ochronne. Niezmienione wtyki sieciowe i pasujące wtykowe gniazdka sieciowe zmniejszają ryzyko porażenia prądem elektrycznym.

b) Unikaj kontaktu fizycznego z powierzchniami uziemionymi takimi jak powierzchnie rur, grzejników, kuchni

elektrycznych i lodówek. Istnieje podwyższone niebezpieczeństwo porażenia prądem elektrycznym, gdy twoje ciało jest uziemione.

c) Trzymaj urządzenie z daleka od deszczu i wilgoci. Wniknięcie wody do urządzenia elektrycznego zwiększa ryzyko porażenia prądem elektrycznym.

d) Nie używaj kabla sieciowego w sposób sprzeczny z jego przeznaczeniem, tj. do noszenia urządzenia, zawieszania urządzenia lub do wyciągania wtyku sieciowego z wtykowego gniazdka sieciowego. Trzymaj kabel z daleka od gorąca, oleju, ostrych krawędzi

lub poruszających się części urządzeń. Uszkodzone lub poplątane kable zwiększają ryzyko porażenia prądem elektrycznym.

e) Gdy pracujesz z urządzeniem elektrycznym na dworze używaj wyłącznie przedłużaczy, które są dopuszczone

również do pracy na dworze. Użycie przedłużacza przystosowanego do stosowania na dworze zmniejsza ryzyko porażenia prądem elektrycznym.

f) Jeśli praca elektronarzędzia w otoczeniu wilgotnym jest nie do uniknięcia, należy zastosować wyłącznik prądu

uszkodzeniowego. Zastosowanie wyłącznika prądu uszkodzeniowego zapobiega niebezpieczeństwu porażenia prądem elektrycznym.

### 3. Bezpieczeństwo osób

a) Bądź stale uważny, zwracaj uwagę na to co robisz i postępuj rozsądnie w trakcie pracy z narzędziem elektrycznym.

Nie używaj narzędzia, gdy jesteś zmęczony lub znajdujesz się pod wpływem narkotyków, alkoholu lub leków. Chwila nieuwagi przy użytkowaniu urządzenia może prowadzić do poważnych obrażeń ciała.

b) Noś osobiste wyposażenie ochronne i zawsze okulary ochronne. Noszenie osobistego wyposażenia ochronnego takiego jak maska przeciwpyłowa, buty antypoślizgowe, kask ochronny lub ochrona słuchu stosownie do sposobu użytkowania narzędzia elektrycznego zmniejsza ryzyko obrażeń ciała.

c) Unikaj niezamierzonego uruchomienia. Upewnij się, że narzędzie elektryczne jest wyłączone zanim podłączysz je

do zasilania prądowego, uchwycisz je lub będziesz je przenosił. Jeżeli podczas przenoszenia urządzenia będziesz trzymał palec na przełączniku **WŁĄCZ.** / **WYŁĄCZ.** lub jeżeli urządzenie jest włączone, to może to prowadzić do nieszczęśliwych wypadków.

d) Usuń narzędzia do nastawiania urządzenia lub klucze płaskie zanim włączysz urządzenie. Narzędzie lub klucz,

który znajduje się w obracającej się części urządzenia może prowadzić do obrażeń ciała.

e) Unikaj nienormalnej postawy ciała. Zadbaj o pewne stanowisko i w każdej chwili utrzymuj równowagę. Dzięki temu będziesz mógł lepiej kontrolować urządzenie, zwłaszcza w nieoczekiwanych sytuacjach.

f) Noś odpowiednią odzież. Nie noś obszernej odzieży ani biżuterii. Trzymaj włosy, odzież i rękawice z daleka od

poruszających się części. Luźna odzież, biżuteria lub długie włosy mogą zostać uchwycone przez poruszające się części.

g) Jeżeli zostaną zamontowane urządzenia do odsysania i wychwytywania pyłu, to upewnij się, że są one podłączone

i że będą prawidłowo używane. Używanie tych urządzeń zmniejsza zagrożenie wywoływane pyłem.

4. Staranne obchodzenie się i użytkowanie narzędzi elektrycznych

a) Nie przeciążaj urządzenia. Używaj do swojej pracy przeznaczonego do niej narzędzia elektrycznego. Za pomocą

odpowiedniego narzędzia elektrycznego pracujesz lepiej i bezpieczniej w danym zakresie robót.

b) Nie używaj żadnego narzędzia elektrycznego, którego przełącznik jest uszkodzony. Narzędzie elektryczne, które

nie daje się już więcej włączyć lub wyłączyć, jest niebezpieczne i musi zostać naprawione.

c) Zanim przeprowadzisz nastawy urządzenia, wymienisz części osprzętu lub odłożysz urządzenie wyciągnij wtyczkę

sieciową z sieciowego gniazdka wtykowego. Ten środek ostrożności zapobiega niezamierzonemu startowi urządzenia.

d) Przechowuj nieużywane narzędzia elektryczne poza zasięgiem dzieci. Nie pozwól na użytkowanie urządzenia

osobom, które nie są z nim obznajomione lub nie przeczytały niniejszych instrukcji. Narzędzia elektryczne są niebezpieczne, gdy są używane przez osoby niedoświadczone.

e) Pielęgnuj starannie urządzenie. Sprawdź, czy ruchome części urządzenia funkcjonują nienagannie i nie zakleszczają się, czy części urządzenia nie są złamane lub uszkodzone w takim stopniu, że funkcjonowanie urządzenia jest szczipłone. Zleć naprawę uszkodzonych części przed użyciem urządzenia. Przyczyną wielu wypadków są źle konserwowane narzędzia elektryczne.

f) Utrzymuj narzędzia tnące w stanie ostrym i czystym. Starannie pielęgnowane narzędzia tnące o ostrych krawędziach tnących mniej zakleszczają się i dają się łatwiej prowadzić.

g) Używaj narzędzia elektrycznego, osprzętu, narzędzi wymiennych itp. odpowiednio do niniejszych instrukcji

i w taki sposób, jaki jest zalecany dla tego specjalnego typu urządzenia. Uwzględniaj przy tym warunki robocze i wykonywane czynności. Użycie narzędzi elektrycznych do innych zastosowań niż to przewidziano może prowadzić do niebezpiecznych sytuacji. Specyficzne wskazówki bezpieczeństwa odnoszące się ostruga elektrycznego Urządzenie można odkładać dopiero po zatrzymaniu się wałka nożowego<sup>17</sup>. Odstłonięty wałek nożowy może zahaczyć o powierzchnie i doprowadzić do utraty kontroli nad urządzeniem, jak również do ciężkich obrażeń ciała. Nie należy wkładać palców do wyrzutnika wiórów 3. Istnieje niebezpieczeństwo skaleczenia przez wirujące części. Urządzenie można przykładać do przedmiotu obrabianego tylko w stanie włączonym. W przeciwnym razie istnieje niebezpieczeństwo odrzutu spowodowane zaczepieniem noża strugarskiego o obrabiany przedmiot.

Podczas pracy płoza struga 9 winna przylegać płasko. W przeciwnym razie istnieje Nie należy nigdy strugać na przedmiotach metalowych. W ten sposób można uszkodzić nóż strugarski / wałek nożowy 17. Unieruchomić obrabiany przedmiot. Należy użyć urządzeń mocujących / imadła, aby zamocować obrabiany przedmiot. W ten sposób jest on pewnie utrzymywany niż ręką. Nie wolno strugać materiałów zawierających

azbest. Azbest uważany jest jako materiał powodujący zachorowanie na raka.

Pyły powstające w czasie obróbki mogą być szkodliwe dla zdrowia, palne lub wybuchowe.

Zakładać maskę chroniącą przed pyłem oraz używać odpowiedni wyciąg do pyłów / wiórów; niektóre pyły uważane są jako powodujące zachorowanie na raka. W przypadku obróbki przez dłuższy okres czasu drewna i innych materiałów których pyły są szkodliwe dla zdrowia należy podłączyć urządzenie do odpowiedniej zewnętrznej instalacji wyciągowej.

Nie należy używać struga elektrycznego, gdy kabel zasilający jest uszkodzony.

Niesprawne kable zwiększają ryzyko porażenia prądem elektrycznym.

W żadnym wypadku nie należy opierać rąk obok lub przed urządzeniem lub na obrabianej powierzchni. Istnieje

niebezpieczeństwo powstania obrażeń na skutek obsunięcia. W razie niebezpieczeństwa natychmiast wyciągnąć wtyczkę kabla zasilającego z gniazdka sieciowego. Wyciągać wtyczkę kabla zasilającego z gniazdka sieciowego w razie niebezpieczeństwa, na okres przerw w pracy, jeśli urządzenie nie jest używane oraz przed przystąpieniem do jakichkolwiek prac na urządzeniu (np. wymiana noży strugarskich). Kabel zasilający należy zawsze prowadzić z tyłu urządzenia. Używać tylko naostrzonych noży strugarskich. Nie należy nasączać materiałów lub obrabianych powierzchni płynami zawierającymi rozpuszczalniki. Unikać dotykania wirujących części. Nie należy nigdy używać urządzenia niezgodnie z przeznaczeniem, stosować tylko oryginalne części zamienne / wyposażenie.

Trzymać mocno urządzenie w czasie pracy. Dbać o pewną postawę. Urządzenie winno być zawsze czyste, suche i nie może być zanieczyszczone olejem i smarami.

## 8. Dodatkowe wskazówki dotyczące bezpieczeństwa

### Wskazówki dotyczące akumulatora

1. Akumulator urządzenia akumulatorowego nie jest naładowany w momencie dostawy. Dlatego wymaga naładowania przed pierwszym uruchomieniem.

2. W celu uzyskania optymalnej mocy akumulatora unikać cykli całkowitego rozładowania! Należy często ładować akumulator.
3. Akumulator przechowywać w chłodnym pomieszczeniu, najlepiej w temperaturze 15°C, powinien on być także naładowany przynajmniej w 40%.
4. Akumulatory litowo-jonowe podlegają procesowi naturalnego starzenia się. Akumulator musi być wymieniony najpóźniej wtedy, gdy jego wydajność odpowiada tylko 80% stanu pierwotnego! Osłabione cele w przestarzałym akumulatorze nie spełniają wysokich wymagań w stosunku do wydajności i stanowią zagrożenie dla bezpieczeństwa.
5. Nie wrzucać zużytych akumulatorów do ognia. Niebezpieczeństwo wybuchu!
6. Nie podpalać i nie wystawiać akumulatorów na oparzenia.
7. **Nie rozładowywać całkowicie akumulatorów!** Całkowite rozładowanie uszkadza cele akumulatora. Najczęstszą przyczyną całkowitego rozładowania akumulatora jest długie przechowywanie, wzgl. nieużywanie częściowo rozładowanego akumulatora. Zakończyć pracę, jak tylko moc jest widocznie słabsza lub jeśli zadziała elektronika zabezpieczająca. Akumulator przechowywać po całkowitym naładowaniu.
8. **Akumulatory lub urządzenie chronić przed przeciążeniem!** Przeciążenie prowadzi szybko do przegrzania i uszkodzenia cel we wnętrzu obudowy akumulatora, nie wywołując wyraźnego przegrzania.
9. **Unikać uszkodzeń i uderzeń!** Niezwłocznie wymienić akumulatory, które upadły z wysokości ponad jednego metra lub które zostały mocno uderzone, także, jeśli obudowa akumulatora wygląda na uszkodzoną. Cele akumulatora mogą być poważnie uszkodzone wewnątrz. Przestrzegać informacji dotyczących utylizacji.
10. W przypadku przeciążenia i przegrzania ze względów bezpieczeństwa odłączyć zintegrowane wyłączanie ochronne urządzenia. **Uwaga!** Nie używać już włącznika/wyłącznika, jeśli wyłączanie ochronne odłączyło urządzenie. To może prowadzić do uszkodzenia akumulatora.
11. Stosować tylko oryginalne akumulatory. Użycie innych akumulatorów może prowadzić do zranień, eksplozji i wybuchu pożaru.

**Ostrzeżenie!** Niniejsze narzędzie elektryczne wytwarza podczas pracy pole elektromagnetyczne. Pole to może w pewnych okolicznościach wpływać negatywnie na aktywne lub pasywne implanty medyczne. W celu zmniejszenia ryzyka poważnych lub śmiertelnych obrażeń, osobom z implantami medycznymi przed użyciem narzędzia elektrycznego zalecamy konsultację z lekarzem i producentem.

### Wskazówki dotyczące ładowarki i przebieg ładowania

1. Zwrócić uwagę na podane dane na tabliczce znamionowej ładowarki. Ładowarkę podłączać tylko do takiego napięcia, jakie podane jest na tabliczce znamionowej.
2. Chronić ładowarkę i przewód przed uszkodzeniami i ostrymi krawędziami. Niezwłocznie zlecić elektrykowi wymianę uszkodzonego przewodu lub wtyczki.
3. Zabezpieczyć ładowarkę, akumulatory i urządzenie akumulatorowe przed dostępem dzieci.
4. Nie używać uszkodzonych ładowarek.
5. Nie używać załączonej ładowarki do ładowania innych urządzeń akumulatorowych.
6. W przypadku silnego obciążania akumulator nagrzewa się. Przed rozpoczęciem ładowania pozostawić akumulator do schłodzenia się do temperatury pokojowej.
7. **Nie ładować nadmiernie akumulatorów!** Zwracać uwagę na maksymalne czasy ładowania. Podane czasy ładowania obowiązują tylko dla akumulatorów rozładowanych. Wielokrotne wkładanie naładowanego lub częściowo naładowanego akumulatora prowadzi do nadmiernego naładowania oraz do uszkodzenia cel. Nie pozostawiać akumulatorów w ładowarce przez kilka dni.
8. **Nigdy nie używać i nie ładować akumulatorów, co, do których nie ma pewności, czy ostatnie ładowanie nie miało miejsca ponad 12 miesięcy temu.** Istnieje wysokie prawdopodobieństwo, że akumulatory są już niebezpiecznie uszkodzone (całkowite rozładowanie).
9. Ładowanie w temperaturze poniżej 10°C prowadzi do chemicznego uszkodzenia cel oraz może wywołać pożar.
10. Nie używać akumulatorów, które nagrzały się podczas ładowania, ponieważ ich cele są niebezpiecznie uszkodzone.
11. Nie używać już akumulatorów, które podczas ładowania wybrzuszyły lub zdeformowały się lub takich, które wykazują nienormalne symptomy (rozgazowanie, trzeszczenie, strzelanie, ...)
12. Nie rozładowywać całkowicie akumulatora (zalecane maksymalne rozładowanie 80%). Całkowite rozładowanie prowadzi do przedwczesnego starzenia się cel akumulatora.
13. Nigdy nie ładować akumulatorów bez nadzoru!

#### Ryzyka szczątkowe

Maszyna została skonstruowana zgodnie z najnowszym stanem techniki i uznanymi zasadami techniki bezpieczeństwa. Jednak podczas wykonywania prac mogą się pojawić poszczególne ryzyka szczątkowe.

- Zagrożenie zdrowia spowodowane prądem w przypadku stosowania nieprawidłowych elektrycznych przewodów przyłączeniowych.

- Ponadto, pomimo wszelkich podjętych kroków, mogą się pojawić ukryte ryzyka szczątkowe.
- Ryzyka szczątkowe można zminimalizować przestrzegając rozdziału „Wskazówki bezpieczeństwa” oraz „Użytkowanie zgodn
- Unikać przypadkowego uruchamiania maszyny: podczas wkładania wtyczki do gniazdka przycisk uruchamiający nie może być wciśnięty. Stosować narzędzia zalecane w niniejszym podręczniku. Zapewni to optymalną wydajność urządzenia.
- Nie zbliżać rąk do obszaru roboczego, gdy maszyna jest uruchomiona.

### 9. Prawidłowe użycie

Należy przestrzegać instrukcji obsługi producenta w celu zapewnienia prawidłowego działania maszyny. Każde inne użycie uznaje się za niewłaściwe i może doprowadzić do uszkodzenia maszyny wprowadzając użytkownika w niebezpieczeństwo.

Urządzenie może być użyte tylko w doskonałym stanie technicznym, zgodnie z jej przeznaczeniem, pod względami bezpieczeństwa i świadomości zagrożeń przy obserwacji jego działania!

Urządzenie może być używane, konserwowane lub naprawiane tylko przez zaufane osoby, które są świadome istnienia zagrożeń.

Oprócz tego należy przestrzegać wszystkich obowiązujących przepisów bezpieczeństwa pracy.

Należy przestrzegać obowiązujących przepisów BHP i innych ogólnie przyjętych zasad bezpieczeństwa. Wszelkie modyfikacje urządzenia powodują wykluczenie odpowiedzialności producenta za powstałe w ich następstwie szkody.

Urządzenie może być używane wyłącznie na oryginalnych częściach i narzędziach producenta.

Muszą być spełnione zasady bezpieczeństwa, pracy i konserwacji określone przez producenta jak też wymiarowania podane w danych technicznych.

W zakres użytkowania zgodnego z przeznaczeniem wchodzi również przestrzeganie instrukcji obsługi, instrukcji montażu oraz wskazówek bezpieczeństwa zawartych w niniejszej instrukcji. Osoby obsługujące oraz przeprowadzające prace konserwacyjne na urządzeniu muszą zostać zapoznane z instrukcją jej użytkowania oraz możliwymi niebezpieczeństwami.

## 10. Montaż

### ⚠ UWAGA!

Przed uruchomieniem urządzenie koniecznie całkowicie zmontować!

**Włączanie / wyłączenie**

**Włączanie:**

Nacisnąć najpierw blokadę włączenia 1 . Nacisnąć i przytrzymać wciśnięty włącznik / wyłącznik 2 .

**Wyłączanie:**

Zwolnić włącznik / wyłącznik 2 . Wskazówka: Ze względu na bezpieczeństwo włącznika / wyłącznika 2 nie można unieruchamiać (blokować).

**Ustawianie głębokości strugania** Za pomocą pokrętki 13 można bezstopniowo nastawiać głębokość strugania używając przy tym podziałki głębokości strugania 14.

**Wyciąg wiórów / pyłów (patrz rys. A)**

### NIEBEZPIECZEŃSTWO

**POWSTANIA OBRAŻEŃ!** Zawsze wyciągać wtyczkę kabla zasilającego z gniazdka sieciowego przed przystąpieniem do prac na urządzeniu. Przelączany wyrzutnik wiórów (w prawo / w lewo):

Odblokować wyrzutnik wiórów 3 przekręcając go w kierunku strzałki (z położenia „LOCK”).

Wyciągnąć wyrzutnik wiórów 3 z urządzenia. Wyrzutnik wiórów 3 może być ustawiony na prawo lub w lewo.

Wsunąć wyrzutnik wiórów 3 do urządzenia. Unieruchomić wyrzutnik wiórów 3 poprzez obrócenie w położenie „LOCK”.

**Wyciąg obcy:**

W razie zastosowania systemów wyciągu pyłów, np. odkurzacza przemysłowego należy w razie potrzeby zastosować redukcję 15. Odkurzacz winien nadawać się do obrabianego materiału.

**Podłączanie:**

Nasunąć mocno redukcję 15 na wyrzutnik wiórów 3 . Nasunąć wąż dopuszczonego urządzenia wyciągowego pyłu, np. odkurzacza przemysłowego na wyrzutnik wiórów 3 lub w razie potrzeby na redukcję 15.

**Wyjmowanie:**

Ściągnąć wąż urządzenia wyciągowego pyłów z wyrzutnika pyłów 3 lub z redukcji 15. Ściągnąć ewentualnie redukcję 15.

**Podstawka do odstawiania (Rys. B / C)**

Podstawka do odstawiania 16 umożliwi odstawianie urządzenia bez niebezpieczeństwa uszkodzenia obrabianego przedmiotu. Podczas pracy podstawka do odstawiania 16 zostaje podniesiona do góry, a tylna część płozy struga 9 odsłonięta.

**Proces strugania**

### OSTROŻNIE! NIEBEZPIECZEŃSTWO

**ODRZUTU!** Do przedmiotu obrabianego przykładać tylko włączone urządzenie. Nastawić żadaną głębokość strugania.

Włączyć urządzenie. Przyłożyć urządzenie przednią częścią płozy struga 9 do obrabianego przedmiotu.

Prowadzić urządzenie równomiernym posuwem wzdłuż obrabianej powierzchni. Pracować tylko przy zastosowaniu małego posuwu i nie wywierać zbyt mocnego nacisku na płożę struga 9 . Zbyt szybki posuw pogarsza jakość obrabianej powierzchni i może prowadzić do zatkania wyrzutnika wiórów.

**Fazowanie krawędzi (patrz rys. H)**

Znajdujący się w przedniej części płozy struga 9 rowek V 10 umożliwia łatwe fazowanie krawędzi przedmiotów obrabianych W zależności od żadanej szerokości fazy zastosować odpowiedni rowek V. W tym celu nałożyć strug z rowkiem V 10 na krawędź przedmiotu obrabianego i prowadzić go wzdłuż tej krawędzi.

**Użycie prowadnicy równoległej (patrz rys. I)**

Zamontować prowadnicę równoległą 6 na urządzeniu za pomocą śruby mocującej 7 . Zwolnić nakrętkę ustalającą 8 i ustawić żadaną szerokość. Dokręcić z powrotem nakrętkę ustalającą 8 . Zwracać uwagę, aby podczas strugania strug był prowadzony z dociskiem bocznym. **Q** Użycie ogranicznika głębokości wręgu (patrz rys. J) Zamontować ogranicznik głębokości wręgu 12 na urządzeniu za pomocą śruby mocującej 11. Ustawić żadaną głębokość wręgu za pomocą ogranicznika głębokości wręgu 12. Wykonać kilka przejść strugania, aż do uzyskania żadanej głębokości wręgu.

**Wyjmowanie / zakładanie noży strugarskich 20 (Rys. D)**

### NIEBEZPIECZEŃSTWO

**POWSTANIA OBRAŻEŃ!** Przed przystąpieniem do prac na urządzeniu należy zawsze wyciągnąć wtyczkę kabla zasilającego z gniazdka sieciowego. **OSTROŻNIE!** Ostre krawędzie tnące noży strugarskich 20 stanowią zagrożenie skaleczenia. Nie chwytać noży strugarskich 20 za krawędzie tnące.

Nóż strugarski 20 posiada dwa ostrza i może być odwracany. Nóż strugarski 20 wymienia się, gdy obydwa

ostrza są stępione. Nie należy ostrzyć noży strugarskich 20. Odwracanie lub wymiana noży strugarskich 20.

**WAŻNA WSKAZÓWKA:**

Nie odkręcać obydwóch śrub z łbem z gniazdem

sześciokątnym. Służą one do ustawiania wysokości wałka nożowego. Ustawianie jest konieczne wtedy, gdy zastępuje się inny typ noża, np. nóż rustykalny. Podczas wymiany noży należy zawsze wymieniać obydwa noże, aby uniknąć niewyważenia. **WSKAZÓWKA:** Należy odkręcić najpierw tylko

jeden nóż, w ten sposób podczas późniejszego zakładania noża można orientować się według drugiego fabrycznie założonego noża.

1. Za pomocą dostarczonego płaskiego klucza maszynowego 26 odkręcić 3 śruby element mocującego 18.

Wcisnąć ruchomą boczną osłonę 21 do szczeliny obudowy.

2. Wysunąć element mocujący 18 z wałka nożowego 17.

3. Wysunąć nóż strugarski 20 na bok z element mocującego 18.

4. Zamontować obrócony lub nowy nóż strugarski w odwrotnej kolejności.

5. Noże strugarskie 20 można nabyć pod podanym poniżej adresem serwisu (patrz Rozdział „Gwarancja”)

**Wymiana paska napędowego (patrz rys. F + G)**  
**NIEBEZPIECZEŃSTWO**

**POWSTANIA OBRAŻEŃ!** Przed przystąpieniem do prac na urządzeniu należy zawsze wyciągnąć wtyczkę kabla zasilającego z gniazdka sieciowego. Odkręcić śruby 5 i zdjąć osłonę paska 4. Zdjąć zużyty pasek napędowy 23.

Założyć nowy pasek napędowy 23 najpierw na małe koło pasowe 25, a następnie nasuwać go na duże koło pasowe 24 poprzez jego obracanie. Założyć osłonę paska 4 i zamocować ją śrubami 5.

W celu zapewnienia długiej żywotności akumulatora litowego należy w odpowiednim czasie ponownie go ładować. Jest to zawsze konieczne po stwierdzeniu spadku wydajności urządzenia akumulatorowego.

### Przyłącze elektryczne

Zainstalowany silnik elektryczny jest gotowy do eksploatacji. Przyłącze odpowiada właściwym przepisom VDE (Związek Elektryków Niemieckich) oraz normom DIN.

Przyłącze sieciowe udostępniane przez klienta oraz przedłużacz muszą być zgodne z powyższymi przepisami.

### Uszkodzone przyłącze elektryczne

Na przewodach elektrycznych powstają często uszkodzenia izolacji.

Przyczyną może być:

- Ściskanie, w przypadku gdy przewody są prowadzone przez okna lub szczeliny w drzwiach.
- Zagięcia, w przypadku nieprawidłowego zamocowania lub prowadzenia przewodów.
- Przecięcia, w przypadku najeżdżania na przewody.
- Uszkodzenia izolacji, w przypadku wrywania z gniazdka ściennego.
- Pęknięcia, w przypadku starej izolacji.

Uszkodzone przewody elektryczne nie mogą być stosowane i ze względu na uszkodzenie izolacji zagrażają życiu.

Elektryczne przewody należy regularnie kontrolować pod kątem uszkodzeń. Pamiętać, by podczas sprawdzania przewodu nie był on podłączony do sieci elektrycznej.

Przewody elektryczne muszą odpowiadać właściwym przepisom VDE (Związek Elektryków Niemieckich) oraz normom DIN. Stosować wyłącznie przewody elektryczne z oznaczeniem H05VV-F.

Odpowiednia informacja znajduje się na oznaczeniu typu, umieszczonym na przewodzie.

## 11. Czyszczenie

### Zagrożenie!

Przed rozpoczęciem wszelkich czynności związanych z czyszczeniem wyciągnąć akumulator.

### Czyszczenie

- W miarę możliwości zabezpieczenia, szczeliny wentylacyjne i obudowę silnika powinny być wolne od pyłu i zanieczyszczeń. Urządzenie przecierać czystą szmatką lub przedmuchiwać je sprężonym powietrzem pod niskim ciśnieniem.
- Zalecamy czyszczenie urządzenia bezpośrednio po każdym użyciu.
- Urządzenie powinno się regularnie czyścić wilgotną szmatką i niewielką ilością szarego mydła. Nie używać środków czyszczących ani rozpuszczalników; mogłyby one uszkodzić plastikowe części urządzenia. Uważać, aby do wnętrza nie dostała się woda. Przedostanie się wody do urządzenia elektrycznego zwiększa ryzyko porażenia prądem.

## 12. Przechowywanie

Urządzenie i jego wyposażenie przechowywać w miejscu zaciemnionym, suchym i zabezpieczonym przed mrozem oraz niedostępnym dla dzieci. Optymalna temperatura przechowywania wynosi od 5 do 30°C. Narzędzie elektryczne przechowywać w oryginalnym opakowaniu. Przykryć narzędzie elektryczne, by chronić je przed pyłem lub wilgocią. Zachować instrukcję obsługi urządzenia elektrycznego.

## 13. Konserwacja

We wnętrzu urządzenia nie ma elementów wymagających konserwacji.

### Podłączanie oraz naprawy

Podłączanie oraz naprawy wyposażenia elektrycznego mogą być przeprowadzane przez wykwalifikowanego elektryka.

### W przypadku pytań proszę o podanie następujących danych:

- Rodzaj prądu silnika
- Dane znajdujące się na tabliczce znamionowej maszyny
- Dane znajdujące się na tabliczce znamionowej silnika

### Informacje serwisowe

Należy wziąć pod uwagę, że następujące części tego produktu podlegają normalnemu podczas eksploatacji lub naturalnemu zużyciu bądź że następujące części konieczne są jako materiały eksploatacyjne.

Części zużywające się\*: Tarcze tnące, szczotki węglowe

\* nie zawsze wchodzi w zakres dostawy!

## 14. Pomoc dotycząca usterek

Poniższa tabela zawiera listę awarii tłumacząc co można zrobić w celu pozbycia się problemu w momencie, gdy urządzenie odmawia prawidłowej współpracy. Jeżeli opisy problemów z listy nie pomogą, należy skontaktować się z najbliższym centrum serwisowym.

Usterka	Możliwa przyczyna	Środek zaradczy
Urządzenie nie uruchamia się	Akumulator rozładowany	Sprawdzić akumulator, w razie potrzeby zlecić naprawę autoryzowanemu elektrykowi
	Uszkodzony włącznik/wyłącznik	Naprawa przez autoryzowane centrum serwisowe
	Uszkodzony silnik	Naprawa przez autoryzowane centrum serwisowe
Zatrzymywanie silnika w trakcie pracy	Akumulator rozładowany	Naładować akumulator
	Akumulator nieprawidłowo włożony	Ponownie włożyć akumulator
	Akumulator uszkodzony	Wyczyścić styki, wymienić oryginalny akumulator
Zmniejszona wydajność	Zużyty akumulator	Wymienić akumulator
	Akumulator niecałkowicie naładowany	Naładować akumulator



## 15. Utylizacja i recykling

Podczas transportu, aby zapobiec uszkodzeniom, urządzenie znajduje się w opakowaniu. Opakowanie to jest surowcem, który można użytkować ponownie lub można przeznaczyć do powtórnego przetworzenia. Urządzenie oraz jego osprzęt składają się z różnych rodzajów materiałów, jak np. metal i tworzywa sztuczne. Uszkodzone części dostarczyć do punktu utylizacji. Proszę poprosić o informację w sklepie specjalistycznym bądź w placówce samorządu lokalnego.

### Zużytego sprzętu nie wolno wyrzucać wraz z odpadami domowymi!



Symbol ten oznacza, że zgodnie z dyrektywą w sprawie zużytego sprzętu elektrycznego i elektronicznego (2012/19/UE) oraz przepisami krajowymi niniejszego produktu nie wolno utylizować wraz z odpadami domowymi. Produkt ten należy przekazać do przeznaczonego do tego celu punktu zbiórki. Można to zrobić np. poprzez zwrot przy zakupie podobnego produktu lub przekazanie do autoryzowanego punktu zbiórki zajmującego się recyklingiem zużytego sprzętu elektrycznego i elektronicznego. Nieprawidłowe obchodzenie się z zużytym sprzętem może mieć negatywny wpływ na środowisko i zdrowie ludzkie ze względu na potencjalnie niebezpieczne materiały, które często znajdują się w zużytym sprzęcie elektrycznym i elektronicznym. Poprzez prawidłową utylizację tego produktu przyczyniają się Państwo także do efektywnego wykorzystania zasobów naturalnych. Informacje dotyczące punktów zbiórki zużytego sprzętu można otrzymać w urzędzie miasta, od podmiotu publiczno-prawnego zajmującego się utylizacją, autoryzowanej jednostki odpowiedzialnej za utylizację zużytego sprzętu elektrycznego i elektronicznego lub w firmie obsługującej wywóz śmieci w Państwa miejscu zamieszkania.

### Baterii i akumulatorów nie wolno wyrzucać wraz z odpadami domowymi!



Jako konsumenci są Państwo ustawowo zobowiązani do przekazywania wszystkich baterii i akumulatorów, niezależnie od tego, czy zawierają one substancje szkodliwe\* czy nie, do punktu zbiórki w Państwa gminie/dzielnicy lub do placówki handlowej, aby umożliwić ich bezpieczną dla środowiska utylizację.





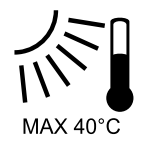

\* oznaczone symbolami: Cd = kadm, Hg = rtęć, Pb = ołów

- Przed utylizacją sprzętu i baterii należy wyjąć baterie z lasera.



## Vysvětlení symbolů na přístroji

Symbole použité v této příručce vás mají upozornit na možná rizika. Bezpečnostní symboly a vysvětlivky, které je provázejí, musejí být přesně pochopeny. Samotné výstrahy rizika neodstraní a nemohou nahradit správná opatření pro prevenci úrazů.

	Před uvedením do provozu si přečtěte a dodržujte návod k obsluze a bezpečnostní pokyny.
	Noste ochranná sluchátka! Působení hluku může způsobit ztrátu sluchu.
	Bude-li se při práci prášit, noste ochranu dýchacích cest! Při zpracování dřeva a jiných materiálů může vznikat zdraví škodlivý prach. Materiál obsahující azbest nesmí být opracován!
	Noste ochranné brýle! Jiskry vznikající při práci nebo odštěpky dřeva, třísky a prachy vystupující z přístroje mohou způsobit ztrátu viditelnosti.
	Akumulátor chraňte před teplotami vyššími než 40 °C
	Akumulátory nevyhazujte do domovního odpadu

**Obsah:**
**Strana:**

1.	Úvod .....	52
2.	Popis zařízení .....	52
3.	Technická data .....	52
4.	Obsah dodávky .....	52
5.	Rozbalení .....	52
6.	Montáž .....	53
7.	Všeobecné bezpečnostní pokyny .....	53
8.	Doplňující bezpečnostní pokyny .....	55
9.	Použití podle účelu určení .....	57
10.	Instalace .....	57
11.	Čištění .....	58
12.	Skladování .....	59
13.	Údržba .....	59
14.	Odstraňování závad .....	59
15.	Likvidace a recyklace .....	60

## 1. Úvod

### Výrobce: scheppach

Fabrikation von Holzbearbeitungsmaschinen GmbH  
Günzburger Straße 69  
D-89335 Ichenhausen

### Vážení zákazníci,

Přejeme vám mnoho úspěchů a potěšení při práci s vaším novým přístrojem scheppach.

### Upozornění:

Podle platného Zákona o ručení za výrobek neručí výrobce tohoto přístroje za škody vzniklé na přístroji nebo jeho používáním v důsledku:

- nepřiměřeného zacházení,
- nedodržení návodu k obsluze,
- oprav třetí, neautorizovanou osobou,
- namontování a výměny neoriginálních náhradních dílů,
- nesprávného používání přístroje,
- výpadku elektrického proudu při nedodržení elektrických specifikací a norem VDE 0100, DIN 57112/ VDE 0113.

### Doporučení:

Před montáží a uvedením přístroje do provozu si pozorně přečtěte celý návod k obsluze.

Tento návod k obsluze vás seznámí s přístrojem a možnostmi jeho použití.

Návod k obsluze obsahuje důležité pokyny týkající se bezpečného, odborného a ekonomického zacházení s přístrojem, předcházení nebezpečí, ušetření nákladů za opravu, snížení doby nečinnosti a zvýšení spolehlivosti a životnosti stroje.

Je nutné, abyste spolu s bezpečnostními předpisy uvedenými v tomto návodu, dodržovali i předpisy platné ve vaší zemi, které se vztahují k činnosti tohoto stroje.

Návod k obsluze uchovávejte v plastovém obalu pro ochranu před znečištěním a vlhkostí a uchovávejte ho v blízkosti stroje. Před použitím stroje je nutné, aby si návod k obsluze přečetl veškerý personál, který bude stroj obsluhovat, a aby ho pečlivě dodržoval. S přístrojem smí pracovat pouze osoby, které byly k jeho použití vyškoleny, a které byly informovány o možných nebezpečích. Obslužný personál stroje musí splňovat minimální požadovaný věk.

Nepřebíráme žádnou záruku za nehody nebo škody způsobené nedodržením tohoto návodu a bezpečnostních pokynů.

## 2. Popis zařízení (obr. 1, 2)

- 1 Zablokování zapínání
- 2 Spínač ZAP / VYP
- 3 Výhoz třísek (volitelně vpravo / vlevo)
- 4 Kryt řemene
- 5 Šrouby pro kryt řemene
- 6 Rovnoběžný doraz
- 7 Upevňovací šroub pro rovnoběžný doraz
- 8 Zajišťovací matice pro nastavení šířky drážky
- 9 Spodek hoblíku
- 10 Drážky V
- 11 Upevňovací šroub pro doraz hloubky drážky
- 12 Doraz hloubky drážky
- 13 Otočný regulátor pro nastavení hloubky úběru
- 14 Stupnice hloubky úběru
- 15 Redukční tvarovka
- 16 Parkovací patka
- 17 Nožový hřídel
- 18 Upínací prvek
- 19 Upevňovací šrouby pro nůž do hoblíku
- 20 Nůž do hoblíku
- 21 Boční ochrana nožového hřídele
- 22 Klíč na šrouby s vnitřním šestihranem
- 23 Hnací řemen
- 24 Velké kolo řemene
- 25 Malé kolo řemene
- 26 Otevřený klíč

## 3. Technická data

Zdroj napětí motoru:	20 V
Jmenovité otáčky:	10000 min-1
drážky Hloubka:	12 mm
Hloubka hoblování:	0 -1,25 mm
Šířka hoblování:	60

Technické změny vyhrazeny!

### Hluk a vibrace

**⚠ Výstraha:** Hluk na pracovišti může přesáhnout 85 dB (A). V takovém případě jsou pro uživatele nutná ochranná protihluková opatření (nose ochranu sluchu!)

### Hlukové parametry

Hladina akustického výkonu $L_{WA}$	71,7 dB(A) (EN ISO 3744)
Hladina akustického tlaku $L_{pA}$	82, dB(A) (EN ISO 11201)
Nejistota $K_{wa/pA}$	3 dB(A)

### Hodnota vibrací

Vibrace $a_h$	1,5 - 2,0 m/s <sup>2</sup>
Nejistota $K_h$	1,5 m/s <sup>2</sup>

## 4. Obsah dodávky

- 1 elektrický hoblík
- 1 rovnoběžný doraz
- 1 doraz hloubky drážky
- 1 klíč na šrouby s vnitřním šestihranem
- 1 otevřený klíč
- 1 redukční tvarovka
- 1 návod k obsluze
- 1 vak na prach
- Překlad originálního návodu k obsluze

## 5. Rozbalení

- Otevřete balení a opatrně vyjměte přístroj.
- Odstraňte materiál obalu a obalové a přepravní pojistky (pokud je jimi výrobek opatřen).
- Zkontrolujte, zda je obsah dodávky úplný.
- Zkontrolujte přístroj a díly příslušenství, zda se při přepravě nepoškodily. O jakýchkoliv škodách ihned informujte dopravce. Na pozdější reklamace nebude brán zřetel.
- Uchovejte obal dle možností až do uplynutí záruční doby.
- Před uvedením do provozu se obeznamte s přístrojem na základě návodu k použití.
- Jako příslušenství a místo opotřebovaných a náhradních dílů používejte jen originální díly. Náhradní díly obdržíte u Vašeho specializovaného prodejce scheppach.
- Na objednávkách uvádějte naše výrobní čísla, typ a rok výroby přístroje.

### ⚠ POZOR

**Přístroj a obalové materiály nejsou hračka! Dětem nepatří do rukou plastické sáčky, fólie ani drobné součástky! Hrozí nebezpečí jejich spolknutí a udušení!**

## 6. Montáž

### Varování!

**Než začnete na přístroji provádět nastavení, vždy z něj vyjměte akumulátor.**

Před uvedením akumulátorového přístroje do provozu si bezpodmínečně přečtěte tyto pokyny:

## 7. Všeobecné bezpečnostní pokyny

**⚠ VAROVÁNÍ Přečtěte si pečlivě veškeré bezpečnostní pokyny a instrukce.**

Pokud nedodržíte pokyny a instrukce, hrozí nebezpečí

či úrazu elektrickým proudem, požáru a/nebo riziko vážných zranění.

### Bezpečnost na pracovišti

a) Svou pracovní oblast udržujte tak, aby byla čistá a dobře osvětlená. Nepořádek a neosvětlené pracovní oblasti mohou vést k úrazům.

b) Nepracujte se zařízením v okolí ohroženém výbuchem, v němž se nacházejí kapaliny, plyny nebo prachy. Elektrické nástroje vyrábějí jiskry, které mohou zapálit prach nebo páry.

c) Elektrické nástroje během používání chraňte před dětmi a jinými osobami. Při rozptýlení byste mohli ztratit kontrolu nad zařízením.

### Elektrická bezpečnost

a) Síťová zástrčka zařízení se musí hodit do zásuvky. Zástrčka se nesmí žádným způsobem změnit. Nepoužívejte zástrčky s adaptérem společně a se zařízeními s ochranným uzemněním. Nezměněné zástrčky a lícující zásuvky snižují riziko úrazu elektrickým proudem.

b) Vyhněte se tělesnému kontaktu s uzemněnými povrchy, jako jsou potrubí, topení, sporáky a chladničky. Existuje zvýšené riziko úrazu elektrickým proudem, je-li vaše tělo uzemněno.

c) Zařízení chraňte před deštěm nebo vlhkem. Vniknutí vody do elektrického zařízení zvyšuje riziko úrazu elektrickým proudem.

d) Kabel nepoužívejte k nestanovenému účelu jako je nošení zařízení, pověšení nebo vytáhnutí zástrčky ze zásuvky. Chraňte kabel před horkem, olejem, ostrými hranami nebo se pohybujícími díly zařízení. Poškozené nebo zapletené kabely zvyšují riziko úrazu elektrickým proudem.

e) Při práci s elektrickým nástrojem venku použijte jen prodlužovací kabely, které jsou povoleny pro vnější oblast. Použití prodlužovacího kabelu povoleného pro vnější oblast snižuje riziko úrazu elektrickým proudem.

f) Nelze-li se vyhnout provozu elektrického nástroje ve vlhkém okolí, použijte ochranný spínač proti chybnému proudu. Použití ochranného spínače proti chybnému proudu snižuje riziko úrazu elektrickým proudem.

### 3. Bezpečnost osob

a) Buďte neustále pozorní, dbejte na to, co činíte a dejte se s rozumem do práce s elektrickým nástrojem. Nikdy nepoužívejte zařízení, jste-li unaveni nebo pod vlivem drog, alkoholu a léků. Už okamžik nepozornosti při použití zařízení může vést k závažným poraněním.

b) Noste osobní ochranné vybavení a vždy ochranné brýle. Nošení osobního ochranného vybavení, jako je maska proti prachu, protiskluzná bezpečnostní obuv, ochranná přilba nebo ochrana proti sluchu, v závislosti na druhu a použití elektrického nástroje, zmenšuje riziko poranění.

c) Zabráňte nechtěnému uvedení do provozu. Před připojením k napájecímu napětí, před upnutím a nošením elektrického nástroje se ujistěte, že je vypnut. Máte-li při nošení zařízení prst na spínači ZAP / VYP nebo je zařízení zapnuto, může dojít k úrazům.

d) Před zapnutím zařízení odstraňte nastavovací nářadí nebo šroubováky. Nástroj nebo šroubovák, který se nachází v rotujícím dílu zařízení může způsobit poranění.

e) Vyhněte se neobvyklému držení hlavy. Pečujte vždy o bezpečnou stabilní polohu a udržujte neustále rovnováhu. Tím můžete zařízení zejména v neočekávaných situacích lépe kontrolovat.

f) Noste vhodný oděv. Nenoste volný oděv nebo šperky. Chraňte vlasy, oděv a rukavice před pohyblivými díly. Volný oděv, šperk nebo vlasy mohou být zachyceny samopohyblivými díly.

g) Jsou-li namontována zařízení k vysávání a zachycování prachu, ujistěte se, že jsou tato připojena a správně použita. Správné použití těchto zařízení snižuje ohrožení prachem.

#### 4. Pečlivé zacházení s elektrickými nástroji a jejich použití

a) Zařízení nepřetěžujte. Pro práci použijte k tomu určených elektrických nástrojů. S vhodným elektrickým nástrojem pracujete lépe a bezpečněji v udaném výkonostním rozsahu.

b) Nepoužívejte elektrický nástroj, jehož vypínač je defektní. Elektrický Před nastavením zařízení, výměně dílů příslušenství nebo odstavením zařízení vytáhněte zástrčku ze zásuvky. Toto preventivní opatření brání nechtěnému spuštění zařízení.

d) Nepoužité elektrické nástroje skladujte tak, aby byly z dosahu dětí. Zařízení nenechejte používat osobami, které s ním nejsou seznámeny nebo

kteří si nepřečetly tyto návody. Elektrické nástroje jsou nebezpečné, používají-li je

nezkušené osoby. e) Ošetřujte zařízení s pečlivostí. Zkontrolujte, fungují-li pohyblivé díly zařízení a neuvázly-li, jsou-li díly zlomené nebo poškozené, takže je funkce zařízení ohrožena. Před použitím zařízení nechejte poškozené díly opravit. Příčina mnohých úrazů tkví ve špatně udržovaných elektrických nástrojích.

f) Udržujte řezací nástroje ostré a čisté. Pečlivě ošetřované řezací nástroje s ostrými řeznými hranami neuvíznou tak často a lze je snadněji vést.

g) Použijte elektrické nástroje, příslušenství, náhradní nástroje atd. Podle těchto návodů a tak, jak je pro tento speciální typ nástroje předepsáno. Přitom přihlédněte k pracovním podmínkám a prováděné činnosti. Použití elektrických nástrojů pro jiná než určená použití může vést k nebezpečným situacím.

Bezpečnostní pokyny specifické pro elektrický hoblík Před odložením zařízení počkejte, až nožový hřídel 17 přejde do klidového stavu. Volný nožový hřídel se

může zaháknout do povrchu a vést ke ztrátě kontroly, jakož i k závažným poraněním. Nesahejte prsty do výhozu třísek 3. Nebezpečí poranění na rotujících dílech. Jen zapnuté zařízení vedte proti obrobku. Jinak existuje nebezpečí zpětného rázu, zahákne-li se nůž do hoblíku v obrobku.

Při práci musí být spodek hoblíku 9 položen na plochu. Jinak existuje nebezpečí zkroucení hoblíku.

Nikdy nehoblujte přes kovové předměty. Nůž do hoblíku / nožový hřídel 17 se jinak poškodí.

Zajistěte obrobek. K pevnému udržení obrobku použijte upínací zařízení / svěrák. Tím je bezpečněji držen, než vaší rukou. Materiál obsahující azbest se nesmí zpracovat. Azbest platí jako materiál vyvolávající rakovinu.

Při práci vzniklé prachy mohou být zdravotně škodlivé, hořlavé nebo explozivní. Noste ochrannou masku proti prachu a použijte vhodné vysávání prachu / třísek. Některé prachy platí jako vyvolávající rakovinu.

Při dlouho trvajícím zpracování dřeva a zejména při zpracování kovů, při nichž vznikají zdraví škodlivé prachy připojte zařízení k vhodnému externímu zařízení vysávajícímu prach.

Elektrický hoblík nepoužívejte, je-li poškozen kabel. Poškozené kabely zvyšují riziko úrazu elektrickým proudem.

Nikdy neopírejte ruce vedle nebo před zařízením a ke zpracovávané ploše. Existuje nebezpečí sklouznutí.

Při nebezpečí okamžitě vytáhněte síťovou zástrčku ze zásuvky.

Síťovou zástrčku vytáhněte ze zásuvky při nebezpečí, pracovních přestávkách, při nepoužívání a zejména před všemi pracemi na zařízení (např. Výměně nože do hoblíku).

Síťový kabel vedte vždy dozadu ze zařízení ven.

Použijte jen ostré nože do hoblíku.

Materiály nebo plochy, které se mají zpracovat, neostříkujte kapalinami obsahující rozpouštědla.

Vyhněte se styku s rotujícími díly. Používejte zařízení vždy ke stanovenému účelu a jen s originálními náhradními díly / doplňky.

Během práce držte zařízení pevně. Pečujte o stabilní postavení.

Zařízení musí být neustále čisté, suché a nesmí obsahovat olej nebo maziva.

## 8. Doplňující bezpečnostní pokyny

### Pokyny pro akumulátor

1. Jednotka bateriových zdrojů akumulátorového zařízení není ve stavu při dodání nabitá. Před prvním uvedením do provozu je proto třeba akumulátor nabít.
2. Pro optimální výkon akumulátoru předcházejte cyklům úplného vybití! Akumulátor nabíjejte čas-

to.

3. Akumulátor skladujte v chladu, nejlépe při teplotě 15 °C a nabitý minimálně na 40 %.
4. Akumulátory Li-Ion podléhají přirozenému stárnutí. Akumulátor je třeba vyměnit nejpozději, když jeho výkonnost činí pouze 80 % nového akumulátoru! Slabé články ve staré jednotce bateriových zdrojů již nevyhovují vysokým požadavkům na výkon a představují bezpečnostní riziko.
5. Spotřebované akumulátory nevhazujte do otevřeného ohně. Nebezpečí výbuchu!
6. Akumulátor nezapalujte ani nepalte.
7. **Akumulátory úplně nevybíjejte!** Úplné vybití poškozuje akumulátorové články. Nejčastější příčinou úplného vybití jednotky bateriových zdrojů je dlouhé skladování, resp. nepoužívání částečně nabitých akumulátorů. Když výkon zřetelně poklesne, nebo zareaguje ochranná elektronika, ukončete práci. Akumulátor uskladněte teprve po úplném nabití.
8. **Akumulátory, resp. Zařízení chraňte před přetížením!** Přetížení vede rychle k přehřátí a poškození článků uvnitř tělesa akumulátoru, aniž by se přehřátí projevilo navenek.
9. **Předcházejte poškozením a nárazům!** Akumulátory, které spadly z výšky vyšší než jeden metr nebo byly vystavené silným nárazům, neprodleně vyměňte, i když těleso jednotky bateriových zdrojů vypadalo nepoškozené. Akumulátorové články uvnitř mohou být vážně poškozené. Řiďte se také pokyny pro likvidaci.
10. Při přetížení a přehřátí vypne integrované ochranné odpojení z bezpečnostních důvodů zařízení. **Pozor!** Pokud ochranné odpojení vypnulo zařízení, již nepoužívejte vypínač. Může to vést k poškození akumulátoru.
11. Používejte pouze originální akumulátory. Použití jiných akumulátorů může vést ke zraněním, expozici a nebezpečí požáru.

**Upozornění!** Tento elektrický nástroj vytváří během provozu elektromagnetické pole. Toto pole může za určitých podmínek ovlivňovat aktivní nebo pasivní zdravotní implantáty. Pro snížení rizika vážných nebo smrtelných úrazů doporučujeme osobám se zdravotními implantáty, aby se před obsluhou tohoto elektrického nástroje obrátily na svého lékaře nebo na výrobce zdravotního implantátu.

#### **Pokyny pro nabíječku a nabíjení**

1. Řiďte se údaji uvedenými na typovém štítku nabíječky. Připojte nabíječku pouze k napětí uvedenému na typovém štítku.
2. Chraňte nabíječku a kabel před poškozením a ostrými hranami. Poškozené kabely musí neprodleně vyměnit kvalifikovaný elektrikář.
3. Nabíječku, akumulátory a akumulátorové zařízení chraňte před dětmi.

4. Nepoužívejte poškozené nabíječky.
5. Dodanou nabíječku nepoužívejte k nabíjení jiných akumulátorových zařízení.
6. Při velké námaze se jednotka bateriových zdrojů zahřeje. Před zahájením nabíjení nechte jednotku bateriových zdrojů vychladnout na pokojovou teplotu.
7. **Akumulátory nenabíjejte nadměrně!** Dodržujte maximální dobu nabíjení. Tyto doby nabíjení platí pouze pro vybité akumulátory. Několikanásobné vložení nabitého nebo částečně nabitého akumulátoru vede k nadměrnému nabití a k poškození článků. Akumulátory nenechávejte v nabíječce více dnů.
8. **Nepoužívejte a nenabíjejte akumulátory, o kterých se domníváte, že byly naposledy nabité před více než 12 měsíci.** Existuje vysoká pravděpodobnost, že akumulátor je nebezpečně poškozený (úplné vybití).
9. Nabíjení při teplotě nižší než 10 °C vede k chemickému poškození článku a může vést k požáru.
10. Nepoužívejte akumulátory, které se během nabíjení zahřály, protože akumulátorové články by mohly být nebezpečně poškozené.
11. Nepoužívejte akumulátory, které se během nabíjení vyklenuly, zdeformovaly, nebo vykazují neobvyklé symptomy (únik plynu, syčení, praskání...)
12. Akumulátor úplně nevybíjejte (doporučená úroveň vybití max. 80 %). Úplné vybití vede k předčasnému zestárnutí akumulátorových článků.
13. Baterie nikdy nenabíjejte bez dohledu!

#### **Zbytková rizika**

Stroj je zkonstruován podle aktuálního stavu techniky a podle uznávaných bezpečnostně-technických norem. Přesto se mohou během práce vyskytnout jednotlivá zbytková rizika.

- Ohrožení zdraví zásahem elektrickým proudem při použití elektrických přívodních kabelů, které nebudou v pořádku.
- Kromě toho mohou přes všechna přijatá preventivní opatření vzniknout zbytková rizika, která nebudou zjevná.
- Zbytková rizika mohou být minimalizována, budete-li dodržovat jak „Bezpečnostní pokyny“, tak „Určené použití“ a pokyny k obsluze.
- Zabraňte náhodnému spuštění stroje: při vložení vidlice do elektrické zásuvky nesmí být stisknut hlavní spínač. Použijte nástroj doporučený v této příručce. Tím zajistíte optimální výkon vašeho stroje.
- Při provozu stroje nevkládejte ruce do pracovního prostoru.



## 9. Použití podle účelu určení

Stroj smí být používán pouze podle svého účelu určení. Každé další, toto překračující použití, neodpovídá použití podle účelu určení. Za z toho vyplývající škody nebo zranění všeho druhu ručí uživatel/obsluhující osoba a ne výrobce.

Součástí použití podle účelu určení je také dbát bezpečnostních pokynů, tak jako návodu k montáži a provozních pokynů v návodu k použití.

Osoby, které stroj obsluhují a udržují, musí být s tímto seznamem a být poučeny o možných nebezpečích. Kromě toho musí být co nejpřísněji dodržovány platné předpisy k předcházení úrazům.

Dále je třeba dodržovat ostatní všeobecná pravidla v pracovních a bezpečnostně technických oblastech.

Změny na stroji zcela vylučují ručení výrobce a z toho vzniklé škody.

Stroj smí být používán jen s originálním příslušenstvím a originálními nástroji výrobce.

Je nutné dodržovat veškeré předpisy výrobce týkající se bezpečnosti, práce a údržby stroje, a také rozměry uvedené v technických datech.

Dbejte prosím na to, že naše přístroje nebyly podle svého účelu určení konstruovány pro živnostenské, řemeslnické nebo průmyslové použití. Nepřebíráme žádné ručení, pokud je přístroj používán v živnostenských, řemeslných nebo průmyslových podnicích a při srovnatelných činnostech.

## 10. Instalace

### ⚠ POZOR!

Před uvedením do provozu přístroj bezpodminečně kompletně smontujte!

### Zapínání / vypínání

**Zapínání:** Nejprve stiskněte zablokování zapnutí 1 . Stiskněte spínač ZAP / VYP 2 a držte jej stisknutý.

**Vypínání:** Uvolněte spínač ZAP / VYP 2 . Upozornění: Spínač ZAP / VYP 2 nelze z bezpečnostních důvodů aretovat.

### Nastavení hloubky úběru

Otočným regulátorem 13 lze hloubku úběru nastavit stupňovitě v podle stupnice hloubky úběru 14 .

### Cizí vysávání:

Při použití systému vysávání prachu, např. Dílenského vysavače, se musí použít redukční tvarovka 15 .

Vysavač se musí hodit ke zpracovávanému materiálu.

### Připojení:

Nastrčte případně redukční tvarovku 15 pevně na výhoz třisek 3 . Nasuňte hadici přípustného zařízení vysávající prach, např. dílenského vysavače na výhoz třisek 3 , nebo případně na redukční tvarovku 15 .

### Odejmutí:

Stáhněte hadici zařízení vysávající prach z výhozu třisek 3 nebo z redukční tvarovky 15 . Stáhněte případně redukční tvarovku 15 .

### Parkovací patka (viz obr. B / C)

Parkovací patka 16 umožní odstavení zařízení bez nebezpečí poškození obrobku. Při pracovním postupu se parkovací patka 16 nahoru vykyvne a uvolní zadní díl spodku hoblíku 9 .

### Postup hoblování

#### POZOR! NEBEZPEČÍ ZPĚTNÉHO RÁZU!

Jen zapnuté zařízení vedte proti obrobku. Nastavte žádanou hloubku úběru . Zařízení zapněte. Přiložte zařízení předním dílem spodku hoblíku 9 k obrobku. Vedte zařízení s rovnoměrným posuvem přes zpracovávanou plochu. Pracujte jen s nepatrným posuvem a vyvíjte tlak soustředně na spodek hoblíku 9 . Příliš rychlý posuv zmenšuje jakost povrchové plochy a může vést k ucpání výhozu třisek.

**Sražení hran (viz obr. H) Drážky V 10** nacházející se v předním spodku hoblíku 9 umožňují jednoduché sražení hran obrobku. Příslušnou drážku V použijte podle požadované šířky sražené hrany. K tomu položte hoblík s drážkou V 10 na hranu obrobku a vedte jej podél ní.

### Použití rovnoběžného dorazu (viz obr. I)

Rovnoběžný doraz namontujte s upevňovacím šroubem 7 na zařízení. Uvolněte zajišťovací matici 8 a nastavte žádanou šířku. Zajišťovací matici 8 znovu utáhněte. Dbejte na to, aby se hoblík vedl bočním přítlačným tlakem.

### Použití dorazu hloubky drážky (viz obr. J)

Doraz hloubky drážky 12 namontujte s upevňovacím šroubem 11 na zařízení. Nastavte požadovanou hloubku drážky dorazem hloubky drážky 12 . Proveďte několikrát postup hoblování, až se dosáhne žádané hloubky drážky.

### Demontáž / montáž nože do hoblíku 20 (viz obr. D)

#### NEBEZPEČÍ PORANĚNÍ!

Před konáním práce na zařízení vždy vytáhněte síťovou zástrčku ze zásuvky. Pozor ! Vzhledem k ostrým řezným hranám nože do hoblíku 20 existuje nebezpečí poranění! Neuchopte nůž do hoblíku 20 na řezných hranách. Nůž do hoblíku 20 má dvě ostří a může se obrátit. Nůž do hoblíku 20

nahradíte, jsou-li obě řezné hrany tupé. Nůž do hoblíku 20 dodatečně neostřete. Použití a náhrada nože do hoblíku 20 .

#### DŮLEŽITÉ UPOZORNĚNÍ:

Neuvolněte oba šrouby s vnitřním šestihranem. Slouží k seřízení výšky nožového hřídele.

Seřízení je zapotřebí jen tehdy, chcete-li použít jiný typ nože do hoblíku, jako je např. rustikální nůž.

Při výměně nože vyměňte vždy oba nože, aby se zabránilo nevyvážení.

**UPOZORNĚNÍ:** Uvolněte nejprve jeden nůž, tak se můžete orientovat na v závodě montovaném druhém noži pro pozdější montáž.

1. Uvolněte přiloženým otevřeným klíčem 26 3 šrouby upínacího prvku 18 . Přitlačte pohyblivou boční ochranu 21 do drážky v pouzdru.
2. Upínací prvek 18 vysuňte bočně z nožového hřídele 17 .
3. Vysuňte nůž do hoblíku 20 bočně z upínacího prvku 18 .
4. Montáž provedte s otočeným nebo novým nožem do hoblíku v opačném pořadí.
5. Nůž do hoblíku 20 obdržíte u udané adresy servisu (viz kapitolu „Záruka“).

Výměna hnacího řemenu (viz obr. F + G)

#### NEBEZPEČÍ PORANĚNÍ!

Před konáním práce na zařízení vždy vytáhněte síťovou zástrčku ze zásuvky. Uvolněte šrouby 5 a odejměte kryt řemene 4 . Opotřebovaný hnací řemen 23 odstraňte. Nový hnací řemen 23 položte nejprve na male kolo řemene 25 a pak natáhněte nový hnací řemen 23 otočením na velké kolo řemene 24 . Nasadte kryt řemene 4 a upevněte jej šrouby 5 .

V zájmu dlouhé životnosti akumulátoru, byste se měli starat o včasné nabití LI akumulátorového článku. To je v každém případě třeba tehdy, když zjistíte, že výkon akumulátorového přístroje klesá.

Elektrická přípojka

Instalovaný elektromotor je zabudován v provozuschopném stavu. Přípojka musí odpovídat příslušným předpisům VDE a DIN.

Těmto předpisům musí odpovídat síťová přípojka zákazníka i použité prodlužovací kabely.

#### Vadný elektrický přívodní kabel

U elektrických přívodních kabelů často dochází k poškození izolace.

Jeho příčinami mohou být:

- Poškození tlakem, je-li přívodní kabel veden oknem nebo štěrbinou ve dveřích.

- Prohnutí kvůli nevhodnému upevnění nebo vedení přívodního kabelu.
- Zlomení kvůli přejiždění přes přívodní kabel.
- Poškození izolace kvůli vytrhnutí z elektrické zásuvky ve stěně.
- Protržení v důsledku stárnutí izolace.

Tyto vadné elektrické přívodní kabely nesmí být používány a kvůli poškození izolace jsou životu nebezpečné.

Pravidelně kontrolujte poškození elektrických přívodních kabelů. Dávejte pozor, aby nebyl přívodní kabel při kontrole připojen do elektrické sítě.

Elektrické přívodní kabely musí odpovídat příslušným předpisům VDE a DIN. Používejte pouze přívodní kabely s označením H05VV-F.

Uvedení typového označení na přívodním kabelu je povinné.

## 11. Čištění

### Nebezpečí!

Před všemi čisticími pracemi vyjměte akumulátor.

### Čištění

- Udržujte bezpečnostní zařízení, větrací otvory a kryt motoru tak prostě prachu a nečistot, jak jen to je možné. Otřete přístroj čistým hadrem nebo ho profoukněte stlačeným vzduchem při nízkém tlaku.
- Doporučujeme přímo po každém použití přístroj vyčistit.
- Pravidelně přístroj čistěte vlhkým hadrem a trochou mazlavého mýdla. Nepoužívejte čisticí prostředky nebo rozpouštědla; tyto by mohly narušit plastové díly přístroje. Dbejte na to, aby se do přístroje nedostala voda. Vniknutí vody do elektrického přístroje zvyšuje riziko úderu elektrickým proudem.

## 12. Skladování

Uložte přístroj a jeho příslušenství na tmavém, suchém místě, chráněném před mrazem a nedostupném pro děti. Optimální skladovací teplota se pohybuje mezi 5 a 30°C. Elektrický přístroj uchovávejte v originálním obalu. Elektrický přístroj zakryjte, aby byl chráněn před prachem nebo vlhkem. Návod k obsluze uložte u přístroje.

## 13. Údržba

Uvnitř přístroje se nevyskytují žádné další díly vyžadující údržbu.

### Připojení a opravy elektrického

Připojení a opravy elektrického vybavení mohou provádět pouze odborní elektrikáři.

**Při zpětných dotazech uvádějte prosím tyto údaje:**

- Typ proudu napájecího motor
- Údaje z typového štítku stroje
- Údaje z typového štítku motoru

### Servisní informace

Je třeba dbát na to, že u tohoto přístroje podléhají následující díly opotřebení přiměřenému použití nebo přirozenému opotřebení, resp. jsou potřebné jako spotřební materiál.

Rychle opotřebitelné díly\*: Brusné kotouče, uhlíkové kartáče

\* není nutně obsaženo v rozsahu dodávky!

## 14. Odstraňování závad

Následující tabulka zobrazuje chybové příznaky a popisuje, jak lze provést nápravu, pokud Váš stroj nepracuje správně. Pokud nemůžete problém lokalizovat a odstranit, obraťte se na Vaši servisní dílnu.

Porucha	Možná příčina	Řešení
Přístroj se nespouští	Vybitý akumulátor	Zkontrolujte akumulátor a případně zajistěte opravu kvalifikovaným elektrikářem
	Vadný spínač/vypínač	Oprava autorizovaným servisním střediskem
	Vadný motor	Oprava autorizovaným servisním střediskem
Motor se zastavuje během provozu	Vybitý akumulátor	Nabijte akumulátor
	Akumulátor není správně nasazen	Znovu vložte akumulátor
	Akumulátor je vadný	Vyčistěte kontakty, vyměňte originální akumulátor
Snížený výkon	Spotřebovaný akumulátor	Akumulátor vyměňte
	Akumulátor není zcela nabitý	Nabijte akumulátor

## 15. Likvidace a recyklace

Přístroj je uložen v balení, aby bylo zabráněno poškození při přepravě. Toto balení je surovina a tím znovu použitelné nebo může být dáno zpět do cirkulace surovin. Příslušenství je vyrobeno z rozdílných materiálů, jako např. kov a plasty. Defektní součástky odevzdejte k likvidaci zvláštních odpadů. Zeptejte se v odborné prodejně nebo na místním zastupitelství!

### Odpadní zařízení nesmějí být likvidována spolu s domácím odpadem!



Tento symbol upozorňuje, že tento výrobek nesmí být podle směrnice o odpadních elektrických a elektronických zařízeních (2012/19/EU) a vnitrostátních zákonů likvidován spolu s domácím odpadem. Tento výrobek musí být odevzdán ve sběrném středisku určeném k tomuto účelu. To lze provést například vrácením při nákupu podobného výrobku nebo odevzdáním v autorizovaném sběrném středisku pro recyklaci odpadních elektrických a elektronických zařízení. Nesprávné zacházení s odpadními zařízeními může mít vzhledem k potenciálně nebezpečným látkám, které jsou v odpadních elektrických a elektronických zařízeních často obsaženy, negativní dopad na životní prostředí a lidské zdraví. Správnou likvidací tohoto výrobku přispíváte také k efektivnímu využívání přírodních zdrojů. Informace o sběrných střediscích pro odpadní zařízení můžete získat u svého magistrátu, veřejnoprávní instituce pro nakládání s odpady, autorizovaného orgánu pro likvidaci odpadních elektrických a elektronických zařízení nebo služby svozu odpadu.

### Baterie a akumulátory nesmí být likvidovány spolu s domácím odpadem!



Jako spotřebitelé jste ze zákona povinni odevzdat všechny baterie a akumulátory, ať už obsahují či neobsahují znečišťující látky\*, do sběrného střediska ve Vaší obci/okrese nebo v prodejně, aby bylo možné je zneškodnit šetrně k životnímu prostředí.





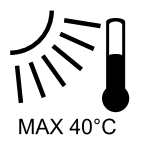

\*označeno: Cd = kadmium, Hg = rtuť, Pb = olovo

- Před likvidací zařízení a baterií vyjměte baterie z laseru.



## Vysvetlenie symbolov na prístroji

Použitie symbolov v tejto príručke má upriamiť vašu pozornosť na možné riziká. Bezpečnostné symboly a vysvetlenia, ktoré ich sprevádzajú, musia byť presne pochopené. Výstrahy samotné neodstraňujú riziká a nemôžu nahradiť správne opatrenia na zabránenie nehodám.

	<p>Pred uvedením do prevádzky si prečítajte návod na obsluhu a bezpečnostné upozornenia a dodržiavajte ich!</p>
	<p>Noste ochranu sluchu! Pôsobenie hluku môže spôsobiť poškodenie sluchu.</p>
	<p>Pri tvorbe prachu noste ochranu dýchania! Pri práci s drevom a inými materiálmi môže vzniknúť zdraviu škodlivý prach. Materiál obsahujúci azbest nesmie byť spracovávaný!</p>
	<p>Noste ochranné okuliare! Iskry vznikajúce pri práci alebo úlomky, triesky a prach vystupujúci z prístroja by mohli viesť k trvalému poškodeniu zraku.</p>
	<p>Chráňte akumulátor pred teplotami vyššími ako 40 °C</p>
	<p>Akumulátory nevyhadzujte do domového odpadu</p>

<b>Obsah:</b>	<b>Strana:</b>
1. Úvod .....	63
2. Opis zariadenia .....	63
3. Technické údaje.....	63
4. Obsah dodávky .....	63
5. Vybalenie.....	63
6. Zloženie .....	64
7. Všeobecné bezpečnostné upozornenia.....	64
8. Dodatočné bezpečnostné upozornenia .....	66
9. Správny spôsob použitia .....	68
10. Inštalácia .....	68
11. Čistenie.....	69
12. Skladovanie.....	70
13. Údržba.....	70
14. Odstraňovanie porúch.....	70
15. Likvidácia a recyklácia .....	71

## 1. Úvod

### Výrobca: scheppach

Fabrikation von Holzbearbeitungsmaschinen GmbH  
Günzburger Straße 69  
D-89335 Ichenhausen

### Vážený zákazník,

želáme vám veľa úspechu pri prácach s vaším novým strojom spoločnosti.

### Upozornenie:

Výrobca tohto zariadenia ručí podľa platného zákona o zodpovednosti za škodu spôsobenou chybou výrobcu, nie za škody, ktoré na tomto zariadení alebo týmto zariadením vzniknú pri:

- nevhodnej obsluhu,
- nedbaní na návod na obsluhu,
- opravami tretími stranami, nepoverenými technikmi,
- inštaláciou a výmenou neoriginálnych náhradných dielov,
- neprevádzkovaním podľa určené,
- výpadkov elektrického zariadenia pri zanedbaní elektrických predpisov a požiadaviek VDE 0100, DIN 57113 / VDE 0113.

### Odporúčame Vám:

Pred montážou a uvedením do prevádzky si prečítajte celý text návodu na obsluhu.

Tento návod na obsluhu by vám mal uľahčiť zoznamenie sa s vaším prístrojom a vašimi možnosťami využitia podľa určenia.

Návod na obsluhu obsahuje dôležité pokyny na obsluhu; ako s prístrojom bezpečne, odborne a hospodárne pracovať a ako obmedzovať možnosť vzniku nebezpečných situácií, znižovať náklady na opravu, eliminovať a zvyšovať spoľahlivosť a životnosť nástroja.

Navyše k bezpečnostným predpisom tohto návodu na obsluhu je potrebné dbať na miestne platné predpisy pre prevádzku tohto prístroja.

Návod na obsluhu uchovávajte pri stroji v plastovom puzdre kvôli ochrane pred prachom a vlhkosťou. Každá osoba je povinná prečítať si návod pred začiatkom práce a musí postupovať tohto návodu. Na stroji môžu pracovať len osoby, ktoré sú zoznamené s činnosťou stroja a s ním spojenými rizikami. Je potrebné dodržiavať najnižší vek.

Okrem v tomto návode na obsluhu obsiahnutých bezpečnostných pokynov a zvláštnych predpisov vašej krajiny je potrebné dodržiavať všeobecne uznávané predpisy pre prácu s drevoobrábajúcimi strojmi. Nepreberáme ručenie za žiadne nehody alebo škody, ktoré vznikli nedodržaním tohto návodu a bezpečnostných upozornení.

## 2. Opis zariadenia (obr. 1, 2)

- 1 poistka zapnutia
- 2 spínač ZAP / VYP
- 3 vyhadzovač hoblín (vpravo alebo vľavo)
- 4 kryt remeňa
- 5 skrutky krytu remeňa
- 6 paralelný doraz
- 7 upevňovacia skrutka paralelného dorazu
- 8 zaisťovacia matica na nastavenie šírky drážky
- 9 päta hoblíka
- 10 drážky v tvare V
- 11 upevňovacia skrutka dorazu hĺbky drážky
- 12 doraz hĺbky drážky
- 13 otočný regulátor na nastavenie hĺbky záberu
- 14 stupnica hĺbky záberu
- 15 redukcia
- 16 odstavná päťka
- 17 nožový hriadeľ
- 18 upínací prvok
- 19 upevňovacie skrutky hobľovacieho noža
- 20 hobľovací nôž
- 21 bočná ochrana nožového hriadeľa
- 22 inbusový kľúč
- 23 hnací remeň
- 24 veľká remenica
- 25 malá remenica
- 26 otvorený kľúč

## 3. Technické údaje

Napájanie napätím motora:	20 V
Menovité otáčky:	10000 min <sup>-1</sup>
Dorazu Hĺbka:	12 mm
Hĺbka plánovania	0 - 1,25 mm
Šírka hobľovania:	60 mm
Technické zmeny vyhradené!	

### Hlukové hodnoty

⚠ **Výstraha!** Hluk na pracovisku môže presiahnuť 85 dB (A). V takom prípade sú pre používateľa vyžadované ochranné hlukové opatrenia (nosiť ochranu sluchu!).

### Hlukové parametre

Hladina akustického výkonu $L_{WA}$	71,7 dB(A) (EN ISO 3744)
Hladina akustického tlaku $L_{pA}$	82,7 dB(A) (EN ISO 11201)
Nepresnosť $K_{wa/pA}$	3dB(A)

### Hodnota vibrácií

Vibrácie $a_h$	1,5 - 2,0 m/s <sup>2</sup>
Nepresnosť $K_h$	1,5 m/s <sup>2</sup>



## 4. Obsah dodávky

- 1 elektrický hoblík
- 1 paralelný doraz
- 1 doraz hĺbky drážky
- 1 inbusový kľúč
- 1 otvorený kľúč
- 1 redukcia
- 1 návod na obsluhu
- 1 vak na prach
- Preklad originálu návodu na obsluhu

## 5. Vybalenie

- Otvorte obal a opatrne vyberte prístroj.
- Odstráňte obalový materiál, ako aj obalové a prepravné poistky (ak sú použité).
- Skontrolujte, či je rozsah dodávky kompletný.
- Prístroj a diely príslušenstva skontrolujte ohľadom poškodení spôsobených prepravou. O akýchkoľvek škodách ihneď informujte dopravcu. Na neskoršie reklamácie nebude braný zreteľ.
- Obal podľa možnosti uschovajte až do uplynutia záručnej doby.
- Oboznámte sa so zariadením pred jeho nasadením podľa návodu na obsluhu.
- Ako príslušenstvo, diely na opotrebovanie a náhradné diely používajte len originálne diely. Náhradné diely získate u vášho odborného predajcu Scheppach.
- Pri objednávkach uvádzajte naše výrobné čísla, ako aj typ a rok výroby prístroja.

### ⚠ POZOR

**Prístroj a obalové materiály nie sú hračkami pre deti! Deti sa nesmú hrať s plastovými vreckami, fóliami ani drobnými súčiastkami! Vzniká nebezpečenstvo prehltnutia a udusení!**

## 6. Zloženie

### Výstraha!

**Akumulátor vytiahnite vždy predtým, než budete vykonávať nastavenie na prístroji.**

Pred uvedením Vášho akumulátorového prístroja do prevádzky si bezpodmienečne prečítajte tieto pokyny:

## 7. Všeobecné bezpečnostné upozornenia

### ⚠ VAROVANIE Pozorne si prečítajte všetky bezpečnostné upozornenia a pokyny.

Ak sa upozornenia a pokyny nerespektujú, hrozí nebezpečenstvo zásahu elektrickým prúdom, požiaru a/alebo riziko vážnych poranení.

#### 1. Bezpečnosť pracovného miesta

a) Svoje pracovné miesto udržiavajte čisté a zabezpečte dobré osvetlenie. Neporiadok a neosvetlené pracovné oblasti môžu viesť k úrazom.

b) S prístrojom nepracujte v prostredí ohrozenom výbuchom, v ktorom sa nachádzajú horľavé kvapaliny, plyny alebo prach. Elektrické náradie vytvára iskry, ktoré môžu zapáliť prach alebo výpary.

c) Počas používania elektrického náradia zamedzte prístup deťom a iným osobám. Odvrátenie pozornosti môže znamenať stratu kontroly nad zariadením.

#### Elektrická bezpečnosť

a) Sieťová zástrčka prístroja musí byť zladená so zásuvkou. Sieťová zástrčka sa nesmie nijako upravovať. Nepoužívajte adaptéry spolu s prístrojmi vybavenými ochranným uzemnením.

Neupravované sieťové zástrčky a vhodné zásuvky znižujú riziko zásahu elektrickým prúdom.

b) Zabráňte telesnému kontaktu s uzemnenými povrchmi, napr. u rúr, vykurovacích zariadení, sporákov a chladničiek. Ak je vaše telo uzemnené, existuje zvýšené riziko zásahu elektrickým prúdom.

c) Prístroj chráňte pred dažďom alebo vlhkosťou. Vniknutie vody do elektrického prístroja zvyšuje riziko zásahu elektrickým prúdom.

d) Kábel nepoužívajte na nosenie a vešanie prístroja, alebo na vyťahovanie sieťovej zástrčky zo zásuvky. Kábel chráňte pred vysokými teplotami, olejom, ostrými hranami alebo pohybujúcimi sa časťami prístroja. Poškodené alebo zamotané káble zvyšujú riziko zásahu elektrickým prúdom.

e) Ak pracujete s elektrickým náradím vonku, používajte iba také predlžovacie káble, ktoré sú schválené aj pre exteriéry. Používanie predlžovacieho kábla vhodného pre exteriéry znižuje riziko zásahu elektrickým prúdom.

f) Ak sa nedá zabrániť prevádzke elektrického prístroja vo vlhkom prostredí, použite ochranný vypínač proti chybnému prúdu. Použitie tohto vypínača znižuje riziko zásahu elektrickým prúdom.

#### 3. Bezpečnosť osôb

a) Buďte vždy opatrní, dávajte pozor na to, čo robíte a k práci s elektrickým náradím pristupujte s rozvahou. Prístroj nepoužívajte vtedy, ak ste unavení, alebo ak ste pod vplyvom drog, alkoholu či medikamentov. Jediný moment nepozornosti pri používaní prístroja môže viesť k závažným poraneniam.

b) Noste osobný ochranný výstroj a vždy používajte ochranné okuliare. Nosenie osobného ochranného výstroja, ako je respirátor, protišmyková bezpečnostná obuv, ochranná prilba alebo ochrana sluchu, v závislosti od druhu a použitia elektrického náradia, znižuje riziko poranení.

c) Zabráňte neúmyselnému uvedeniu do prevádzky. Uistite sa, že je elektrický prístroj vypnutý, skôr ako ho budete zapájať na zdroj prúdu, chytať alebo prenášať. Ak máte pri prenose prístroja prst na spínači ZAP / VYP alebo je prístroj zapnutý, môže to viesť k nehodám.

d) Skôr než prístroj zapnete, odstráňte nastavovacie náradie alebo skrutkový kľúč. Náradie alebo kľúč, ktorý sa nachádza v otáčajúcej sa časti prístroja, môže viesť k poraneniam.

e) Zabráňte neprirodzenému držaniu tela. Zabezpečte si stabilný postoj a vždy udržiavajte rovnováhu. Takto môžete mať prístroj najmä v nečakaných situáciách lepšie pod kontrolou.

f) Noste vhodný odev. Nenoste široké oblečenie alebo ozdoby. Vlasy, oblečenie a rukavice držte čím ďalej od pohybujúcich sa častí. Voľné oblečenie, ozdoby alebo dlhé vlasy sa môžu zachytiť do pohybujúcich sa častí.

g) Keď montujete zariadenia na odsávanie a zachytávanie prachu, uistite sa, či sú napojené a správne používané. Použitie týchto zariadení znižuje ohrozenia prachom.

#### 4. Bezpečná manipulácia a používanie elektrických nástrojov

a) Prístroj nepreťažujte. Pre svoju prácu používajte len vhodné elektrické nástroje. Pomocou vhodného elektrického nástroja Nepoužívajte žiadny elektrický nástroj, ktorého prepínač je poškodený. Elektrický nástroj, ktorý nie je možné zapnúť alebo vypnúť, je nebezpečný a musí byť opravený.

c) Pred nastavovaním prístroja, výmenou príslušenstva alebo odložením prístroja vyťahnite zástrčku zo zásuvky. Tieto preventívne opatrenia zabránia neúmyselnému štartu prístroja.

d) Nepoužívané elektrické nástroje uschovajte mimo dosahu detí. Prístroj nesmú používať osoby, ktoré nie sú s nimi oboznámené alebo ktoré nečítali tieto pokyny. Elektrické nástroje sú nebezpečné, ak ich používajú neskúsené osoby.

e) O prístroj sa dôkladne starajte. Kontrolujte, či bezchybne fungujú pohyblivé časti prístroja a či nie sú zaseknuté, či nie sú zlomené niektoré časti alebo poškodené tak, že negatívne ovplyvňujú funkčnosť prístroja. Pred používaním prístroja musia byť poškodené časti opravené. Príčinou mnohých úrazov je práve zlá údržba elektrických nástrojov.

f) Rezné nástroje udržiavajte ostré a čisté. Starostlivo ošetrované rezné nástroje s ostrými reznými hranami sa menej zasekávajú a dajú sa ľahšie viesť.

g) Elektrické náradie, príslušenstvo, vkladané nástroje, atď. používajte v súlade s týmito pokynmi a tak,

ako je to predpísané pre tento špeciálny typ prístroja. Pritom zohľadnite pracovné podmienky a vykonávanú činnosť. Používanie elektrického náradia na iné než vyhradené účely môže viesť k nebezpečným situáciám.

#### Špecifické bezpečnostné upozornenia pre elektrický hoblík

Skôr než prístroj odložíte, počkajte, kým sa nožový hriadeľ 17 úplne nezastaví. Voľne uložený nožový hriadeľ sa môže zachytiť o povrch a viesť k strate kontroly a k závažným poraneniam. Nesiahajte prstami do vyhadzovača hoblín 3. Nebezpečenstvo poranenia na rotujúcich častiach.

Prístroj presúvajte smerom k obrábanému predmetu až po jeho zapnutí. Inak hrozí nebezpečenstvo spätného rázu, keď sa hobľovací nôž zachytí o obrábaný predmet. Pri prácach musí päťka hoblíka 9 doliehať plocho. Inak existuje nebezpečenstvo poranenia v dôsledku spriechenia hoblíka.

Nikdy nehobľujte po kovových predmetoch. Hobľovací nôž / nožový hriadeľ 17

sa inak poškodí. Zaisťte obrábaný predmet. Na uchytienie obrábaného predmetu použite upínacie zariadenia / zverák. Tak bude uchytенý bezpečnejšie než rukou.

Materiál s obsahom azbestu sa nesmie obrábať. Azbest je považovaný za rakovinotvornú látku.

Prach vznikajúci pri prácach môže byť zdraviu škodlivý, horľavý, alebo výbušný.

Noste ochrannú masku proti prachu a používajte vhodné odsávanie prachu / hoblín. Niektorý prach je považovaný za rakovinotvorný. Pri dlhšom obrábaní dreva a najmä vtedy, keď sa obrábajú materiály, pri ktorých vzniká prach ohrozujúci zdravie, napojte prístroj na vhodné externé zariadenie na odsávanie prachu.

Elektrický hoblík nepoužívajte vtedy, keď je poškodený kábel. Poškodené káble zvyšujú riziko zasiahnutia elektrickým prúdom. V žiadnom prípade sa nepodpierajte

rukami vedľa prístroja alebo pred ním, ani o obrábanú plochu. Hrozí nebezpečenstvo poranenia v dôsledku zošmyknutia.

Pri nebezpečenstve ihneď vyťahnite sieťovú zástrčku zo zásuvky.

Sieťovú zástrčku vyťahnite zo zásuvky pri nebezpečenstve, pracovných prestávkach ak prístroj nepoužívate a pred akýmkoľvek prácou na prístroji (napr. výmena hobľovacích nožov).

Sieťový kábel ved'te vždy dozadu Materiály alebo obrábané plochy nenapúšťajte kvapalinami s obsahom rozpúšťadiel.

Vyhýbajte sa kontaktu s rotujúcimi časťami.

Prístroj nikdy nepoužívajte na iné účely a vždy len s originálnymi dielmi / príslušenstvom.

Prístroj držte počas prác pevne. Zaisťte si bezpečný

postoj. Prístroj musí byť vždy čistý, suchý a zbavený oleja alebo mazacích tukov.

## 8. Dodatočné bezpečnostné upozornenia

### Upozornenia k akumulátoru

1. Akumulátor akumulátorového zariadenia nie je v stave pri dodaní nabitý. Pred prvým uvedením do prevádzky sa preto akumulátor musí nabiť.
2. Pre optimálny výkon akumulátora sa vyhýbajte cyklom hlbokého vybitia! Akumulátor nabíjajte často.
3. Akumulátor skladujte v chlade, najlepšie pri teplote 15 °C a nabitý najmenej na 40 %.
4. Lítiu-iónové akumulátory podliehajú prirodzenému starnutiu. Akumulátor sa musí vymeniť najneskôr vtedy, keď jeho výkonnosť zodpovedá už len 80 % výkonnosti pôvodného stavu! Oslabené články v opotrebovanom akumulátore už nevyhovujú výkonovým požiadavkám a predstavujú tak bezpečnostné riziko.
5. Spotrebované akumulátory nehádzte do otvoreného plameňa. Nebezpečenstvo výbuchu!
6. Akumulátor nezapaľujte ani nespáľujte.
7. Nevykonávajte hlboké vybitie akumulátorov! Hlboké vybitie škodí článkom akumulátora. Najčastejšou príčinou hlbokého vybitia akumulátora je dlhé skladovanie, resp. nepoužívanie hlboko vybitých akumulátorov. Ukončite pracovnú operáciu, keď výkon zreteľne poklesne alebo keď zareaguje ochranná elektronika. Akumulátor uskladnite až po úplnom nabití.
8. Chráňte akumulátory, resp. zariadenie, pred preťažením! Preťaženie vedie rýchlo k prehriatiu a poškodeniu článkov vnútri telesa akumulátora bez toho, aby sa prehriatie prejavilo navonok.
9. Vyhýbajte sa poškodeniam a nárazom! Akumulátory, ktoré vám spadli z viac ako jednometrovej výšky alebo ktoré boli vystavené silným nárazom, bezodkladne vymeňte, aj keď sa teleso akumulátora zdá byť nepoškodené. Vnútorne články akumulátora môžu byť vážne poškodené. Dodržte k tomu aj pokyny na likvidáciu.
10. Pri preťažení a prehriatí odpojí integrované ochranné odpojenie zariadenie z bezpečnostných dôvodov. Pozor! Keď ochranné odpojenie zariadenie odpojí, už nestláčajte zapínač/vypínač. To môže viesť k poškodeniu akumulátora.
11. Používajte iba originálne akumulátory. Používanie iných akumulátorov môže viesť k poraneniam, ožiareniu a nebezpečenstvu požiaru.

**Varovanie!** Tento elektrický prístroj vytvára počas prevádzky elektromagnetické pole. Toto pole môže za určitých okolností ovplyvniť aktívne alebo pasívne

implantáty. Na zníženie nebezpečenstva závažných alebo smrteľných poranení odporúčame osobám s implantátmi prekonzultovať situáciu so svojim lekárom a výrobcom implantátu ešte predtým, ako začnú obsluhovať elektrický prístroj.

### Upozornenia k nabíjačke a nabíjaniu

1. Dodržiavajte údaje uvedené na typovom štítku nabíjačky. Nabíjačku pripájajte iba k sieťovému napätiu uvedenému na typovom štítku.
2. Chráňte nabíjačku a vedenie pred poškodením a ostrými hranami. Poškodené káble musí bezodkladne vymeniť kvalifikovaný elektrikár.
3. Chráňte nabíjačku a akumulátor pred deňmi.
4. Nepoužívajte poškodené nabíjačky.
5. Nepoužívajte dodanú nabíjačku na nabíjanie iných akumulátorových zariadení.
6. Pri silnom namáhaní sa akumulátor zahrieva. Skôr než začnete s nabíjaním, nechajte akumulátor vychladnúť na izbovú teplotu.
7. **Akumulátory neprebíjajte!** Dodržiavajte maximálne doby nabíjania. Tieto doby nabíjania platia len pre vybité akumulátory. Viacnásobné zapojenie nabitého alebo čiastočne nabitého akumulátora vedie k prebitiu a poškodeniu článkov. Akumulátory nenechávajte zapojené v nabíjačke niekoľko dní.
8. **Akumulátory nepoužívajte a nenabíjajte, ak sa domnievate, že akumulátor bol naposledy nabitý pred viac ako 12 mesiacmi.** Je veľmi pravdepodobné, že akumulátor je už nebezpečne poškodený (hlboké vybitie).
9. Nabíjanie pri teplote nižšej ako 10 °C vedie ku chemickému poškodeniu článku a môže viesť k požiaru.
10. Nepoužívajte akumulátory, ktoré sa počas nabíjania zahriali, pretože sa mohli nebezpečne poškodiť články akumulátora.
11. Nepoužívajte akumulátory, ktoré sa počas nabíjania vyduli alebo zdeformovali, resp. vykazovali neobvyklé príznaky (únik plynu, syčanie, praskanie, ...)
12. Akumulátor nevybíjajte úplne (odporúčaná hĺbka vybitia max. 80 %). Úplné vybitie vedie k predčasnému starnutiu článkov akumulátora.
13. Akumulátory nikdy nenabíjajte bez dozoru!

### Zostatkové riziká

Stroj je skonštruovaný podľa stavu techniky a prijatých bezpečnostnotechnických pravidiel. Napriek tomu sa môžu pri práci vyskytnúť jednotlivé zostatkové riziká.

- Ohrozenie zdravia prúdom pri použití elektrických prípojných vedení v rozpore s určením.
- Napriek všetkým prijatým opatreniam môžu pretrvávajúť zostatkové riziká, ktoré nie sú očividné.
- Zostatkové riziká je možné minimalizovať, ak sa dodržiavajú bezpečnostné upozornenia, použitie

- v súlade s určením, ako aj návod na obsluhu.
- Vyhýbajte sa náhodným uvedeniam stroja do prevádzky: pri zasunutí zástrčky do zásuvky sa nesmie stlačiť tlačidlo prevádzky. Používajte nástroj, ktorý sa odporúča v tejto príručke. Tým sa zabezpečí optimálne fungovanie stroja.
- Nikdy nekladajte ruky do pracovnej oblasti, keď je stroj v prevádzke.

## 9. Správny spôsob použitia

Prístroj smie byť použitý len na ten účel, na ktorý bol určený. Každé iné odlišné použitie sa považuje za nespĺňajúce účel použitia. Za škody alebo zranenia akéhokoľvek druhu spôsobené nesprávnym používaním ručí používateľ/obsluhujúca osoba, nie však výrobca.

Sučasťou spravneho uceloveho použitia pristroja je taktiež dodržiavanie bezpečnostnych predpisov, ako aj navodu na montáž a pokynov k prevádzke nachádzajúcich sa v navode na obsluhu.

Osoby, ktore obsluhujú stroj a vykonávajú jeho údržbu, musia byť s ním oboznámené a informované o možných nebezpečenstvách.

Okrem toho sa musia prísne dodržiavať platné bezpečnostne predpisy proti urazom.

Treba dodržiavať aj ostatné všeobecne predpisy z oblasti pracovnej medicíny a bezpečnostnej techniky. Zmeny vykonané na stroji celkom anulujú ručenie výrobcu a ručenie za škody takto spôsobené.

Stroj smie byť používaný len s originálnym príslušenstvom a nástrojmi výrobcu.

Bezpečnostné, pracovné a údržbárske predpisy výrobcu, ako aj uvedené rozmery v technických údajoch musia byť dodržané.

Prosím berte ohľad na skutočnosť, že naše prístroje neboli svojim určením konštruované na profesionálne, remeselnícke ani priemyselné použitie. Nepreberáme žiadne záručné ručenie, ak sa prístroj bude používať v profesionálnych, remeselníckych alebo priemyselných prevádzkach ako aj na činnosti rovnocenné s takýmto použitím.

## 10. Inštalácia

### ⚠ POZOR!

**Prístroj pred uvedením do prevádzky bezpodmienečne kompletne zmontujte!**

V záujme dlhej životnosti akumulátora by ste sa mali postarať o včasné opätovné nabitie LI akumulátora. To je potrebné v každom prípade vtedy, keď zistíte, že sa výkon akumulátorového prístroja začne znižovať.

### Zapnutie / vypnutie

#### Zapnutie:

Najskôr stlačte poistku zapnutia 1 . Stlačte a následne podržte spínač ZAP / VYP 2 .

#### Vypnutie:

Pustite spínač ZAP / VYP 2 . Upozornenie: Spínač ZAP / VYP 2 sa z bezpečnostných dôvodov nedá zaretovať.

### Nastavenie hĺbky záberu

Pomocou otočného regulátora 13 sa dá hĺbka záberu postupne nastaviť na stupnici hĺbky záberu 14

### Externé odsávanie:

Pri použití systémov na odsávanie prachu, napr. dielenského vysávača, sa musí v prípade potreby použiť redukcia 15 . Vysávač musí byť vhodný pre obrábaný materiál.

### Pripojenie:

V prípade potreby nasuňte redukciu 15 pevne na vyhadzovač hoblín 3 . Hadicu schváleného zariadenia na odsávanie prachu, napr. dielenského vysávača, nasuňte na vyhadzovač hoblín 3 , poprípade na redukciu 15 .

### Odpojenie:

Hadicu zariadenia na odsávanie prachu stiahnite z vyhadzovača hoblín 3 alebo z redukcie 15 . Poprípade stiahnite redukciu 15 .

### Odstavná päťka (pozri obr. B / C)

Odstavná päťka 16 umožňuje odstavenie prístroja bez nebezpečenstva poškodenia obrábaného predmetu. Počas práce sa odstavná päťka 16 vychýli nahor a uvoľní sa zadná časť pätky hoblíka 9 .

### Postup pri hoblívaní

#### POZOR! NEBEZPEČENSTVO SPÄTNÉHO

RÁZU! Prístroj presúvajte smerom k obrábanému predmetu až po jeho zapnutí. Nastavte zvolenú hĺbku záberu. Zapnite prístroj.

Prístroj priložte prednou časťou pätky hoblíka 9 k obrábanému predmetu. Prístroj rovnomerne posúvajte po obrábanej ploche.

Pracujte len s malým posuvom a vyvíjajte tlak do prostred pätky hoblíka 9 .

Príliš rýchly posuv znižuje kvalitu povrchu a môže viesť k upchaniu vyhadzovača hoblín.

### Skosenie hrán (pozri obr. H)

Drážky v tvare V 10 , ktoré sú k dispozícii na prednej päťke hoblíka 9 , umožňujú jednoduché skosenie hrán obrábaného predmetu. V závislosti od zvolenej šírky drážky použite príslušnú drážku v tvare V .

Prítom priložte hoblík drážkou v tvare V 10 na hranu obrábaného predmetu a presúvajte ho po nej. Použitie paralelného dorazu (pozri obr. I)

Pomocou upevňovacej skrutky 7 primontujte paralelný doraz 6 k prístroju. Povoľte zaistovacia matica 8 a nastavte zvolenú šírku.

Zaistovacia matica 8 znovu dotiahnite. Dbajte na to, aby sa hoblík presúval bočným prítlačným tlakom.

#### **Použitie dorazu hĺbky drážky (pozri obr. J)**

Pomocou upevňovacej skrutky 11 primontujte doraz hĺbky drážky 12 k prístroju. Zvolenú hĺbku drážky nastavte pomocou dorazu hĺbky drážky 12. Viackrát zopakujte postup pri hobľovaní, až kým nedosiahnete zvolenú hĺbku drážky.

#### **Demontáž / montáž hobľovacieho noža 20 (pozri obr. D)**

##### **NEBEZPEČENSTVO**

PORANENIA! Skôr než vykonáte práce na prístroji, vždy vytiahnite sieťovú zástrčku zo zásuvky.

POZOR! V dôsledku ostrých rezných hrán hobľovacieho noža 20 existuje nebezpečenstvo poranenia! Hobľovacie nože 20 nechytajte za rezné hrany. Hobľovací nôž 20 má dve rezné hrany a dá sa otáčať. Hobľovací nôž 20 vymeňte vtedy, keď sú obe rezné hrany tupé. Hobľovací nôž 20 neostrite. Otočenie alebo výmena hobľovacieho noža 20.

##### **DÔLEŽITÉ UPOZORNENIE:**

Obe inbusové skrutky nepovoľujte. Slúžia na nastavenie výšky nožového hriadeľa. Nastavenie je potrebné len vtedy, keď chcete použiť iný typ hobľovacieho noža, ako napr. rustikálny nôž.

Pri výmene nožov vždy vymeňte oba nože, aby ste predišli nevyváženosti.

#### **UPOZORNENIE: Najskôr povoľte len jeden nôž, aby ste sa neskôr mohli pri zmontovaní orientovať**

podľa druhého noža namontovaného vo výrobe.

1. Pomocou priloženého otvoreného kľúča 26 povoľte 3 skrutky upínacieho prvku 18. Pohyblivú bočnú ochranu 21 zatlačte do štrbiny v kryte.
2. Upínací prvok 18 vysuňte bočne z nožového hriadeľa 17.
3. Hobľovací nôž 20 vysuňte bočne z upínacieho prvku 18.
4. Montáž s otočeným alebo novým hobľovacím nožom vykonajte v obrátenom poradí.
5. Hobľovací nôž 20 získate na uvedenej adrese servisu (pozri kapitolu „Záruka“).

#### **Výmena hnacieho remeňa (pozri obr. F + G)**

##### **NEBEZPEČENSTVO**

PORANENIA! Skôr než vykonáte práce na prístroji, vždy vytiahnite sieťovú zástrčku zo zásuvky.

Povoľte skrutky 5 a vyberte kryt remeňa 4. Odstráňte opotrebovaný hnací remeň 23. Nový hnací remeň 23 založte najskôr na malú remenicu 25 a následne

natahnete hnací remeň 23 otáčaním na veľkú remenicu 24. Nasadzte kryt remeňa 4 a pripevnite ho pomocou skrutiek 5.

#### **Elektrická prípojka**

Nainštalovaný elektromotor je pripojený a pripravený na prevádzku. Pripojenie zodpovedá príslušným ustanoveniam VDE a DIN.

Sieťová prípojka na strane zákazníka, ako aj predžovacie vedenie musia zodpovedať týmto predpisom.

#### **Poškodené elektrické prípojné vedenie**

Na elektrických prípojných vedeniach často vznikajú škody na izolácii.

Príčinami môžu byť:

- Stlačené miesta, keď sa prípojné vedenia vedú cez okno alebo medzeru medzi dverami.
- Zalomené miesta v dôsledku neodborného upevnenia alebo vedenia prípojného vedenia.
- Rozrezané miesta vzniknuté pri prejazde cez prípojné vedenie.
- Škody na izolácii pri vytrhnutí zo zásuvky v stene.
- Trhliny pri zostarnutí izolácie.

Takéto poškodené elektrické prípojné vedenia sa nesmú používať a z dôvodu poškodenia izolácie sú životunebezpečné.

Elektrické prípojné vedenia pravidelne kontrolujte ohľadne poškodení. Dávajte pozor na to, aby pri kontrole prípojného vedenia nebolo toto pripojené k elektrickej sieti.

Elektrické prípojné vedenia musia zodpovedať príslušným ustanoveniam VDE a DIN. Používajte iba prípojné vedenia s označením H05VV-F.

Vytlačenie označenia typu na prípojnom kábli je predpis.

## **11. Čistenie**

#### **Nebezpečenstvo!**

Pred všetkými údržbovými a čistiacimi prácami vytiahnite akumulátor.

#### **Čistenie**

- Udržujte ochranné zariadenia, vzduchové otvory a kryt motora vždy v čistom stave bez prachu a nečistôt. Utrite prístroj čistou utierkou alebo ho vyčistite vyfúkaním stlačeným vzduchom pri nastavení na nízky tlak.
- Odporúčame, aby ste prístroj čistili priamo po každom použití.
- Čistite prístroj pravidelne pomocou vlhkej utierky a malého množstva tekutého mydla. Nepoužívajte žiadne agresívne čistiace prostriedky ani riedidlá; tieto prostriedky by mohli napadnúť umelohmotné diely prístroja. Dbajte na to, aby sa do vnútra

prístroja nedostala voda. Vniknutie vody do elektrického prístroja zvyšuje riziko úrazu elektrickým prúdom.

## 12. Skladovanie

Prístroj a jeho príslušenstvo skladujte na tmavom, suchom a nezamrzajúcom mieste neprístupnom pre deti. Optimálna skladovacia teplota sa nachádza medzi 5 a 30 °C. Elektrický prístroj skladujte v originálnom obale. Elektrický prístroj zakryte, aby ste ho chránili pred prachom alebo vlhkosťou. Návod na obsluhu skladujte pri elektrickom prístroji.

## 13. Údržba

Vo vnútri prístroja sa nenachádzajú žiadne ďalšie diely vyžadujúce údržbu.

### Prípojky a opravy elektrickej

Prípojky a opravy elektrickej výbavy smie vykonávať iba vyučený elektrikár.

### V prípade otázok uveďte, prosím, nasledujúce údaje:

- druh prúdu motora,
- údaje z typového štítku stroja,
- údaje o motore z typového štítku.

### Servisné informácie

Je potrebné dbať na to, že v prípade tohto výrobku podliehajú nasledujúce diely bežnému pracovnému alebo prirodzenému opotrebeniu, resp. sú nasledujúce diely považované za spotrebný materiál.

Diely podliehajúce opotrebeniu\*: Brúsne kotúče, uhlíkové kefy

\* nie je bezpodmienečne obsiahnuté v objeme dodávky!

## 14. Odstraňovanie porúch

V nasledujúcej tabuľke sú uvedené príznaky chýb a je tam opísané, ako môžete urobiť nápravu, keď váš stroj nepracuje správne. Ak pomocou toho nedokážete lokalizovať a odstrániť problém, obráťte sa na vašu servisnú dielňu.

Porucha	Možná príčina	Náprava
Prístroj neštartuje.	Akumulátor je vybitý	Skontrolujte akumulátor, v prípade potreby zariadenie opravu uznávaným elektrikárom
	Zapínač/vypínač je chybný	Oprava autorizovaným servisným strediskom
	Motor je chybný	Oprava autorizovaným servisným strediskom
Motor sa zastavuje počas prevádzky	Akumulátor je vybitý	Nabite akumulátor
	Akumulátor nie je správne nasadený	Znova nasadte akumulátor
	Akumulátor je chybný	Vyčistite kontakty, vymeňte originálny akumulátor
Znížený výkon	Akumulátor je vyčerpaný	Vymeňte akumulátor
	Akumulátor nie je nabitý na plnú kapacitu	Nabite akumulátor

## 15. likvidácia a recyklácia

Prístroj sa nachádza v obale za účelom zabránenia poškodeniu pri transporte. Tento obal je vyrobený zo suroviny a tým pádom je ho možné znovu použiť alebo sa môže dať do zberu na recykláciu surovín. Prístroj a jeho príslušenstvo sa skladajú z rôznych materiálov, ako sú napr. Kovy a plasty. Poškodené súčiastky odovzdajte na vhodnú likvidáciu špeciálneho odpadu. Informujte sa v odbornej predajni alebo na miestnych úradoch!

### Staré zariadenia nevyhadzujte do domového odpadu!



Tento symbol upozorňuje na to, že tento výrobok sa musí zlikvidovať podľa smernice o odpade z elektrických a elektronických zariadení (2012/19/EÚ) a nesmie sa zlikvidovať s domovým odpadom. Tento výrobok sa musí odovzdať na to určenému zbernému stredisku. K tomu môže dôjsť napríklad vrátením pri nákupe podobného výrobku alebo odovzdaním autorizovanému zbernému stredisku na recykláciu odpadu z elektrických a elektronických zariadení. Neodborné zaobchádzanie so starými zariadeniami môže mať v dôsledku potenciálne nebezpečných látok, ktoré obsahuje odpad z elektrických a elektronických zariadení, negatívny vplyv na životné prostredie a zdravie osôb. Odbornou likvidáciou tohto výrobku navyše prispievate k efektívnemu využívaniu prírodných zdrojov. Informácie o zberných strediskách pre staré zariadenia zís-

kate od vašej miestnej správy, verejnoprávnej inštitúcie zaoberajúcej sa likvidáciou odpadu, autorizovaného úradu pre likvidáciu odpadu z elektrických a elektronických zariadení alebo od vášho odvozu odpadkov.

### Batérie a akumulátory nevyhadzujte do domového odpadu!



Ako spotrebiteľ máte zákonnú povinnosť odovzdať všetky batérie a akumulátory bez ohľadu na to, či obsahujú škodlivé látky\* alebo nie, zbernému stredisku vo vašej obci/mestskej časti alebo v predajni, aby mohli byť odvezené na ekologickú likvidáciu.

\*označené: Cd = kadmium, Hg = ortuť, Pb = olovo

- Pred likvidáciou zariadenia a batérií vyberte z lašera batérie.





## A készüléken található szimbólumok magyarázata

A jelen kézikönyvben használt szimbólumok célja, hogy felhívják a figyelmet a lehetséges kockázatokra. A biztonsági szimbólumokat, valamint az ezeket kísérő magyarázatokat pontosan értelmezni kell. Maguk a figyelmeztetések nem hártják el a kockázatokat, és nem helyettesítik a balesetek megelőzése érdekében hozott megfelelő intézkedéseket.

	Üzembe helyezés előtt olvassa el a kezelési útmutatót és a biztonsági előírásokat, és mindig tartsa be azokat!
	Viseljen hallásvédőt! A zaj következtében hallásvesztésre kerülhet sor.
	Porképződésnél viseljen légzőmaszkot! Fa és más anyagok megmunkálásakor egészségre káros por keletkezhet. Azbeszt tartalmú anyagot ne dolgozzon fel!
	Viseljen védőszemüveget! A munka közben keletkező szikrák vagy a készülékből kikerülő szilánkok, forgács és por látásvesztést okozhat.
	Óvja a 40 °C feletti hőmérsékletektől az akkumulátort
	Ne dobja az akkumulátorokat a háztartási hulladékba

**Tartalomjegyzék:**
**Oldal:**

1.	Bevezetés.....	74
2.	A készülék leírása .....	74
3.	Technikai adatok.....	74
4.	Kézbesítés.....	74
5.	Kicsomagolás.....	74
6.	Felépítés.....	75
7.	Általános biztonsági utasítások.....	75
8.	További biztonsági utasítások .....	77
9.	Rendeltetésszerűi használat .....	79
10.	Üzembe helyezés .....	79
11.	Tisztítás .....	81
12.	Tárolás.....	81
13.	Karbantartás.....	81
14.	Hibaelhárítás .....	82
15.	Megsemmisítés és újrahasznosítás .....	82

## 1. Bevezetés

### Gyártó:

#### scheppach

Fabrikation von Holzbearbeitungsmaschinen GmbH  
Günzburger Straße 69  
D-89335 Ichenhausen

### Tisztelt vásárló!

Sok örömet és sikert kívánunk Önnek, amikor az új készülékét használja.

### Célzás:

A hatályban lévő termékfelelősségi törvény értelmében a berendezés gyártója nem vonható felelősségre a berendezésen vagy vele kapcsolatban keletkező károkért a következő esetekben:

- szakszerűtlen kezelés,
- a használati utasítások be nem tartása,
- harmadik személy által végzett, szakképzetlen javítások,
- nem eredeti alkatrészek beszerelése és cseréje,
- szakszerűtlen használat,
- az elektromos rendszer kiesése az elektromos előírások, illetve a VDE 0100, DIN 57113 / VDE 0113 szabályozások be nem tartása miatt.

### Javaslatok :

Mielőtt a berendezést összeszerelné, és üzembe helyezné olvassa el a használati útmutató teljes szövegét.

Az üzemelési utasítások célja a készülékkel való ismerkedésének megkönnyítése és a használati lehetőségeinek megismertetése.

Az üzemelési utasítások fontos megjegyzéseket tartalmaz a készülék biztonságos, szakszerű és gazdaságos használatával kapcsolatban, a veszélyek elkerülésére, a javítási költségek megspórolására, a kiesési idő csökkentésére, és a készülék megbízhatóságának és élettartamának növelésére.

A használati útmutatóba foglalt biztonsági utasításokon kívül mindenképpen be kell tartani a nemzeti érvényben lévő szabályozásokat a készülék üzemelésével kapcsolatban.

Az üzemelési utasításokat helyezze egy tiszta, műanyag mappába, hogy megóvja a szennyeződéstől és a nedvességtől, és tárolja a készülék közelében. A munka elkezdése előtt minden gépkezelőnek el kell olvasnia az utasításokat és gondosan be kell tartania őket. Csak olyan személyek használhatják a készüléket, akiket kiképeztek a gép használatáról, és a lehetséges veszélyekről, illetve kockázatokról. Be kell tartani az előírt minimális kort.

A jelen üzemelési utasításokba foglalt biztonsági előírások és a helyi országos különleges előírások kiegészítéseként be kell tartani az általánosan elismert műszaki előírásokat a fafeldolgozó szerszámgépek üzemelésékor.

Az útmutató, valamint a biztonsági előírások figyelmen kívül hagyásából származó balesetekért és károkért nem vállalunk felelősséget.

## 2. A készülék leírása (ábra 1, 2)

- 1 Bekapcsolás-retesz
- 2 BE- / KI-kapcsoló
- 3 Forgáskivető (választás szerint jobbra / balra)
- 4 Szíj-burkolat
- 5 Szíj-burkolat csavarjai
- 6 Párhuzamos vezető
- 7 Párhuzamos vezető rögzítő csavarja
- 8 Rögzítő anya a falcszélesség beállítására
- 9 Gyalutalp
- 10 V-nútok
- 11 A falcmélység ütköző rögzítő csavarja
- 12 Falcmélység ütköző
- 13 Beállító gomb a gyalulási mélység beállítására
- 14 Gyalulási mélység skála
- 15 Redukáló darab
- 16 Támasztó láb
- 17 Gyalukés-tengely
- 18 Befogó
- 19 A gyalukés rögzítő csavarja
- 20 Gyalukés
- 21 Gyalukés-tengely oldalsó védőburkolata
- 22 Belső hatlap kulcs
- 23 Meghajtó szíjak
- 24 Nagy szíjtárcsa
- 25 Kis szíjtárcsa
- 26 Villás kulcs

## 3. Technikai adatok

Feszültségellátás motor:	20 V
Névleges fordulatszám:	10000 perc <sup>-1</sup>
Falc mélysége:	12 mm
Gyalulás mélység:	0 - 1,25 mm
Gyalulás szélessége:	60 mm
A műszaki változtatások jogát	

### Zaj és vibráció

**⚠ Figyelem** A munkahelyen a zaj meghaladhatja a 85 dB (A) értéket. Ebben az esetben zajcsökkentő intézkedéseket kell fogantatni a kezelő számára (viseljen hallásvédőt!).

### Zajjellemzők

Hangteljesítménymérték $L_{WA}$	71,7 dB(A) (EN ISO 3744)
Hangnyomásmérték $L_{pA}$	82,7 dB(A) (EN ISO 11201)
Bizonytalanság $K_{wa/pA}$	3 dB(A)

### Vibrációs érték

Rezgés $a_h$	1,5 - 2,0 m/s <sup>2</sup>
Bizonytalanság $K_h$	1,5 m/s <sup>2</sup>

## 4. Kézbesítés

- 1 Elektromos gyalu
- 1 Párhuzamos vezető
- 1 Falcmélység ütköző
- 1 Imbuszkulcs
- 1 Villás kulcs
- 1 Redukáló darab
- 1 Használati utasítás
- 1 Porzsák
- Az eredeti használati utasítás fordítása

## 5. Kicsomagolás

- Nyissa ki a csomagolást és óvatosan vegye ki a készüléket.
- Távolítsa el a csomagolóanyagot, valamint a csomagolási / szállítási biztosításokat (ha vannak ilyenek).
- Ellenőrizze, hogy teljes-e a szállítmány.
- Ellenőrizze a készülék és a kiegészítő alkatrészek szállítás során keletkezett sérüléseit. Bármilyen hiba esetén azonnal értesítse a szállítási ügynököt. A későbbi panaszok nem vehetők figyelembe.
- Lehetősége szerint a garancia érvényességének leteltéig őrizze meg a csomagolást.
- Mielőtt üzembe helyezné, ismerkedjen meg a készülékkel, gondosan elolvassa az utasításokat.
- Csak eredeti tartozékokat, kopó- vagy pótalkatrészeket használjon. A cserealkatrészeket beszerezheti a forgalmazójától.
- Rendeléskor adja meg a készüléke cikkszámát és típusát, illetve a gyártási évét.

### ⚠ FIGYELEM

**A készülék és a csomagolóanyag nem gyerekjáték! A gyerekek ne játsszanak a műanyag zacskókkal, fóliákkal és apró alkatrészekkel! Fennáll a lenyelés és fulladás veszélye!**

## 6. Felépítés

### Figyelmeztetés!

**Mielőtt beállításokat végezne el a készüléken, húzza mindig ki az akkut.**

Az akku-készülék beüzemeltetése előtt okvetlenül elolvasni ezeket az utasításokat:

## 7. Általános biztonsági utasítások

**⚠ FIGYELMEZTETÉS** Az összes biztonsági utasítást és útmutatót figyelmesen olvasson el.

Amennyiben az utasításokat és útmutatókat nem tartják be, fennáll az áramütés, a tűz és/vagy a súlyos sérülések kockázatának veszélye.

### 1. A munkahely biztonsága

- Tartsa a munka környékét tisztán és jól megvilágítva. Rendetlenség és kivilágítatlan munkakörnyezet balesetekhez vezethet.
- Ne dolgozzon a készülékkel robbanásveszélyes környezetben, amelyben gyúlékony folyadékok, gázok vagy porok találhatóak. Az elektromos készülékek szikrákat hoznak létre, amelyek a porokat vagy a gőzöket meggyújthatják.
- Tartsa a gyerekeket és más személyeket is az elektromos szerszámok használata közben távol. Ha a figyelme elterelődik elveszítheti a készülék feletti uralmát.

### Elektromos biztonsága

- A készülék csatlakozó dugójának találni kell a dugaljzatba. A dugót semmilyen módon sem szabad megváltoztatni. Ne alkalmazzon adapterdugót védőföldeléses készülékekkel együtt. Változtatlan és találó dugaljzatok csökkentik az áramütés veszélyét.
- Kerülje el a testrészeinek a földelt felületekkel, mint pld. csövekkel, fűtőtestekkel, tűzhelyekkel és hűtőszekrényekkel való érintkezését. Az áramütés veszélye nagyobb, ha a teste földelve van.
- Tartsa a készüléket esőtől vagy nedvességtől távol. Víznek a készülékbe való behatolása megnöveli az áramütés kockázatát.
- Ne használja a készülék kábelét a rendeltetésétől eltérően a készülék hordozására, felakasztására, vagy a hálózati dugónak a dugaljzattól való kihúzására. Tartsa a kábelt hőtől, olajtól, éles szélektől, vagy mozgásban levő készülékreszektől távol. Sérült, vagy összekuszálódott kábelek növelik az áramütés kockázatát.
- Ha egy elektromos készülékkel a szabadban dolgozik, csak olyan hosszabbító kábeleket használjon, amelyek külterületre is engedélyezettek. A külterületre engedélyezett kábel alkalmazása csökkenti az áramütés kockázatát.
- Ha az elektromos szerszámnak nedves környezetben való üzemeltetése nem kerülhető el, alkalmazzon hibaáram védőkapcsolót. A hibaáram védőkapcsoló alkalmazása csökkenti az áramütés kockázatát.

### 3. Személyek biztonsága

- Egy elektromos szerszámmal való munka végzése során legyen mindig figyelmes, ügyeljen arra, amit tesz és járjon el mindig meggondoltan. Ne használja a készüléket ha fáradt, vagy ha drogok, alkohol, vagy orvosságok hatása alatt áll. A készülék használata közben már egy pillanat figyelmetlenség is komoly sérülésekhez vezethet.
- Viseljen személyi védőfelszereléseket és mindig védőszemüveget. A személyi védőfelszereléseknek mint pld. porvédő álarcnak, csúszásbiztos cipőnek, védősisaknak vagy hallásvédőnek az elektromos szerszám alkalmazásának a módja és alkalmazása szerinti viselése, csökkenti a sérülések veszélyét.

c) Kerülje el a nem szándékos üzembevételt. Bizonyosodjon meg róla, hogy az elektromos szerszám ki van kapcsolva mielőtt azt az áramellátáshoz csatlakoztatja, felemeli vagy hordozza. Ha a készülék hordozása közben az ujját a BE- / KI-kapcsolón tartja, vagy a készülék be van kapcsolva, az balesetekhez vezethet.

d) Mielőtt a készüléket bekapcsolná, távolítsa el a beállító szerszámokat, vagy csavarkulcsokat. Egy forgásban levő készülékrészben található szerszám vagy kulcs sérülésekhez vezethet.

e) Kerülje el a szokatlan testtartásokat. Gondoskodjon róla, hogy biztosan álljon és mindenkor tartsa meg az egyensúlyát. Ezáltal, különösen a váratlan szituációk előállása esetén, a készüléket jobban ellenőrizheti.

f) Viseljen megfelelő ruházatot. Ne viseljen laza ruházatot, vagy ékszereket. Tartsa a haját, a ruházatát és a kesztyűjét távol a mozgó részekről. A laza ruházatot, az ékszereket, vagy a hosszú haját a mozgásban levő részek elkapathatják.

g) Ha porelszívó vagy felfogó berendezéseket szereltek fel, bizonyosodjon meg róla, hogy azok csatlakoztatva vannak e és hogy az alkalmazásuk helyes e. Ezeknek a berendezéseknek az alkalmazása csökkenti a porok általi veszélyeztetéseket. Az elektromos szerszámokkal

való gondos járás és azok gondos használata

a) A készüléket ne terhelje túl. A munkájához használja az arra a célra való elektromos szerszámot. A találó elektromos szerszámmal a megadott teljesítménytartományban jobban és biztonságosabban dolgozik.

b) Ne használjon olyan elektromos szerszámot, amelynek a kapcsolója hibás. Egy elektromos szerszám, amelyet nem lehet be- és kikapcsolni veszélyes és azt meg kell javíttatni.

c) Mielőtt a készüléken beállításokat végez, tartozékokat cserél, vagy a készüléket elteszi, húzza ki a hálózati dugót a dugaljzatból. Ez az elővigyázatossági lépés megakadályozza a készülék nem szándékos beindítását.

d) Tárolja a nem használatban levő elektromos készülékeket a gyerekek hatótávolságán kívül. Ne hagyja, hogy a készüléket olyan személyek használják, akik a készülék használatában nem jártasok, vagy ezeket az utasításokat nem olvasták el. Az elektromos szerszámok veszélyesek, ha tapasztalatlan személyek használják.

e) Ápolja gondosan a készüléket. Ellenőrizze, hogy a mozgó készülékrészek kifogástalanul működnek e, nem akadnak e, részek nem törtek e el, vagy nem érte azokat olyan károsodás, amely a készülék működését befolyásolja. A készülék használata előtt javíttassa meg a megkárosodott részeket. Sok baleset oka az elektromos szerszámok rosszul végzett karbantartása.

f) Tartsa a vágószerszámokat élesen és tisztán. Az

éles vágószélekkel rendelkező gondosan ápolott vágószerszámok kevésbé szorulnak be és könnyebb azoknak vezetni.

g) Alkalmazza az elektromos szerszámot, a tartozékokat, a betétszerszámokat stb. Ennek az utasításnak megfelelően és úgy, ahogy azokat ennek a speciális készüléknek azt előírták. Eközben vegye figyelembe a munkafeltételeket és az elvégzendő tevékenységet. Az elektromos szerszámoknak az előírt alkalmazásuktól eltérő használata veszélyes helyzetekhez vezethet.

Az elektromos gyalukra vonatkozó készülékspecifikus biztonsági utasítások Mielőtt a készüléket leteszi, várja meg hogy a gyalukés 17 teljesen leálljon.

A szabadon álló gyalukés beakadhat a felületbe és az a készülék feletti ellenőrzés elvesztéséhez és súlyos sérülésekhez vezethet.

Ne nyúljon az ujjaival a forgácskivetőbe 3 . A forgásban levő részek által sérülésveszély áll fenn.

A készüléket csak bekapcsolt állapotban vezesse a munkadarabhoz. Ellenkező esetben, ha a gyalukés a munkadarabban elakad, visszarúgás veszélye áll fenn.

Munka közben a gyalutalp 9 teljes mértékben kell felfeküdnie a munkadarab felületére. Ellenkező esetben a gyalu esetleges elakadása miatt sérülésveszély áll fenn.

Sohase gyaluljon fémtárgyak felett. A gyalukés / a gyalukés tengelye 17 megsérülhet.

Biztosítsa a munkadarabot. A munkadarab rögzítésére használjon befogó szerkezeteket / satut. Azok által a munkadarabot biztosabban tarthatja mint a kezével.

Azbesztartalmú anyagokat nem szabad megmunkálni. Az azbeszt rákkeltő anyagnak számít. A munka közben keletkezett porok az egészségre ártalmasak, gyúlékonyak vagy robbanékonyak lehetnek. Viseljen porvédő álarcot és használjon megfelelő por- / forgácselszívást. Bizonyos porfajták rákkeltő hatásúnak számítanak.

Fák hosszabb ideig tartó megmunkálásánál és különösen az olyan anyagokat megmunkálásánál, amelynek folyamán az egészségre káros porok keletkeznek, csatlakoztassa a készüléket egy külső porelszívó berendezéshez. Ne használja az elektromos gyalut, ha a csatlakozó kábele sérült. Sérült kábelek növelik az áramütés veszélyét. Semmiesetre se támassza a kezeit a készülék mellé, vagy elé és a megmunkálandó munkadarabfelületre se. Egy esetleges elcsúszás esetén sérülésveszély fenyeget.

Veszély esetén húzza ki azonnal a hálózati dugót a csatlakozó dugaljzatból.

Veszély esetén, munkaszüneteknél, nemhasználás esetén és a készüléken végzett mindenfajta munka (pld. A gyalukés cseréje) esetén húzza ki a hálózati dugót a csatlakozó dugaljzatból.

A hálózati kábelt vezesse el a készüléktől mindig hát-

rafelé.

Csak éles gyalukéseket használjon. A megmunkálható anyagokat vagy felületeket ne itassa át oldószereket tartalmazó folyadékokkal. Kerülje el a forgó részekkel való érintkezést.

Sohase alkalmazza a készüléket a rendeltetésétől eltérő célokra és csak originál részekkel / -tartozékokkal használja.

Munka közben a készüléket tartsa szorosan. Gondoskodjon egy biztos állásról.

A készüléknek mindig tisztának, száraznak és olaj- vagy kenőzsírmntesnek kell lennie.

## 8. További biztonsági utasítások

### Az akkumulátorra vonatkozó utasítások

1. Kiszállításkor az akkumulátoros készülék akkumulátorcsomagja nincs feltöltve. Ezért az első üzembe helyezés előtt fel kell tölteni az akkumulátort.
2. Az akkumulátor optimális teljesítménye érdekében kerülje a túlzott lemerüléssel járó ciklusokat! Gyakran töltsse fel az akkumulátort.
3. Hűvös helyen, ideális esetben 15 °C-os hőmérsékleten és legalább 40%-ig feltöltve tárolja az akkumulátort.
4. A lítium-ion akkumulátorok természetes öregezésnek vannak kitéve. Legkésőbb akkor cserélje ki az akkumulátort, ha a teljesítőképessége csak az új állapot 80%-ának felel meg! Az előregedett akkumulátorcsomag gyengébbé vált cellái már nem felelnek meg a magas teljesítményigényeknek, és emiatt biztonsági kockázatot jelentenek.
5. Ne dobja tűzbe a használt akkumulátorokat. Robbanásveszély!
6. Ne gyújtsa meg és ne tegye ki tűz hatásának az akkumulátort.
7. **Ne merítse le túlzottan az akkumulátorokat!** A túlzott lemerülés károsítja az akkumulátor celláit. Az akkumulátorcsomag túlzott lemerülésének leggyakoribb oka a részben feltöltött akkumulátorok hosszú tárolása, illetve használatának mellőzése. Azonnal fejezze be a munkafolyamatot, ha észrevehetően csökken a teljesítmény vagy jelez a védőelektronika. Csak teljes feltöltés után raktározza el az akkumulátort.
8. **Óvja az akkumulátorokat, illetve a készüléket a túltöltéstől!** A túlterhelés gyorsan túlmelegedést és cellakárosodást okoz az akkumulátorház belsejében, anélkül, hogy a túlmelegedés kívülről látható lenne.
9. **Kerülje a sérüléseket és ütések!** Még akkor is haladéktalanul cserélje ki az egy méternél nagyobb magasságból lezuhant vagy erős ütéseknek kitett akkumulátorokat, ha az akkumulá-

torcsomag háza sértetlennek tűnik. Az akkumulátorcellák belseje komolyan sérülhetett. Ehhez vegye figyelembe az ártalmatlanítási utasításokat is.

10. Túlterhelés vagy túlmelegedés esetén az integrált védőkapcsolás biztonsági okokból lekapcsolja a készüléket. Figyelem! Ne működtesse tovább a be-/kikapcsolót, ha lekapcsolt a készülék védőkapcsolása. Ez az akkumulátor károsodásához vezethet.
11. Csak eredeti akkumulátorokat használjon. Ha más akkumulátorokat használ, az sérülésekhez, robbanáshoz és tűzveszélyhez vezethet.

**Figyelmeztetés!** Ez az elektromos kéziszerszám működés közben elektromágneses mezőt képez. Ez a mező bizonyos körülmények között befolyásolhatja az aktív és passzív orvosi implantátumok működését. A súlyos és halálos sérülések veszélyének csökkentése érdekében javasoljuk, hogy az orvosi implantátumokkal élő személyek az elektromos kéziszerszám kezelése előtt kérjék ki orvosuk és az implantátum gyártójának véleményét.

### A töltőkészülékre és a töltési folyamatra vonatkozó utasítások

1. Vegye figyelembe a töltőkészülék típusábláján megadott adatokat. Csak a típusáblán megadott hálózati feszültségre csatlakoztassa a töltőkészüléket.
2. Óvja a töltőkészüléket és a vezetéket a sérülésektől és az éles peremektől. A sérült kábeleket haladéktalanul cseréltesse ki villamossági szakemberrel.
3. Óvja a töltőkészüléket, az akkumulátorokat és az akkumulátoros készüléket a gyermekektől.
4. Ne használjon sérült töltőkészülékeket.
5. A szállítmány részét képező töltőkészüléket ne használja más akkumulátoros készülékek töltésére.
6. Erős igénybevétel esetén felmelegszik az akkumulátorcsomag. A töltési folyamat megkezdése előtt hagyja szobahőmérsékletűre lehűlni az akkumulátorcsomagot.
7. **Ne töltsen túl az akkumulátorokat!** Vegye figyelembe a maximális töltési időket. Ezek a töltési idők csak lemerült akkumulátorokra vonatkoznak. A feltöltött vagy részben feltöltött akkumulátorok többszöri bedugása túltöltéshez és a cellák sérüléséhez vezet. Ne hagyja több napig a töltőkészülékbe dugva az akkumulátorokat.
8. **Soha ne használjon és töltsön olyan akkumulátorokat, amelyeknél azt feltételezi, hogy a legutolsó feltöltésre 12 hónapnál régebben került sor.** Nagy a valószínűsége, hogy már veszélyesen károsodott az akkumulátor (túlzott lemerülés).

9. A 10 °C alatti hőmérsékleten végzett töltés a cella vegyi károsodásához vezet, és tüzet okozhat.
10. Ne használjon olyan akkumulátorokat, amelyek a töltés során felmelegedtek, mivel veszélyesen károsodhattak az akkumulátorcellák.
11. Ne használja tovább azokat az akkumulátorokat, amelyek a töltés során felpúposodtak vagy torzultak, illetve szokatlan tüneteket (gázszivárgás, sístergés, recsegés stb.) mutatnak.
12. Ne merítse le teljesen az akkumulátort (ajánlott végleges lemerítés: max. 80%). A teljes lemerítés az akkumulátorcellák idő előtti öregedéséhez vezet.
13. Soha ne töltse felügyelet nélkül az akkumulátorokat!

#### Maradék kockázatok

A gép a technika mai állása és az elfogadott biztonságtechnikai szabályok szerint készült. Ennek ellenére munka közben felléphetnek egyedi maradék kockázatok.

- Ha nem megfelelő elektromos csatlakozóvezetéseket használ, az áram veszélyeztetheti az egészséget.
- Ezen túlmenően minden meghozott óvintézkedés ellenére vannak nem nyilvánvaló maradék kockázatok.
- A maradék kockázatok minimalizálhatók, ha összességében betartja a „Biztonsági utasítások“ a „Rendeltetésszerű használat“ c. fejezetek, valamint a kezelési útmutató tartalmát.
- Kerülje a gép véletlen elindulását: a csatlakozó be dugásakor az üzemi kapcsológombot ne nyomja meg. A kézikönyvben ajánlott számszámot használja. Ez biztosítja, hogy a gép optimálisan működjön.
- A gép üzemeltetése közben tartsa távol a kezét a munkatartománytól.

## 9. Rendeltetésszerűi használat

A gépet csak rendeltetése szerint szabad használni. Ezt túlhaladó bármilyen használat, nem számít rendeltetésszerűnek. Ebből adódó bármilyen kárért vagy bármilyen fajta sérülésért a használó ill. a kezelő felelős és nem a gyártó.

A rendeltetésszerűi használat része a biztonsági utasítások figyelembe vétele is, valamint az összeszerelési és a használati utasításban levő üzemeltetési utasítások.

A gépet kezelő és karbantartó személyeknek ezekben jartasaknak és a lehetséges veszélyekkel kapcsolatban kioktatottaknak kell lenniük.

Ezen kívül legfontosabban be kell tartani az ervevényes balesetvédelmi előírásokat.

Figyelembe kell venni a munkaegészségügyi és a biztonságtechnikai terén fennálló balesetvédelmi szabályokat.

Ha a gépet önkényesen megváltoztatja, az ebből eredő károkért a gyártó nem vállal felelősséget.

A gépet kizárólag a gyártó eredeti tartozékaival és számszámaival szabad használni.

Tartsa be a gyártó biztonsági, munkavégzési és karbantartási előírásait, valamint a műszaki adatokban meghatározott méreteket.

Kérjük vegye figyelembe, hogy a készülékeink rendeltetésük szerint nem az ipari, kezműipari vagy gyári használatra lettek konstruálva. Nem vállalunk szavatosságot, ha a készülék ipari, kezműipari vagy gyári üzemek területén valamint egyenértékű tevékenységek területén van használva.

## 10. Üzembe helyezés

### ▲ FIGYELEM!

**Az üzembe helyezés előtt feltétlenül szerelje össze teljesen a készüléket!**

#### Be- / kikapcsolás

##### Bekapcsolás:

Előbb nyomja meg a bekapcsolás-reteszt 1 . Ezután nyomja meg és tartsa lenyomva a BE- / KI-kapcsolót 2 .

Kikapcsolás:

Engedje el a BE- / KI-kapcsolót 2 . Utalás: Biztonsági okok miatt a BE- / KI-kapcsoló 2 nem reteszeltető.

#### A gyalulási mélység beállítása

A beállítógomb 13 segítségével a gyalulási mélység skála 14 között fokozatosan beállíthatja a gyalulási mélységet.

#### Külső elszívás:

Porelszívó rendszerek, pld. mőhely-porelszívó alkalmazása esetén esetleg szükséges a redukáló darab 15 használata. A porszívónak alkalmasnak kell lenni

Csatlakoztatás:

Esetleg dugja a redukáló darabot 15 szorosan a por-kivetőre 3 . Tolja egy megfelelő porelszívó berendezés, pld. mőhely-porelszívó tömlőjét a forgácskivetőre 3 , vagy esetleg a redukáló darabra 15.

#### Leválasztás:

Húzza le a porelszívó berendezés tömlőjét a forgácskivetőről 3 , vagy a redukáló darabról 15.

Esetleg húzza le a redukáló darabot 15 a forgácskivetőről 3 .

#### Támasztó láb (lásd a B / C ábrák)

A támasztó láb 16 lehetővé teszi a készülék félretételét a munkadarab megkárosításának a veszélye nélkül. Ennél a műveletnél a támasztó láb 16 felbillen és a gyalutalp 9 hátsó része szabadabbá válik.

### Gyalulási eljárás

#### VIGYÁZAT! VISSZARÚGÁS VESZÉLYE!

A készüléket csak bekapcsolt állapotban vezesse a munkadarabhoz.

Állítsa be a megfelelő gyalulási mélységet. Kapcsolja be a készüléket.

Helyezze a készüléket a gyalutalp 9 elülső részével a munkadarabra.

Vezesse a készüléket egyenletes előtolással a megmunkálandó felületen.

Csak kisméretű előtolással dolgozzon és gyakoroljon központos nyomást a gyalutalpra 9 . Túl gyors előtolás lerontja a felület minőségét és a forgácskivetés eldugulásához vezethet.

#### Szélek leszélézése (lásd a H ábrát)

Az elülső gyalutalpon 9 található V-nútok 10 lehetővé teszik a munkadarabok széleinek az egyszerű leszélézését. Használja ki a kívánt szélességnek megfelelő V-nútot.

Ehhez helyezze a gyalut a V-núttal 10 a munkadarab szélére és vezesse azt munkadarab szélén.

#### A párhuzamos vezető

alkalmazása (lásd az I ábrát)

Szerelje fel a párhuzamos vezetőt 6 a rögzítőcsavar 7 segítségével a készülékre. Oldja ki a rögzítő anyát 8 és állítsa be a kívánt szélességet. Húzza a rögzítő anyát 8 újra szorosra. Ügyeljen arra, hogy a gyalut oldalirányú nyomással vezesse.

#### Falcmélység ütköző

alkalmazása (lásd a J ábrát)

Szerelje fel a falcmélység ütközőt 12 a rögzítőcsavar 11 segítségével a készülékre. Állítsa be a falcmélység ütközővel 12 a kívánt falcmélységet. Gyaluljon többször addig, amíg a kívánt falcmélységet elérte.

#### A gyalukés 20 kiszerezése / beszerelése (lásd a D ábra)

##### SÉRÜLÉSVESZÉLY!

Mielőtt a készüléken munkát végez, húzza ki mindig a hálózati dugót a csatlakozó dugaljzatból.

VIGYÁZAT! A gyalukés 20 éles élei által sérülésveszély áll fenn! Ne fogja meg a gyalukés

20 éleit. A gyalukés 20 két éllel rendelkezik és megfordítható. Akkor cserélje ki a gyalukést 20, ha mindkét éle tompa. A gyalukést 20 ne fenje. A gyalukés 20 megfordítása, vagy cseréje

**FONTOS UTALÁS:**

Ne oldja ki a két belső hatlap csavart. Azok a gyalukés A beigazítás akkor szükséges, ha egy másik gyalukés típust, pld. egy rusztikális gyalukést akar használni. A kések cseréjénél a kiegyensúlyozatlanság elkerülése érdekében cserélje ki mindig mindkét gyalukést.

UTALÁS: Előbb mindig csak az egyik gyalukést oldja

ki, hogy a későbbi összeszerelésnél a másik, gyárilag felszerelt gyalukéshez igazodhasson.

1. Oldja ki a mellékelt villás kulccsal 26 a befogó 18 3 csavarját. Nyomja a mozgatható oldalsó védőburkolatot 21 a ház nyílásába.

2. Tolja ki oldalirányban a befogót 18 a gyalukés tengelyéből 17.

3. Tolja ki oldalirányban a gyalukést 20 a befogóból 18.

4. A megfordított, vagy az új gyalukés visszaszerelését végezze el fordított sorrendben.

5. Gyalukéseket 20 a megadott szerviz-címen szerelhet be (lásd a "Garancia" fejezetet).

#### A meghajtó szíj cseréje

(lásd a F + G ábrák)

##### SÉRÜLÉSVESZÉLY!

Mielőtt a készüléken munkát végez, húzza ki mindig a hálózati dugót a csatlakozó dugaljzatból.

Oldja ki a csavarokat 5 és vegye le a szíj burkolatát 4 . Távolítsa el az elhasznált meghajtó szíjat 23 .

Helyezze fel az új meghajtó szíjat 23 előbb a kis szíjtárcsára 25 és utána húzza a meghajtó szíjat 23 egy csavarással a nagy szíjtárcsára 24. Tegye fel a szíj burkolatát 4 és rögzítse azt a

csavarokkal 5 .

Az akku-csomag hosszú élettartamának az érdekében gondoskodnia kellene az LI-akku-csomag időbeni újboli feltöltéséről. Ez minden esetre akkor szükséges, ha megállapítaná, hogy az akkukészülék teljesítménye alábbhagy.

#### Elektromos csatlakoztatás

A telepített elektromos motor üzemkészen csatlakozik. A csatlakozás megfelel a vonatkozó VDE és DIN rendelkezéseknek.

A vásárló által használt hálózati csatlakozó, valamint az általa használt hosszabbító vezeték is feleljen meg ezeknek az előírásoknak.

#### Sérült elektromos csatlakozóvezetékek

Az elektromos csatlakozóvezetékek szigetelése gyakran megsérül.

Ennek oka lehet:

- Nyomási helyek, ha a csatlakozóvezeték ablak vagy ajtóréseken keresztül vezet.
- Törési helyek a csatlakozóvezetékek szakszerűtlen rögzítése vagy vezetése miatt.
- Vágási helyek a csatlakozóvezeték való áthajtás miatt.
- Szigetelés sérülése a fali csatlakozóaljzatból való kiszakítás miatt.
- Repedések a szigetelés öregedése miatt.



Ne használjon ilyen sérült elektromos csatlakozóvezetéseket, mivel használatuk a szigetelés sérülése miatt életveszélyes.

Rendszeresen ellenőrizze, hogy nem sérültek-e az elektromos csatlakozóvezetékek. Ügyeljen arra, hogy ellenőrzéskor a vezeték ne csatlakozzon a hálózatra.

Az elektromos csatlakozóvezetékek feleljenek meg a vonatkozó VDE és DIN rendelkezéseknek. Csak H05VV-F jelölésű csatlakozóvezetéseket használjon.

A csatlakozóvezeték típusának megnevezését a vezetéken fel kell tüntetni.

## 11. Tisztítás

### Veszély!

Tisztítási munkák előtt húzza ki a hálózati csatlakozót.

### Tisztítás

- Tartsa a védőberendezéseket, szellőztető réseket és a gépházat annyira por- és piszokmentesen, amennyire csak lehet. Dörzsölje le a készüléket egy tiszta posztóval vagy pedig fújja ki alacsony nyomás alatt sűrített levegővel.
- Ajánljuk, hogy minden használat után azonnal kitisztítsa a készüléket.
- A készüléket rendszeresen egy nedves posztóval és egy kevés kenőszappannal megtisztítani. Ne használjon tisztító vagy oldó szereket; ezek megtámadhatják a készülék műanyagrészeit. Ügyeljen arra, hogy ne kerüljön víz a készülék belsejébe. A víz elektromos készülékbe való behatolása megnöveli az áramcsapás veszélyét.

## 12. Tárolás

A készüléket és tartozékait sötét, száraz és fagymentes helyen, gyermekektől elzárva tárolja. Az optimális tárolási hőmérséklet 5 és 30°C között van. Az elektromos szerszámot az eredeti csomagolásában őrizze. Takarja le az elektromos szerszámot, ezzel védve portól és nedvességtől. A kezelési útmutatót az elektromos szerszámmal együtt őrizze meg.

## 13. Karbantartás

A készülék belsejében nem található további karbantartandó rész.

### Csatlakozások és javítások

Az elektromos berendezések csatlakoztatását és javítását csak villamossági szakember végezheti.

### Kérdései esetén az alábbi adatokat kell megadni:

- Motor áramtípusa
- Gép típuscímkéjének adatai
- Motor típuscímkéjének adatai

### Szervíz-információk

Figyelembe kell venni, hogy ennél a terméknél a következő részek már használat szerinti vagy természetes kopásnak vannak alávetve ill. a következő részekre van mint fogyóeszközökre szükség. Gyorsan kopó részek\*: Kösörűk, szénkefék

\* nincs okvetlenül a szállítás terjedelmében

## 14. Hibaelhárítás

A következő táblázat bemutatja a hibák tüneteit, és ismerteti azok elhárításának módját arra az esetre, ha az Ön által vásárolt gép nem működne megfelelően. Ha a problémát ezzel nem sikerül lokalizálni és orvosolni, forduljon az illetékes szervizhez.

Üzemzavar	Lehetséges ok	Megoldás
A készülék nem indul el	Az akkumulátor lemerült	Ellenőrizze az akkumulátort, és amennyiben szükséges, képzett villanyszerelővel javíttassa meg!
	A be-/kikapcsoló hibás	Javíttassa meg egy jóváhagyott szervizközpontban
	A motor meghibásodott	Javíttassa meg egy jóváhagyott szervizközpontban
A motor üzemelés közben leáll	Az akkumulátor lemerült	Töltse fel az akkumulátort
	Nem megfelelően van behelyezve az akkumulátor	Helyezze be újra az akkumulátort
	Hibás az akkumulátor	Tisztítsa meg az érintkezőket, helyezzen be eredeti akkumulátort
Csökkent teljesítmény	Az akkumulátor elhasználódott	Cserélje ki az akkumulátort
	Nincs teljesen feltöltve az akkumulátor	Töltse fel a akkumulátort

## 15. Megsemmisítés és újrahasznosítás

A szállítási károk megakadályozásához a készülék egy csomagolásban található. Ez a csomagolás nyersanyag és ezáltal ismét felhasználható vagy pedig visszavezethető a nyersanyag körforgáshoz. A készülék és annak a tartozékai különböző anyagokból állnak, mint például fémből és műanyagokból. Vigye a károsult alkatrészeket a különhulladék megsemmisítési helyhez. Érdeklődjön utána a szaküzletben vagy a községi közigazgatásnál!

### Ne dobja a használt berendezéseket a háztartási hulladékba!



Ez a szimbólum arra hívja fel a figyelmet, hogy a terméket az elektromos és elektronikus berendezések hulladékairól szóló irányelv (2012/19/EU) és a nemzeti törvények értelmében nem szabad a háztartási hulladékba dobni. Ezt a terméket egy erre alkalmas gyűjtőhelyen kell leadni. Ez történhet például egy hasonló termék vásárlásakor történő visszaadással vagy az elektromos és elektronikus berendezések hulladékait újrahasznosító hivatalos gyűjtőhelyen történő leadással. A használt berendezések szakszerűtlen kezelése a használt elektromos és elektronikai berendezésekben gyakran megtalálható potenciálisan veszélyes anyagok miatt negatív hatással lehet a környezetre és az emberek egészségére. Ezen termék szakszerű ártalmatlanításával ráadásul a természeti erőfor-

rások hatékony használatához is hozzájárul.

A használt berendezések gyűjtőhelyeivel kapcsolatban a városvezetésnél, a helyi közterület-fenntartónál, az elektromos és elektronikus berendezések hivatalos gyűjtőhelyén vagy a hulladékszállító vállalatnál érdeklődhet.

### Ne dobja az elemeket és akkumulátorokat a háztartási hulladékba!

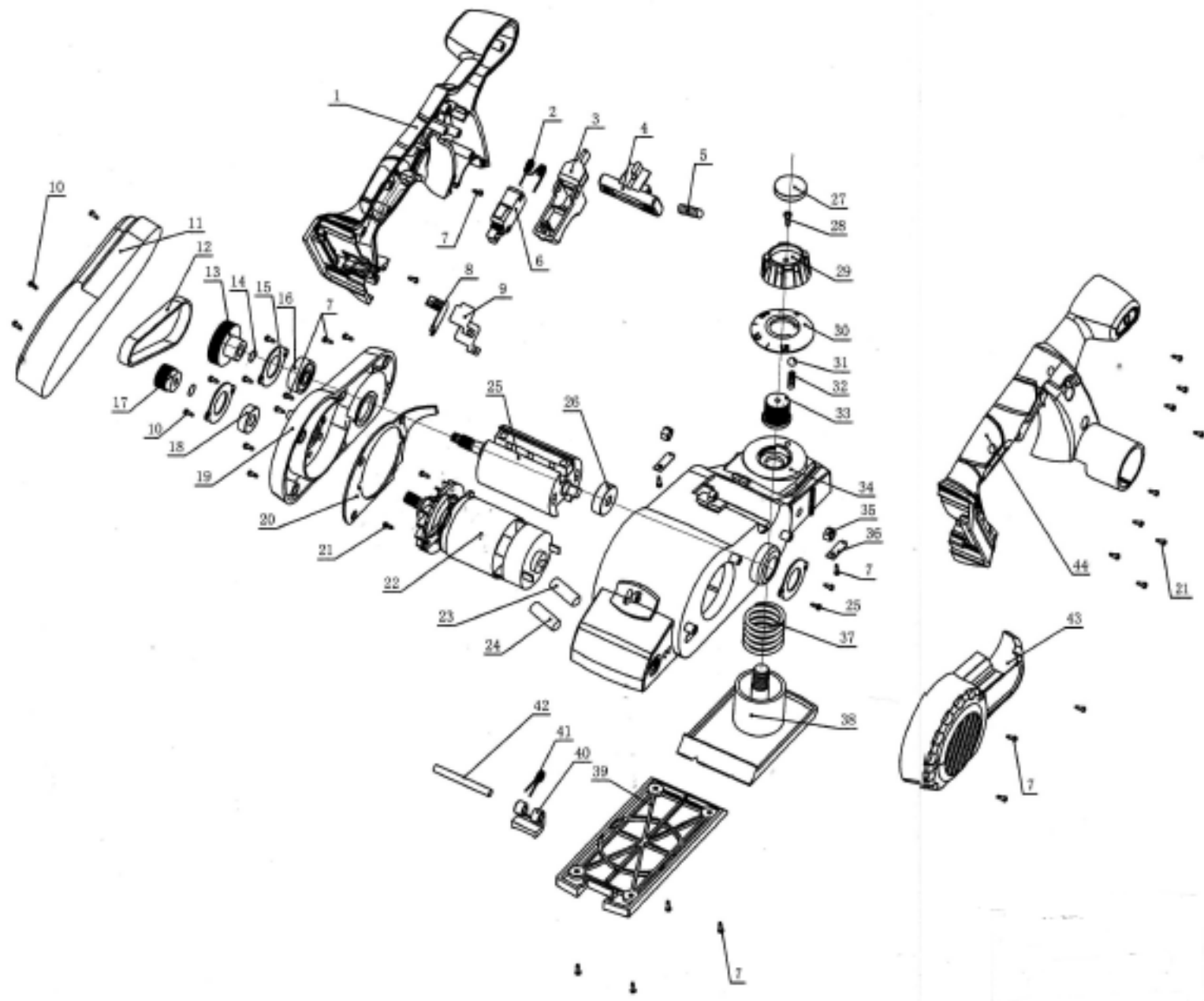


Fogyasztóként Ön a törvényi előírások értelmében köteles minden elemet és akkumulátort – függetlenül attól, hogy tartalmaznak-e káros anyagokat\* – a lakóhelye/városrésze gyűjtőhelyén vagy a kereskedésben leadni, gondoskodva ezzel a környezetbarát ártalmatlanításról.

\*a következő jelöléssel rendelkeznek: Cd = kadmium, Hg = higany, Pb = ólom

- Vegye ki az elemeket a lézerekből, mielőtt a hulladékgyűjtőbe helyezné a berendezést és az elemeket.







# CE - Konformitätserklärung Originalkonformitätserklärung

## CE - Declaration of Conformity

### CE - Déclaration de conformité



scheppach Fabrikation von Holzbearbeitungsmaschinen GmbH, Günzburger Str. 69, D-89335 Ichenhausen

<b>DE</b>	erklärt folgende Konformität gemäß EU-Richtlinie und Normen für den Artikel	<b>PL</b>	deklaruje, że produkt jest zgodny z następującymi dyrektywami UE i normami
<b>GB</b>	hereby declares the following conformity under the EU Directive and standards for the following article	<b>LT</b>	pareiškia, taip atitiktis pagal ES direktyvos ir standartai šį straipsnį
<b>FR</b>	déclare la conformité suivante selon la directive UE et les normes pour l'article	<b>HU</b>	az EU-irányelv és a vonatkozó szabványok szerinti következő megfelelési nyilatkozatot teszi a termékre
<b>IT</b>	dichiara la seguente conformità secondo le direttive e le normative UE per l'articolo	<b>SI</b>	izjavlja sledenco skladnost z EU-direktivo in normami za artikel
<b>ES</b>	declara la conformidad siguiente según la directiva la UE y las normas para el artículo	<b>CZ</b>	prohlašuje následující shodu podle směrnice EU a norem pro výrobek
<b>PT</b>	declara o seguinte conformidade com a Directiva da UE e as normas para o seguinte artigo	<b>SK</b>	prehlasuje nasledujúcu zhodu podľa smernice EU a noriem pre výrobok
<b>DK</b>	erklærer hermed, at følgende produkt er i overensstemmelse med nedenstående EUDirektiver og standarder	<b>HR</b>	ovime izjavljuje da postoji sukladnost prema EU-smjernica i normama za sljedeće artikle
<b>NL</b>	verklaart hierbij dat het volgende artikel voldoet aan de daarop betrekking hebbende EG-richtlijnen en normen	<b>RS</b>	potvrđuje sledeću usklađenost prema smernicama EZ i normama za artikal
<b>FI</b>	vakuuttaa täten, että seuraava tuote täyttää ala esitettyt EU-direktiivit ja standardit	<b>RO</b>	declară următoarea conformitate corespunzător directivei și normelor UE pentru articolul
<b>SE</b>	försäkras härmed följande överensstämmelse enligt EU-direktiv och standarder för följande artikeln	<b>BG</b>	декларира съответното съответствие съгласно Дирек-тива на ЕС и норми за артикул

Marke / Brand:

**SCHEPPACH**

Art.-Bezeichnung / Article name:

**AKKU-HOBEL - CPL60-20LI**  
**CORDLESS PLANER - CPL60-20LI**  
**MEULEUSE RABOT - CPL60-20LI**  
**5909214900**  
**01001 - 325834**

Art.-Nr. / Art. no.:

Ident.-Nr. / Ident. no.:

<input type="checkbox"/>	2014/29/EU	<input type="checkbox"/>	2004/22/EC	<input type="checkbox"/>	89/686/EC_96/58/EC	<input type="checkbox"/>	2000/14/EC_2005/88/EC
<input checked="" type="checkbox"/>	2014/35/EU	<input type="checkbox"/>	2014/68/EU	<input type="checkbox"/>	90/396/EC	<b>Annex V</b>	
<input checked="" type="checkbox"/>	2014/30/EU	<input checked="" type="checkbox"/>	2011/65/EU*	<input type="checkbox"/>		<b>Annex VI</b> Noise: measured $L_{WA}$ = xx dB(A); guaranteed $L_{WA}$ = xx dB(A) P = xx KW; L/Ø = cm Notified Body: Notified Body No.:	
<input checked="" type="checkbox"/>	2006/42/EC					<input type="checkbox"/>	2010/26/EC
		<b>Annex IV</b> Notified Body: Notified Body No.: Certificate No.:				Emission. No:	

**Standard references:**

**EN 60745-1; EN 60745-2-3; EN 60335-1; EN 60335-2-29; EN 62233EN 55014-1; EN 55014-2; EN 61000-3-2; EN 61000-3-3**

Die alleinige Verantwortung für die Ausstellung dieser Konformitätserklärung trägt der Hersteller.

This declaration of conformity is issued under the sole responsibility of the manufacturer.

Le fabricant assume seul la responsabilité d'établir la présente déclaration de conformité.

\* Der oben beschriebene Gegenstand der Erklärung erfüllt die Vorschriften der Richtlinie 2011/65/EU des Europäischen Parlaments und des Rates vom 8. Juni 2011 zur Beschränkung der Verwendung bestimmter gefährlicher Stoffe in Elektro- und Elektronikgeräten.

The object of the declaration described above fulfils the regulations of the directive 2011/65/EU of the European Parliament and Council from 8th June 2011, on the restriction of the use of certain hazardous substances in electrical and electronic equipment.

L'appareil décrit ci-dessus dans la déclaration est conforme aux réglementations de la directive 2011/65/EU du Parlement Européen et du Conseil du 8 juin 2011 visant à limiter l'utilisation de substances dangereuses dans la fabrication des appareils électriques et électroniques.

Ichenhausen, den 30.08.2018

Unterschrift / Markus Bindhammer / Technical Director

First CE: 2018

Subject to change without notice

Documents registrar: Fabian Bücheler

Günzburger Str. 69, D-89335 Ichenhausen



#### Garantie DE

Offensichtliche Mängel sind innerhalb von 8 Tagen nach Erhalt der Ware anzuzeigen, andernfalls verliert der Käufer sämtliche Ansprüche wegen solcher Mängel. Wir leisten Garantie für unsere Maschinen bei richtiger Behandlung auf die Dauer der gesetzlichen Gewährleistungsfrist ab Übergabe in der Weise, dass wir jedes Maschinenteil, das innerhalb dieser Zeit nachweisbar in Folge Material- oder Fertigungsfehler unbrauchbar werden sollte, kostenlos ersetzen. Für Teile,

die wir nicht selbst herstellen, leisten wir nur insoweit Gewähr, als uns Gewährleistungsansprüche gegen die Vorlieferanten zustehen. Die Kosten für das Einsetzen der neuen Teile trägt der Käufer. Wandlungs- und Minderungsansprüche und sonstige Schadensersatzansprüche sind ausgeschlossen.

#### Warranty GB

Apparent defects must be notified within 8 days from the receipt of the goods. Otherwise, the buyer's rights of claim due to such defects are invalidated. We guarantee for our machines in case of proper treatment for the time of the statutory warranty period from delivery in such a way that we replace any machine part free of charge which provably becomes unusable due to faulty material

or defects of fabrication within such period of time. With respect to parts not manufactured by us we only warrant insofar as we are entitled to warranty claims against the upstream suppliers. The costs for the installation of the new parts shall be borne by the buyer. The cancellation of sale or the reduction of purchase price as well as any other claims for damages shall be excluded.

#### Garantie FR

Les défauts visibles doivent être signalés au plus tard 8 jours après la réception de la marchandise, sans quoi l'acheteur perd tout droit au dédommagement. Nous garantissons nos machines, dans la mesure où elles sont utilisées de façon conforme, pendant la durée légale de garantie à compter de la réception, sachant que nous remplaçons gratuitement toute pièce de la machine devenue inutilisable du fait d'un défaut de matière ou d'usinage durant cette période. Toutes les

pièces que nous ne fabriquons pas nous-mêmes ne sont garanties que si nous avons la possibilité d'un recours en garantie auprès des fournisseurs respectifs. Les frais de main d'œuvre occasionnés par le remplacement des pièces sont à la charge de l'acquéreur. Tous droits à réhibition et toutes prétentions à une remise ainsi que tous autres droits à dommages et intérêts sont exclus

#### Garanzia IT

Vizi evidenti vanno segnalati entro 8 giorni dalla ricezione della merce, altrimenti decadono tutti i diritti dell'acquirente inerenti a vizi del genere. Appurato un impiego corretto da parte dell'acquirente, garantiamo per le nostre macchine per tutto il periodo legale di garanzia a decorrere dalla consegna in maniera tale che sostituiamo gratuitamente qualsiasi componente che entro tale periodo presenti dei vizi di materiale o di fabbricazione tali da renderlo inutilizzabile. Per componenti

non fabbricati da noi garantiamo solo nella misura nella quale noi stessi possiamo rivendicare i diritti a garanzia nei confronti dei nostri fornitori. Le spese per il montaggio dei componenti nuovi sono a carico dell'acquirente. Sono escluse pretese di risoluzione per vizi, di riduzione o ulteriori pretese di risarcimento danni.

#### Garantie NL

Zichtbare gebreken moeten binnen de 8 dagen na ontvangst van de goederen worden gemeld, zo niet verliest de verkoper elke aanspraak op grond van deze gebreken. Onze machines worden geleverd met een garantie voor de duur van de wettelijke garantietermijn. Deze termijn gaat in vanaf het moment dat de koper de machine ontvangt. De garantie houdt in dat wij elk onderdeel van de machine dat binnen de garantietermijn aantoonbaar onbruikbaar wordt als gevolg van ma-

teriaal- of productiefouten, kosteloos vervangen. De garantie vervalt echter bij verkeerd gebruik of verkeerde behandeling van de machine. Voor onderdelen die wij niet zelf produceren, geven wij enkel de garantie die wij zelf krijgen van de oorspronkelijke leverancier. De kosten voor de montage van nieuwe onderdelen vallen ten laste van de koper. Eisen tot het aanbrengen van veranderingen of het toestaan van een korting en overige schadeloosstellingsclaims zijn uitgesloten.

#### Garantía ES

Los defectos evidentes deberán ser notificados dentro de 8 días después de haber recibido la mercancía, de lo contrario el comprador pierde todos los derechos sobre tales defectos. Garantizamos nuestras máquinas en caso de manipulación correcta durante el plazo de garantía legal a partir de la entrega. Sustituiremos gratuitamente toda pieza de la máquina que dentro de este plazo se torne inútil a causa de fallas de material o de fabricación. Las piezas que no son fabri-

cadadas por nosotros mismos serán garantizadas hasta el punto que nos corresponda garantía del suministrador anterior. Los costes por la colocación de piezas nuevas recaen sobre el comprador. Están excluidos derechos por modificaciones, aminoraciones y otros derechos de indemnización por daños y perjuicios.

#### Garantia PT

Para este aparelho concedemos garantia de 24 meses. A garantia cobre exclusivamente defeitos de material ou de fabricação. Peças avariadas são substituídas gratuitamente. Cabe ao cliente efetuar a substituição. Assumimos a garantia unicamente de peças genuínas. Não há direito à garantia no caso de: peças de desgaste, danos de transporte, danos causados pelo manuseio

indevido ou pela desatenção as instruções de serviço, falhas da instalação elétrica por inobservância das normas relativas à electricidade. Além disso, a garantia só poderá ser reivindicada para aparelhos que não tenham sido consertados por terceiros. O cartão de garantia só vale em conexão com a fatura.

#### Záruka CZ

Viditelné vady jsou poukazatelné během 8 dní od obdržení zboží, jinak ztrácí zákazník všechny nároky týkající se takovýchto vad. Poskytujeme záruku na naše stroje, s kterými je správně zacházeno, na dobu zákonně záruční lhůty začínající od doručení tak, že bezplatně vyměníme každou část stroje, která se během této doby může stát prokazatelně nepoužitelnou následkem

materiálové či výrobní vady. Na díly, které sami neopravujeme, poskytujeme záruku pouze v rozsahu, v němž nám přísluší nárok na záruční plnění vůči subdodavatelům. Náklady na instalaci nového dílu nese zákazník. Nárok na výměnu zboží, na slevu a jiné nároky na odškodnění jsou vyloučené.

#### Gwarancja PL

Wszelkie uszkodzenia muszą być zgłoszone w przeciągu 8 dni od daty otrzymania towaru, w przeciwnym wypadku, prawo do reklamacji wygasa. Gwarantujemy, że w czasie trwania gwarancji wymienimy wszelkie części maszyny, które okażą się niesprawne na skutek wad materiału z jakiego zostały wykonane lub błędów w produkcji bez dodatkowych opłat pod warunkiem, że

maszyna będzie obsługiwana zgodnie z zaleceniami. W odniesieniu do części nie produkowanych przez nas, gwarancja obowiązuje tylko w przypadku naszych dostawców. Koszty instalacji nowych części są ponoszone przez klienta. Odszkodowania wynikłe z uszkodzeń maszyny oraz redukcje ceny zakupu maszyny w ramach reklamacji nie będą rozpatrywane.

#### Garanti SE

Med denna maskin följer en 24 månaders garanti. Garantins täcker endast material- och konstruktionsfel. Defekta delar ersätts utan omkostningar, men kunden står för installationen. Vår garanti täcker endast original-delar. Anspråk på garanti öreligger inte för: garantin täcker ej, transportska-

dor, skador orsakade av felaktig behandling och då skötselöfreskrifter inte beaktats. Vidare kan garantikrav endast ställas för maskiner som inte har reparerats av tredje part.

#### Záruka SK

Zrejme vady musia byť predstavené v priebehu 8 dní po obdržaní tovaru, ináč zákazník stratí všetky nároky týkajúce sa takejto vady. Ponúkame záruku na naše aparáty, ktoré sú správne používané počas zákonného termínu záruky tak, že bezplatne vymeníme každú časť aparátu, ktorá sa v priebehu tohto času môže stať dokázateľne nefunkčnou dôsledkom materiálnej či výrobných

vady. Na časti ktoré sami nevyrobíme, poskytujeme záruku iba v rozsahu, v ktorom nám prísluší nárok na záručné plnenie k subdodávateľovi. Za trovu týkajúce sa inštalácie novej súčiastky je zodpovedný zákazník. Nárok na výmenu tovaru, na zľavu a iné nároky na nahradenie škody sú vylúčené.

#### Garancija SI

Očitne pomanjkljivosti je potrebno naznaiti 8 dni po prejemu blaga, v nasprotnem primeru izgubi kupec vse pravice do garancije zaradi takšnih pomanjkljivosti. Za naše naprave dajemo garancijo ob pravilni uporabi za čas zakonsko določenega roka garancije od prodaje in sicer na takšen način, da vsak del naprave brezplačno nadomestimo, za katerega bi se v tem roku izkazalo, da

je zaradi slabega materiala ali slabe izdelave neuporaben. Za dele, ki jih sami ne izdelujemo, jamčimo samo toliko, kolikor zahteva garancija drugih podjetij. Stroški za vstavljanje novih delov nosi kupec. Zahteve za spreminjanje in zmanjšanje ter ostale zahteve za nadomestilo škode so izključene.

#### Szavatosság HU

A nyilvánvaló hibákat ki kell jelenten számított 8 napon belül az áruk, különben a vevő elveszt minden igényt az ilyen hibák. Kinálunk garanciát a gépeinket a megfelelő kezelés időtartamának hallgatólagos garancia a szállítás időpontját oly módon, hogy cserélje ki minden egyes része ezen idő alatt észlelhető a sorban anyag-vagy gyártási legyen hiábavaló, ingyen. Az alkatrészeket,

hogy nem termel magunkat, hogy csak olyan garanciát, hiszen jogosultak jótállási igények beszállítókkal szemben. A költségek beillesztése az új részek a vevőnek. Átalakítása és csökkentése követelések és egyéb kártérítési igények ki vannak zárva.