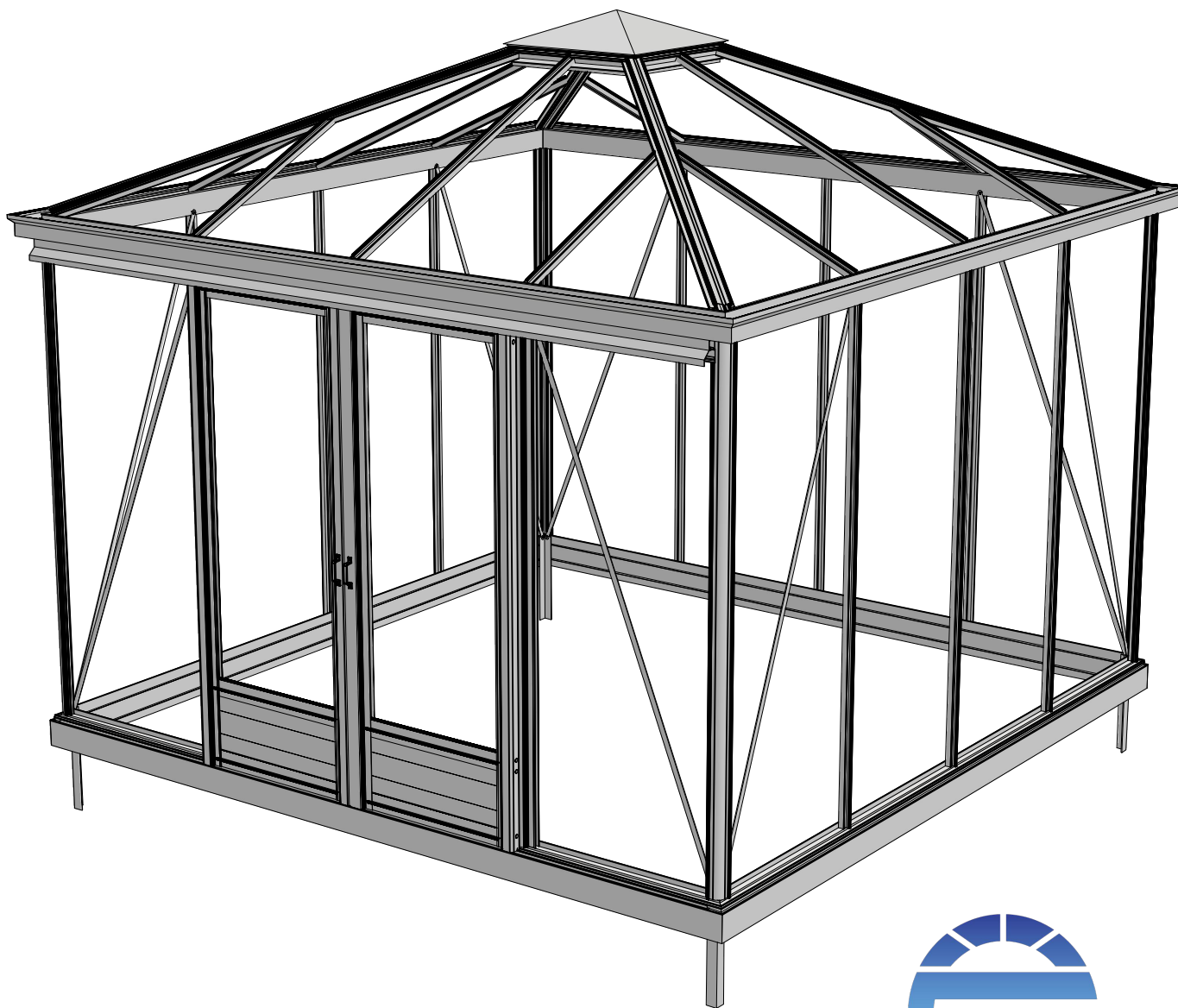
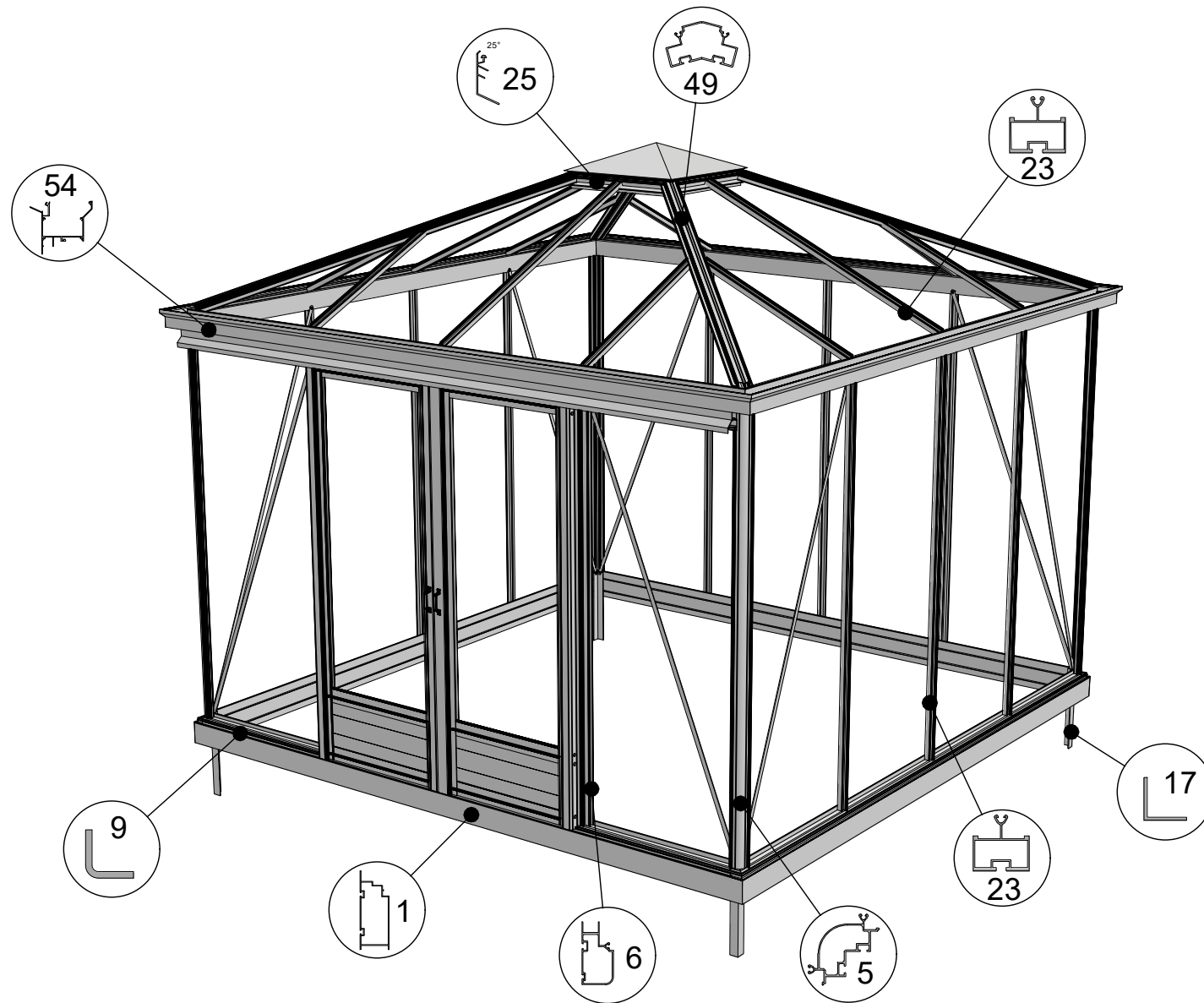


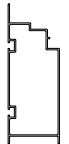
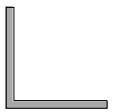
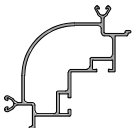

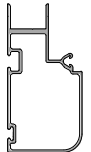

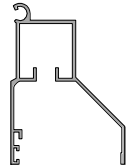
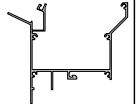
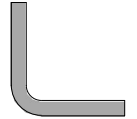
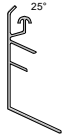
Pyra 3,09



08-11-2023





Profile list					
-	NR	Profile NR	-	NR	Profile NR
	1	17538		17	L40/40/2
	5	17548		23	17703
	6	9915		49	37112
	8	7633		54	8478
	9	L15/15/2		25	17666

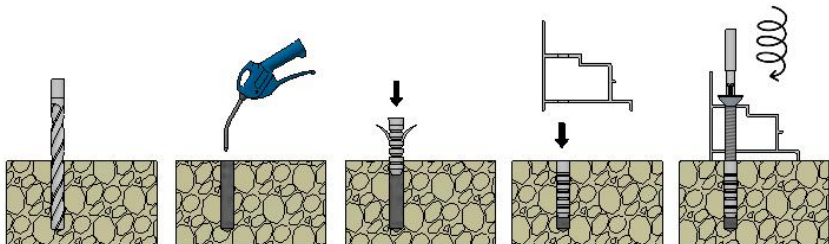
- Attention! Check inside the foundation for more profiles.
- Please fasten screws and nuts hand-tight.


- Achtung! Prüfen sie das fundament für weitere profile.
- Schraube und Mutter bitte handfest festziehen.

- Opgelet! kijk in de fundering voor andere profielen.
- Bout en moer a.u.b. handvast aandraaien.


- Attention! Regarde à l'intérieur du fondation pour plussier profils.
- Serrez les écrous et vis à la main s.v.p.

- Observera at en del profiler ligger i sockelprofilen!!
- Dra åt skruven och muttern handfast.

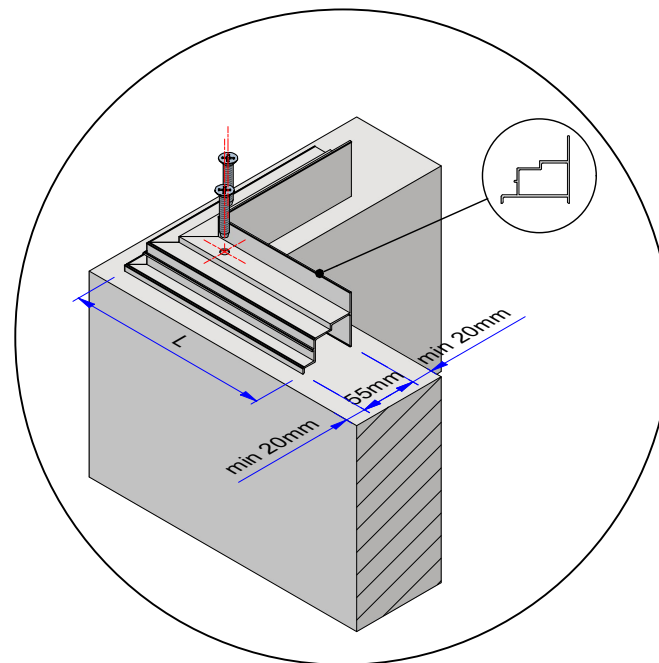
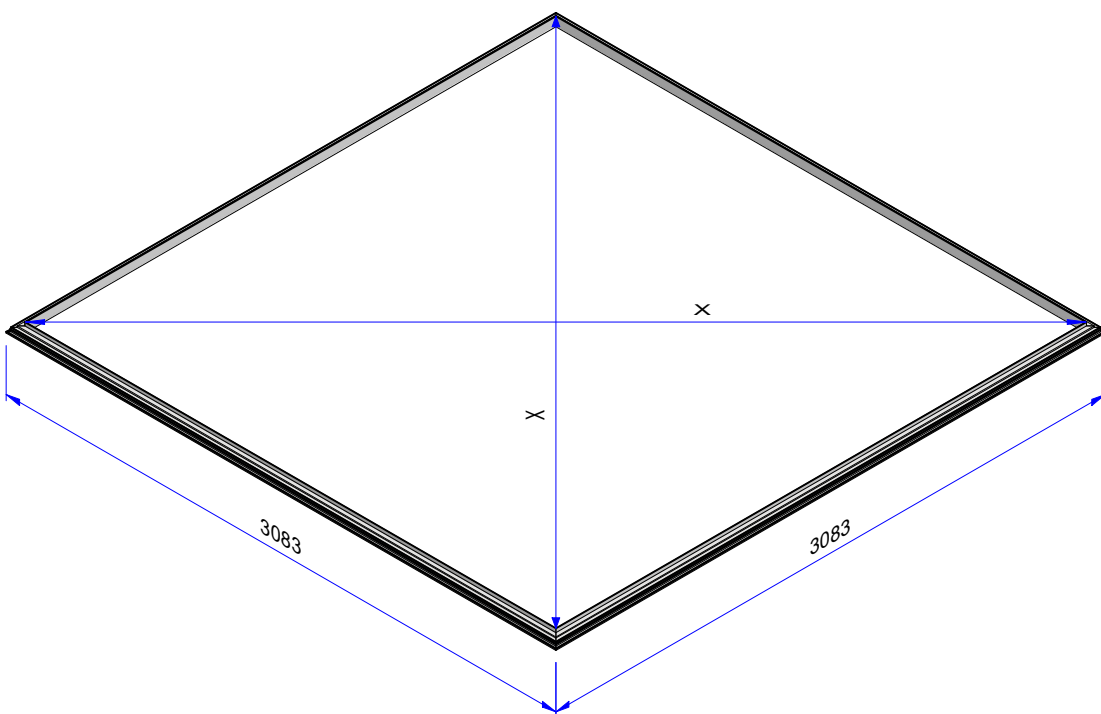
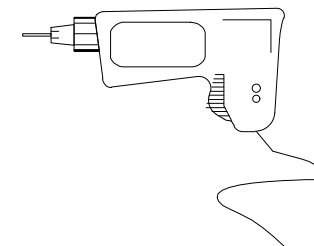



 = 8x40

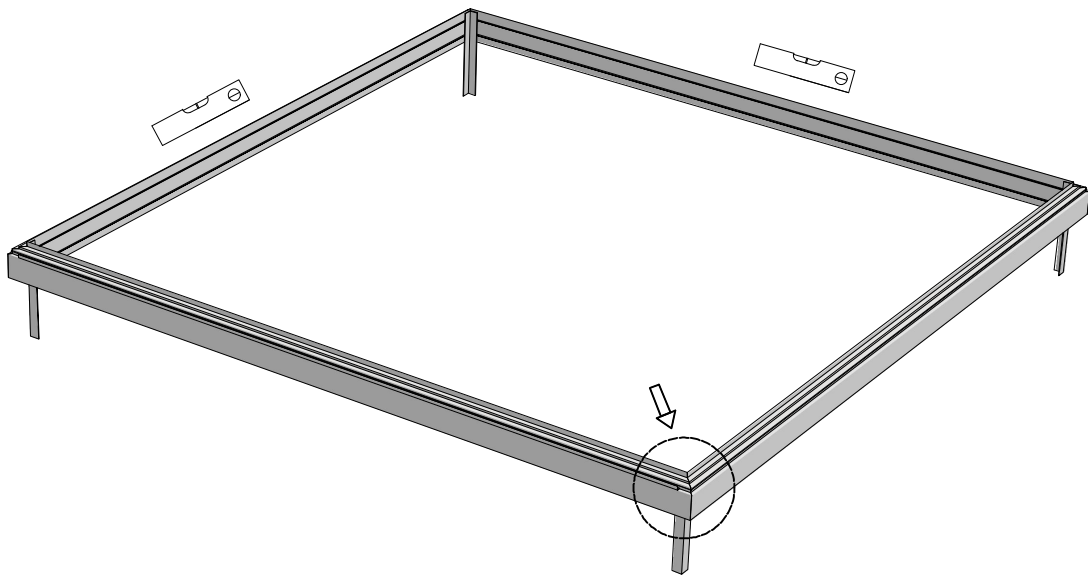
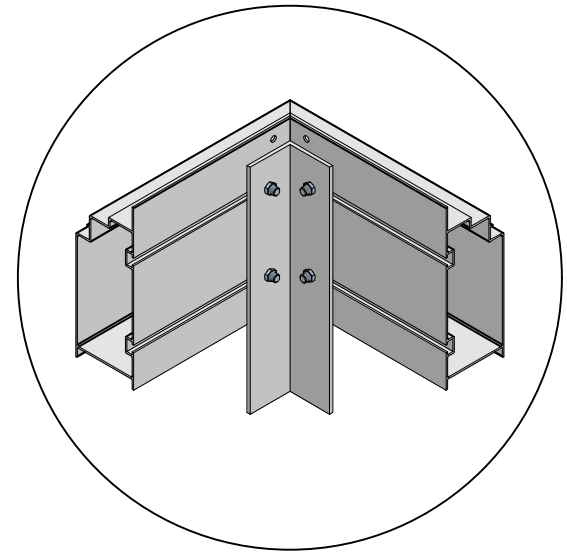
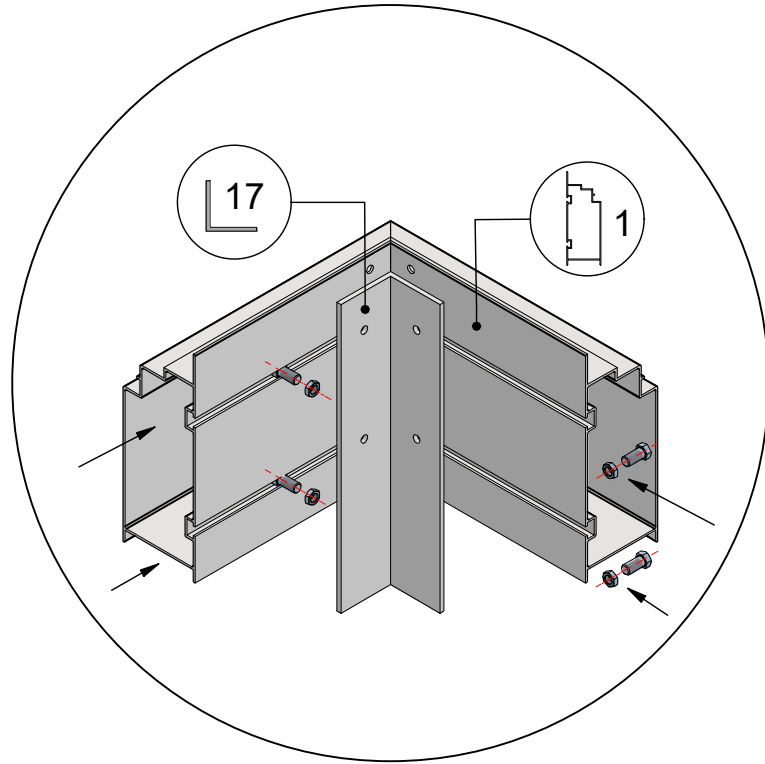


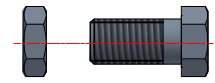
 = 6x120

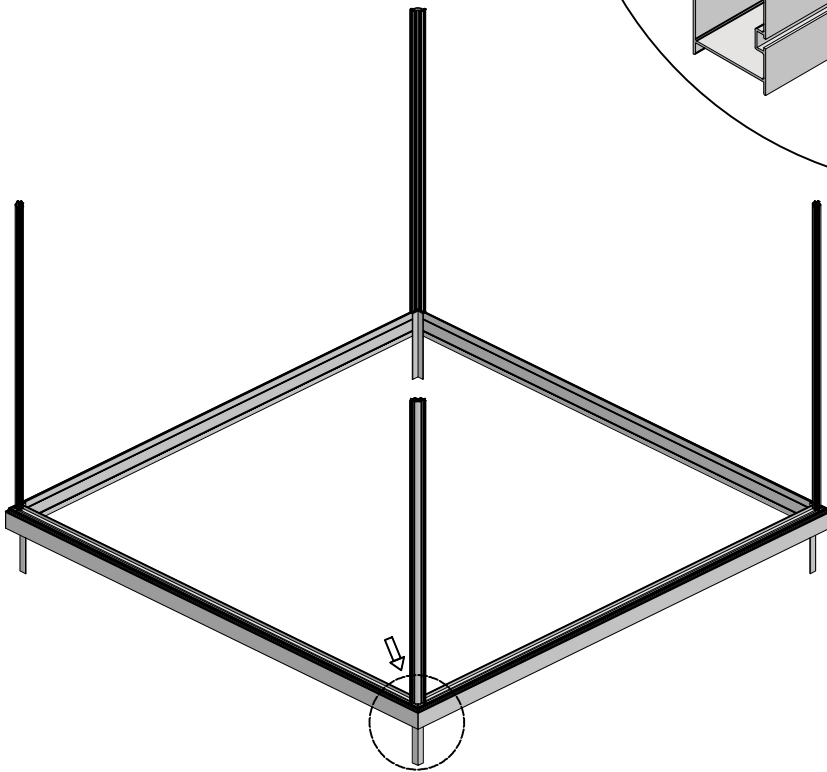
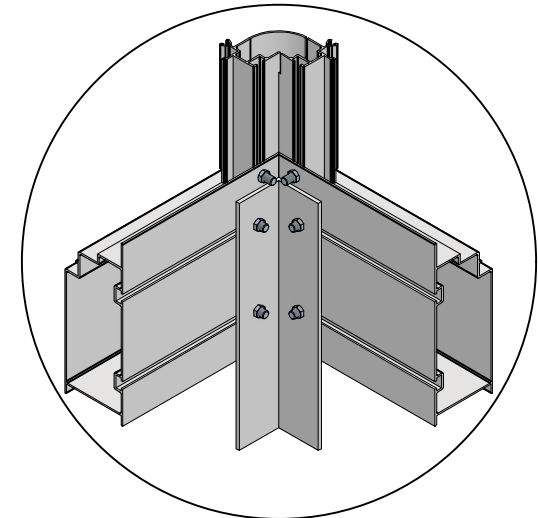
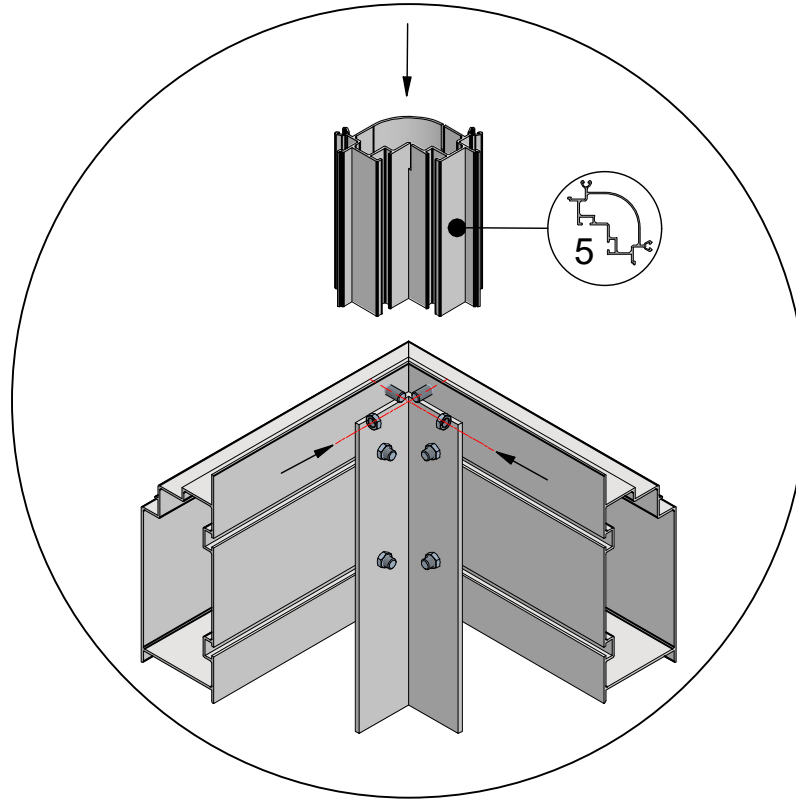
Ø = 8mm

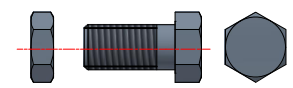


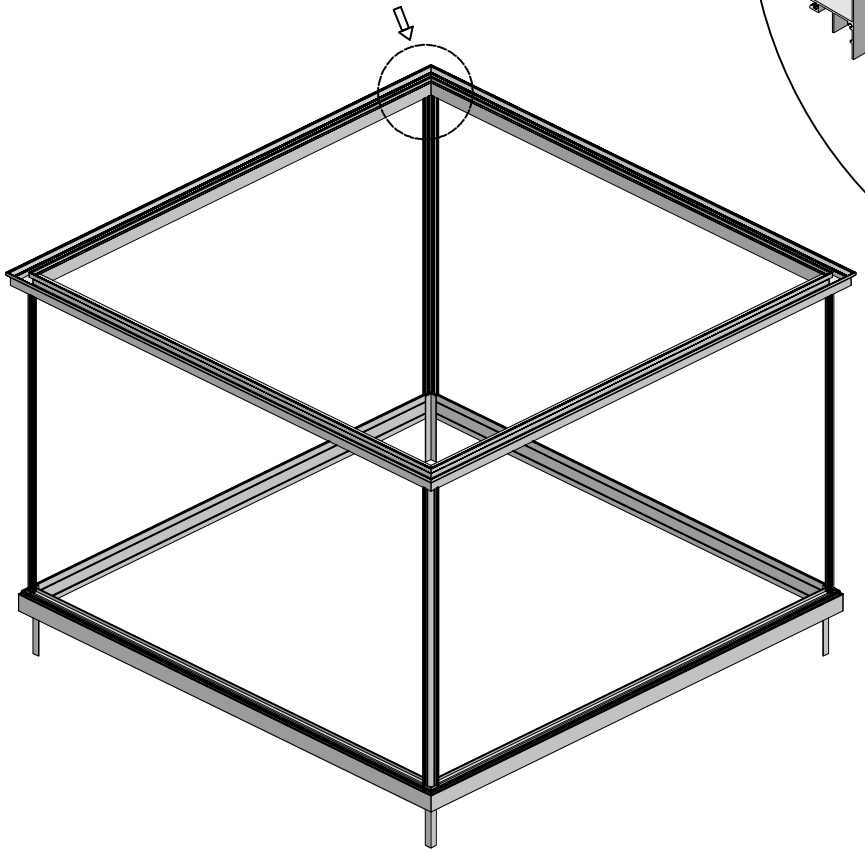
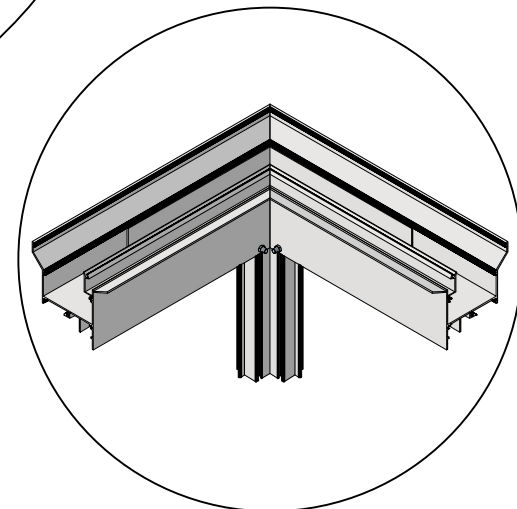
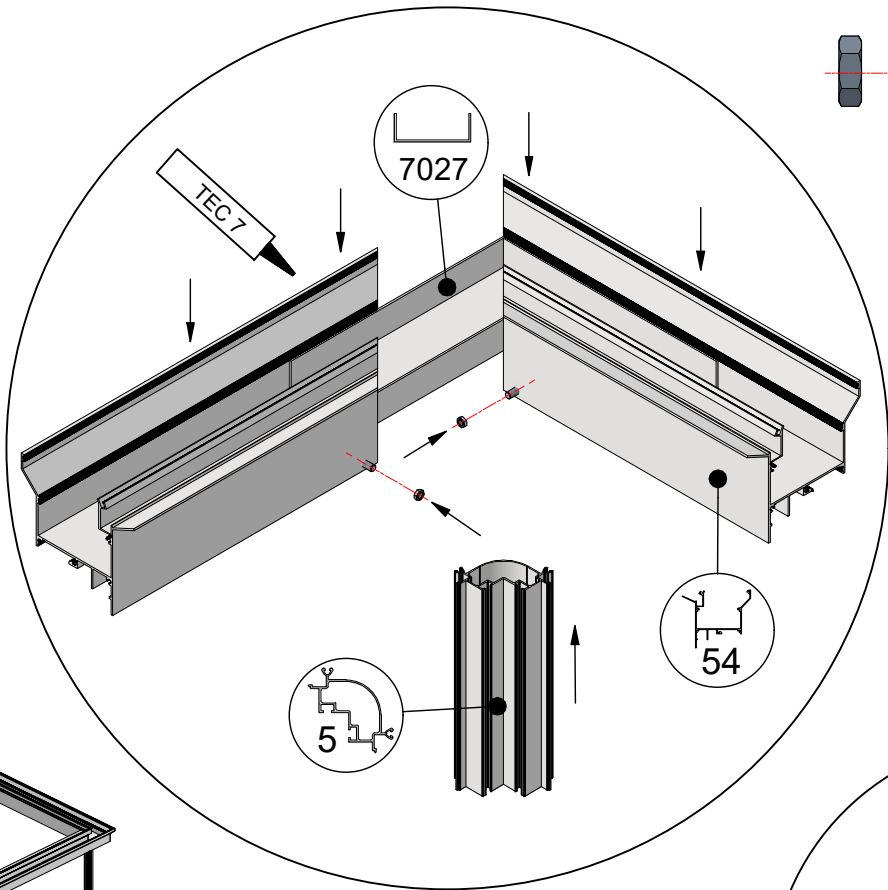
 = M6x12

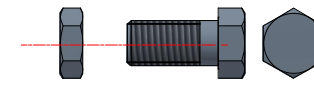


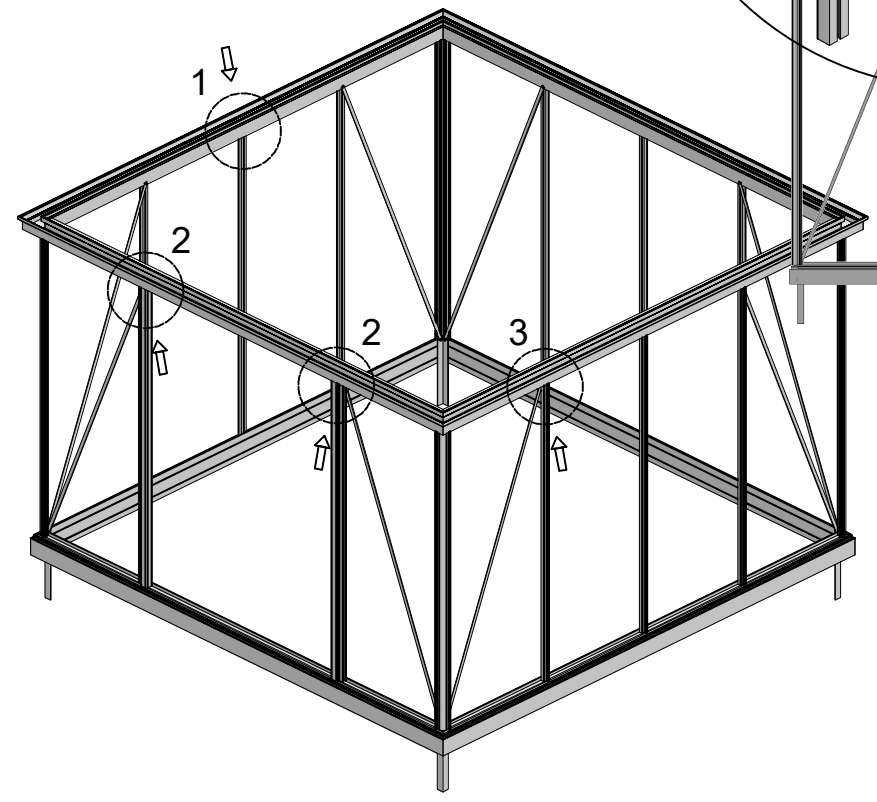
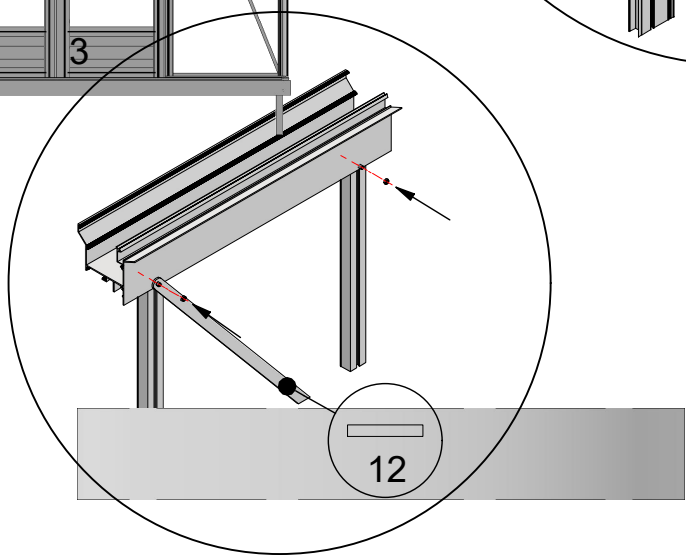
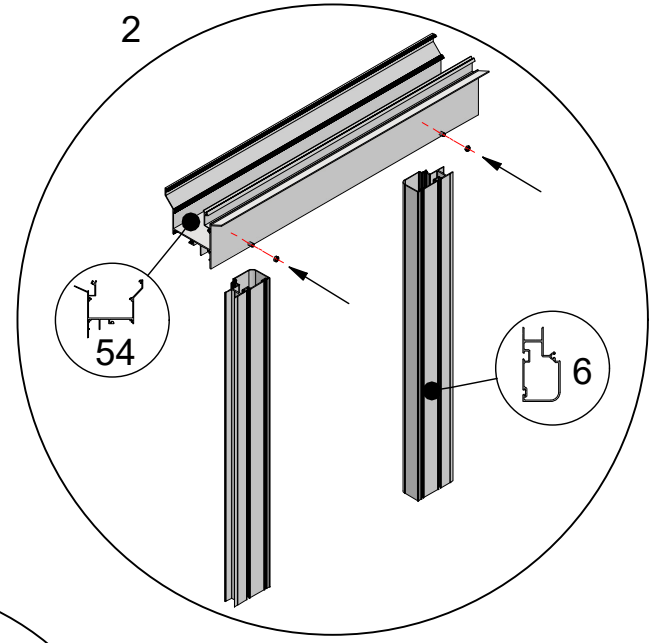
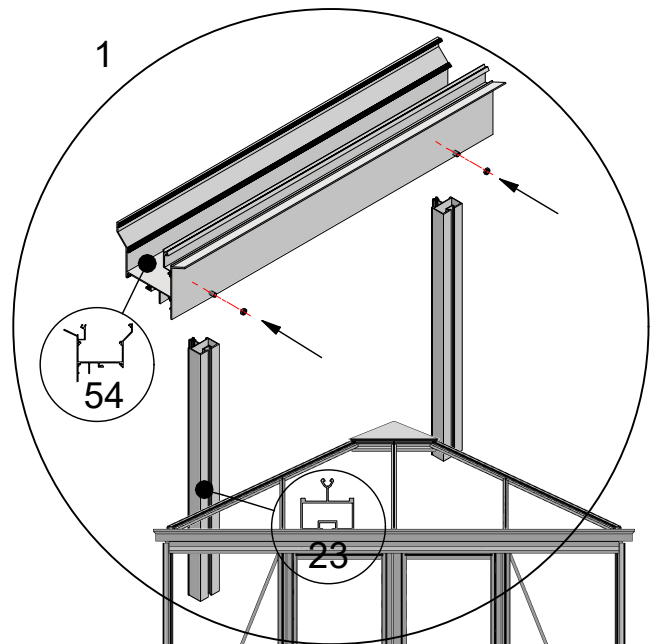
 = M6x12




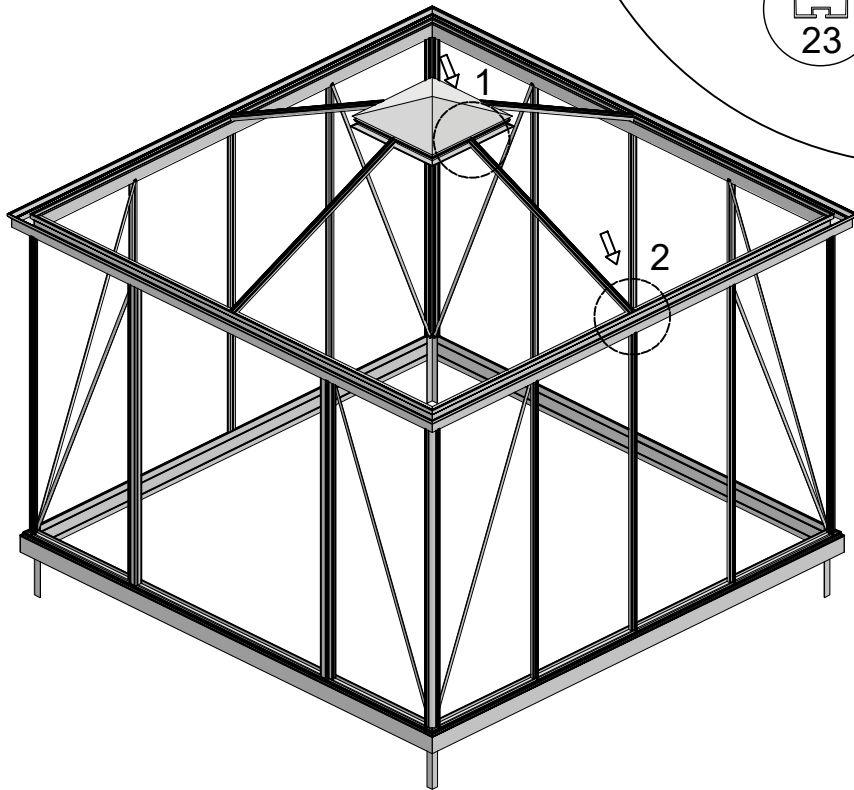
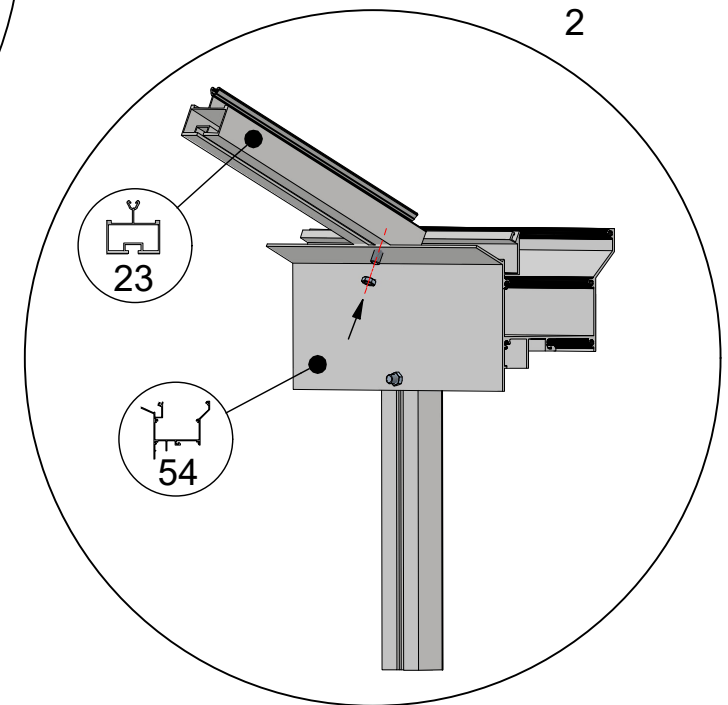
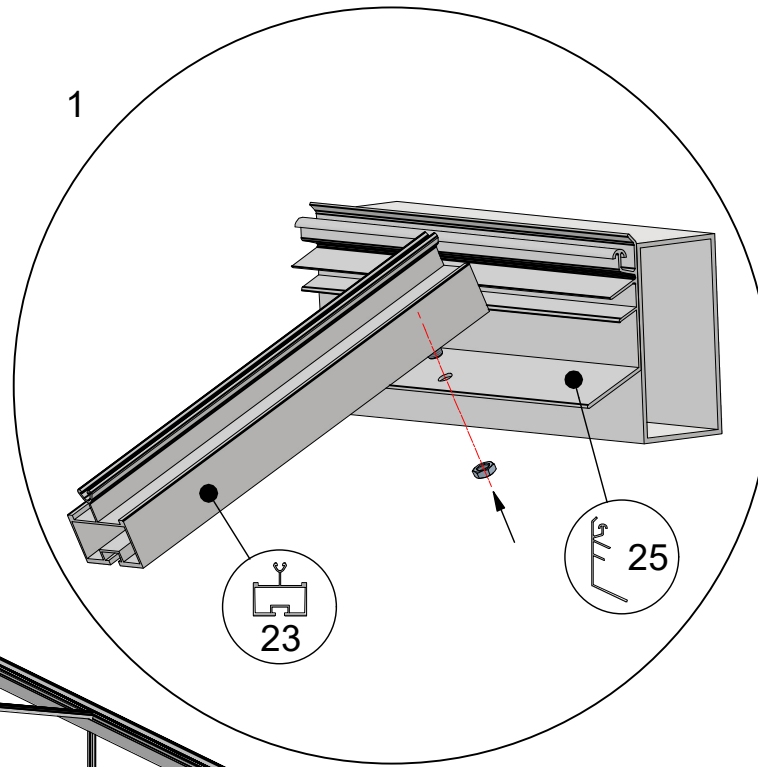
 = M6x12




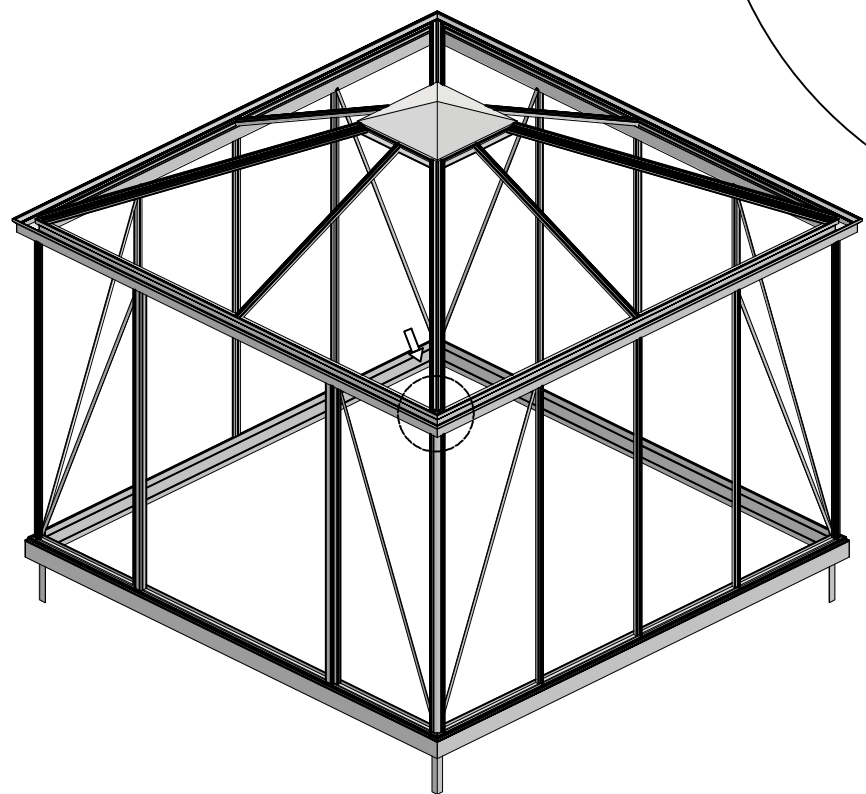
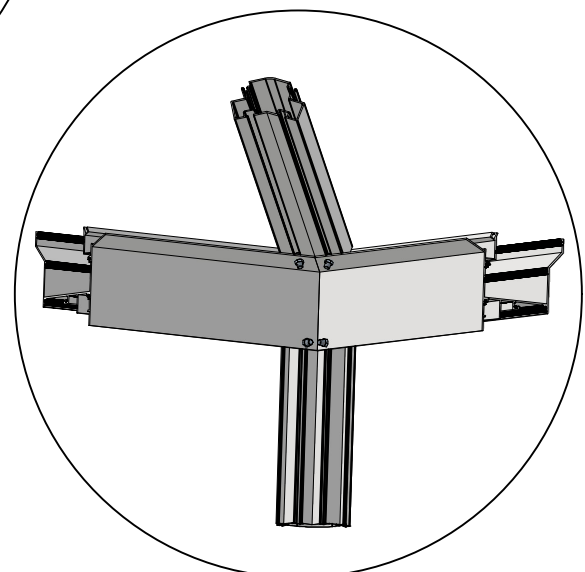
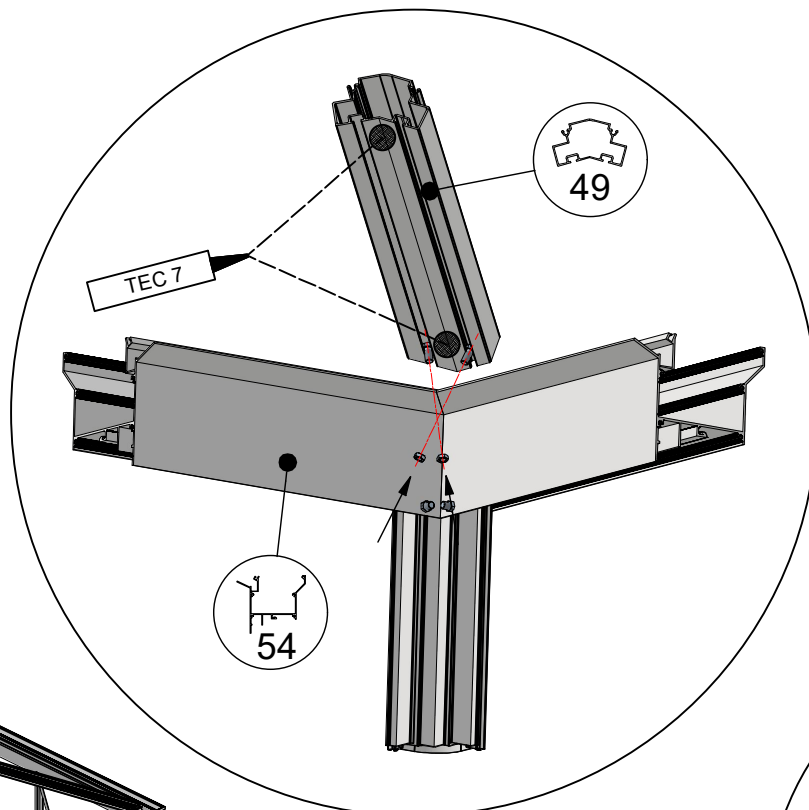
 = M6x12

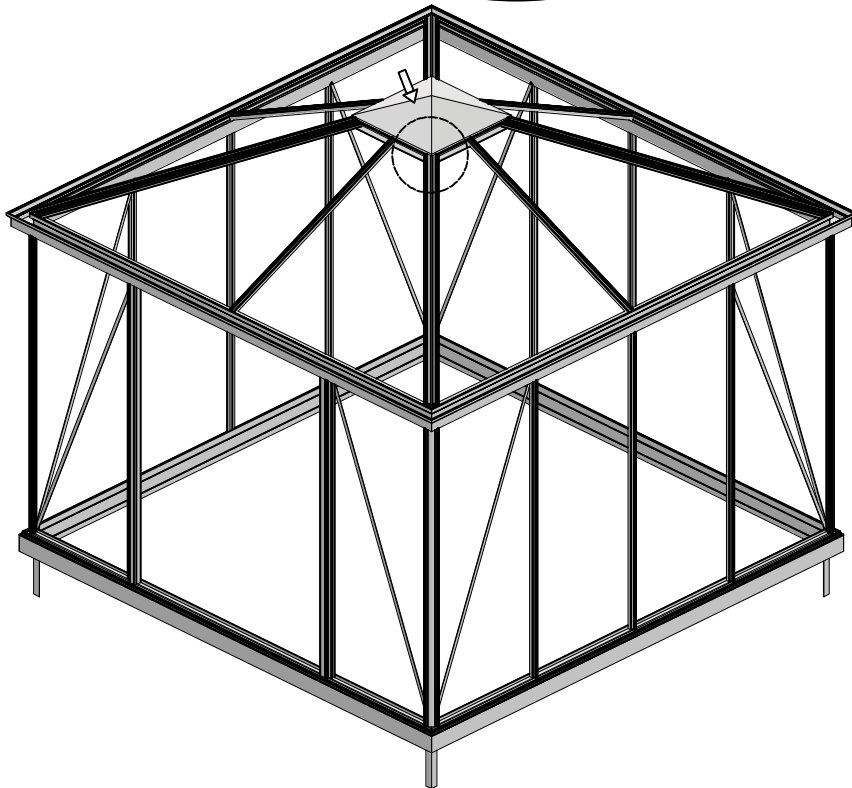
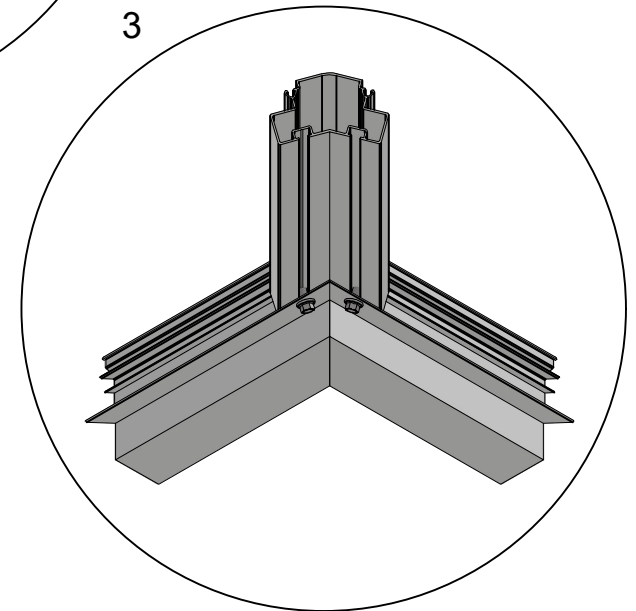
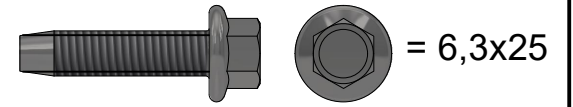
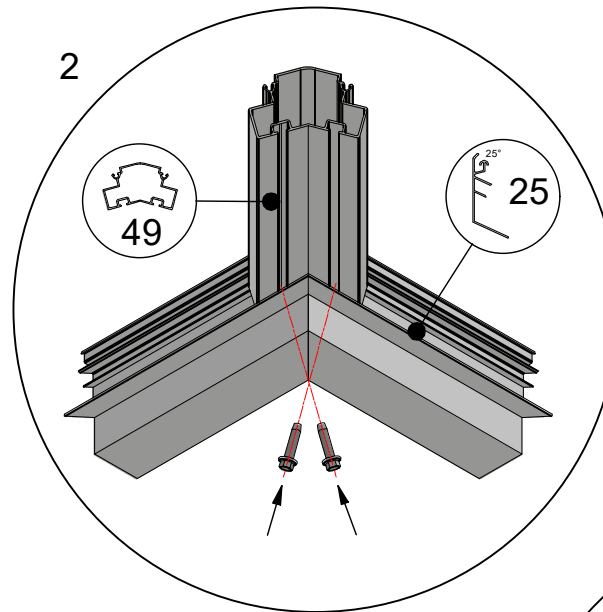
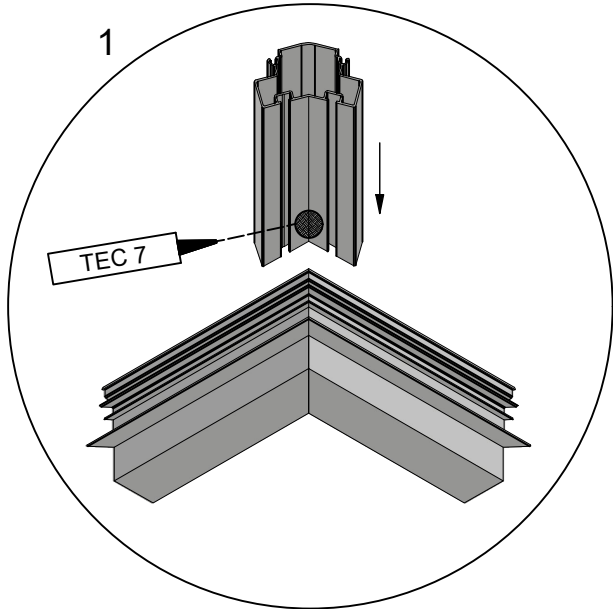


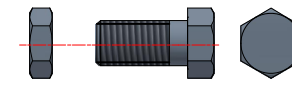
 = M6x12

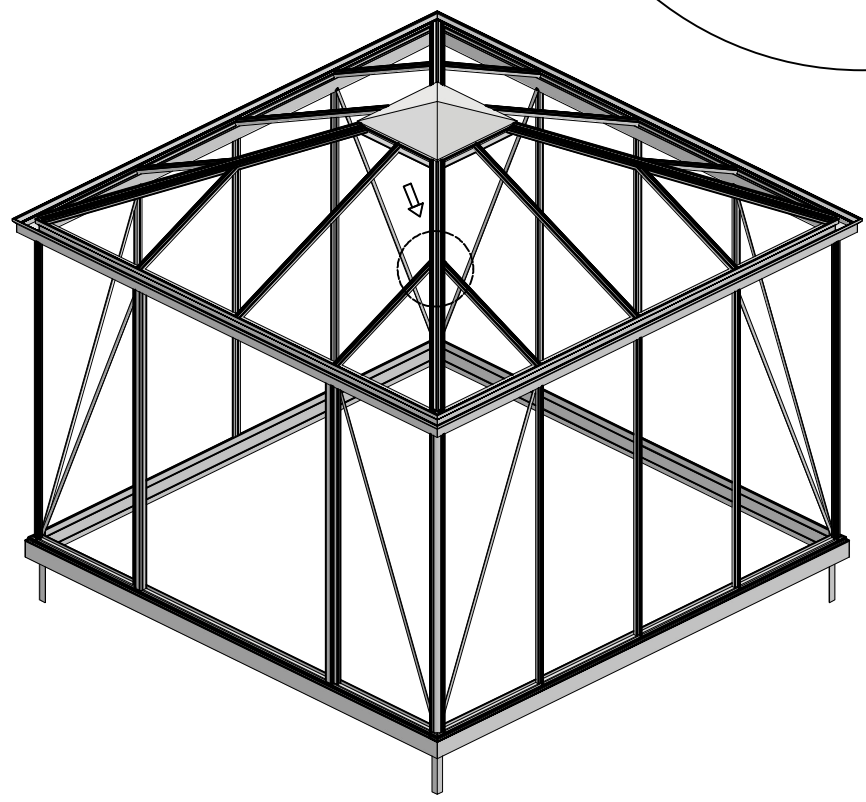
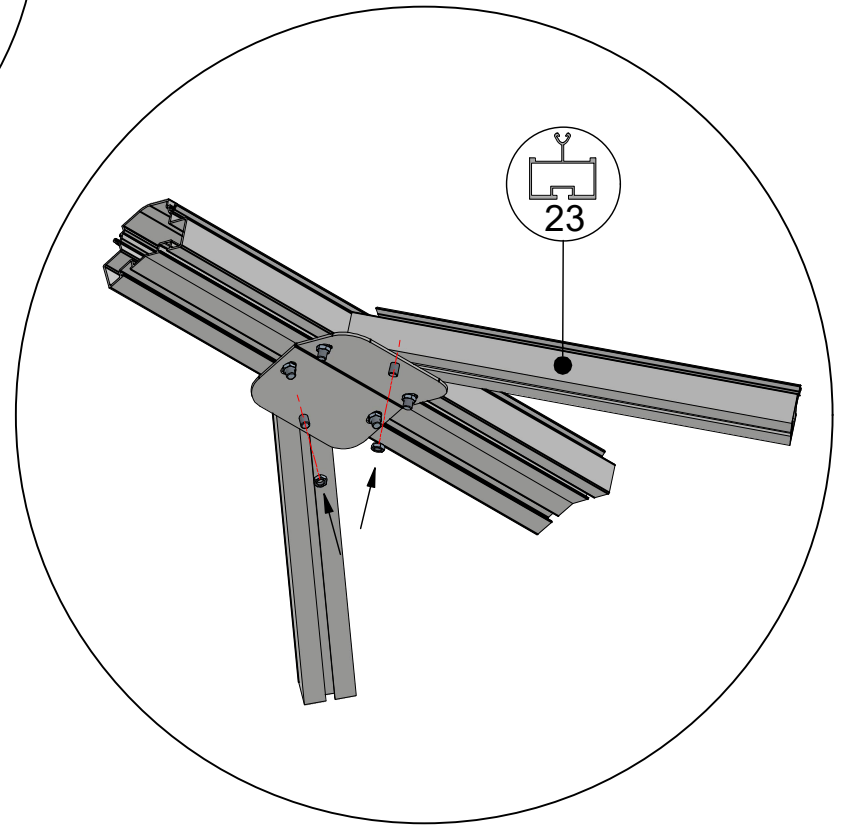
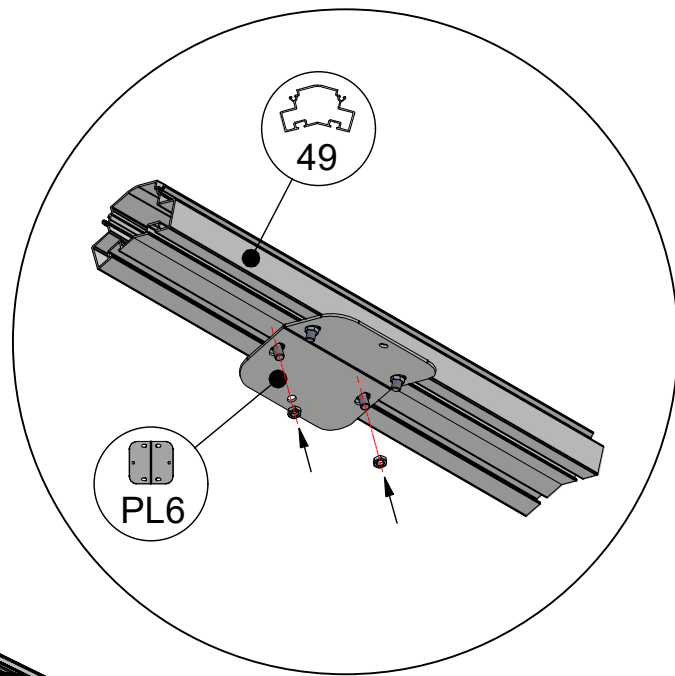



 = M6x12

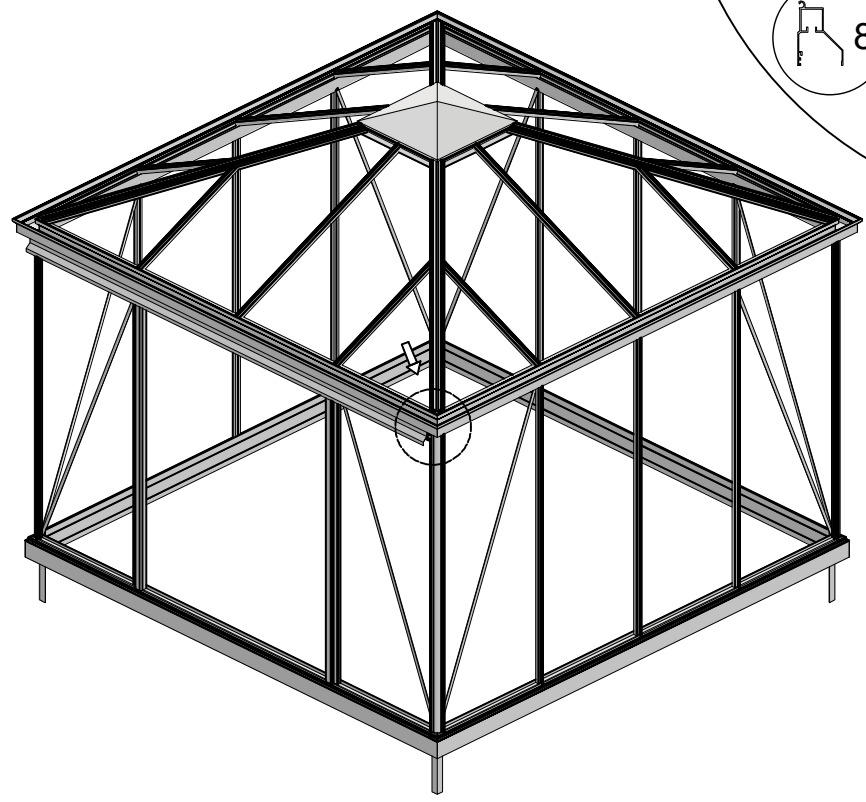
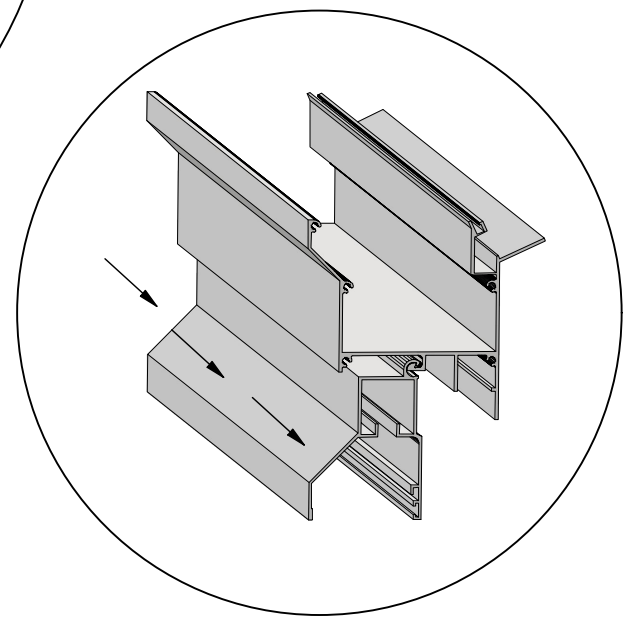
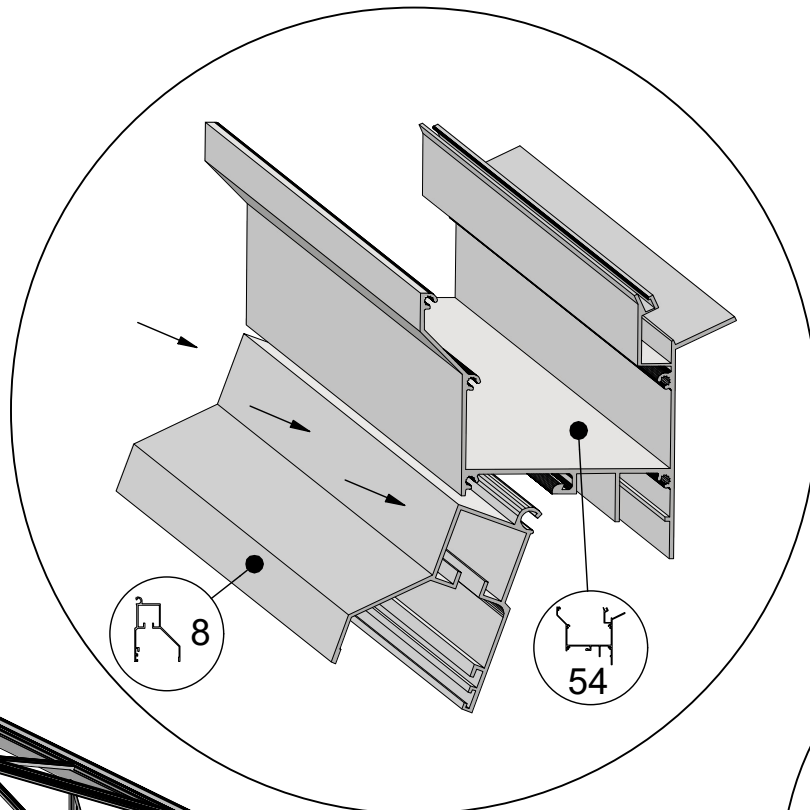


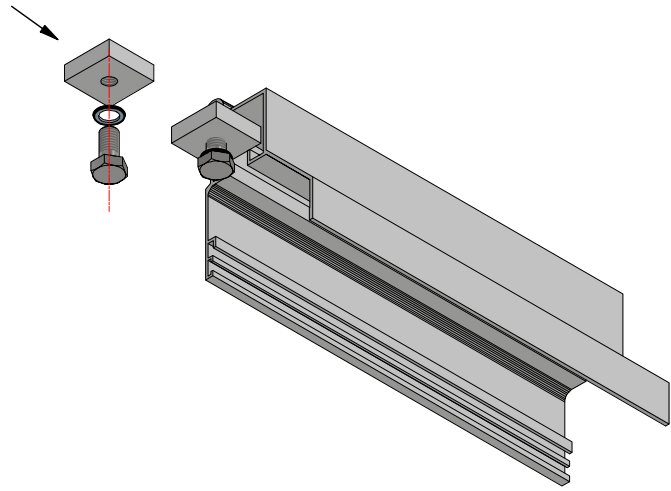


 = M6x12

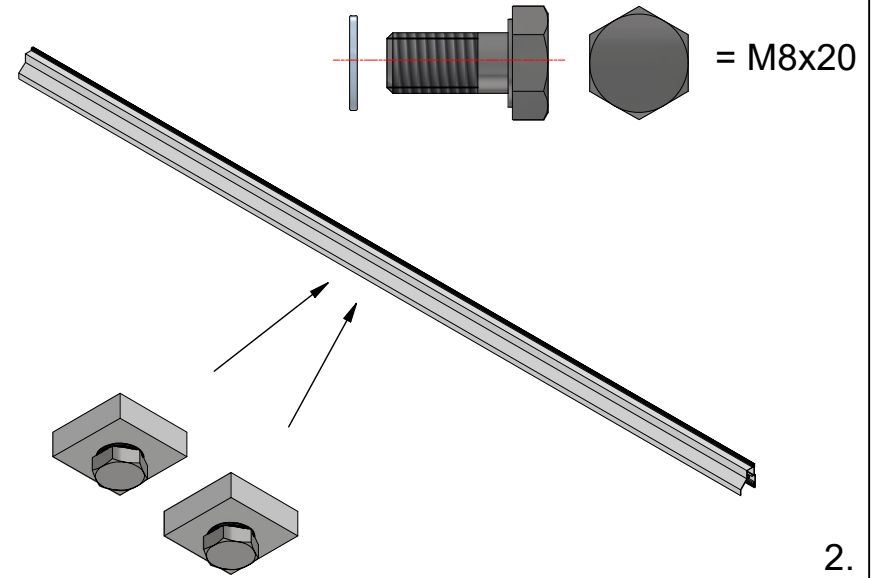


 = M6x12

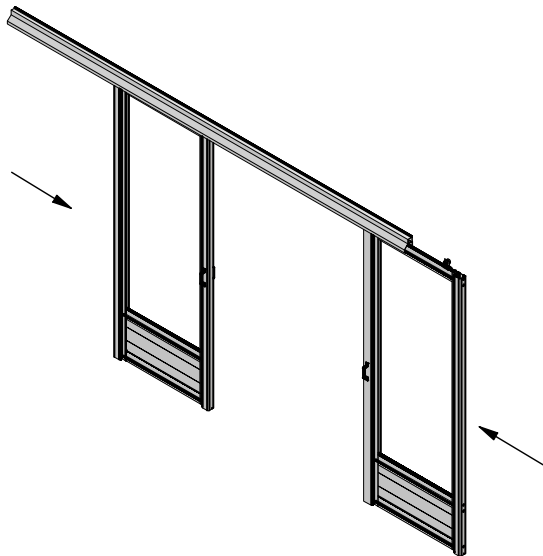




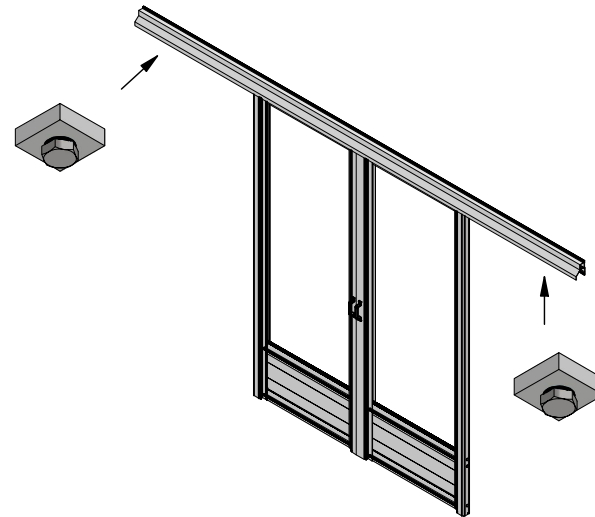
1.



2.

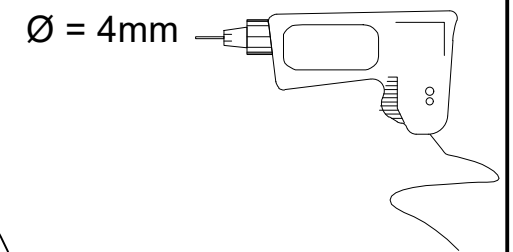
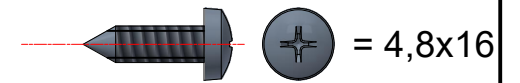
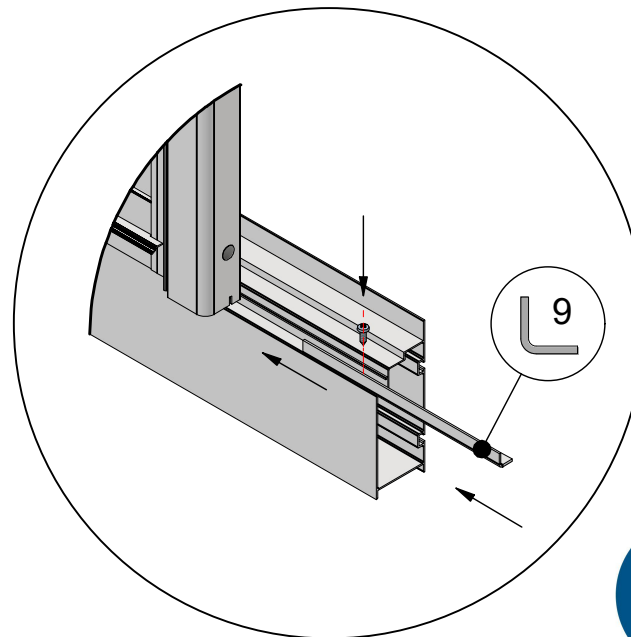
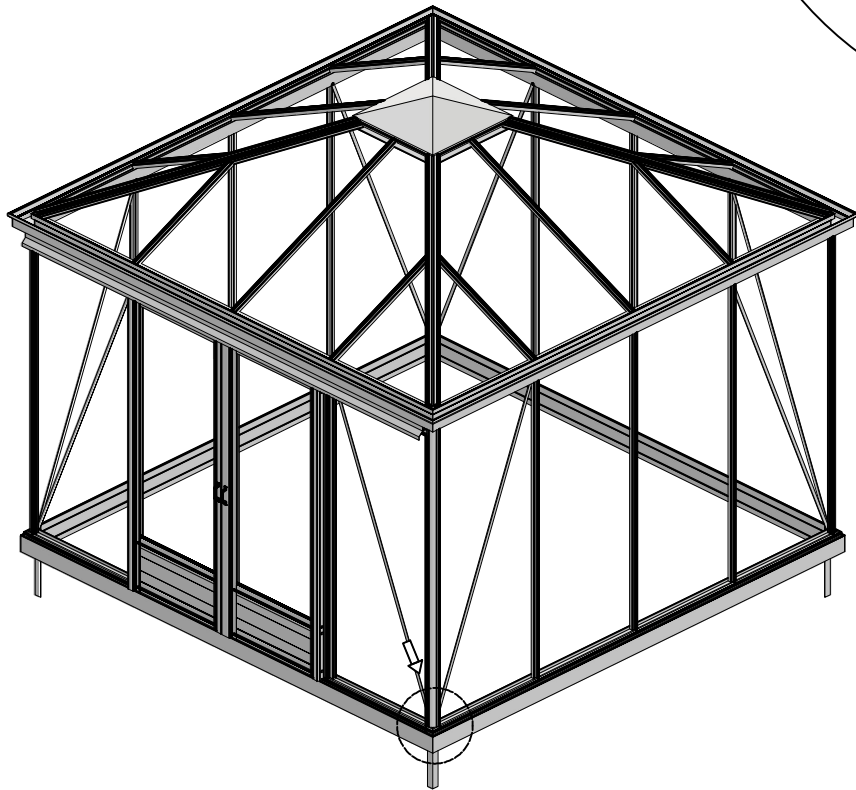
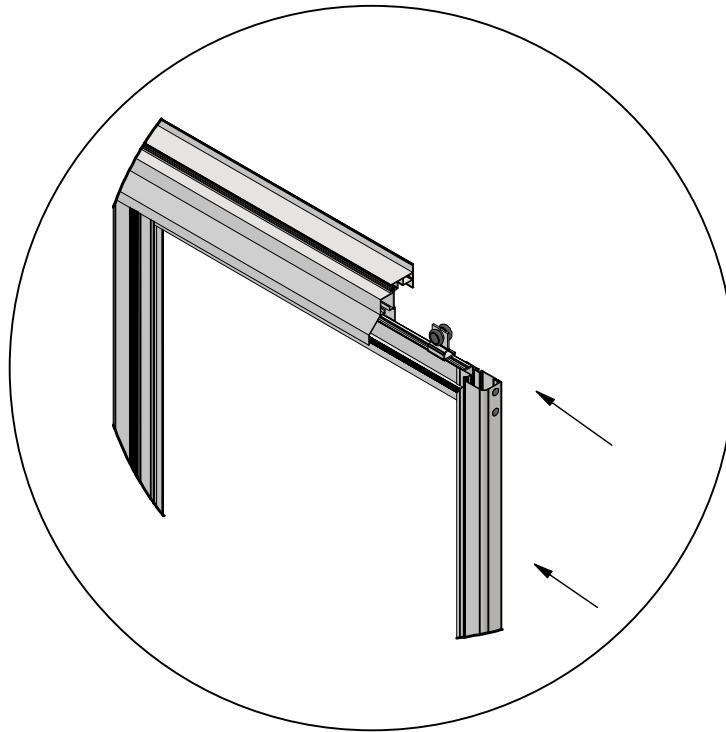
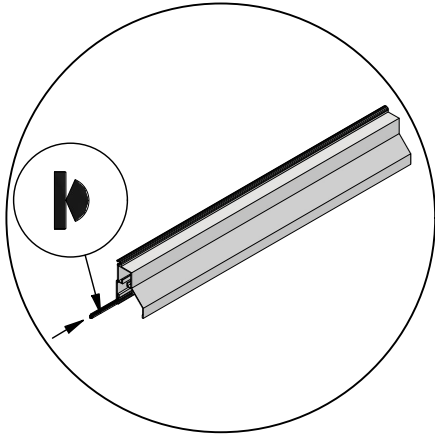


3.



4.





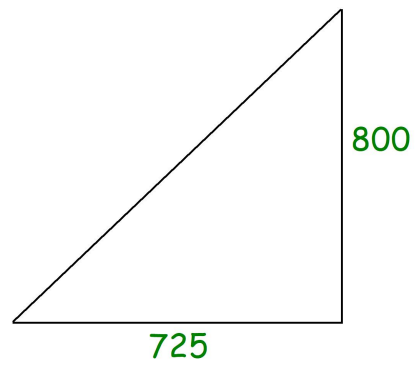
Glass Dimensions Nv Euro-serre Pyra 3,09m GlassH: 1850

Glass Size 730mm			Sides		Size Length x Wide					
			1850 x 730	855 x 600					m ²	m ²
Pyra	3,09	3,09m	14	4					21,0	0,0
										0,0
									10,41 m ²	

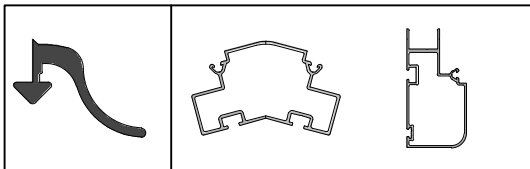
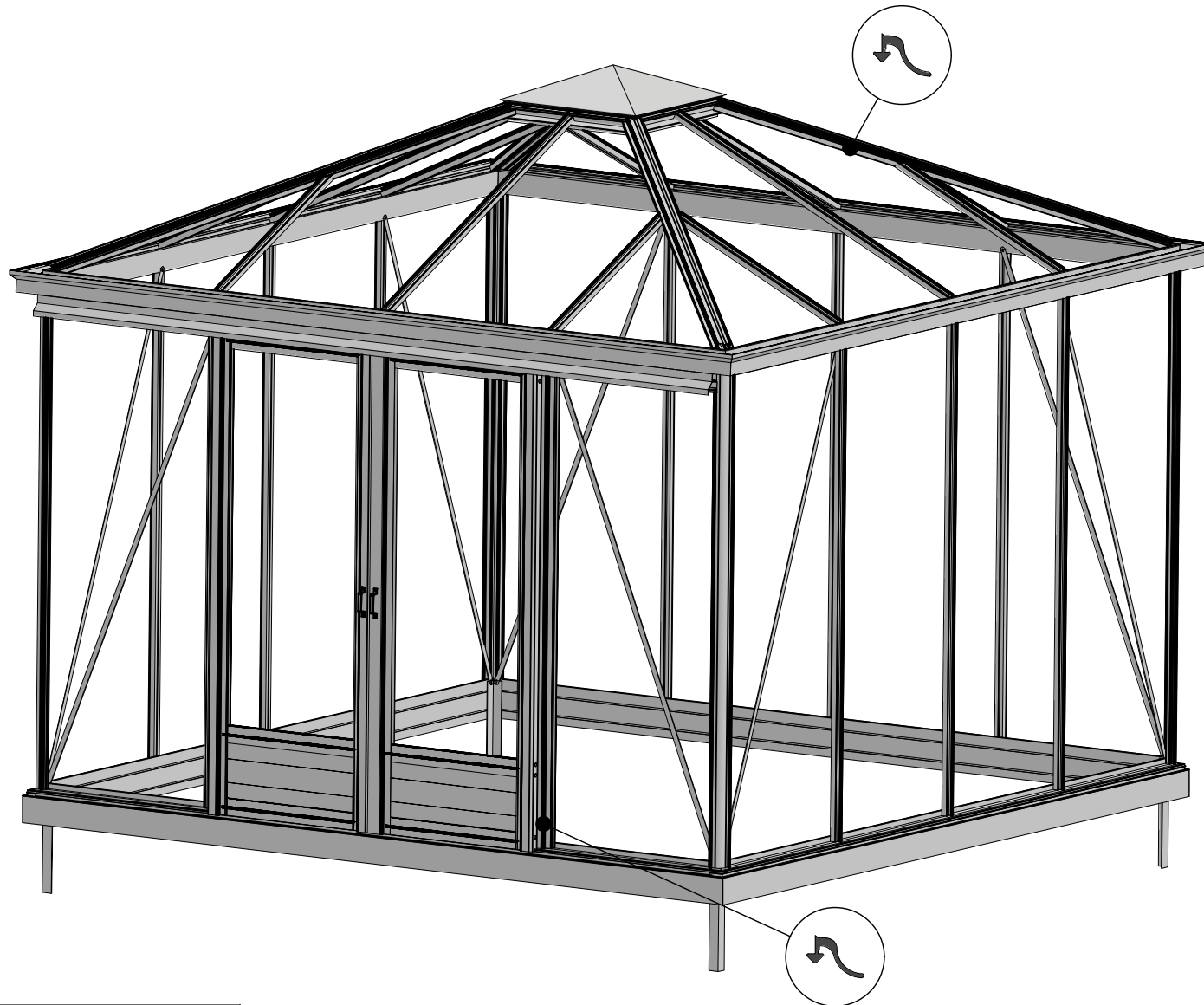
Points

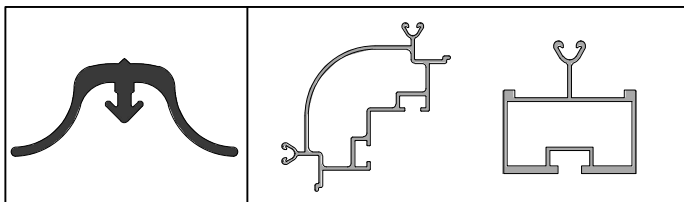
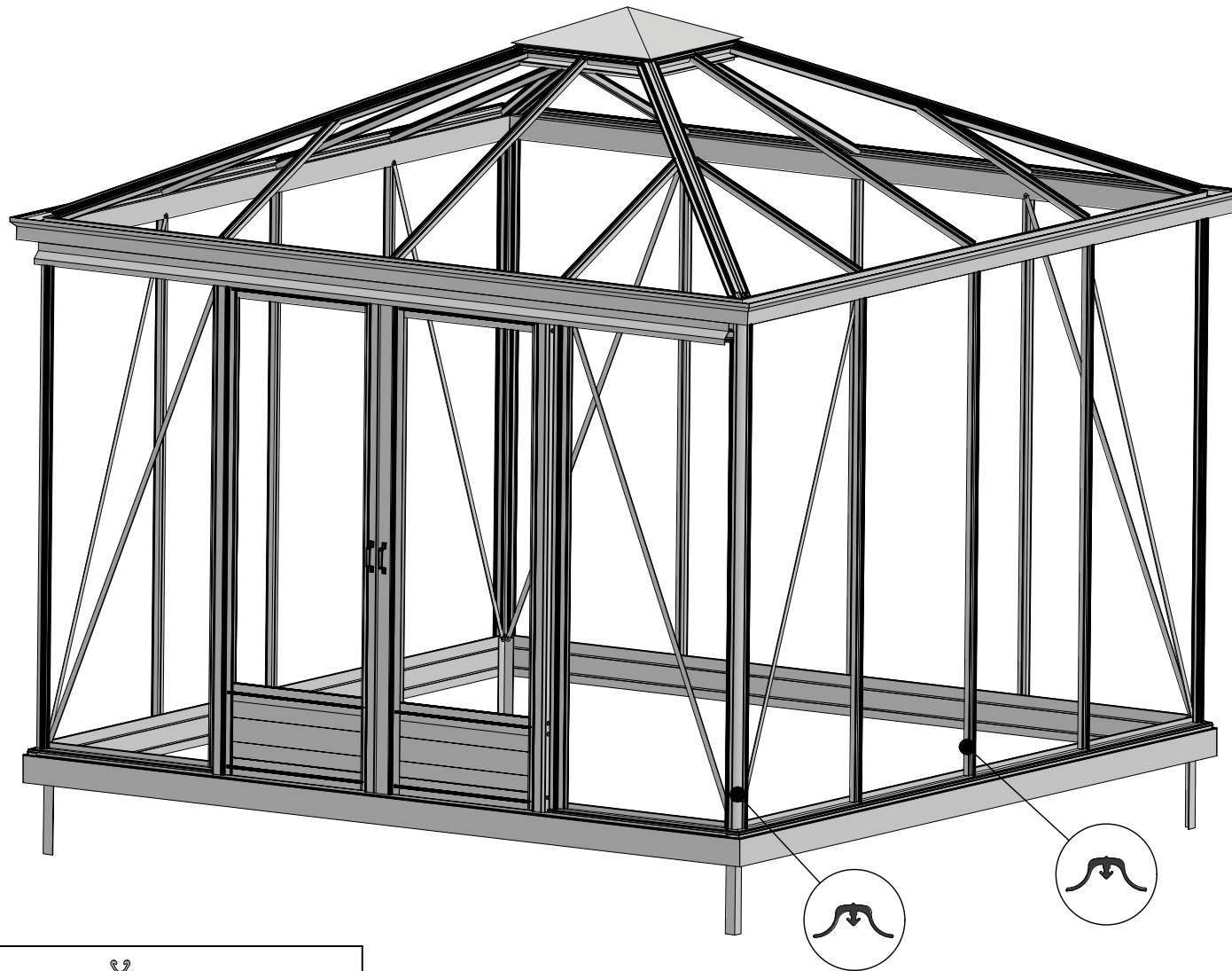
4 x L + 4 x R

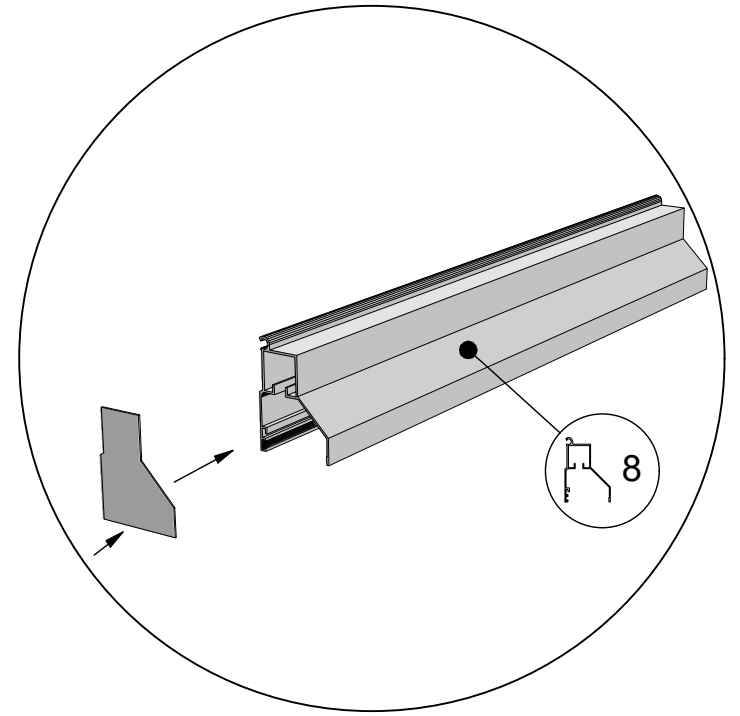
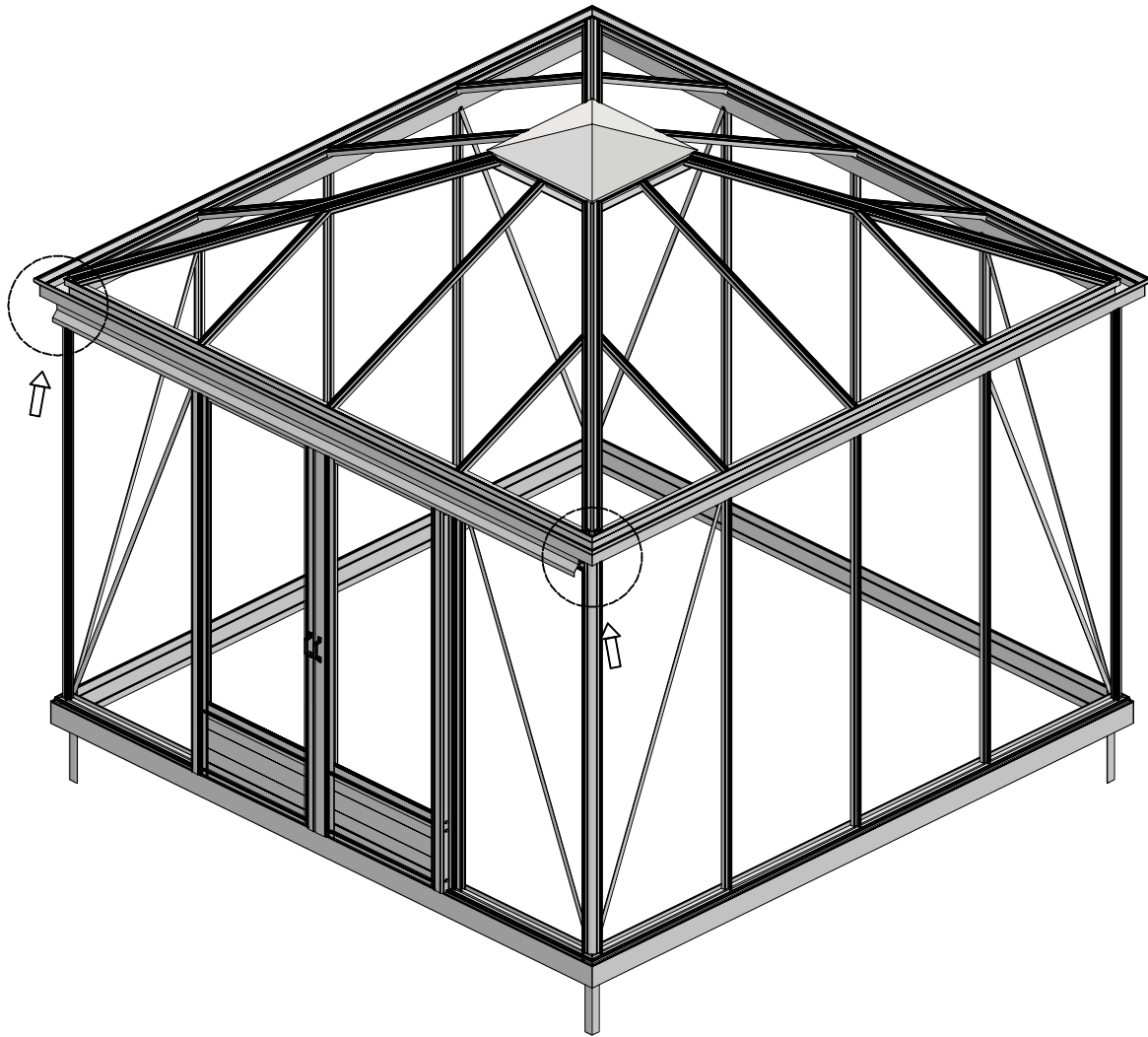
4 x L + 4 x R

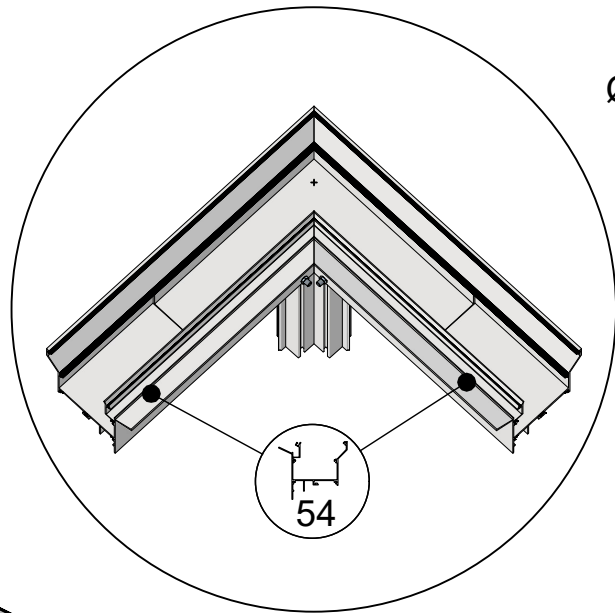




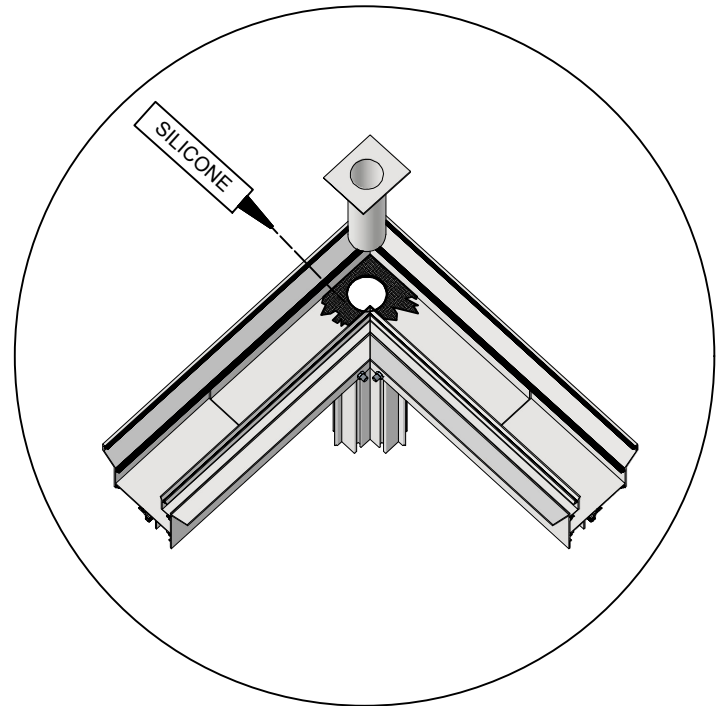
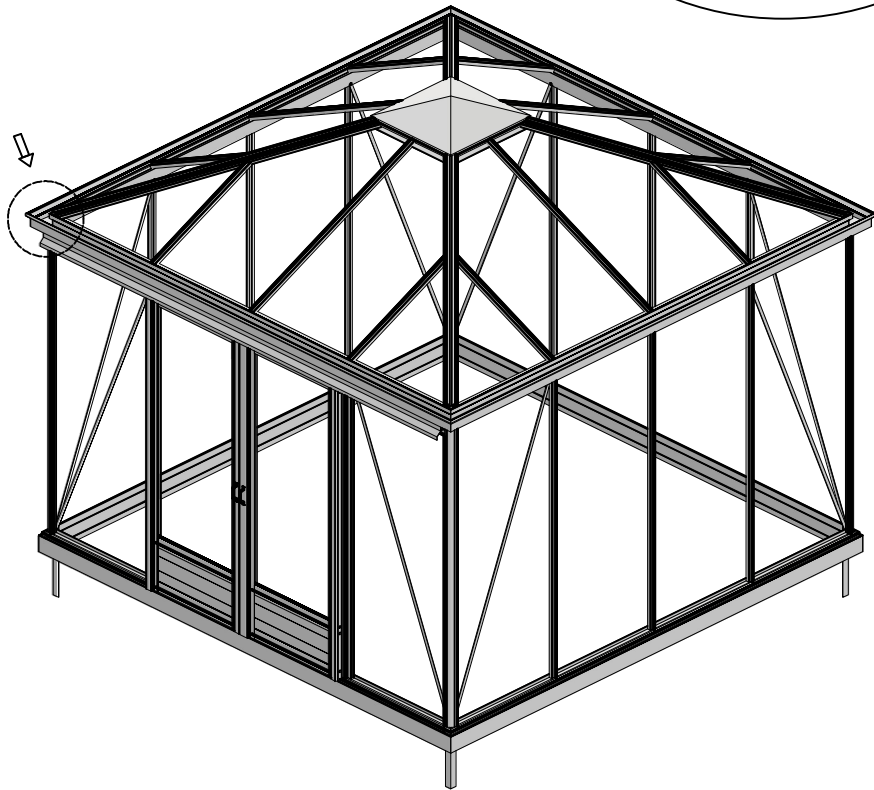
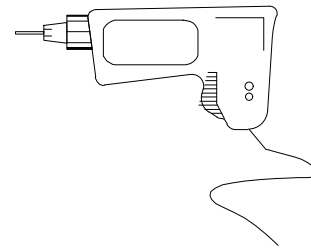


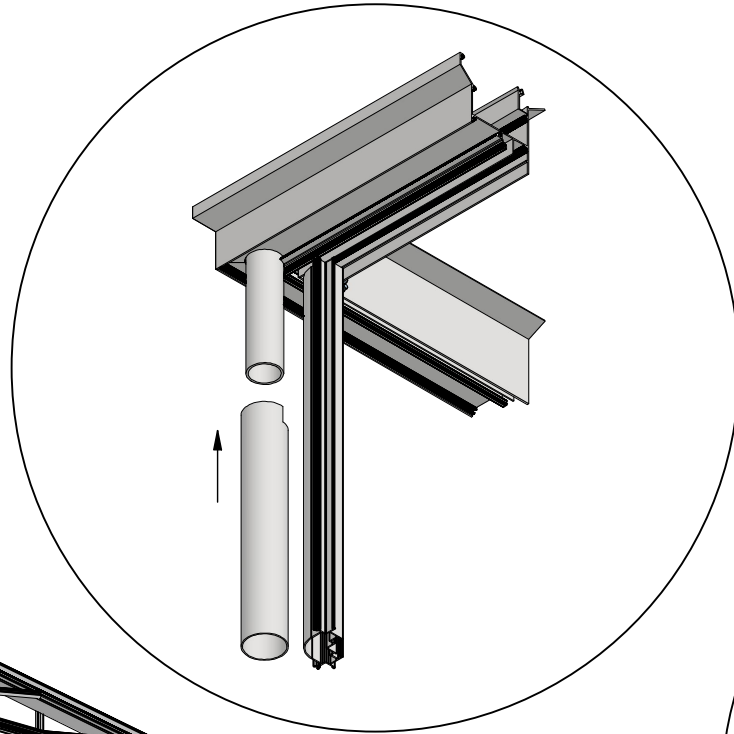




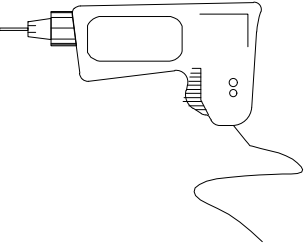


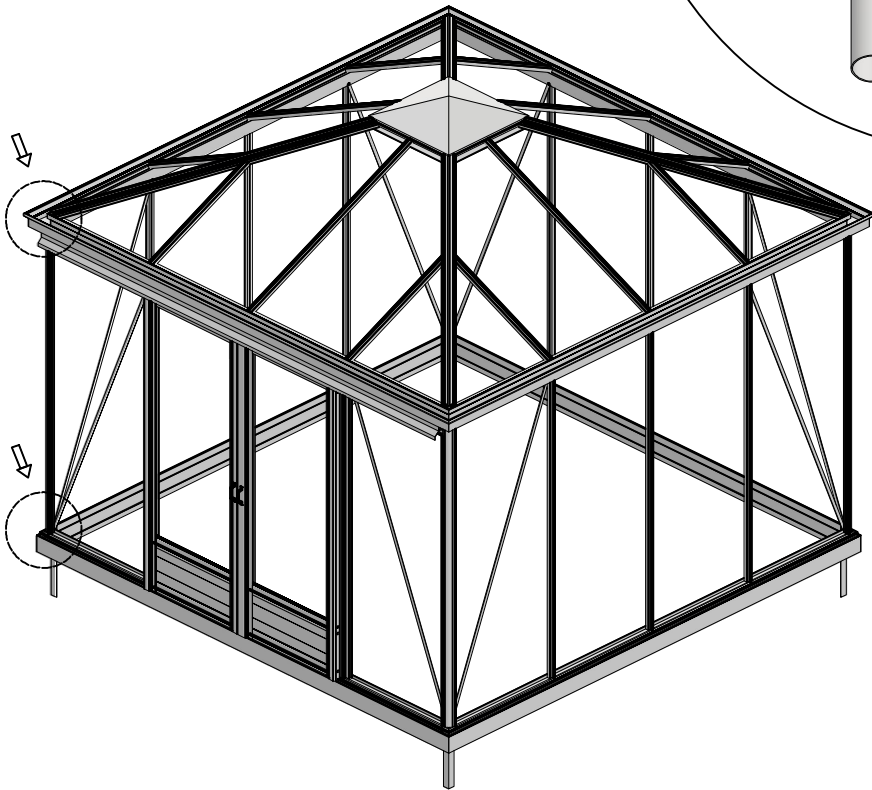
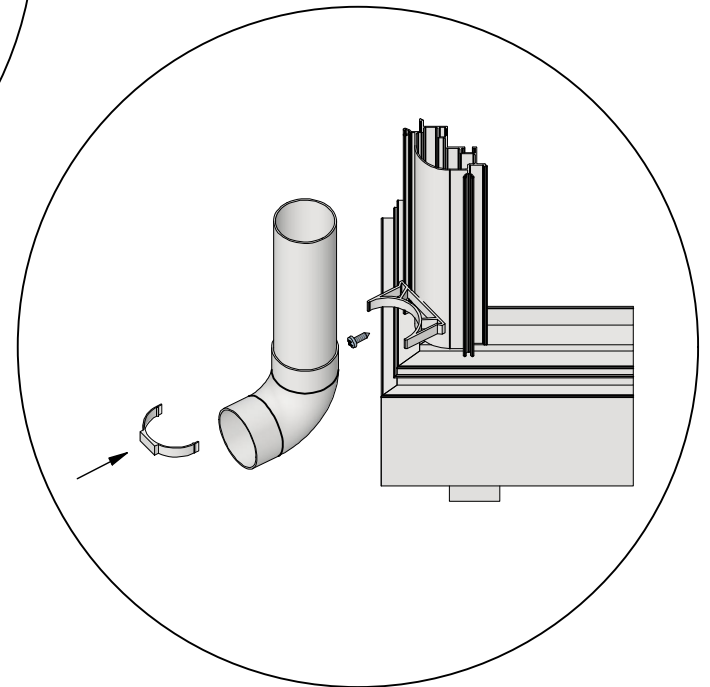
Ø= 42mm





  = 4,8x16

$\varnothing = 4\text{mm}$ 





Geleenlaan 1 - 3600 Genk

ref: Pyra-001 Rev. 05.10.2023

OCBS - 1148-CPR-20231003-989 C €

EN 1090-1 EXC 1

Euro-Pyra

www.euroserre.com/cecificaten