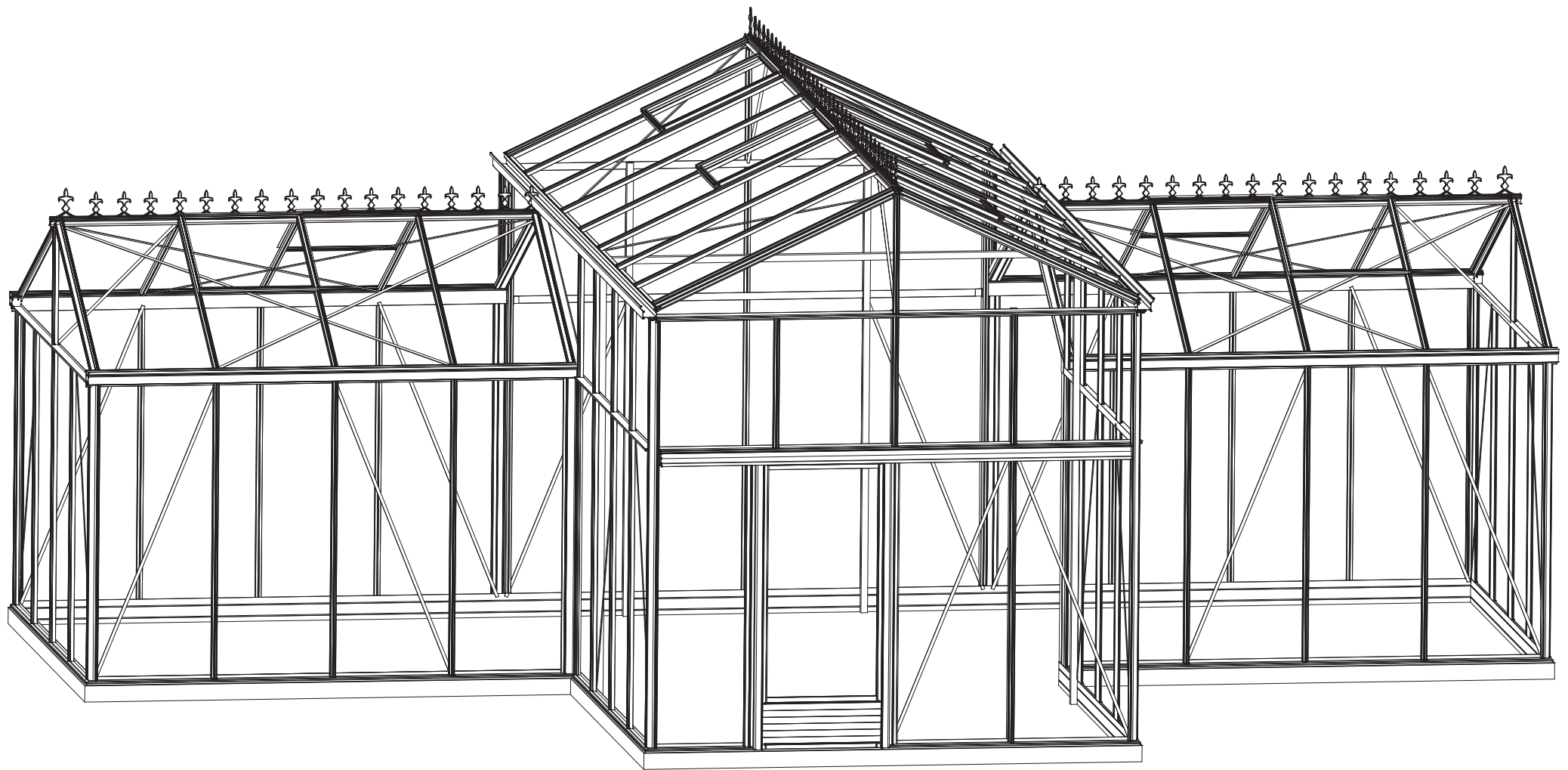


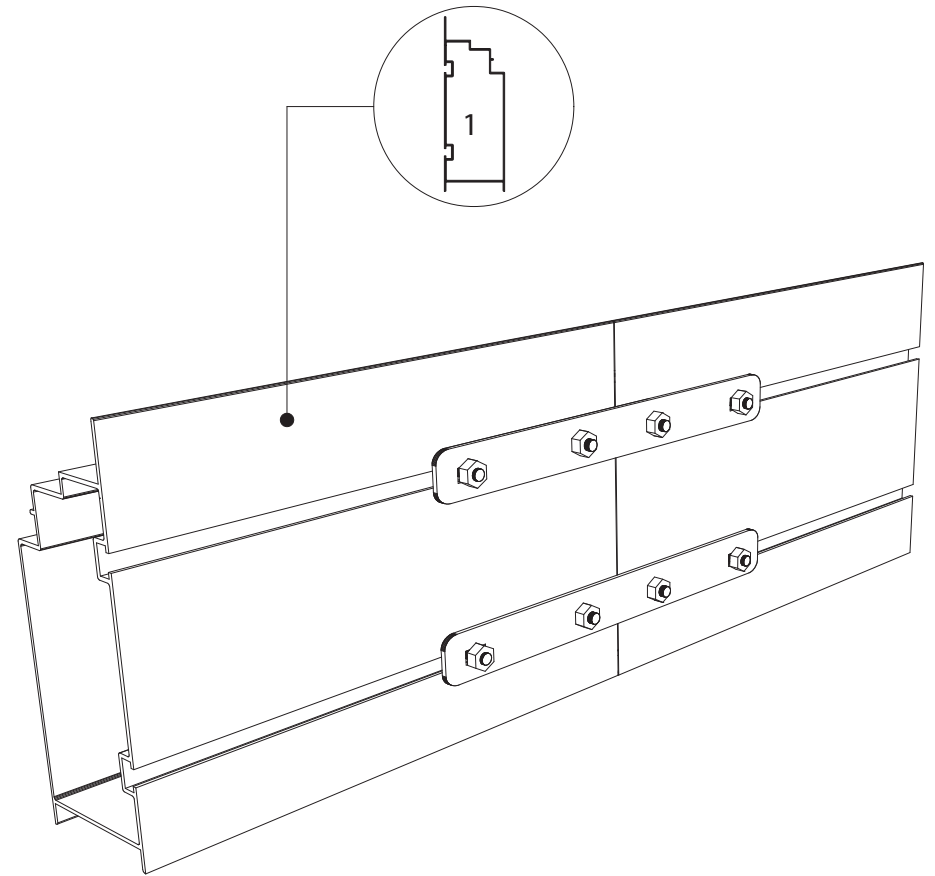
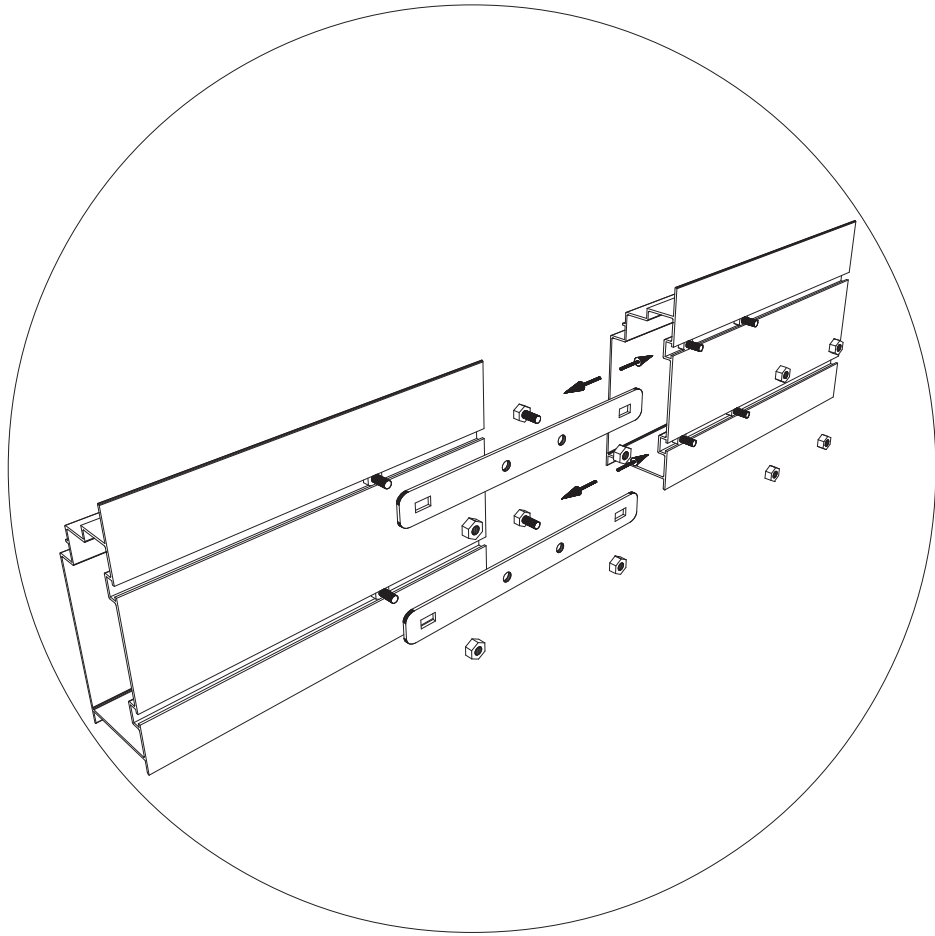
EURO-SPARK

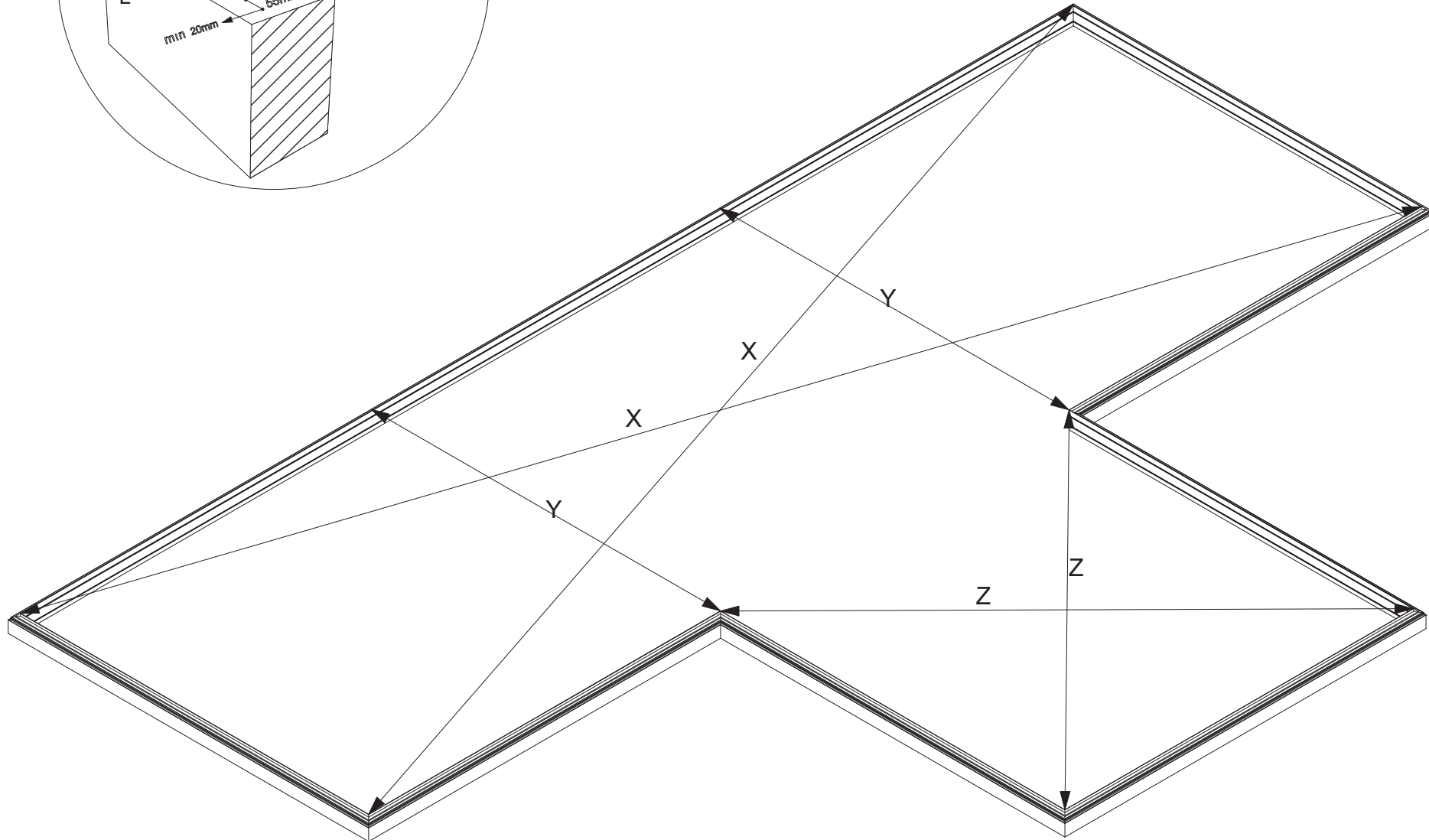
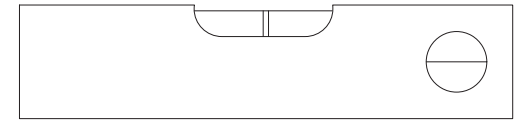
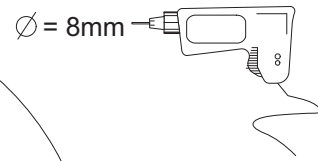
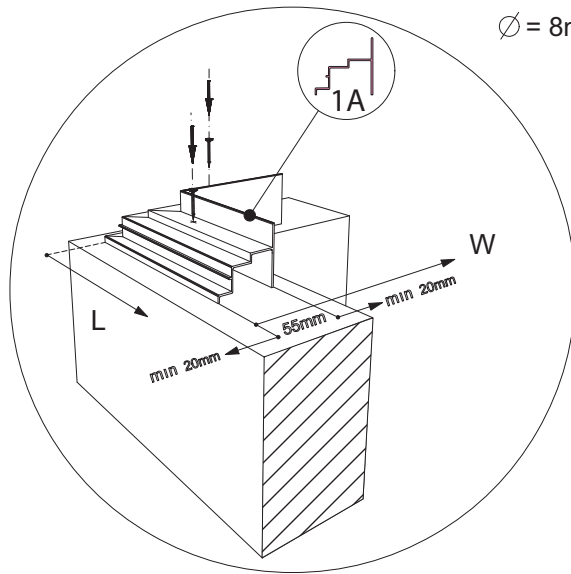


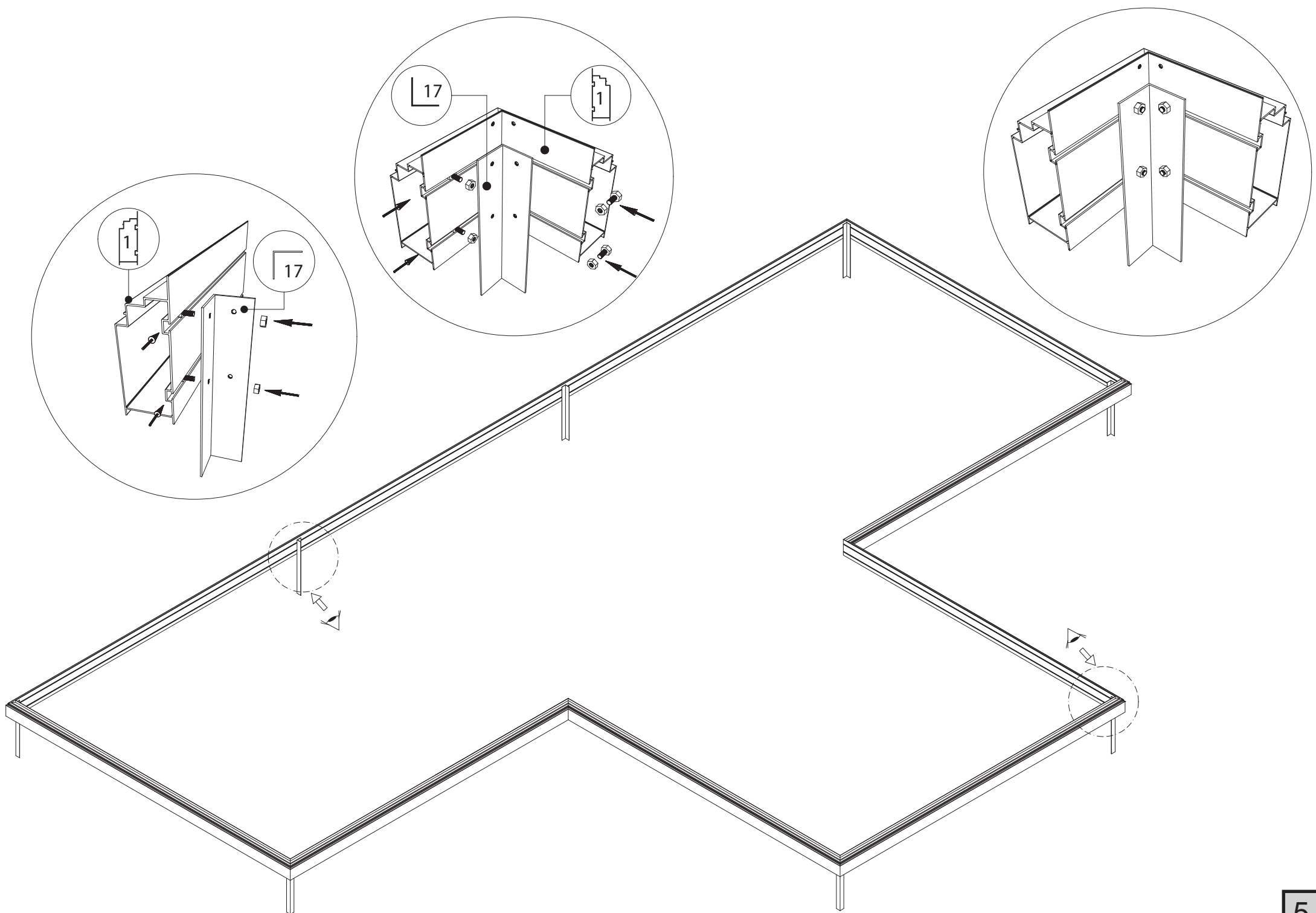
03-09-2012

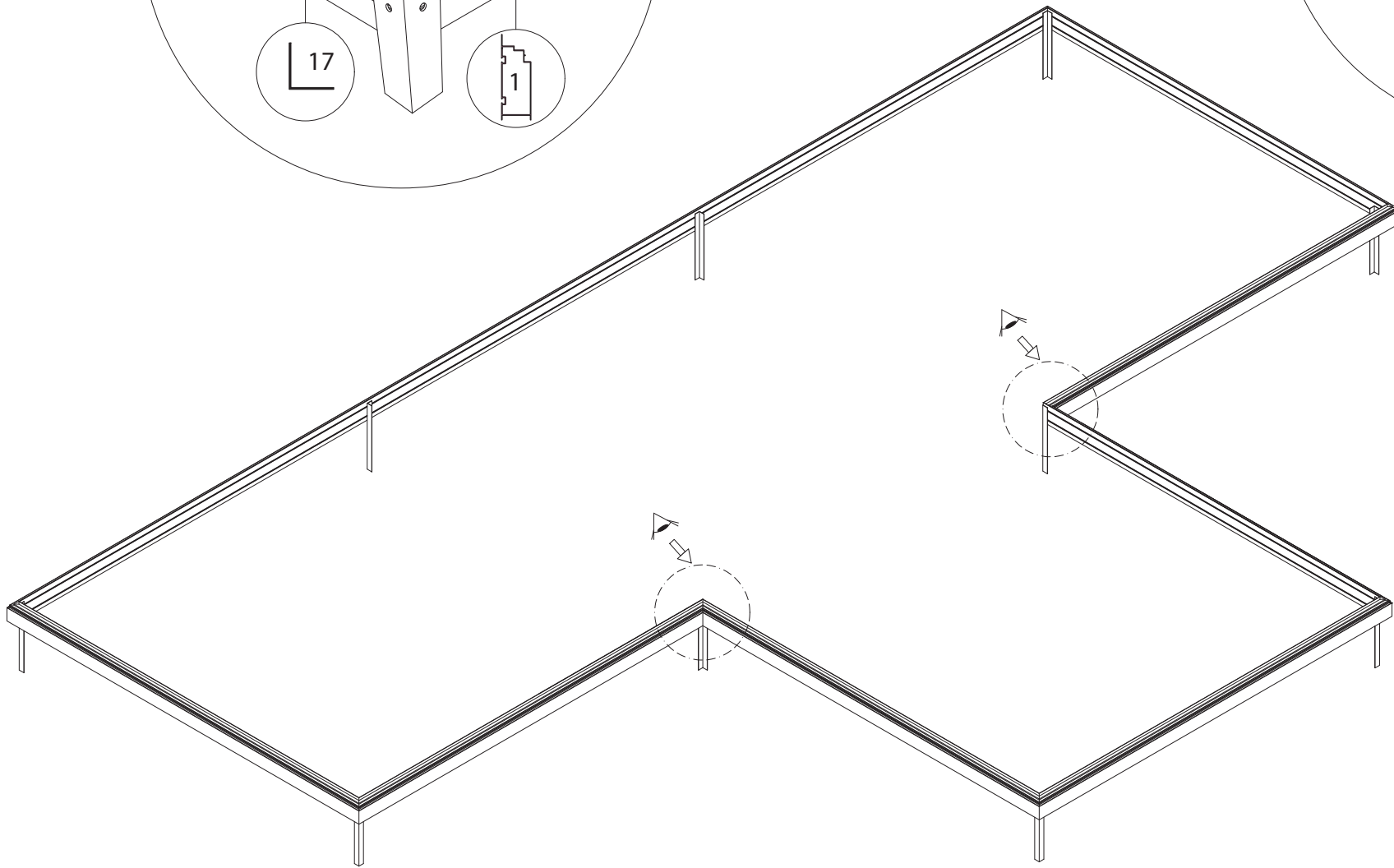
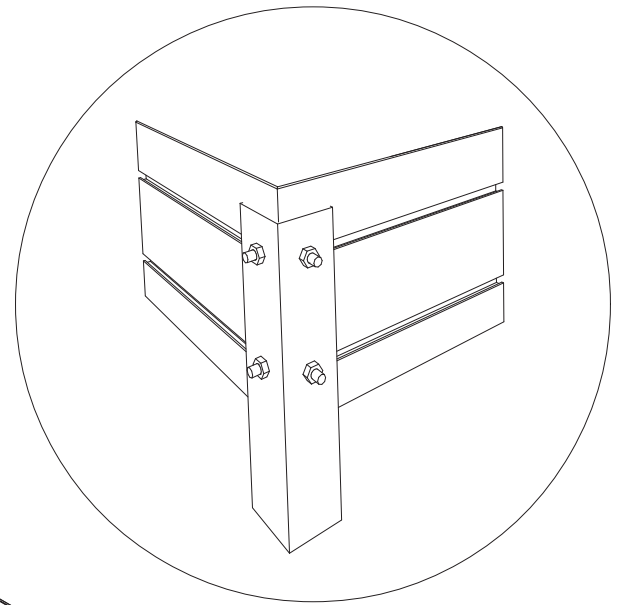
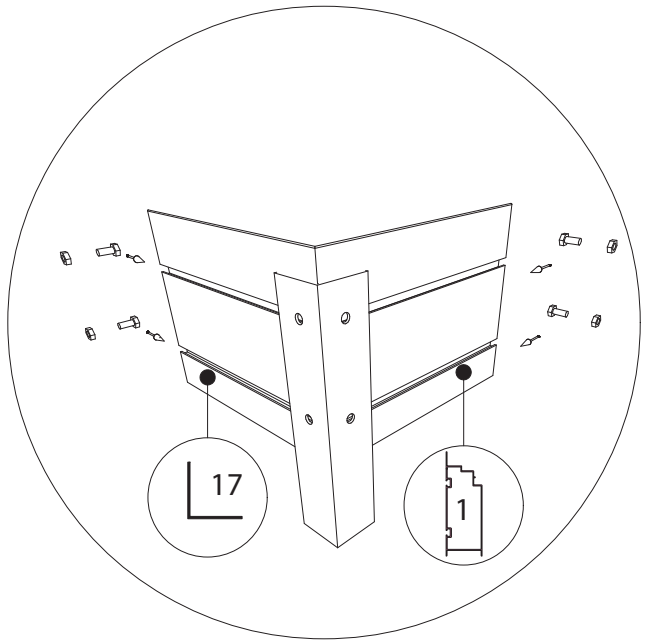
euro-serre

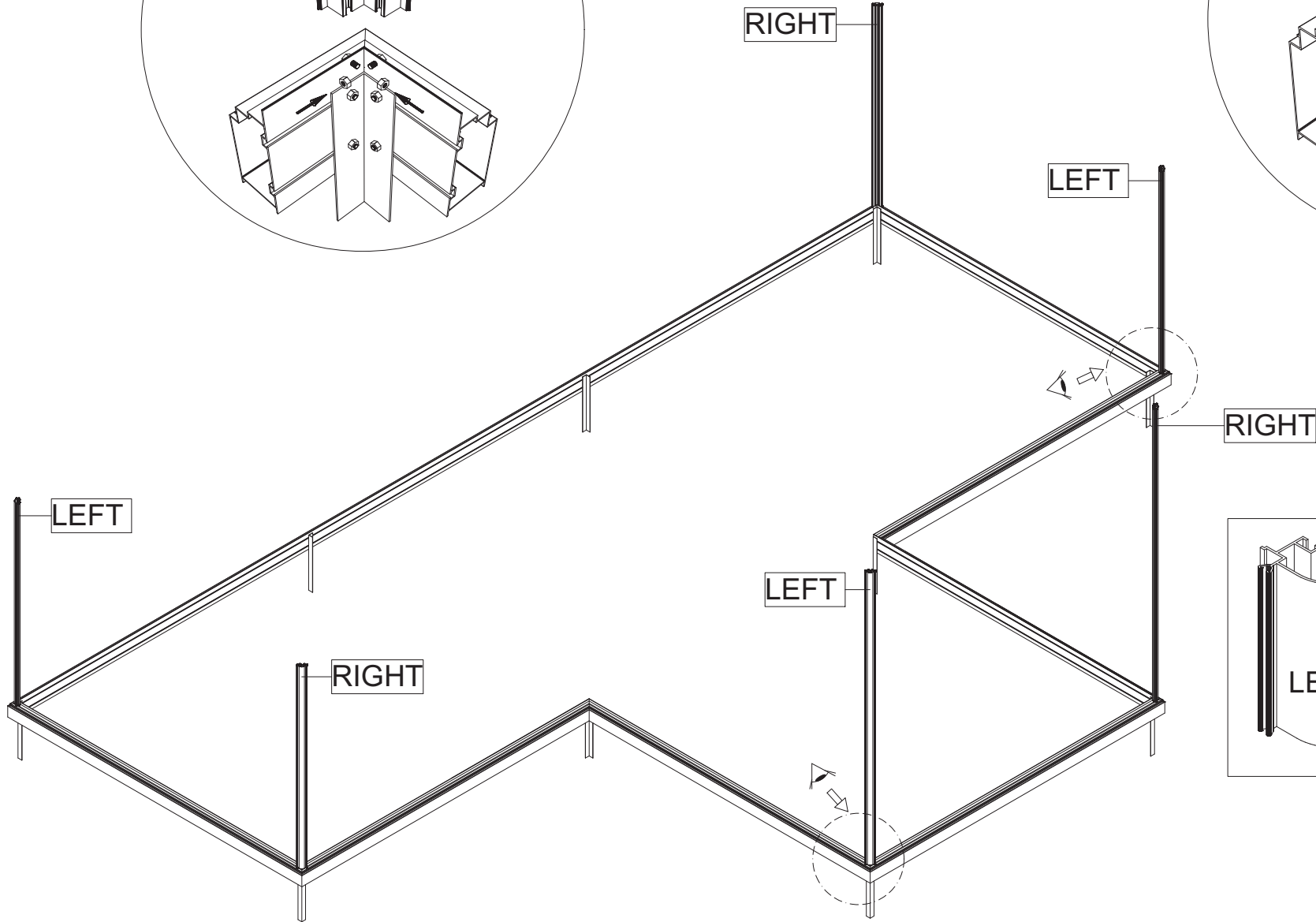
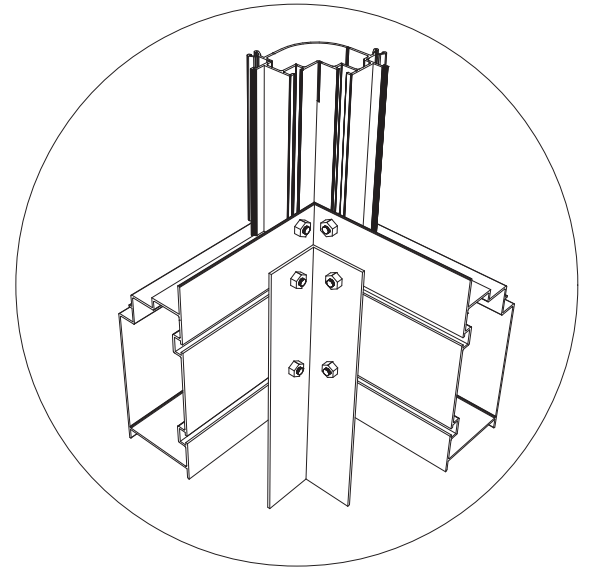
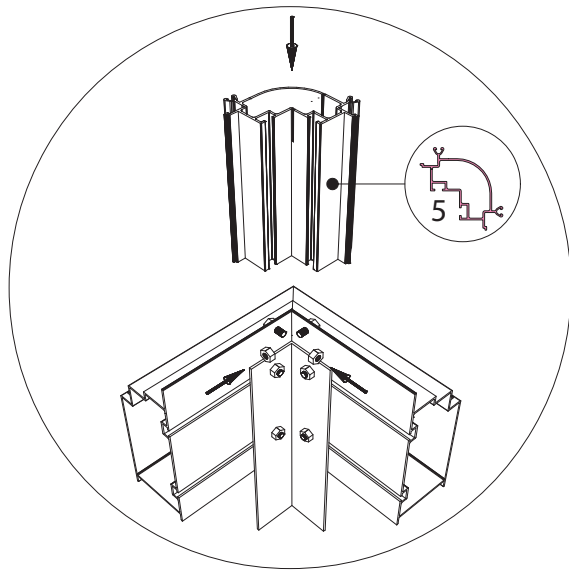
- Attention! Check inside the foundation for more profiles .
- Achtung! Prüfen sie das fundament für weitere profile .
- Opgelet! Kijk in de fundering voor andere profielen .
- Attention! Regarde à l'intérieur du fondation pour plussiers profils .
- Observera att en del profiler ligger i sockelprofilen !!



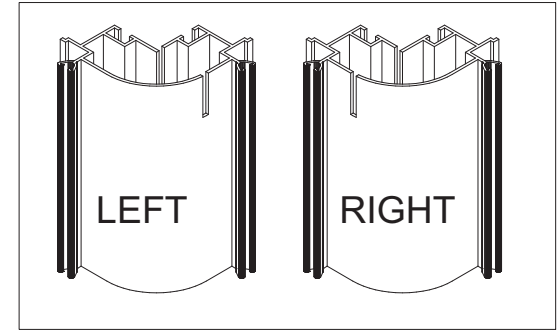


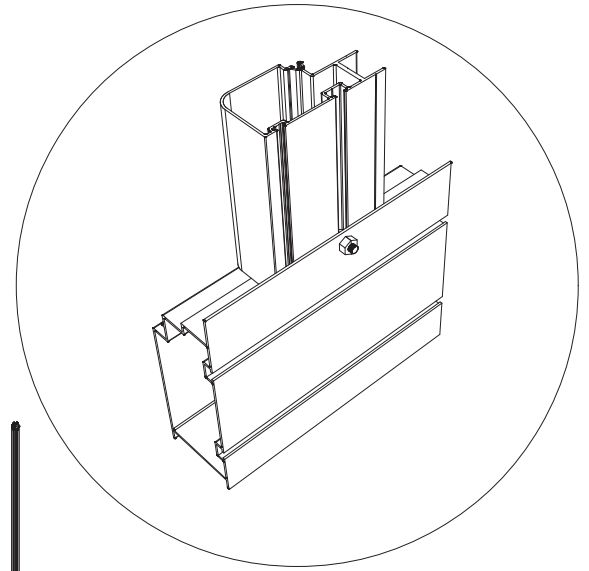
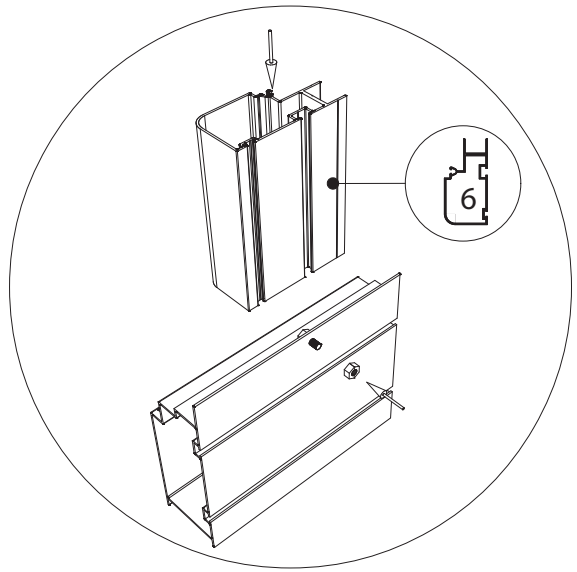
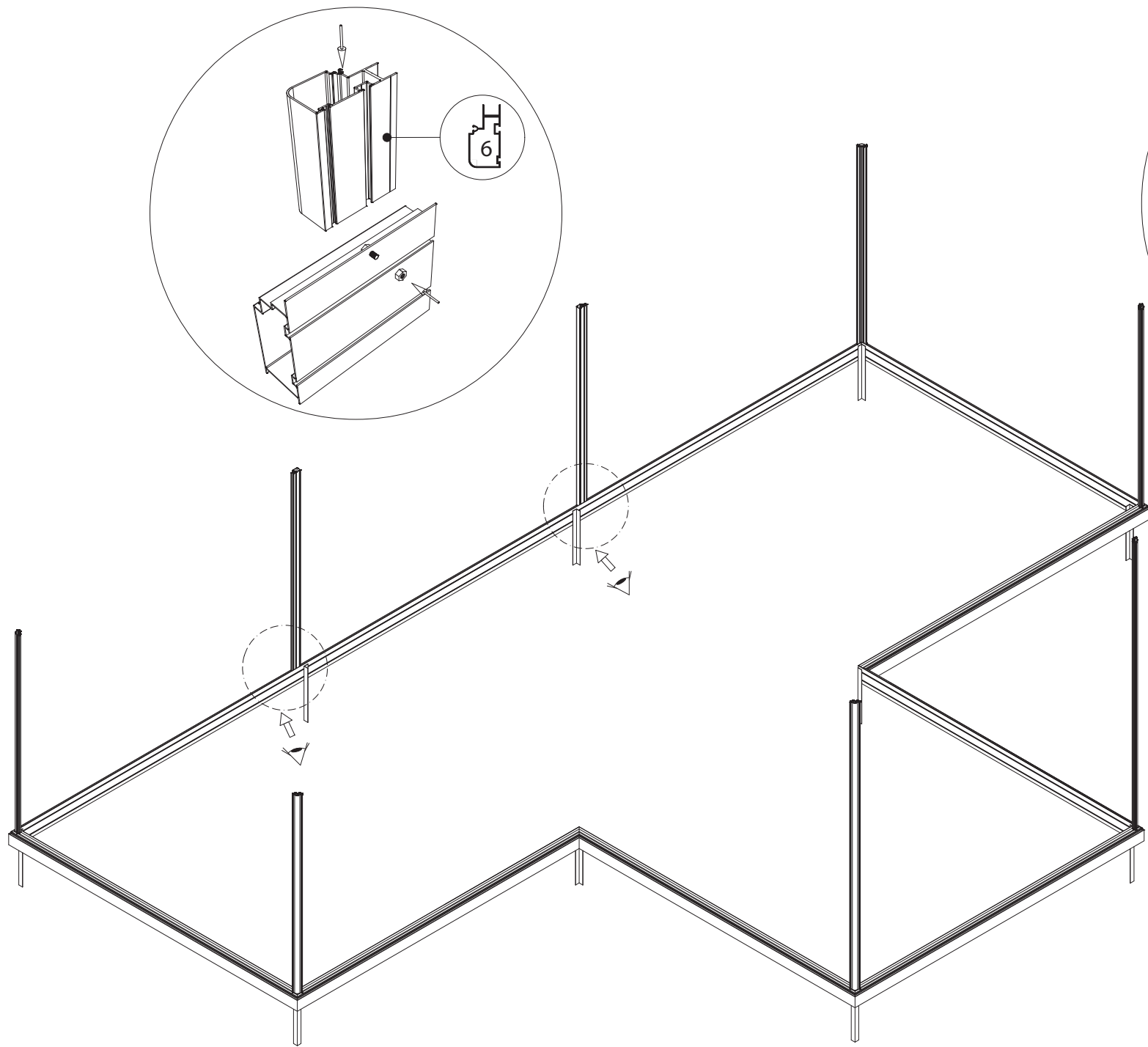


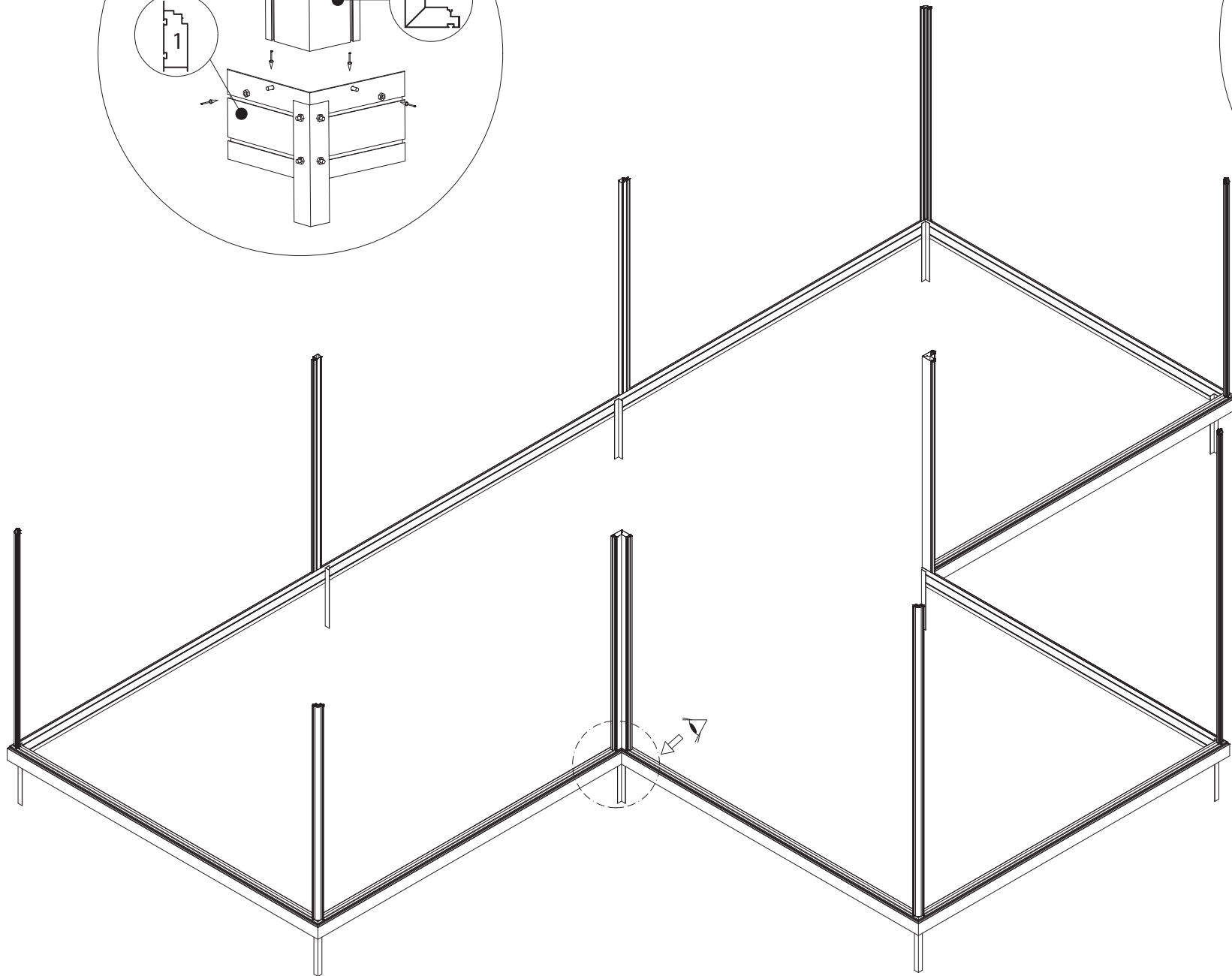
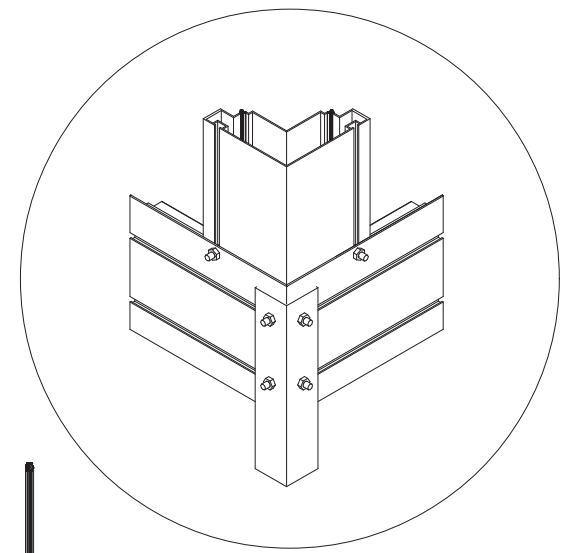
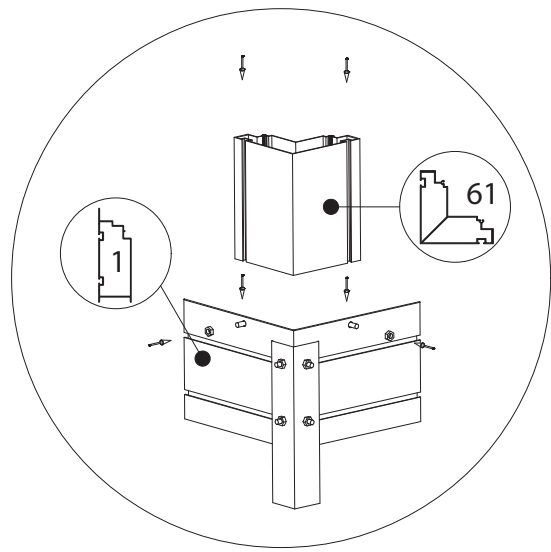


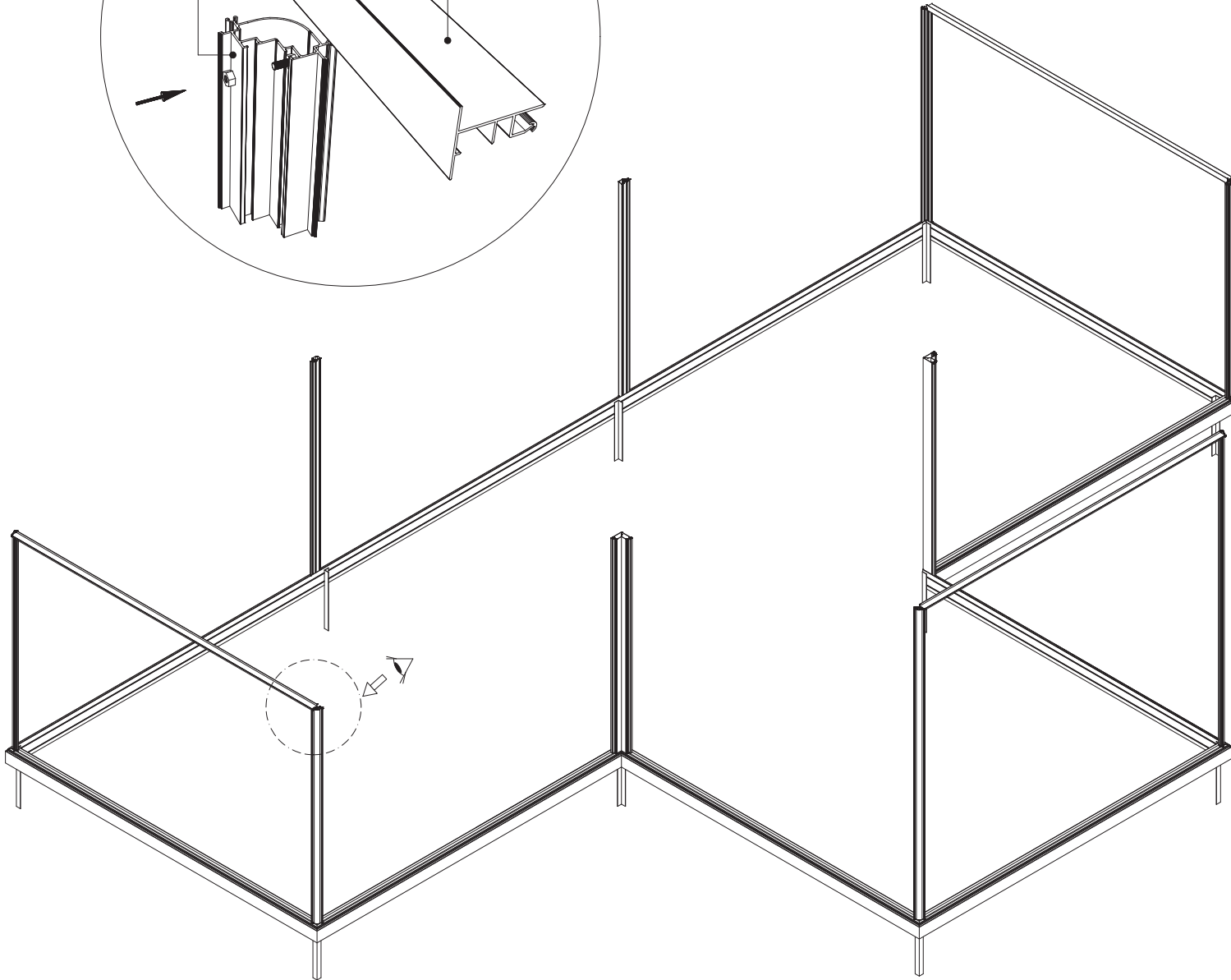
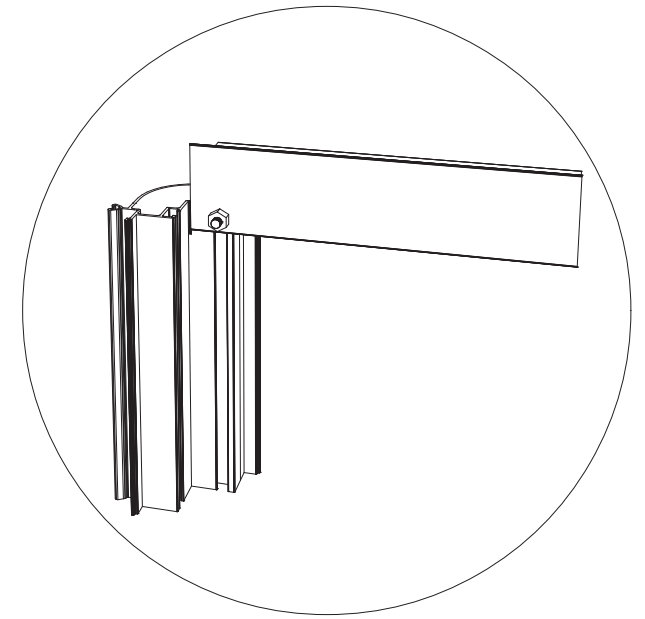
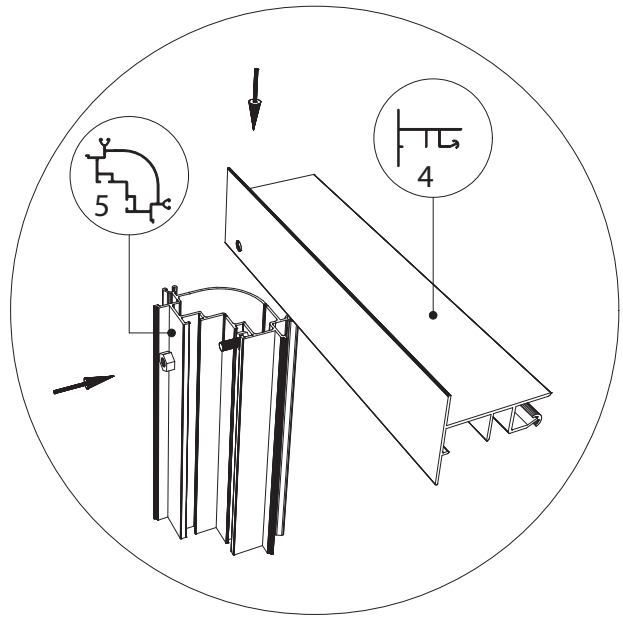


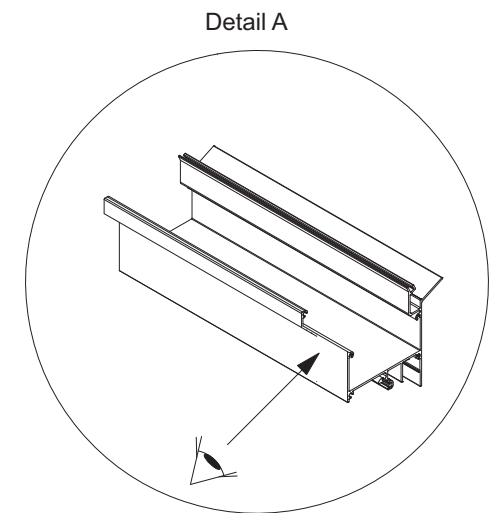
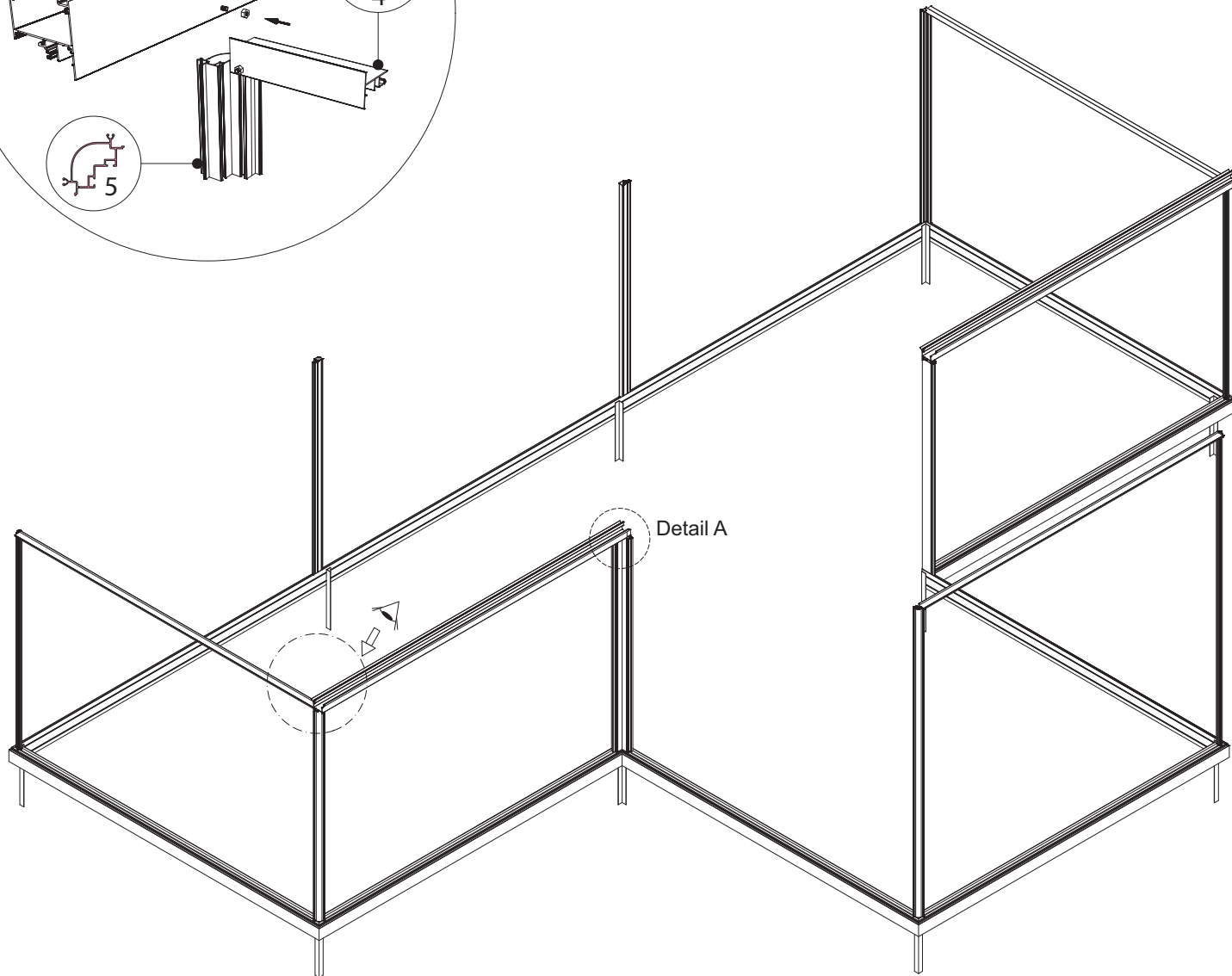
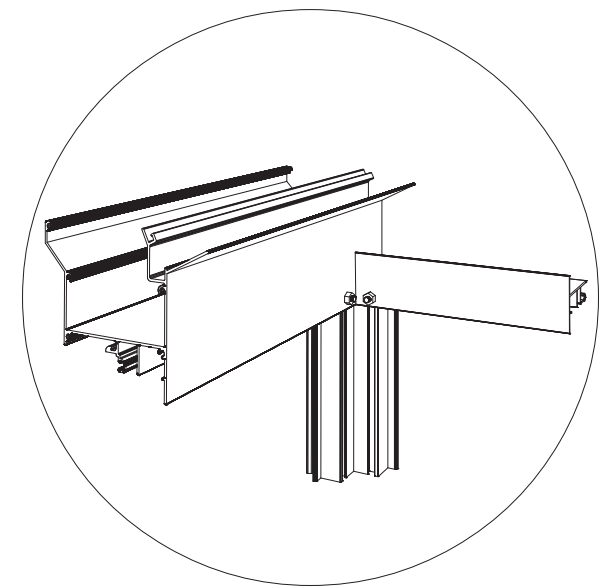
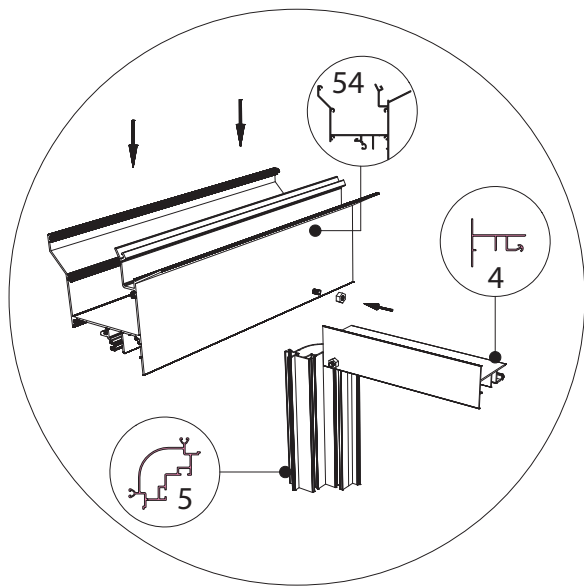
RIGHT

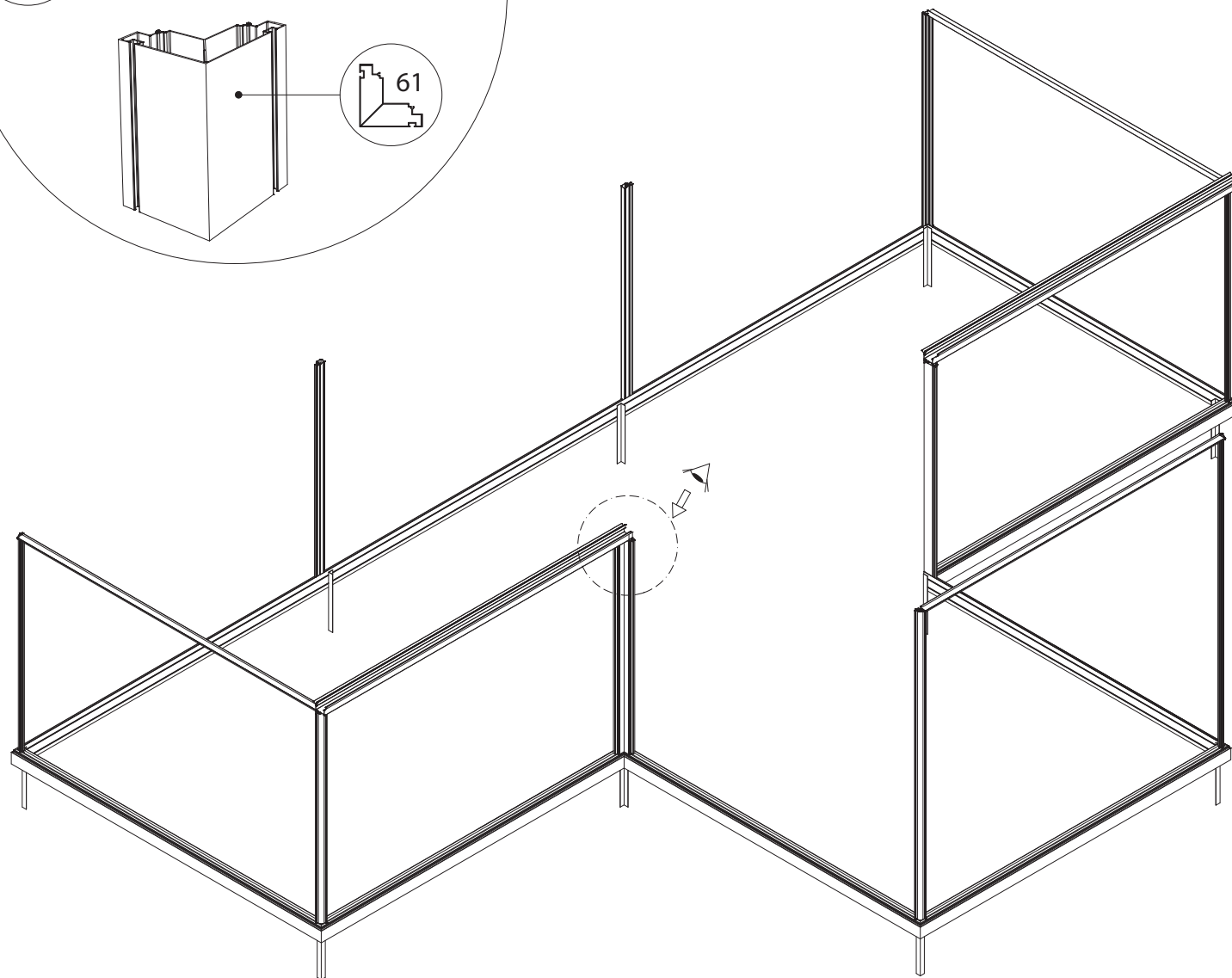
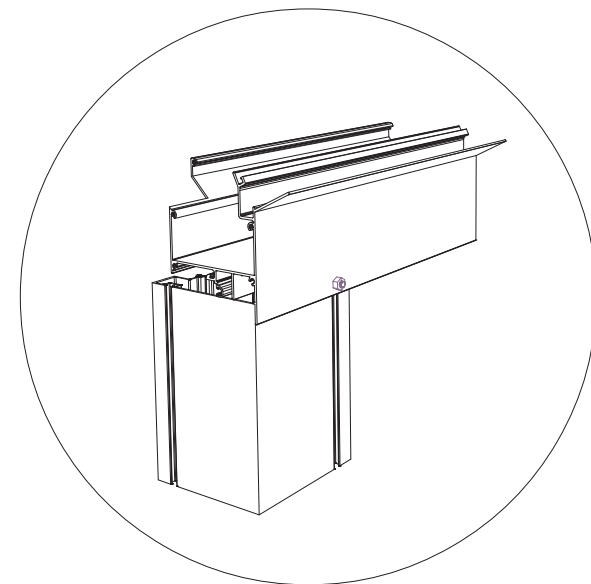
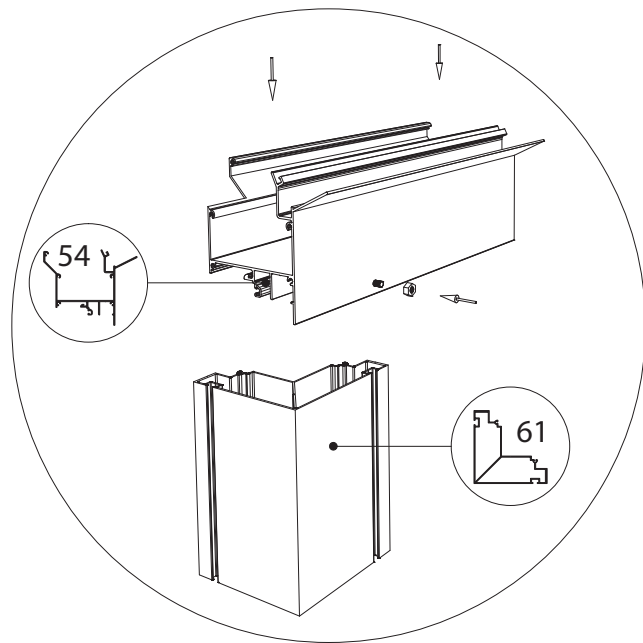


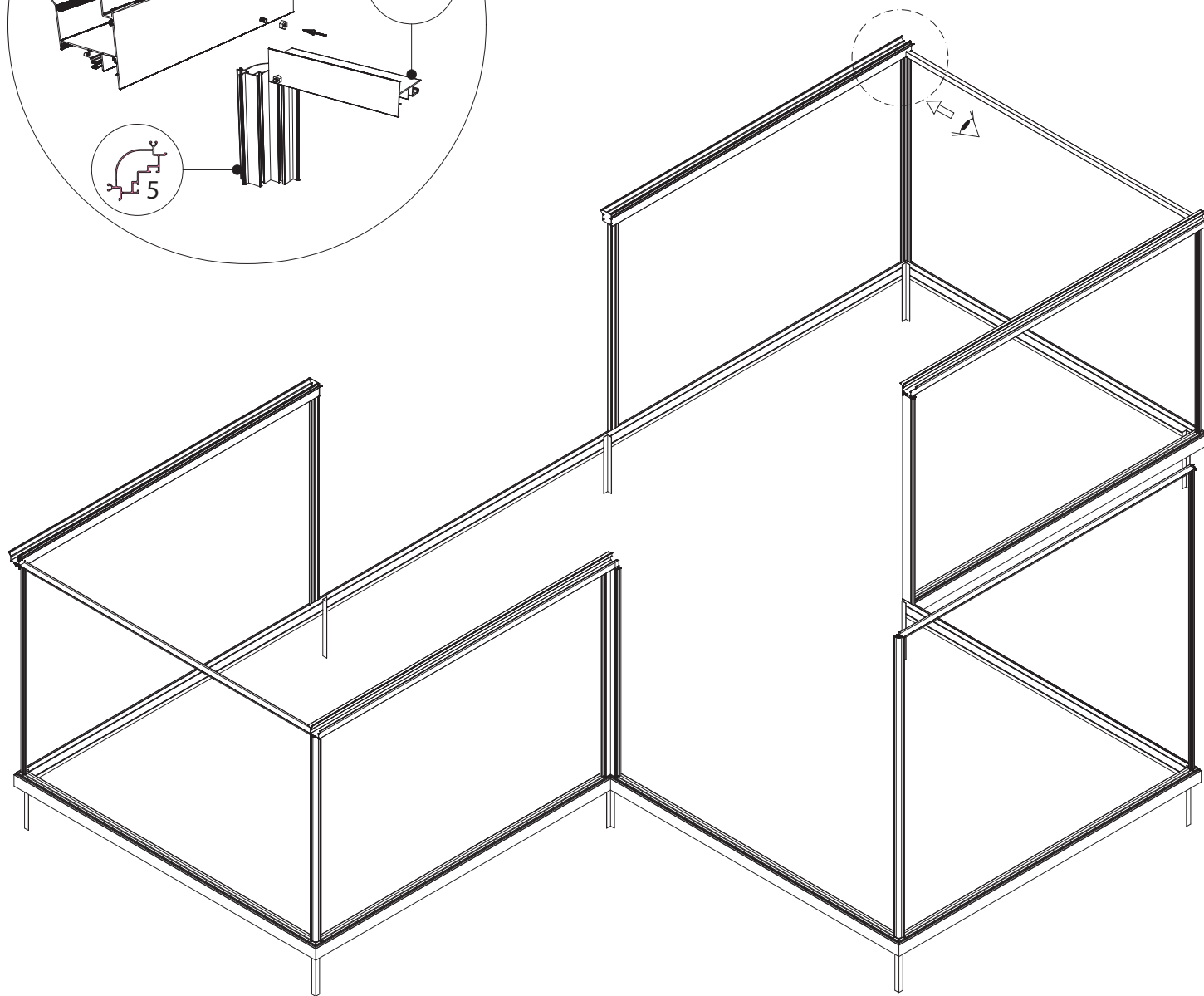
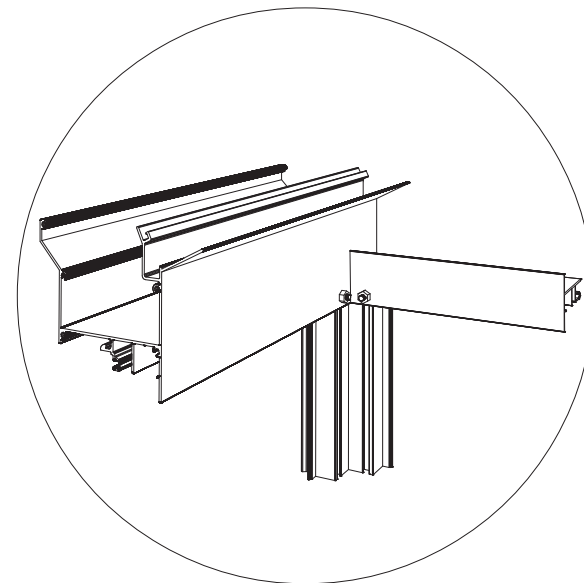
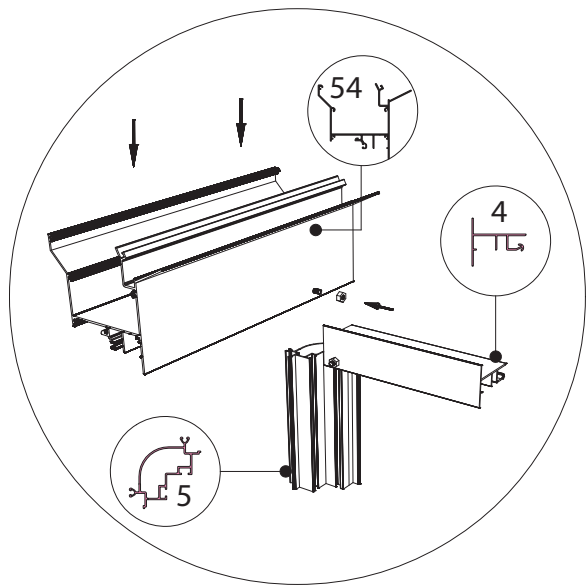


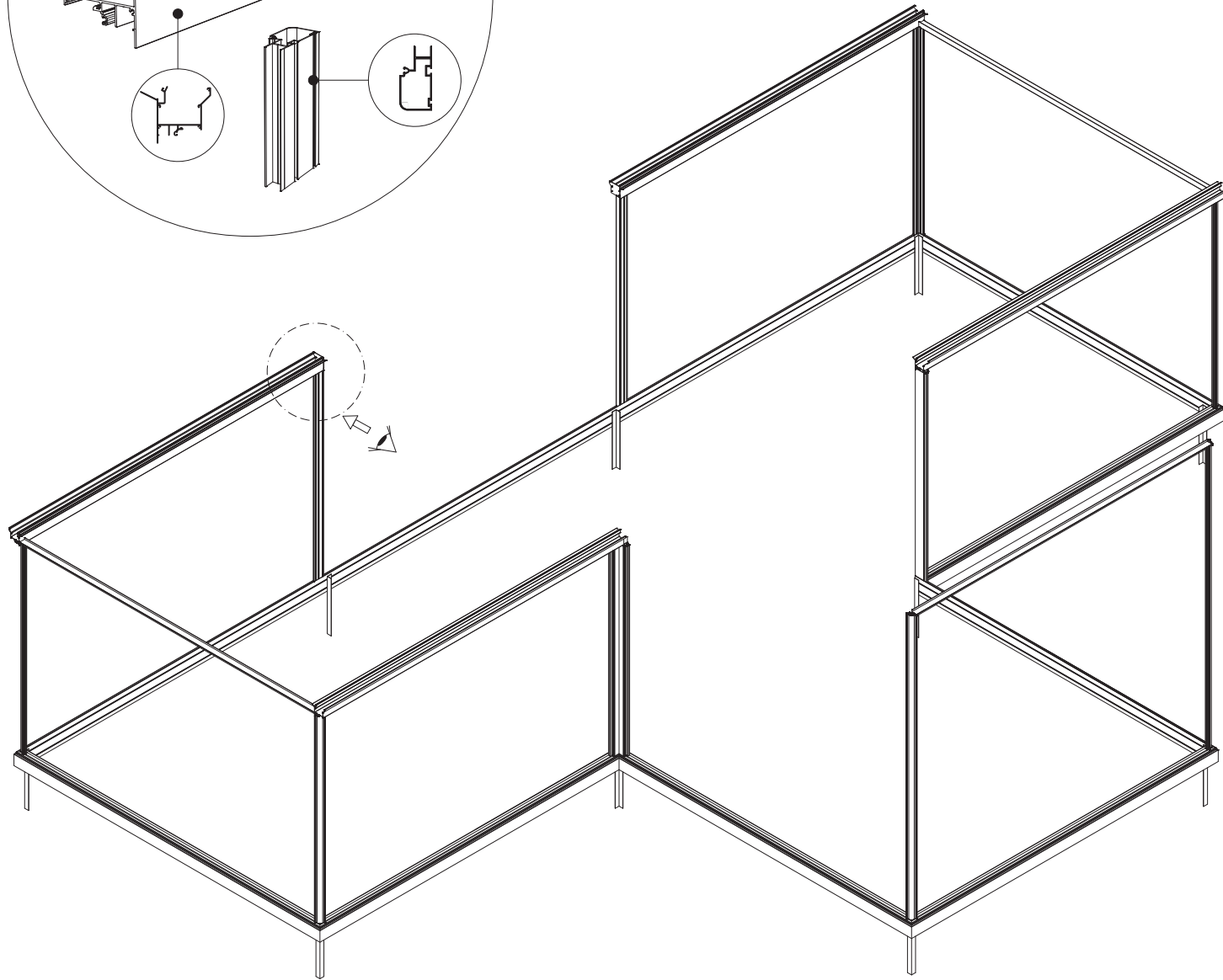
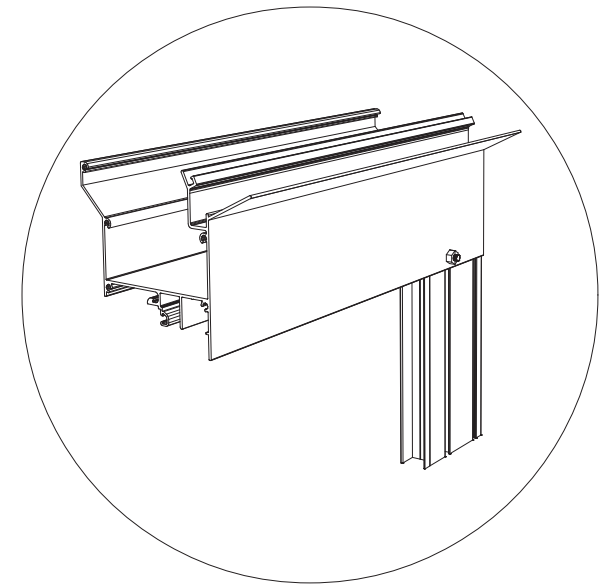
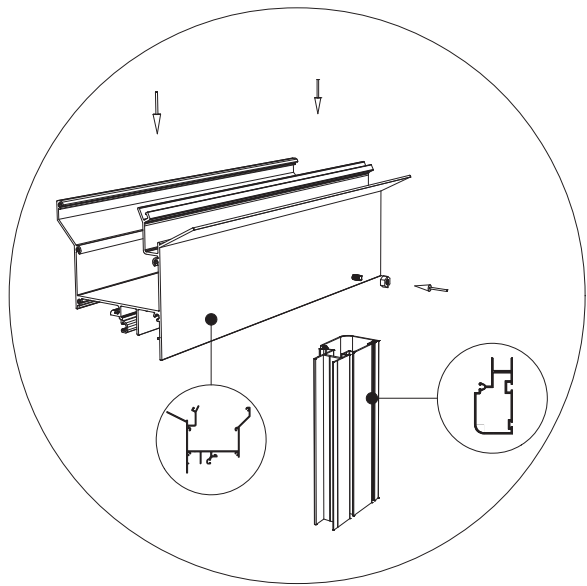


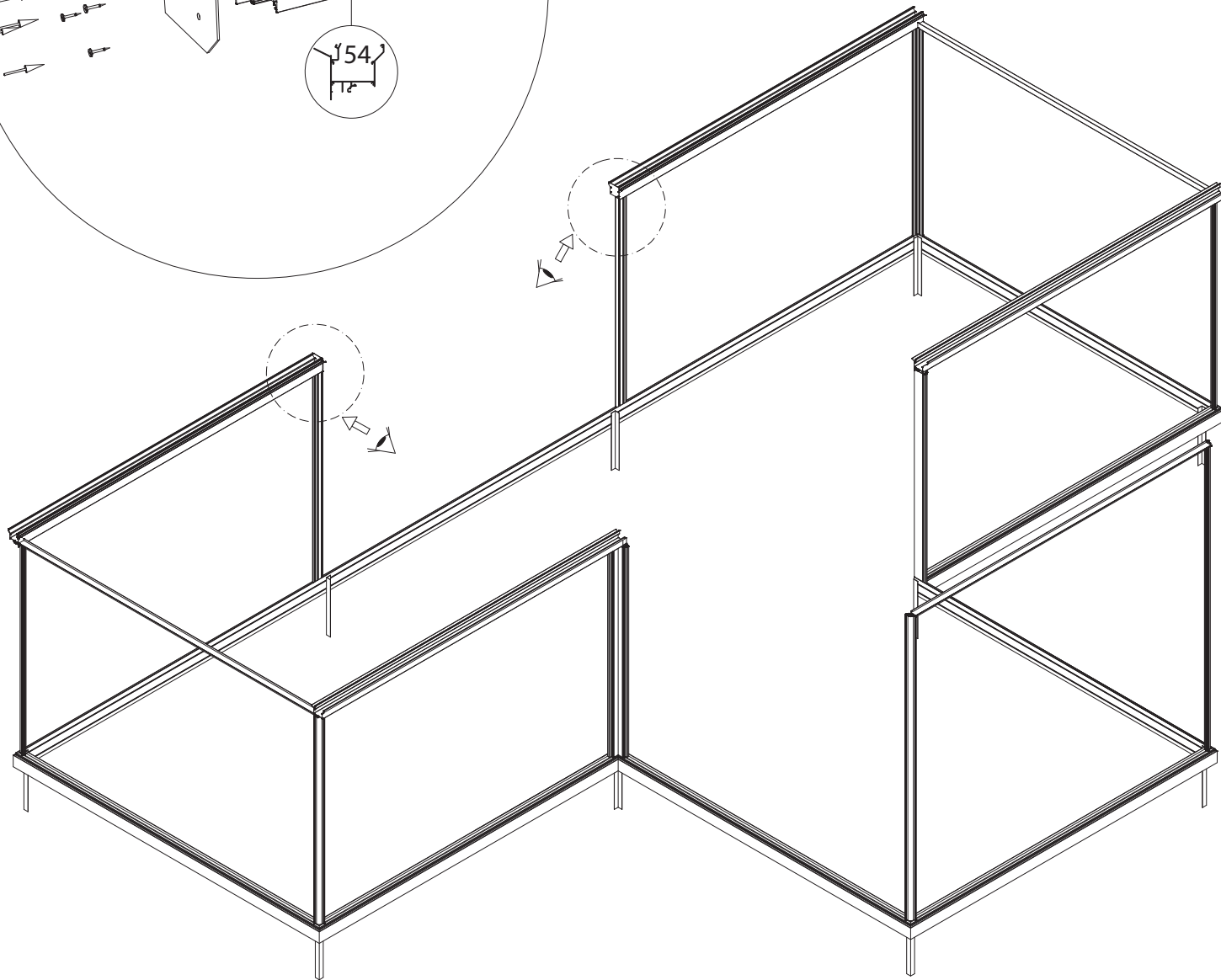
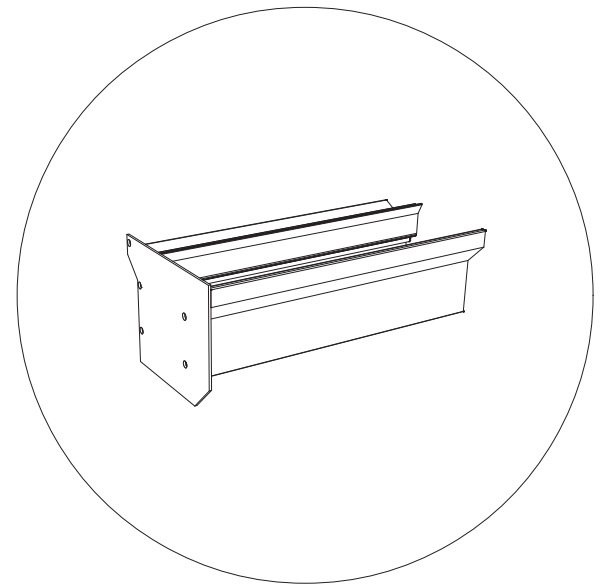
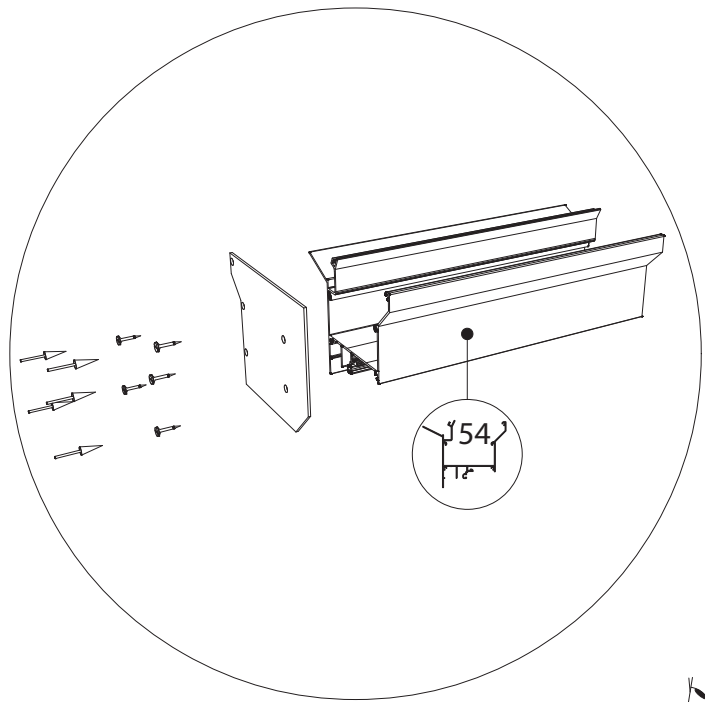


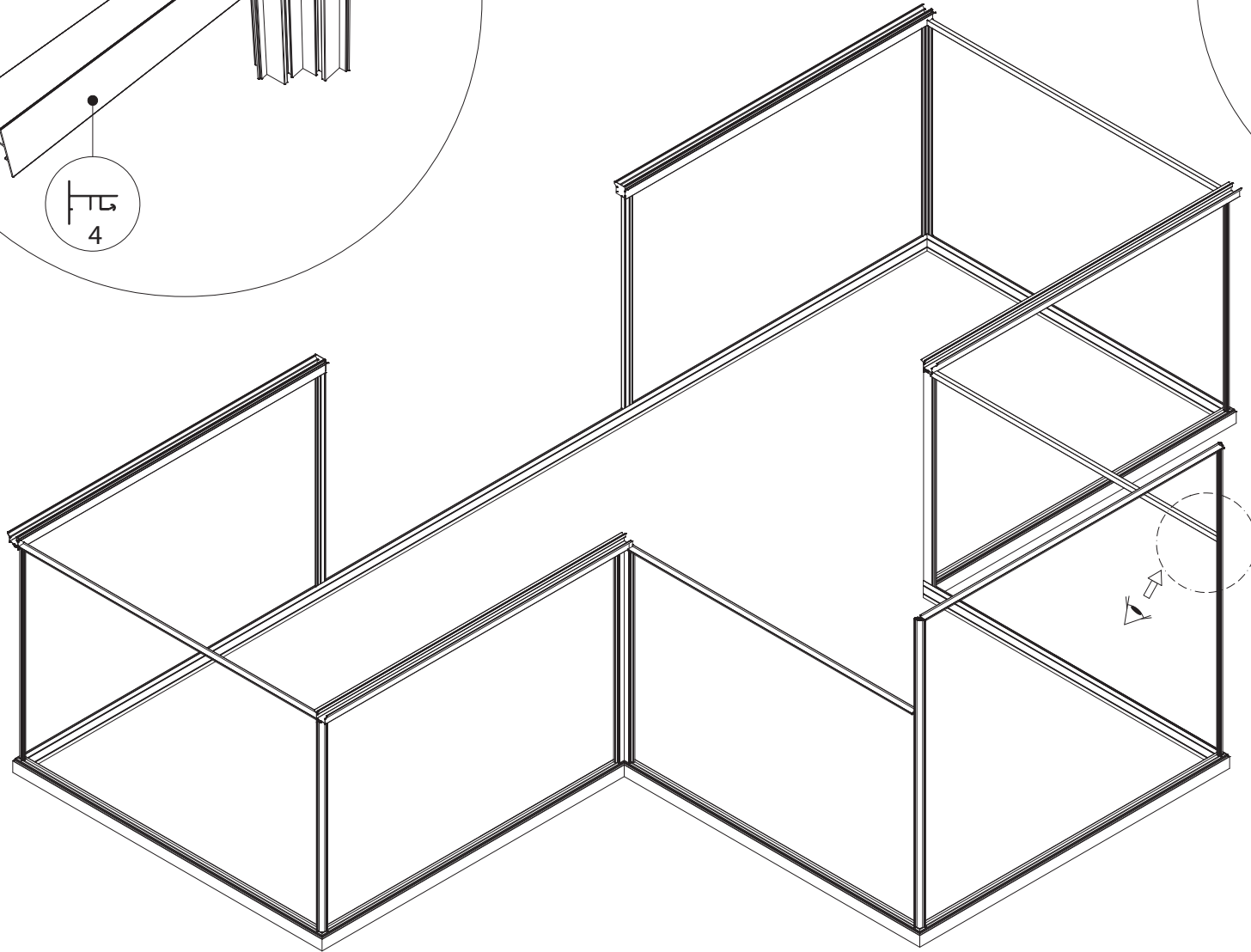
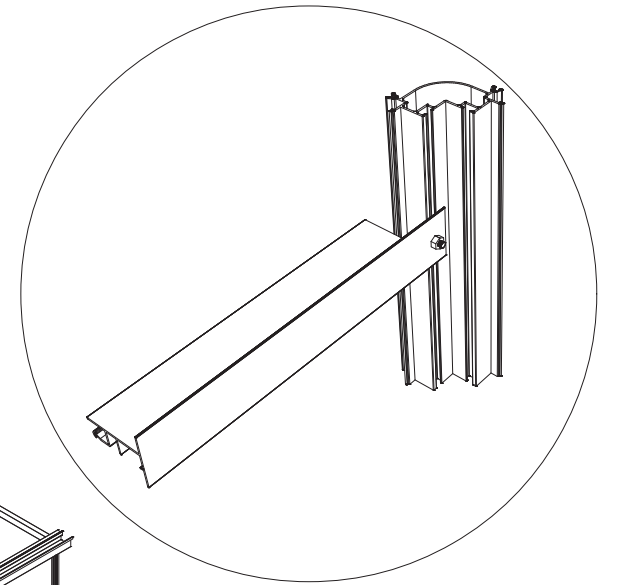
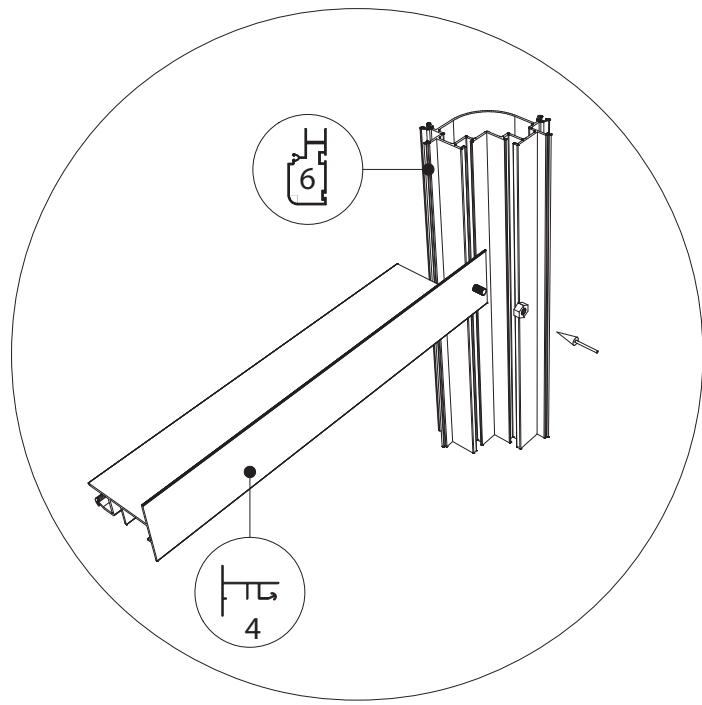


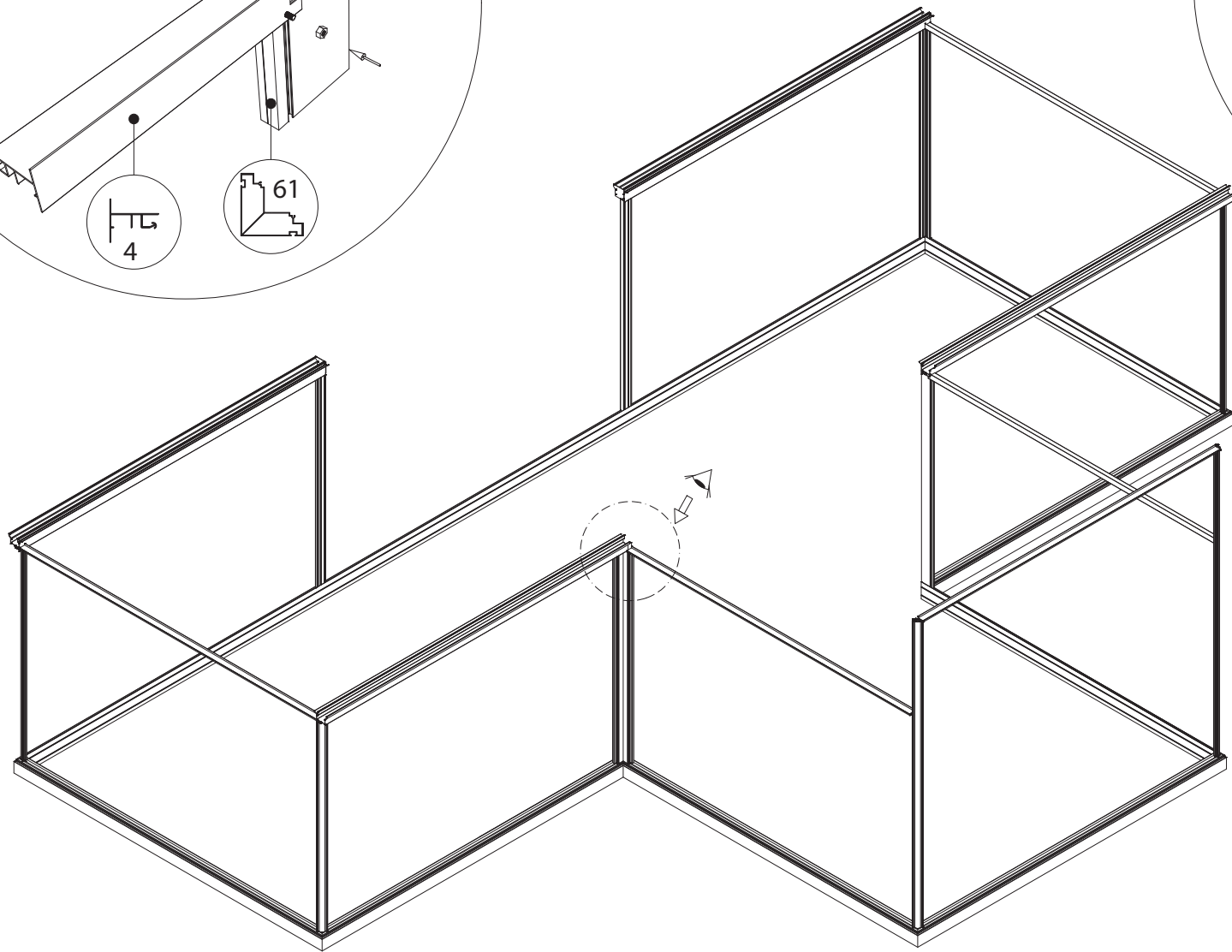
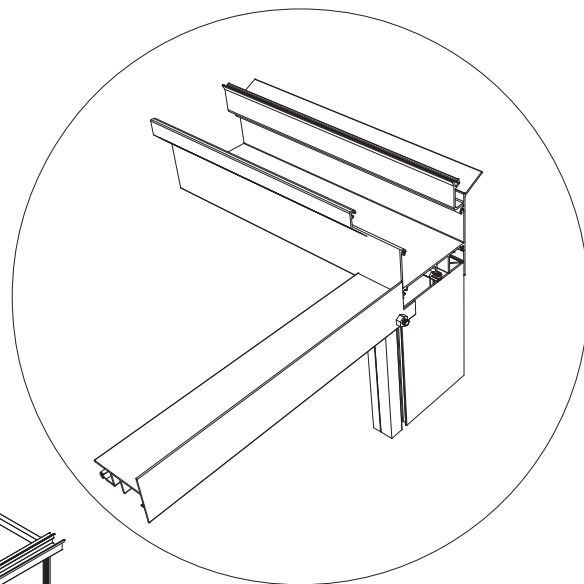
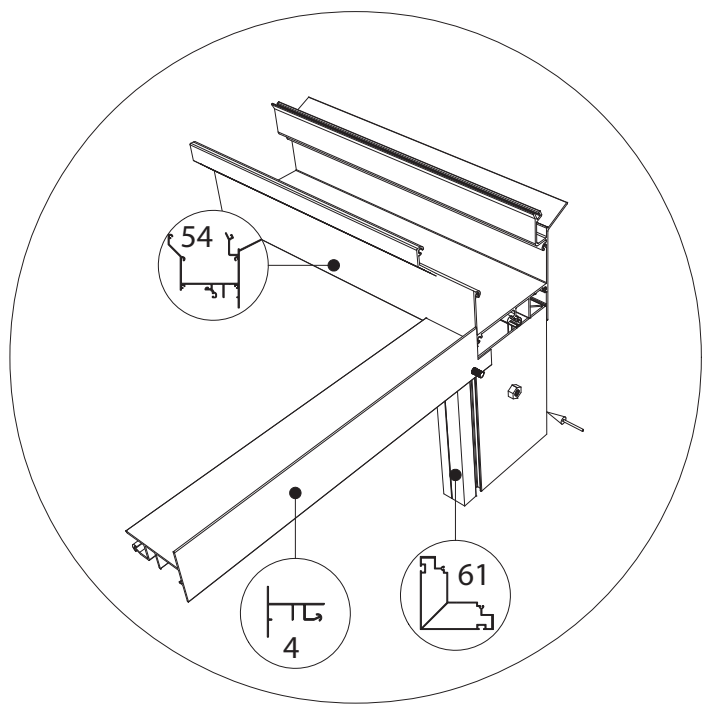


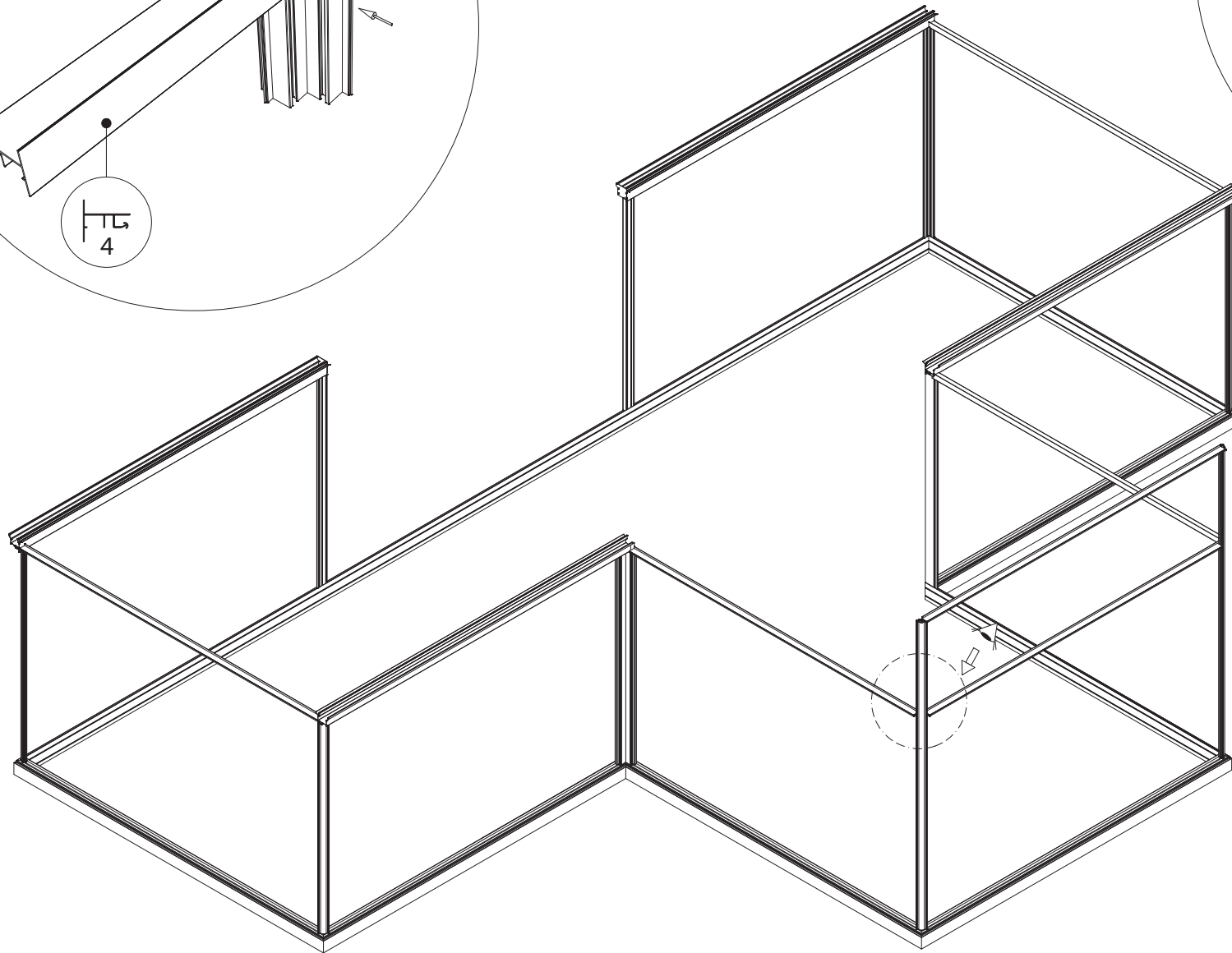
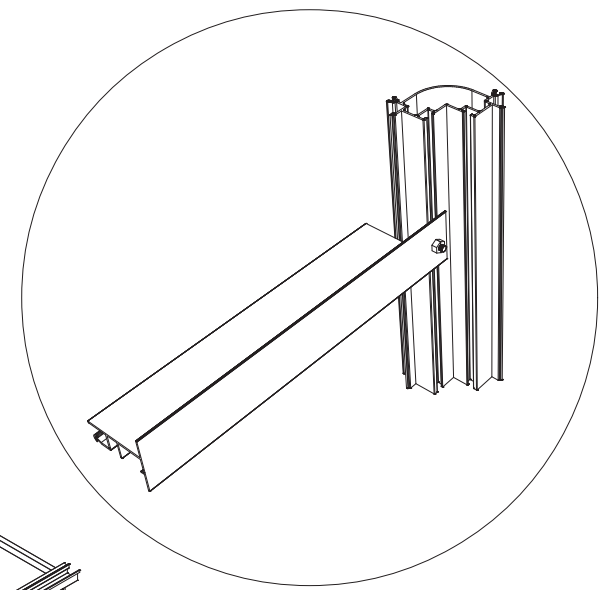
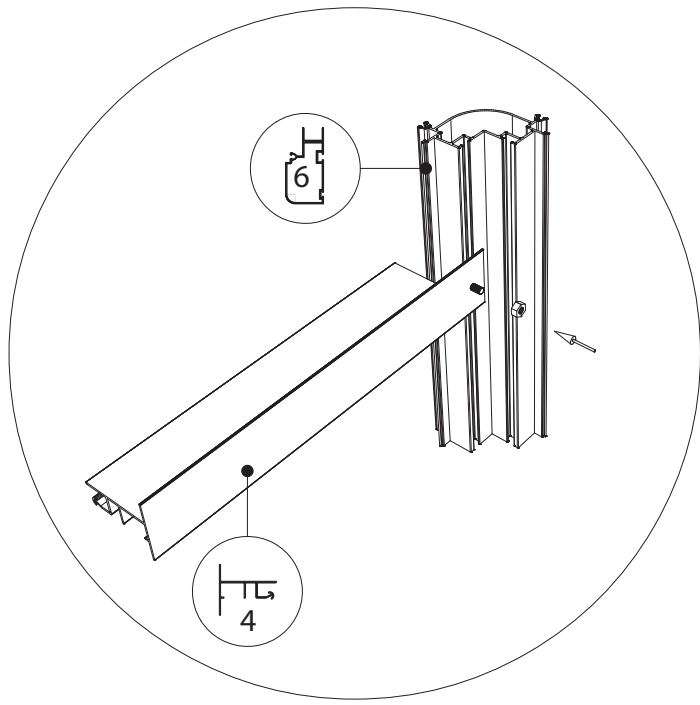


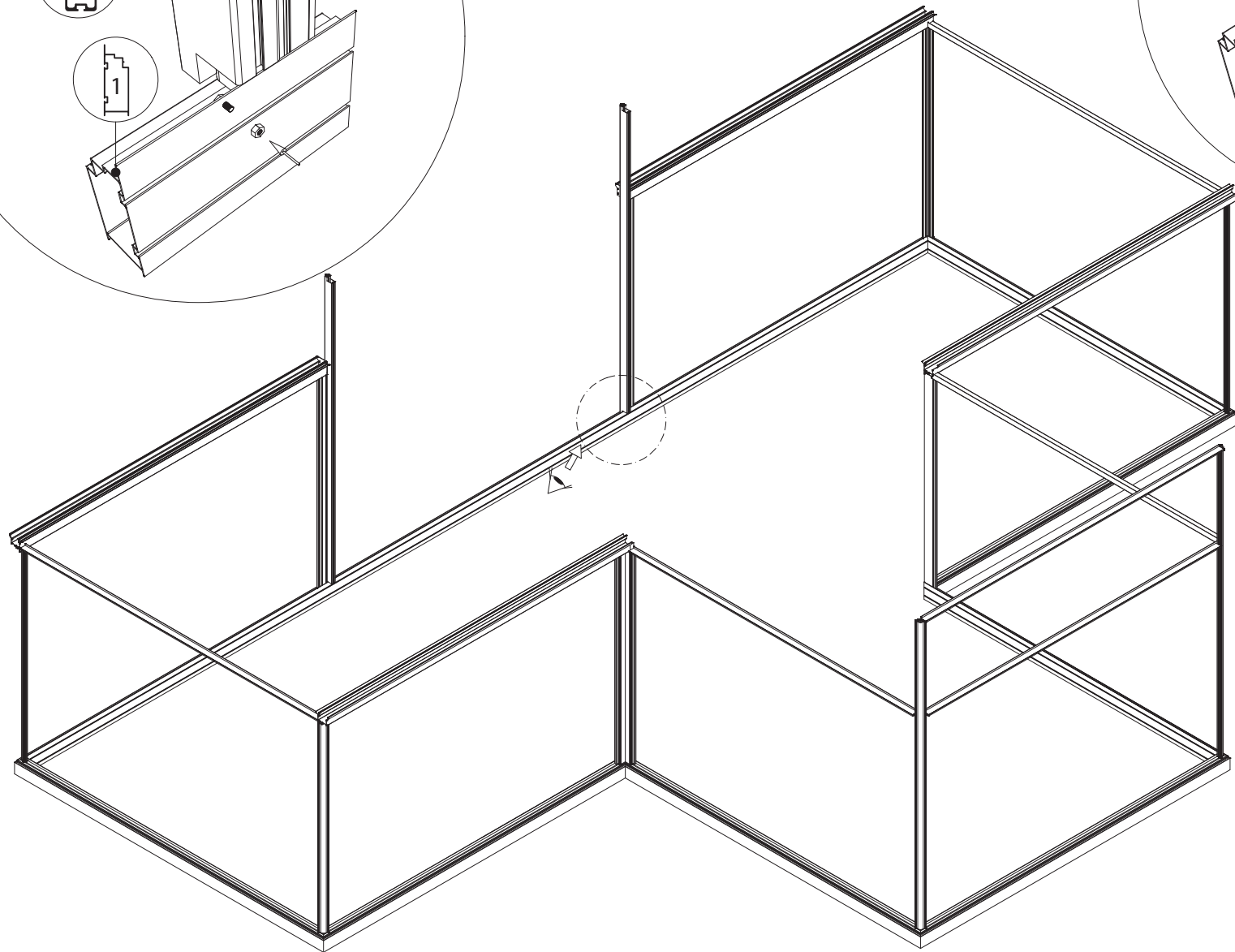
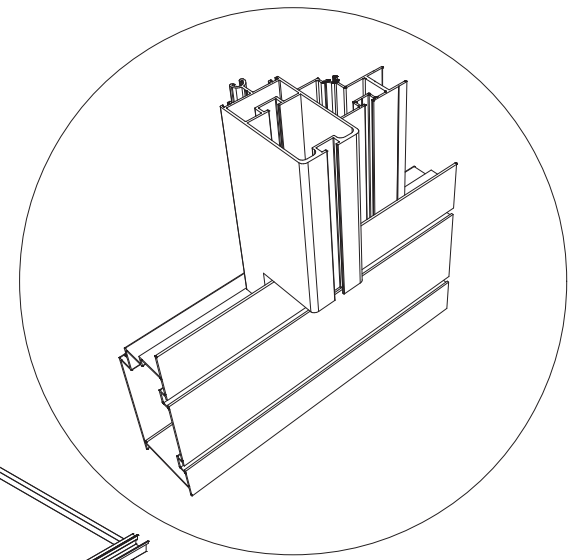
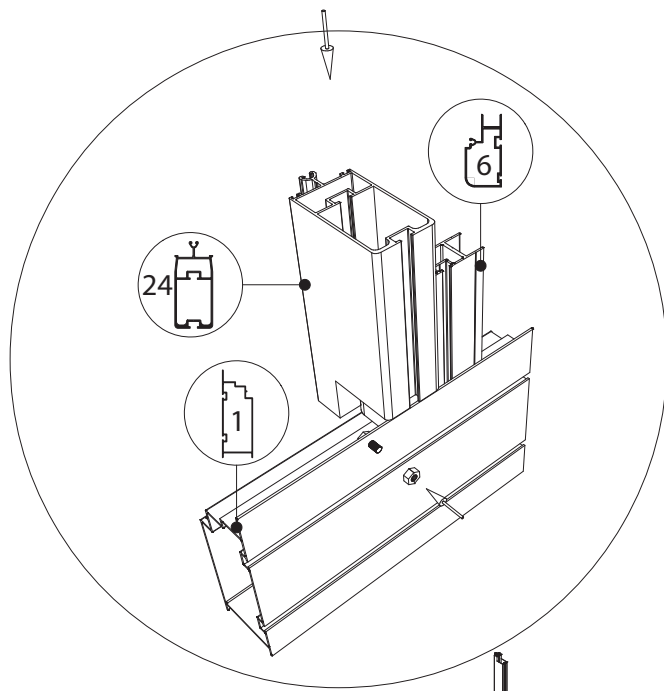


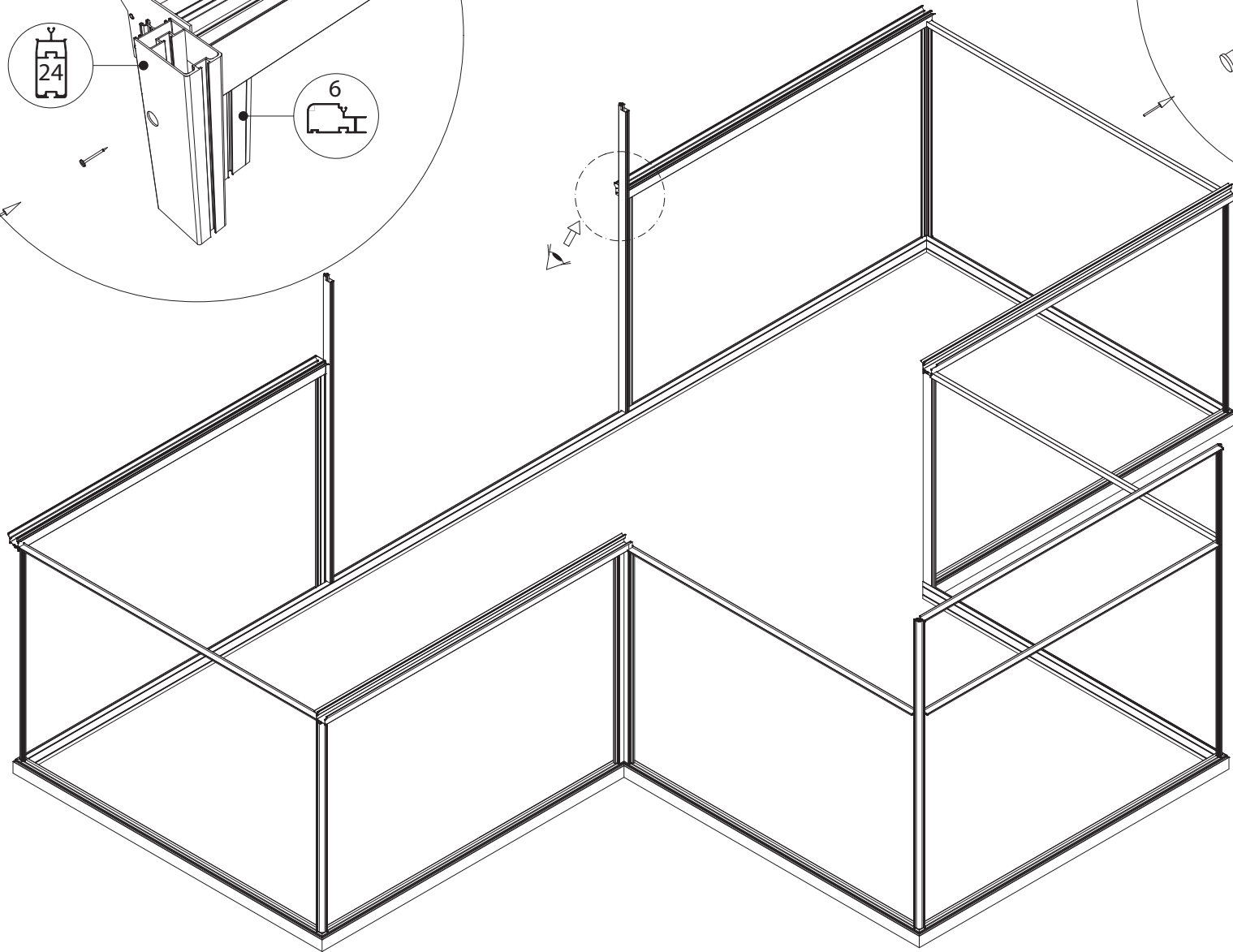
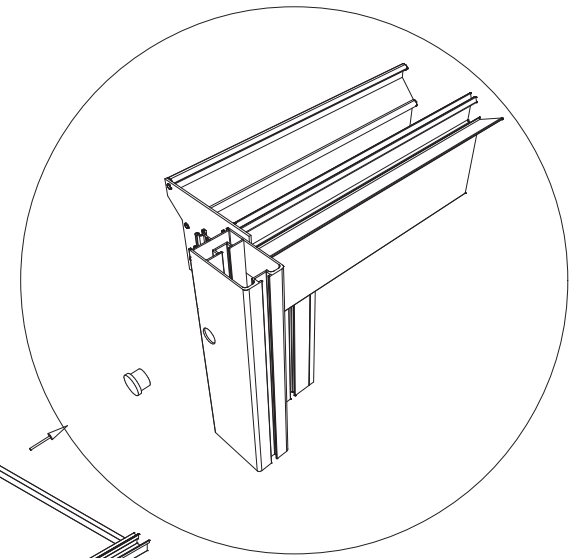
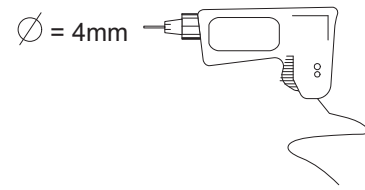
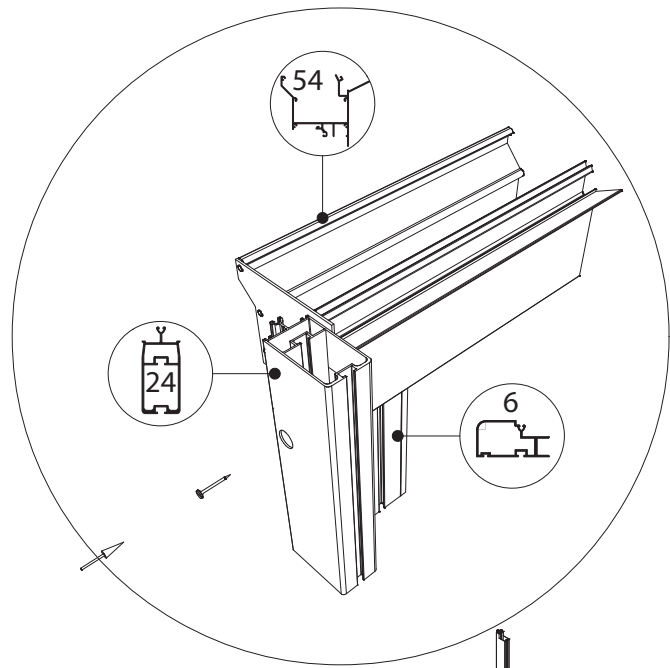


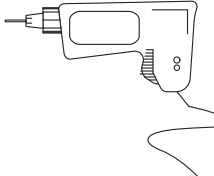


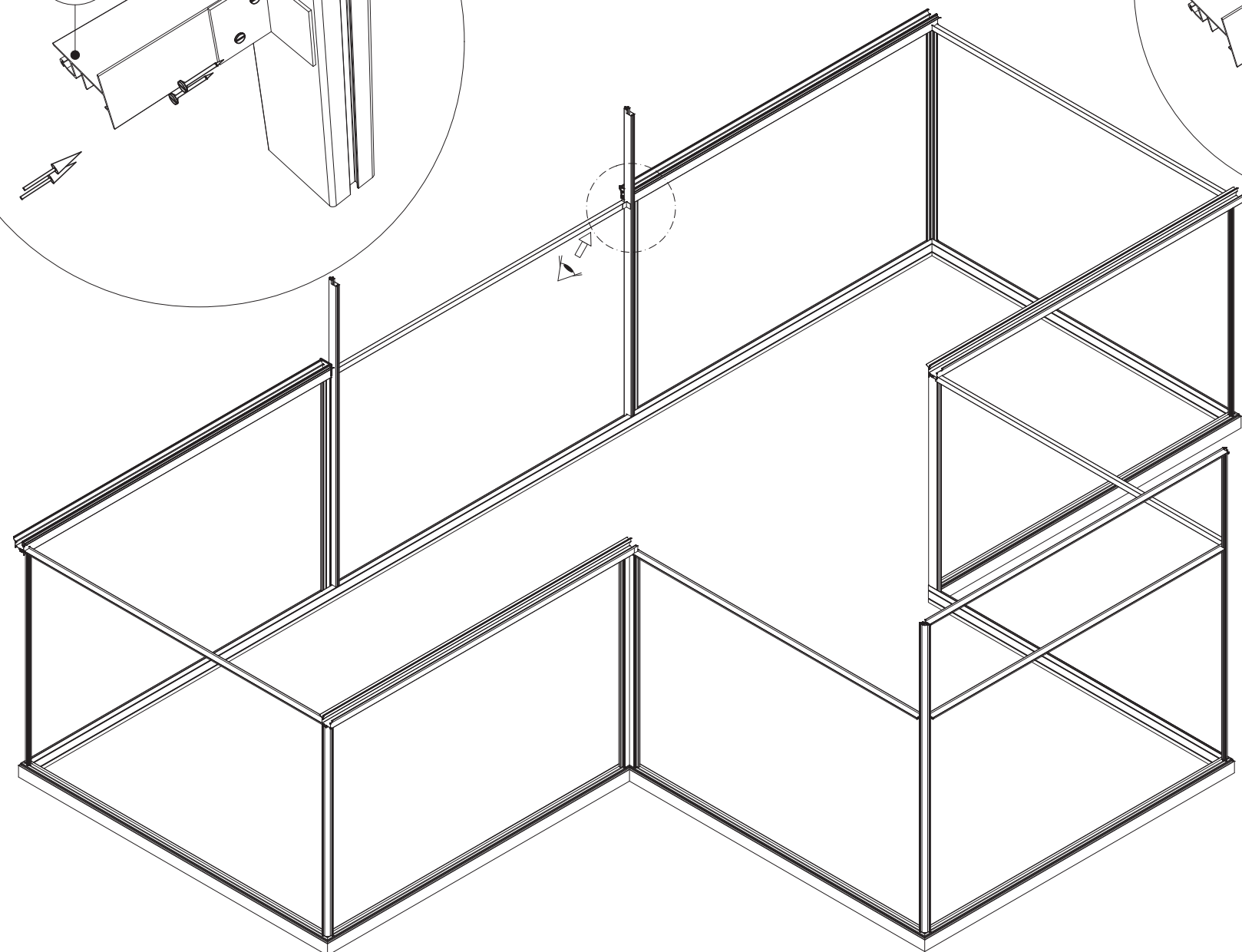
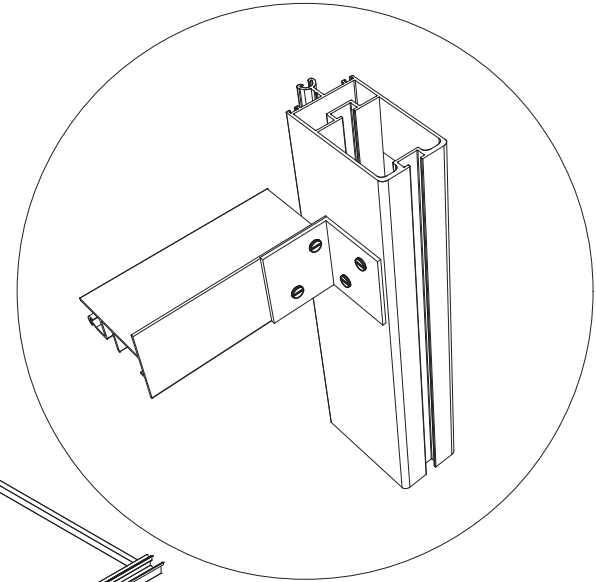
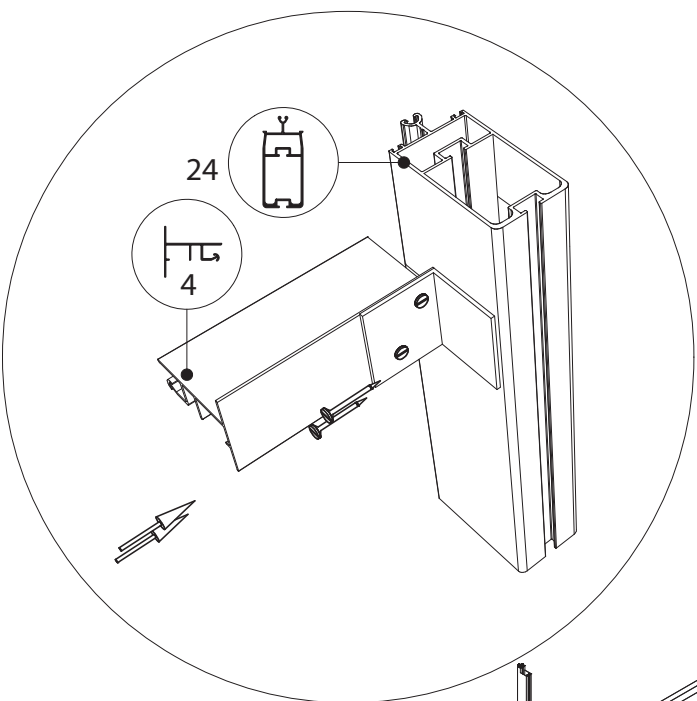


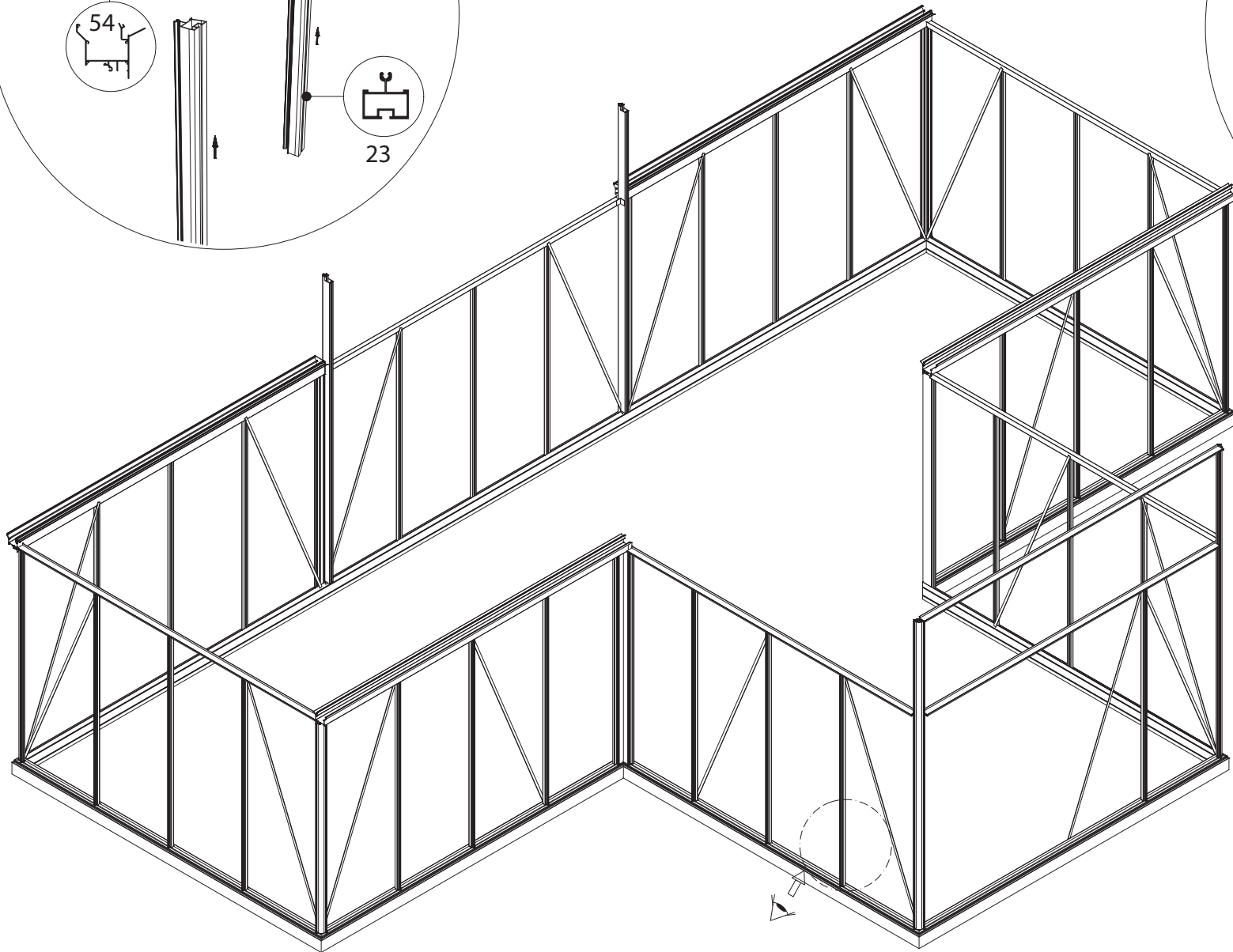
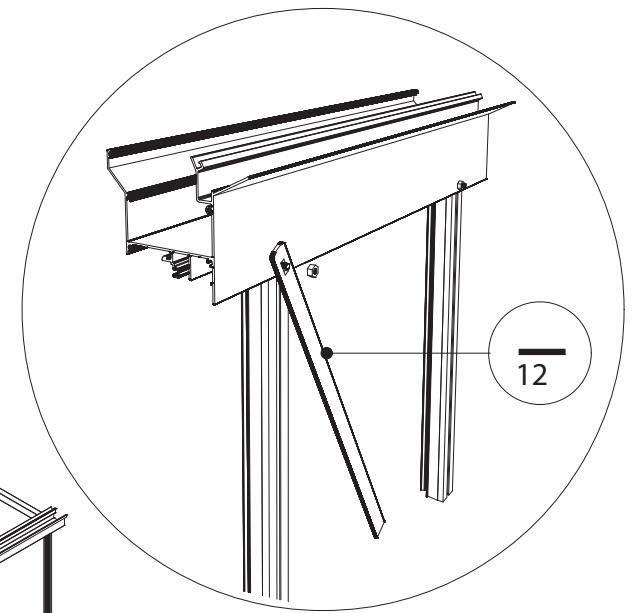
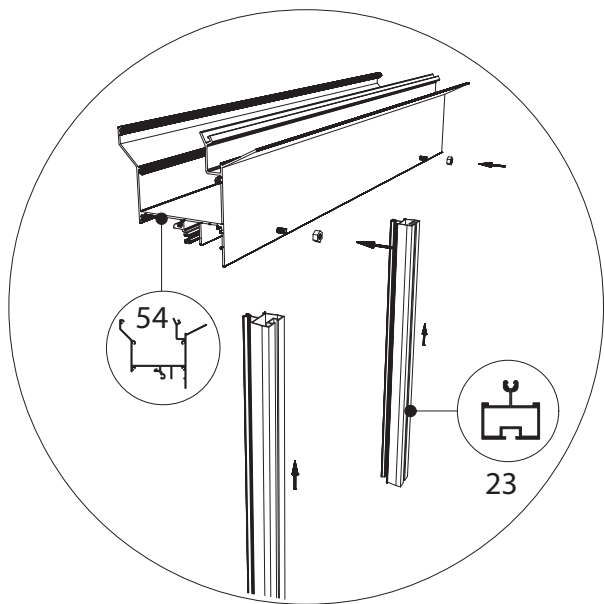


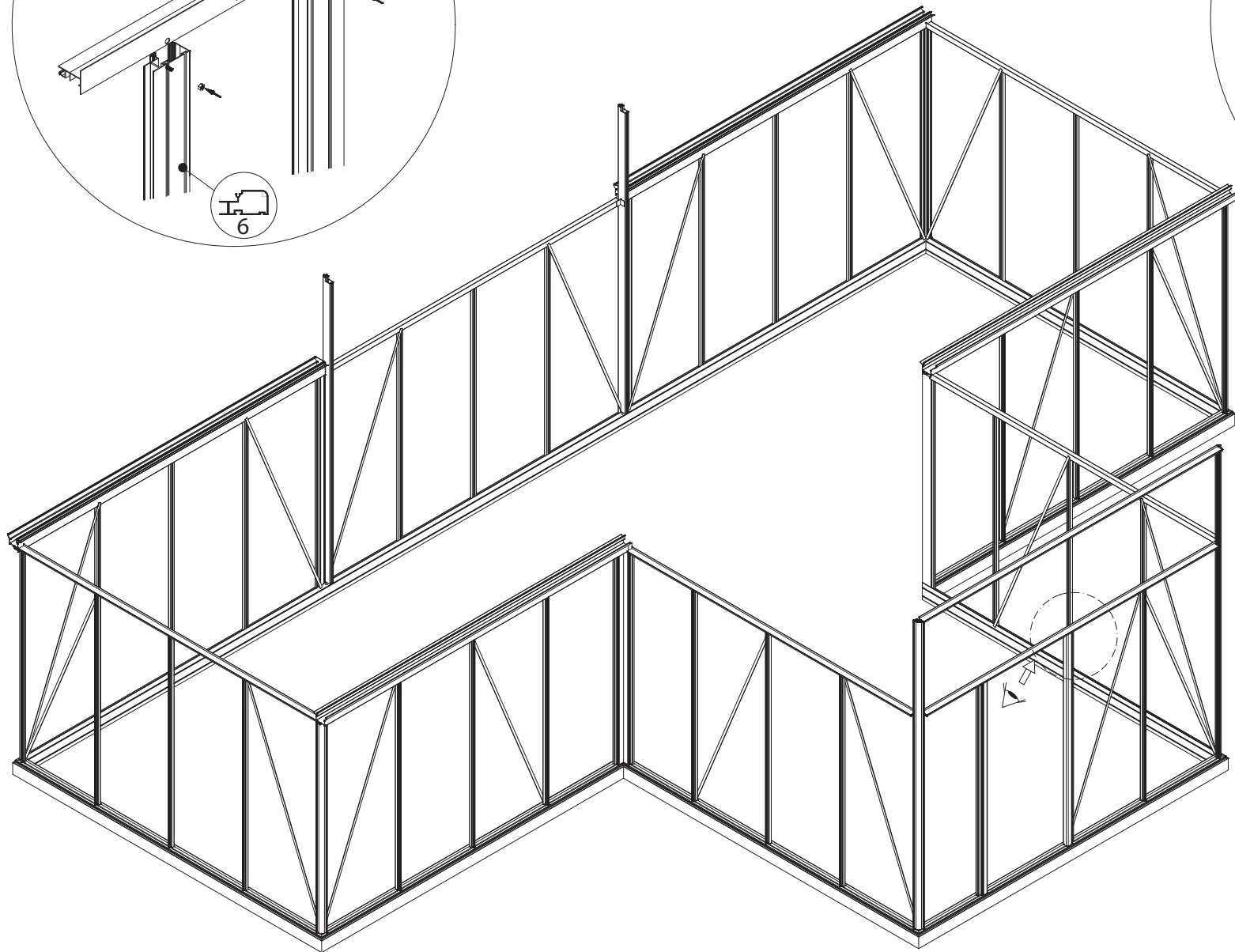
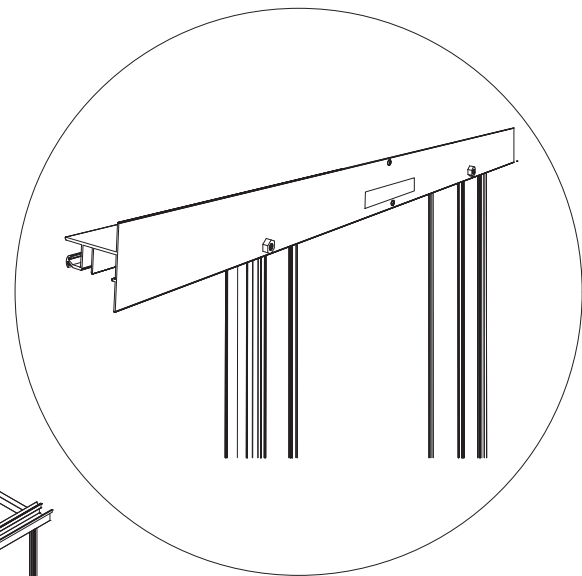
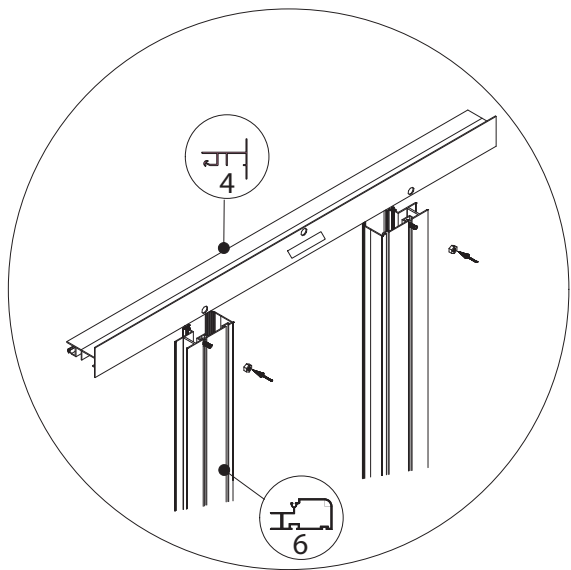


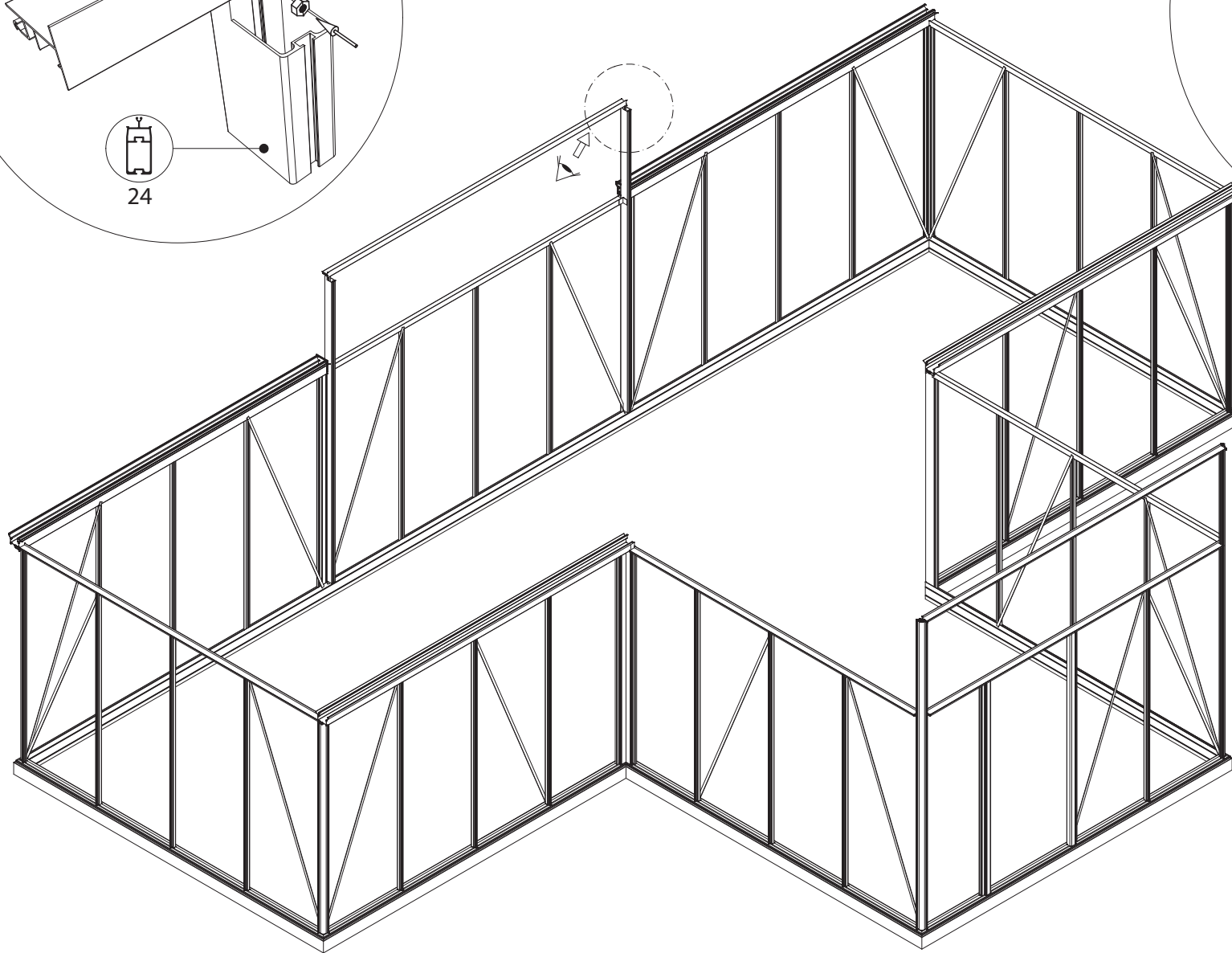
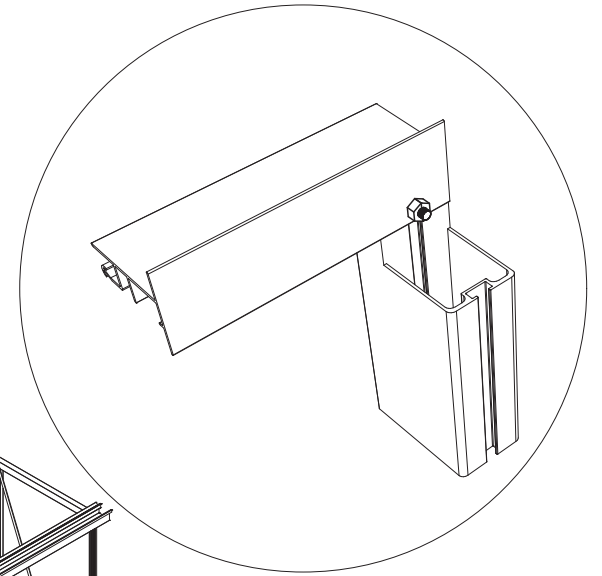
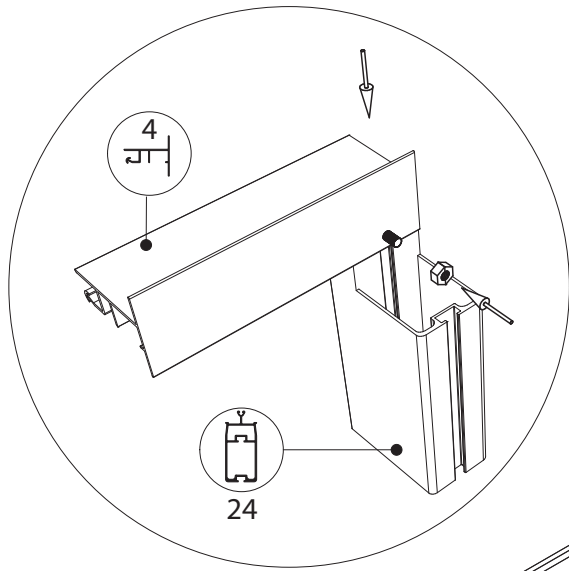


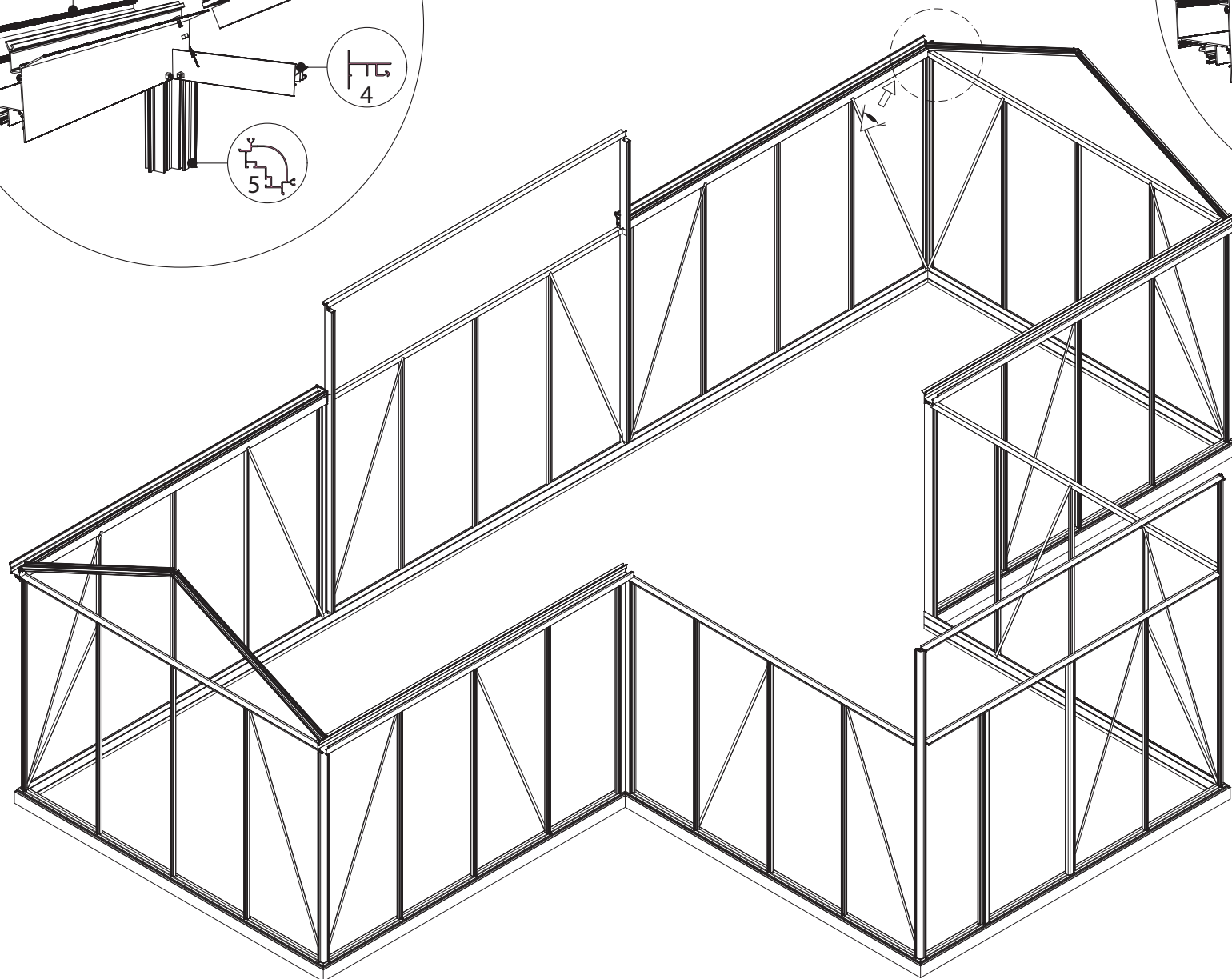
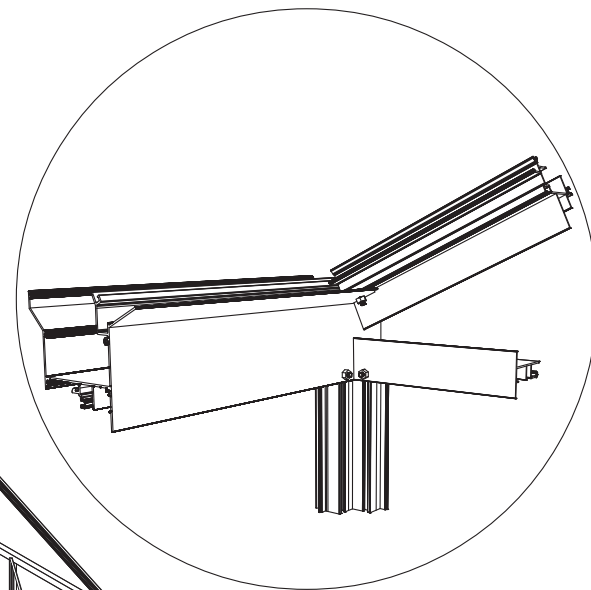
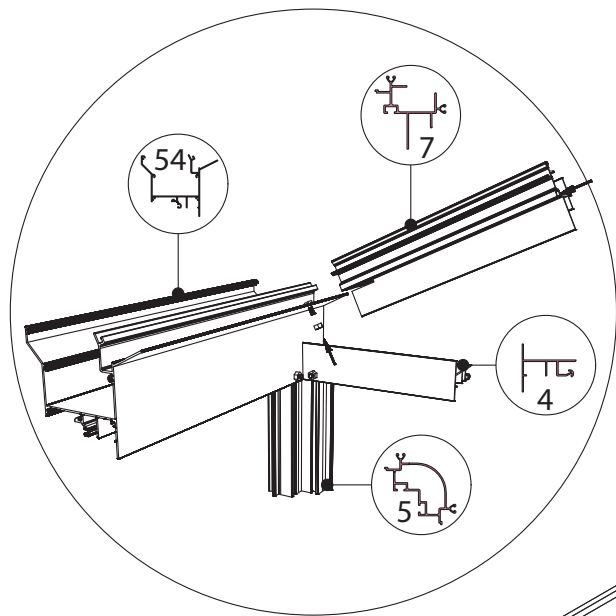
∅ = 4mm 

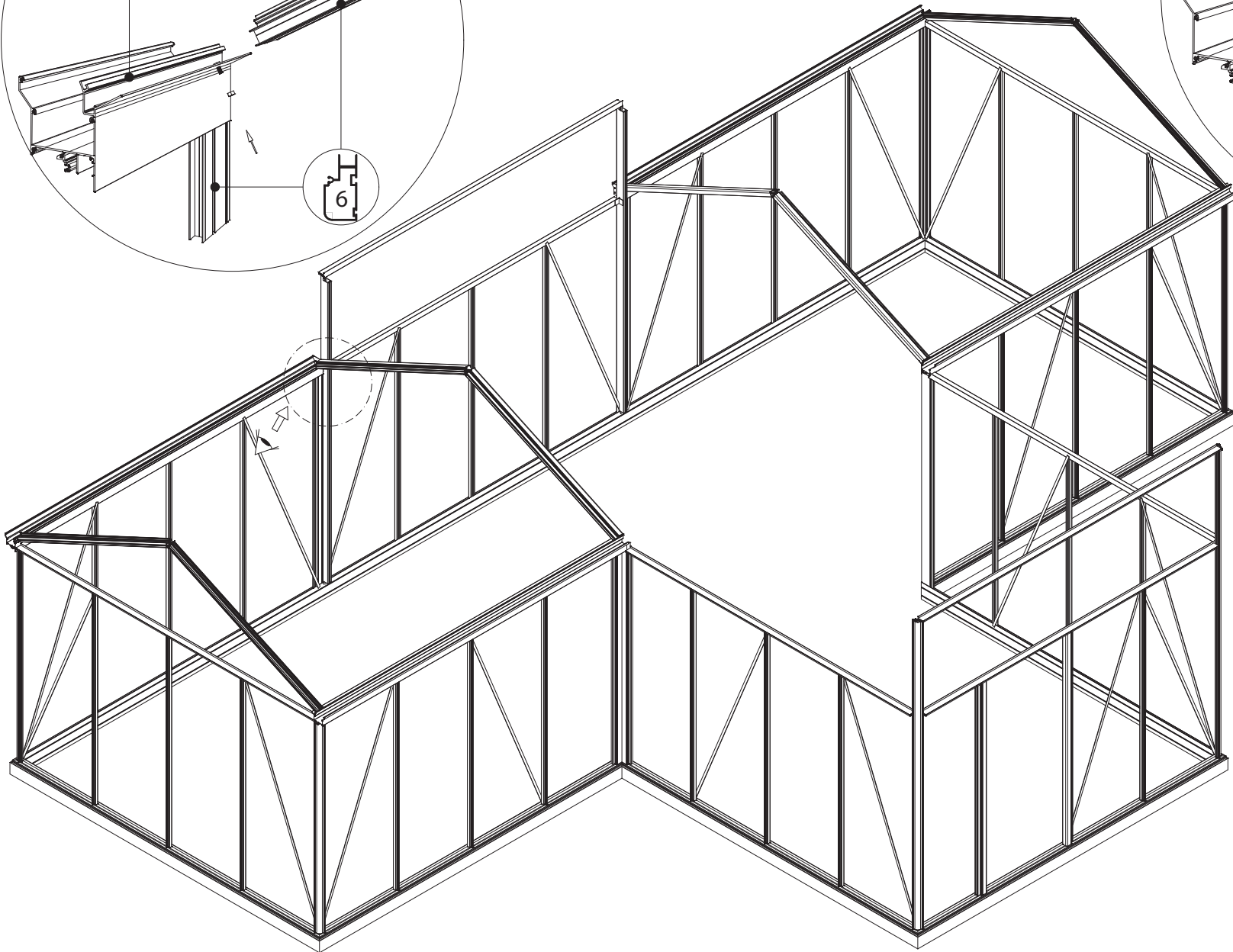
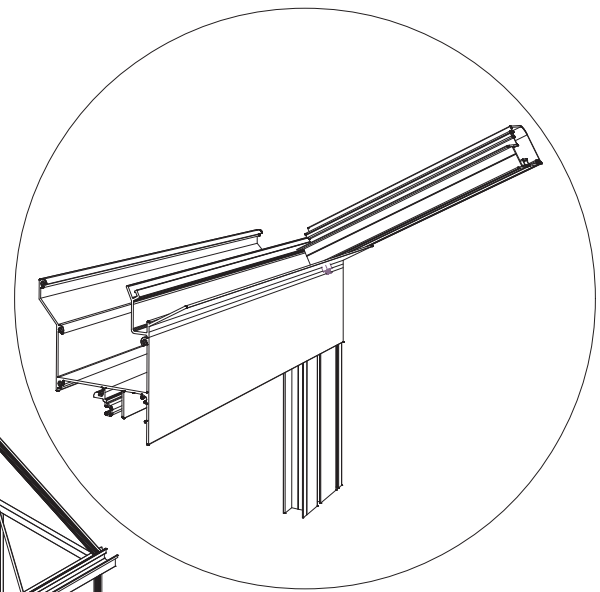
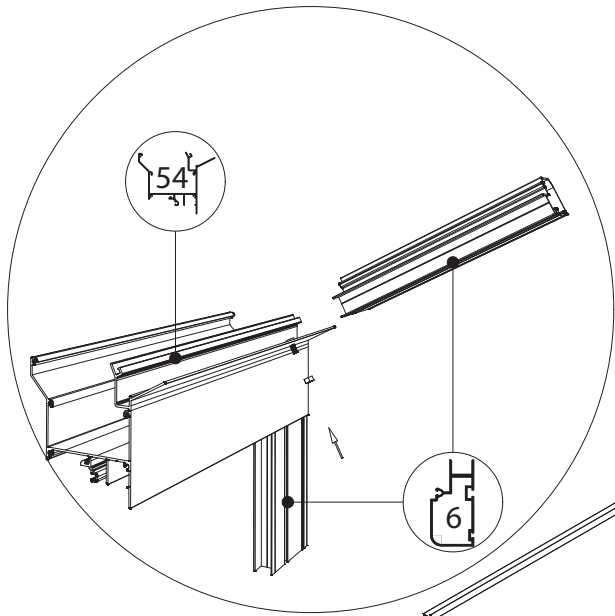


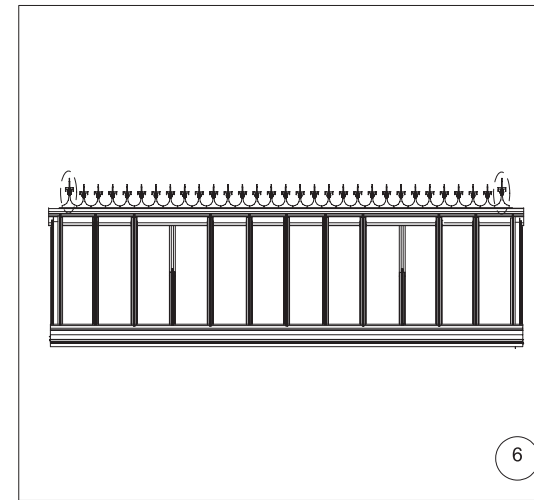
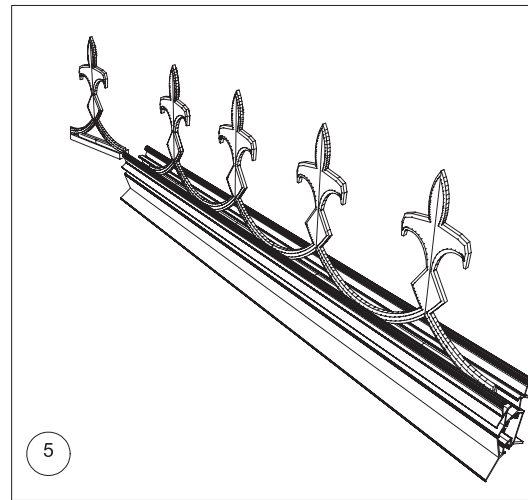
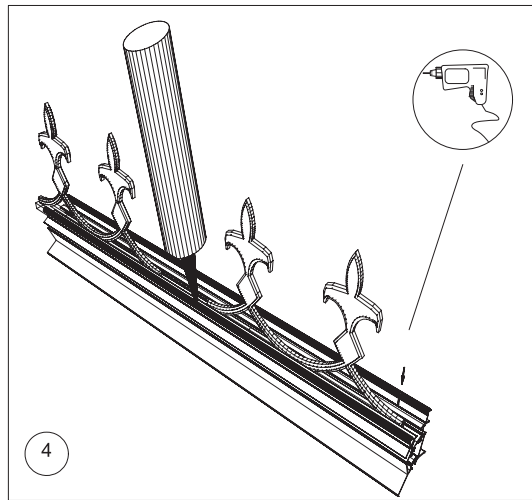
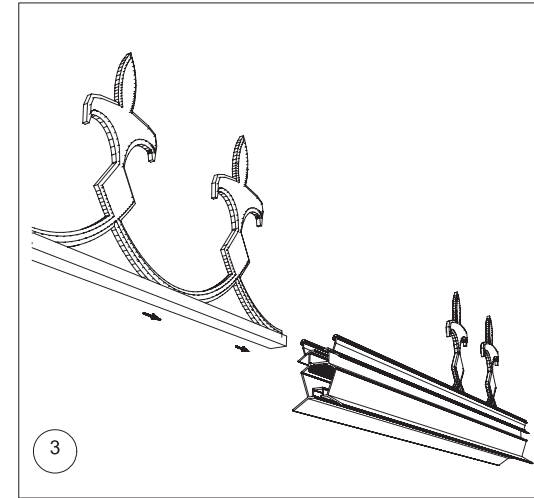
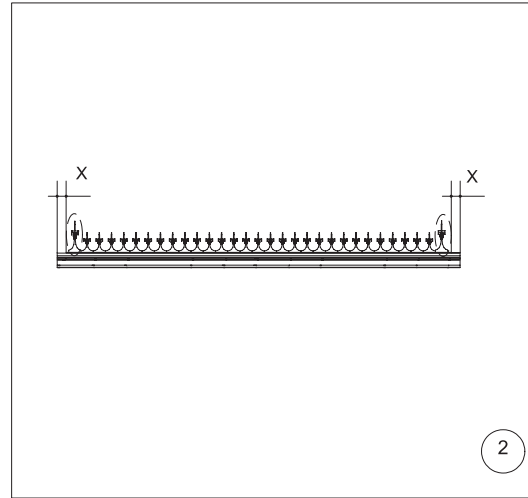
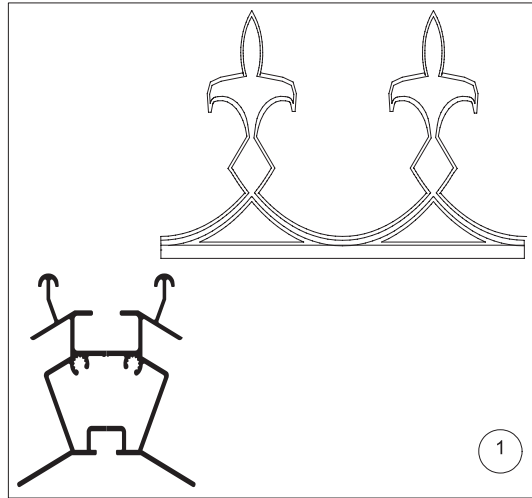


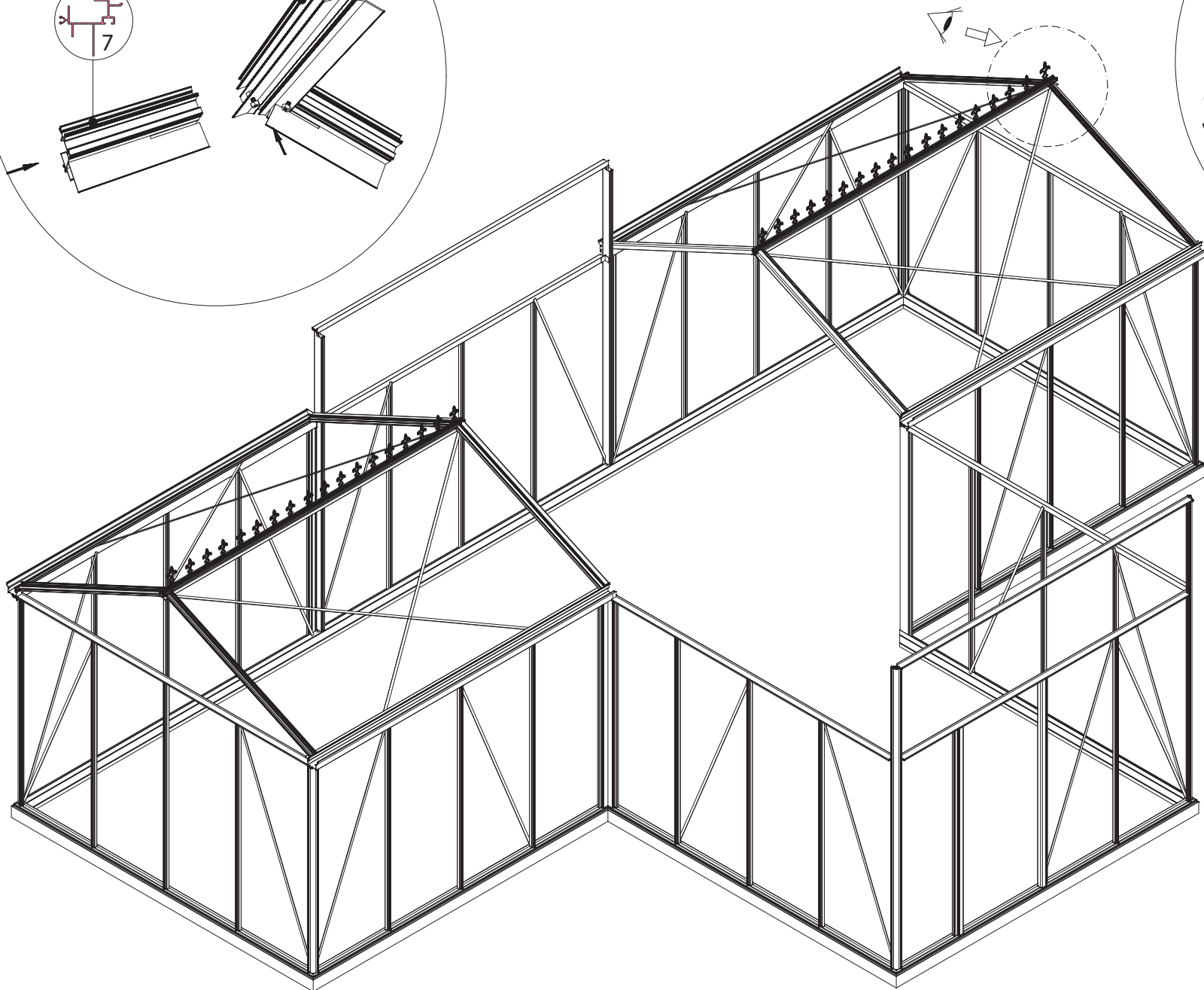
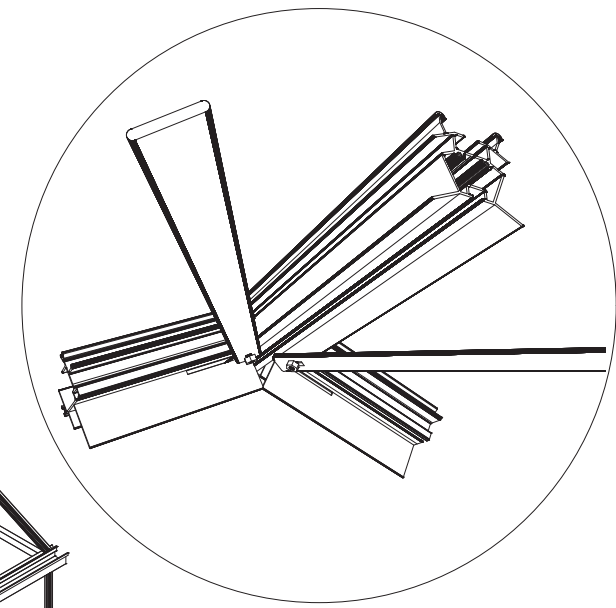
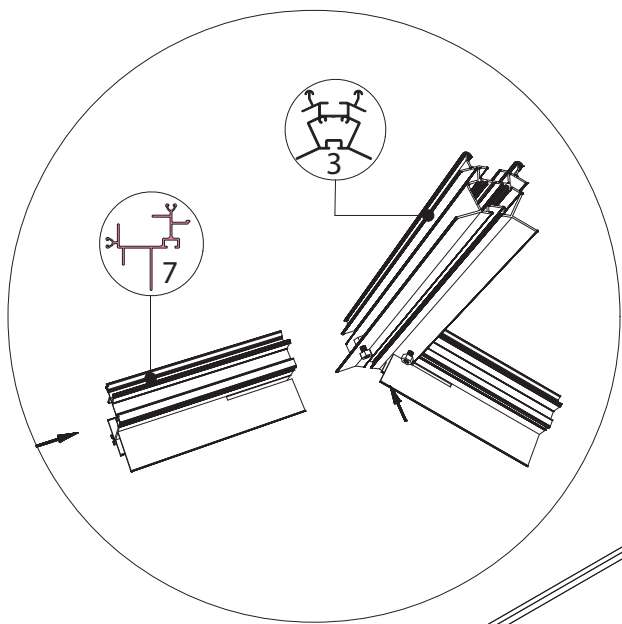


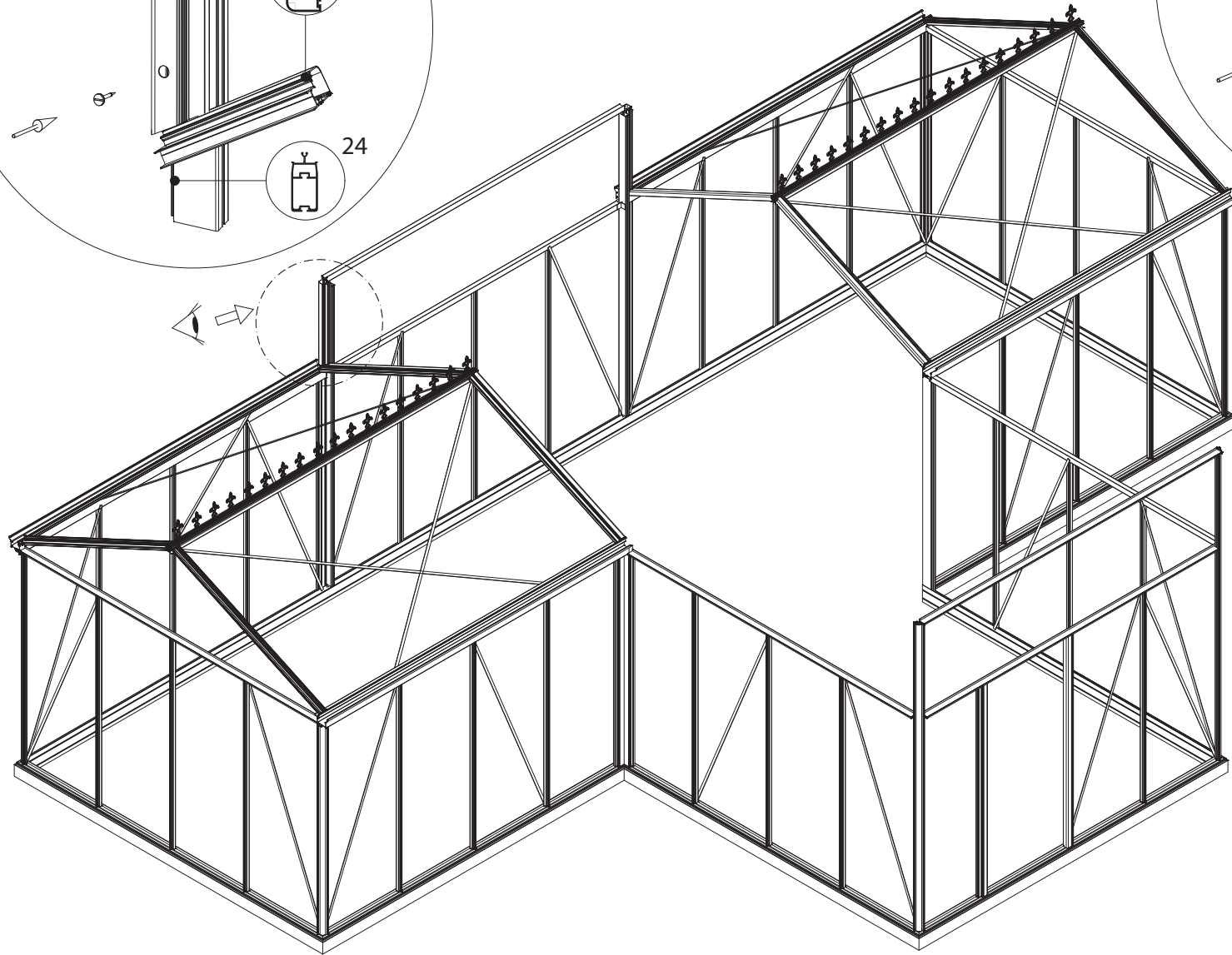
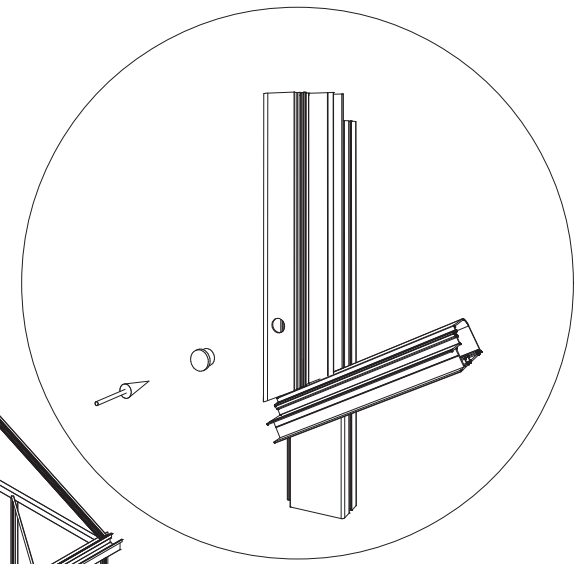
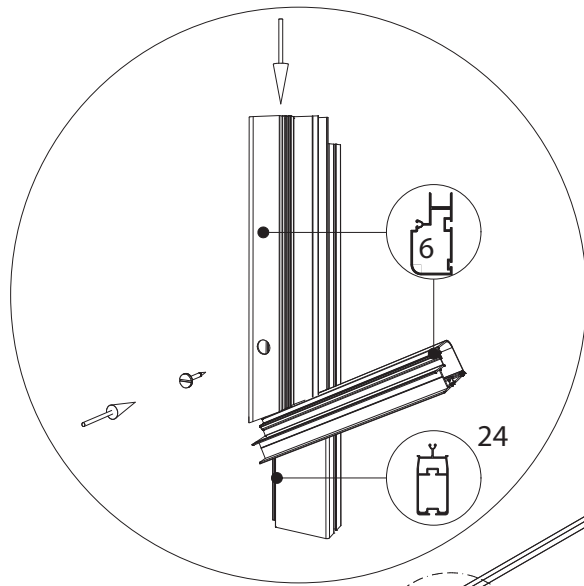


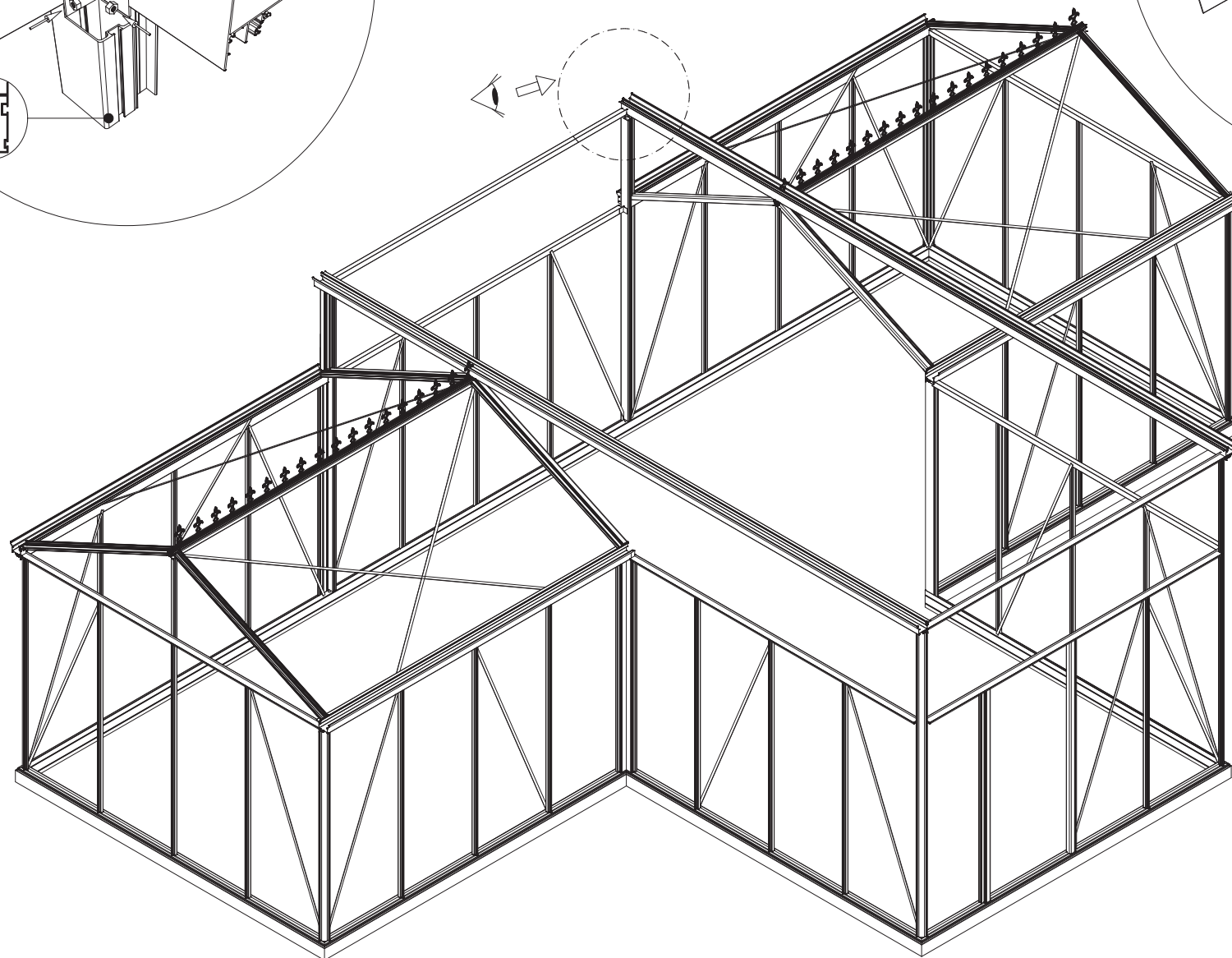
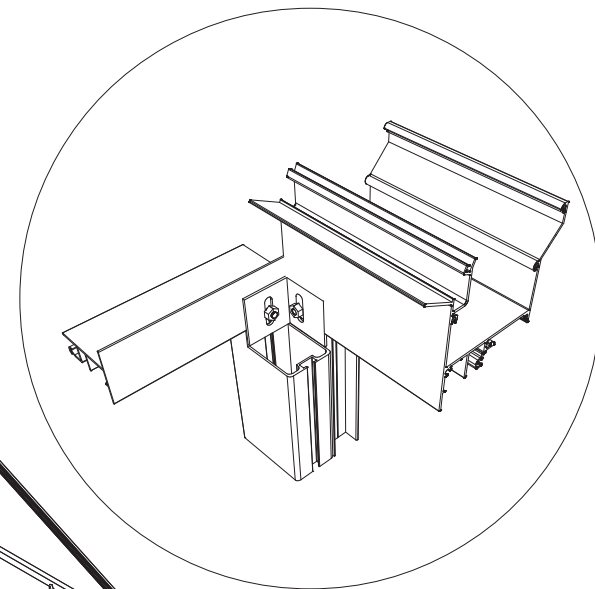
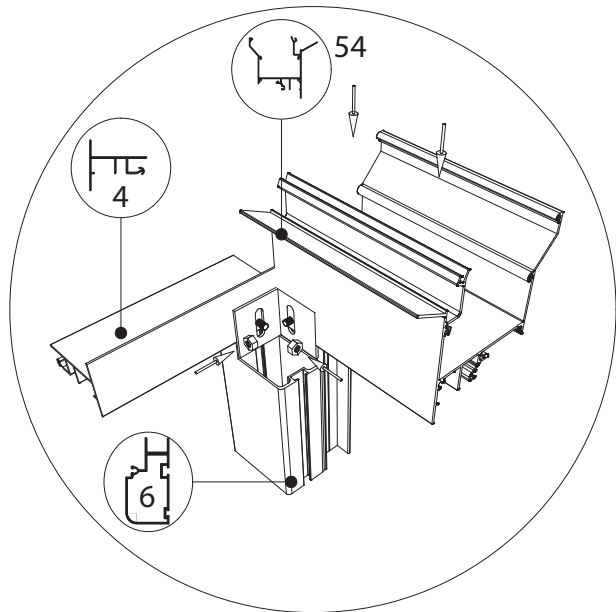


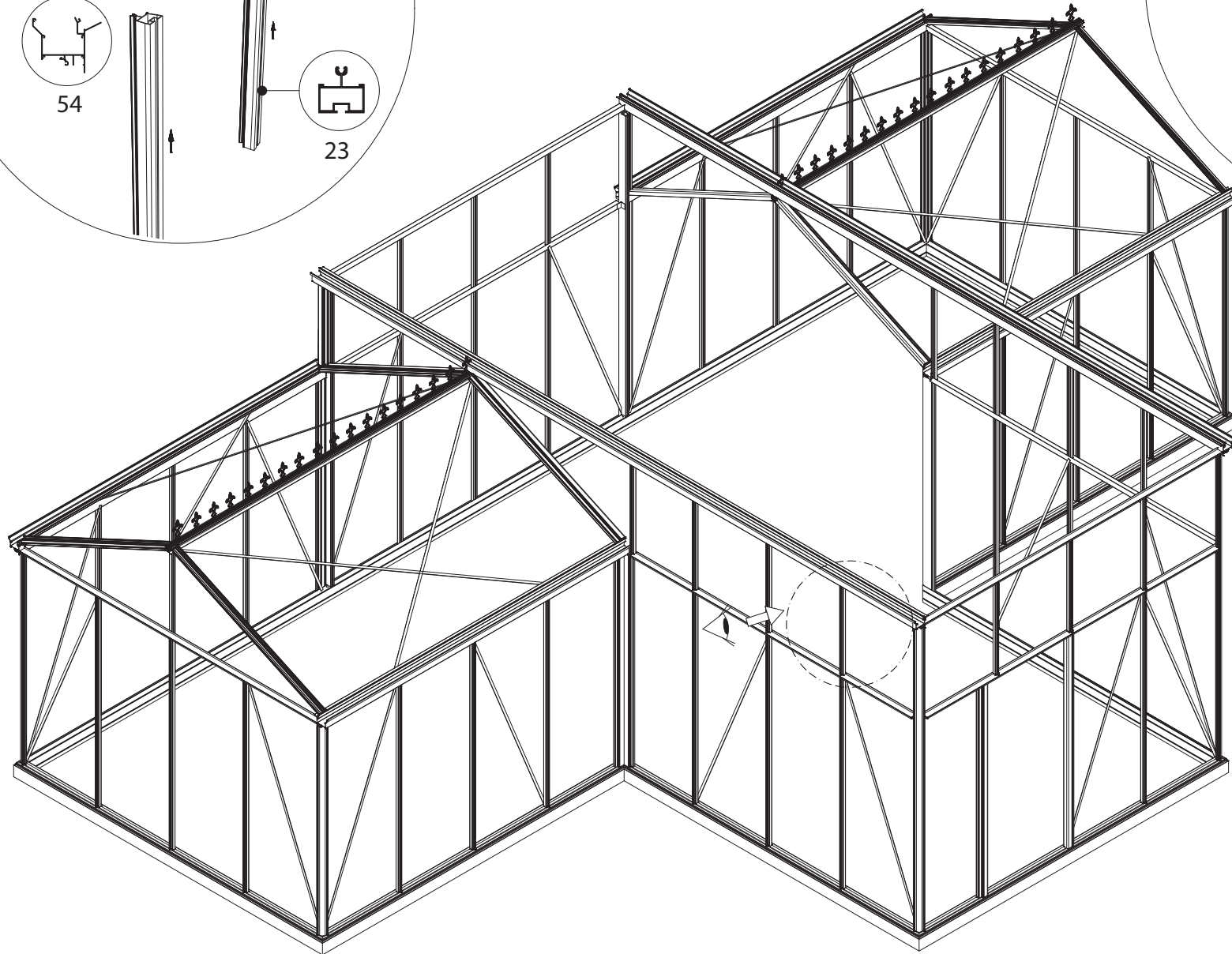
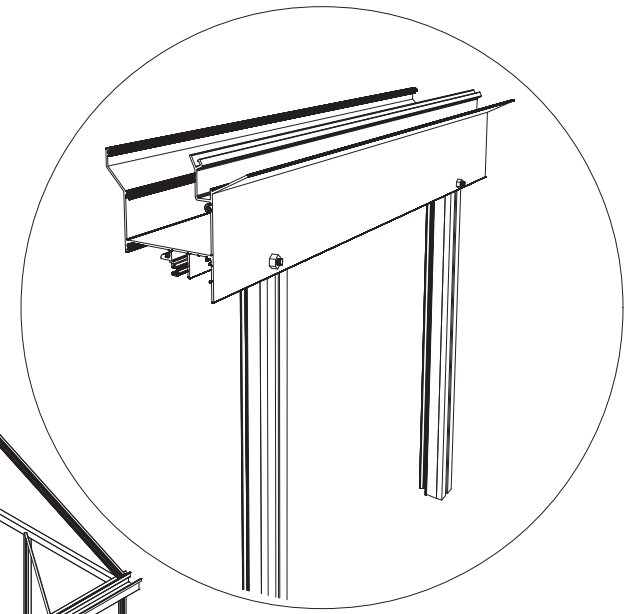
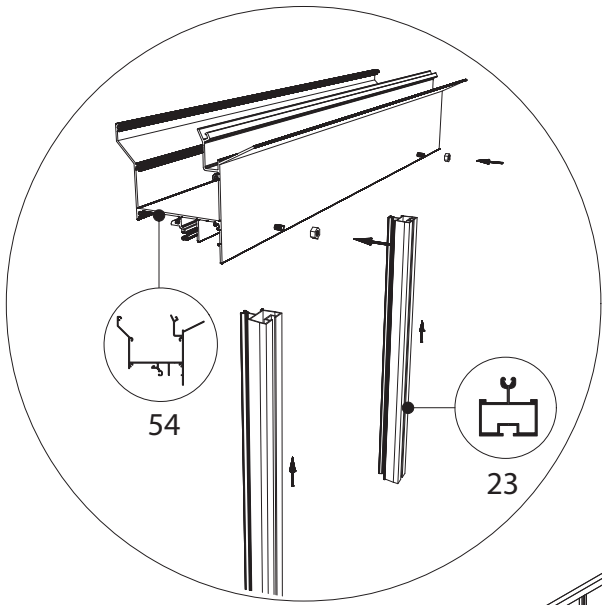


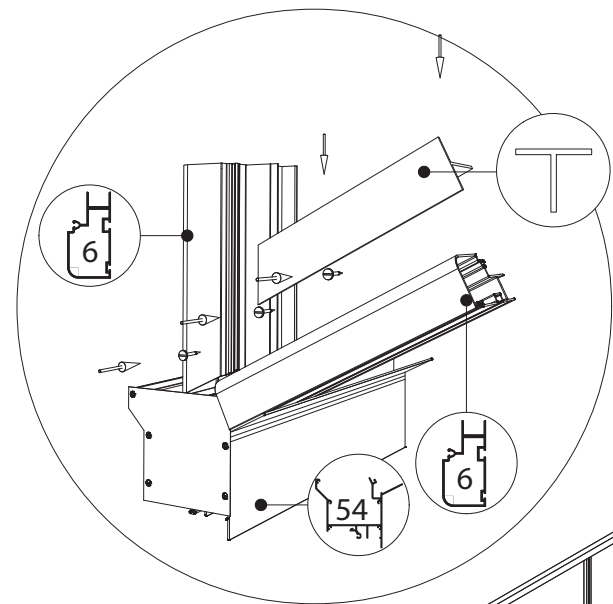




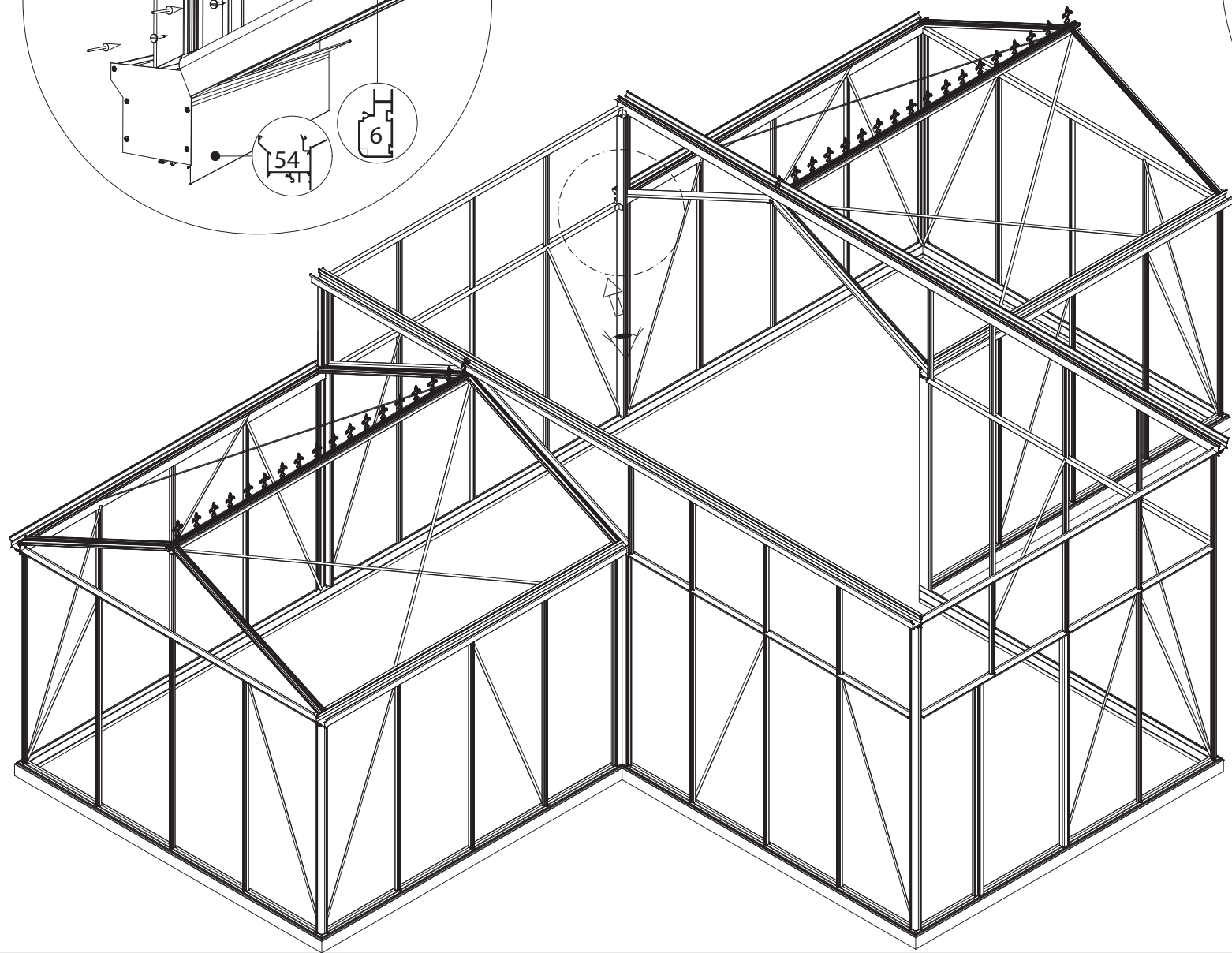
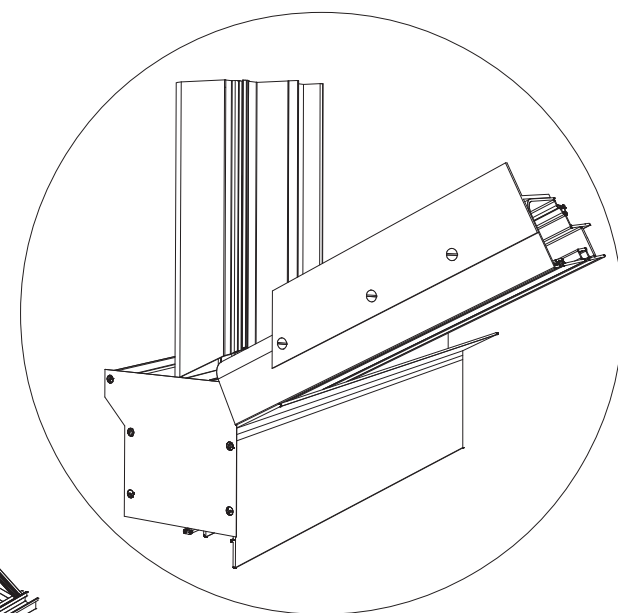
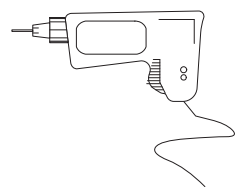


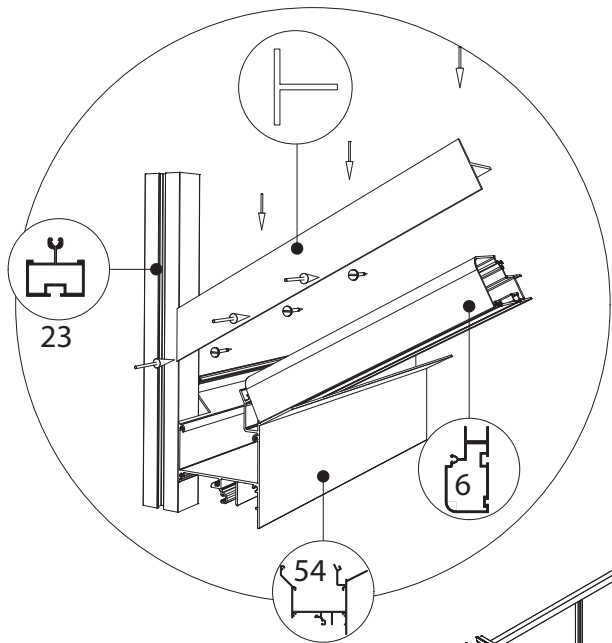




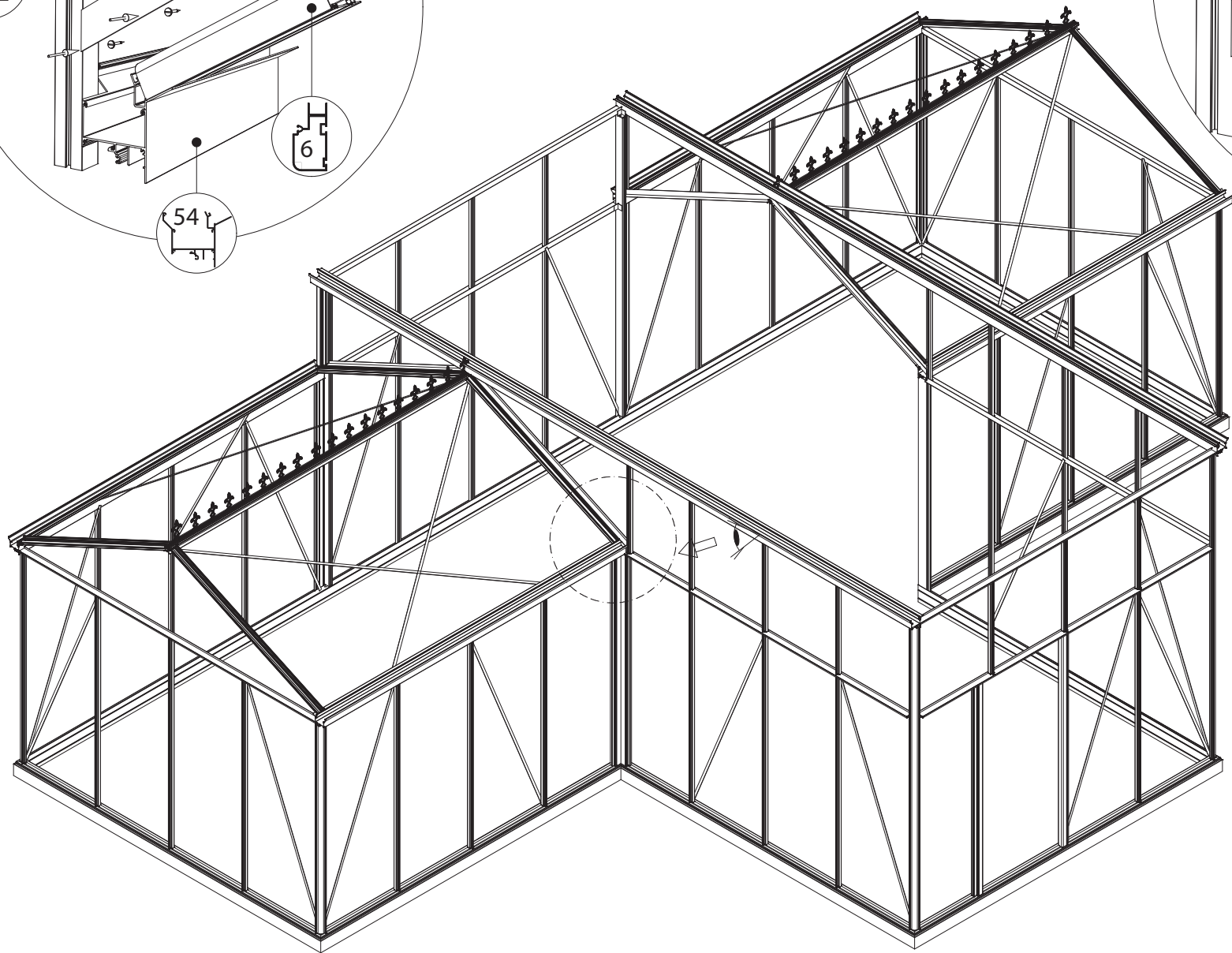
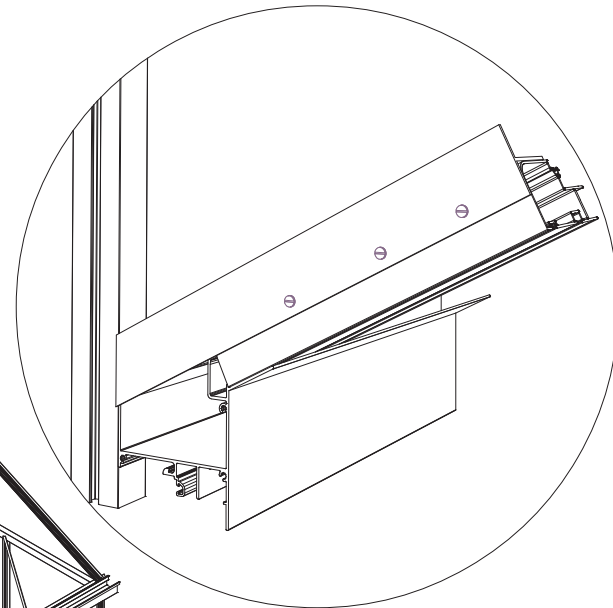
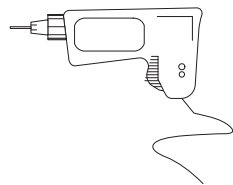


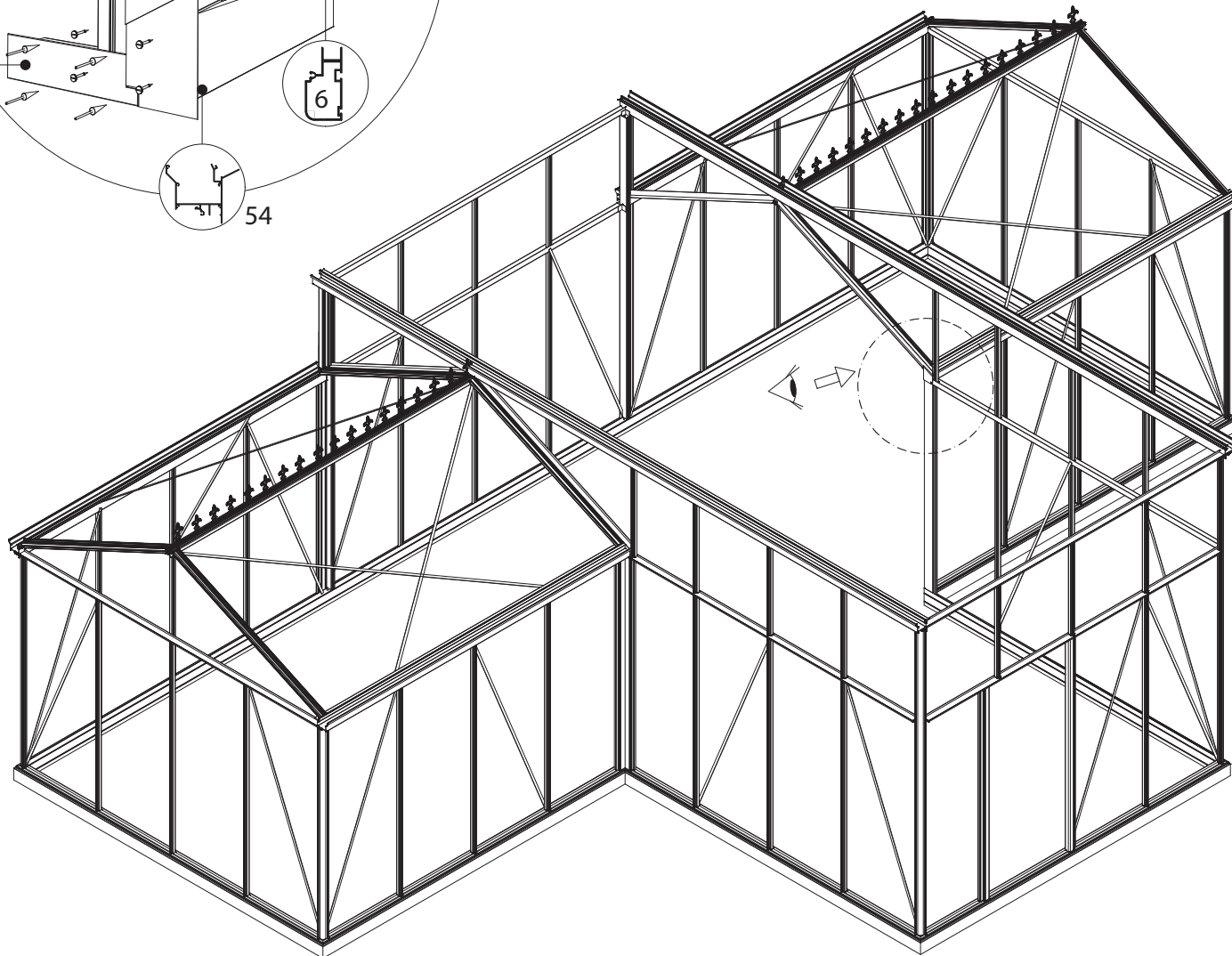
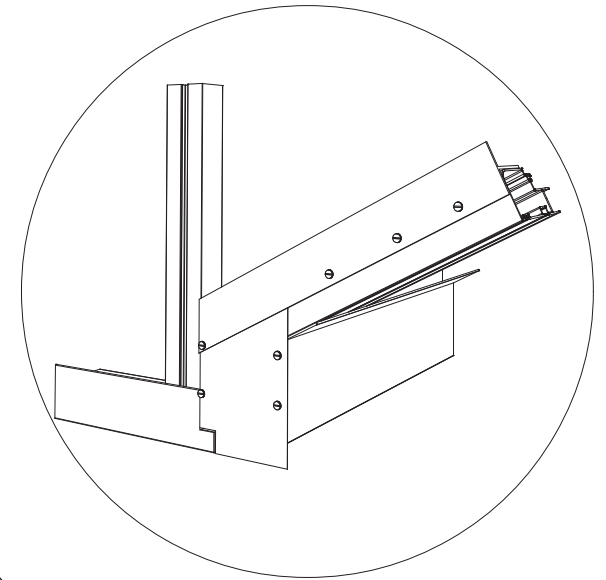
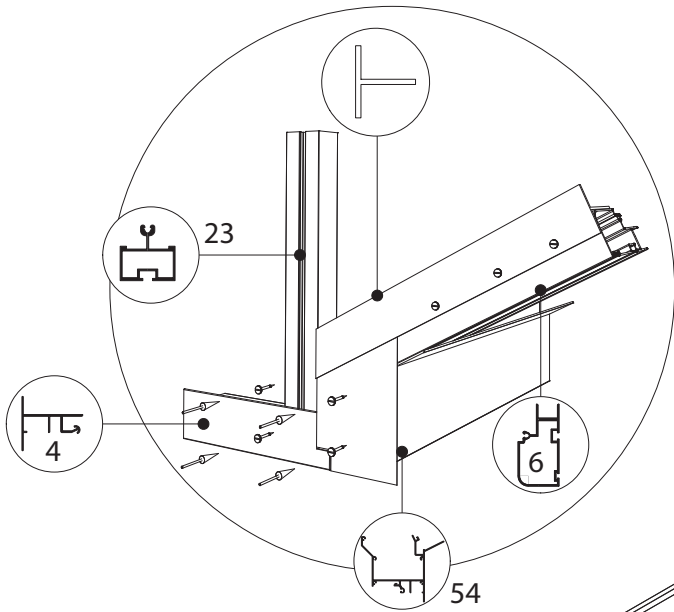
∅ = 4mm

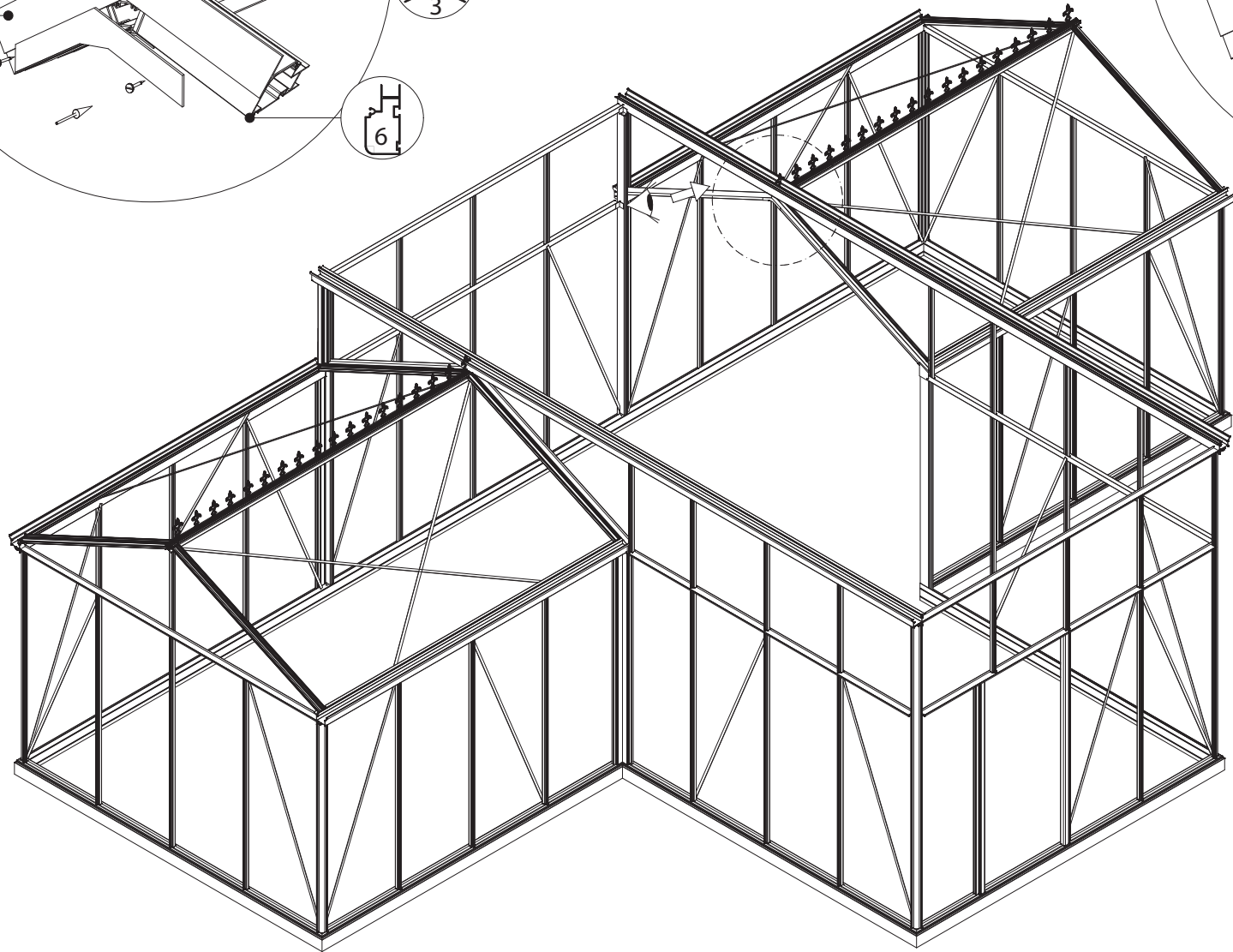
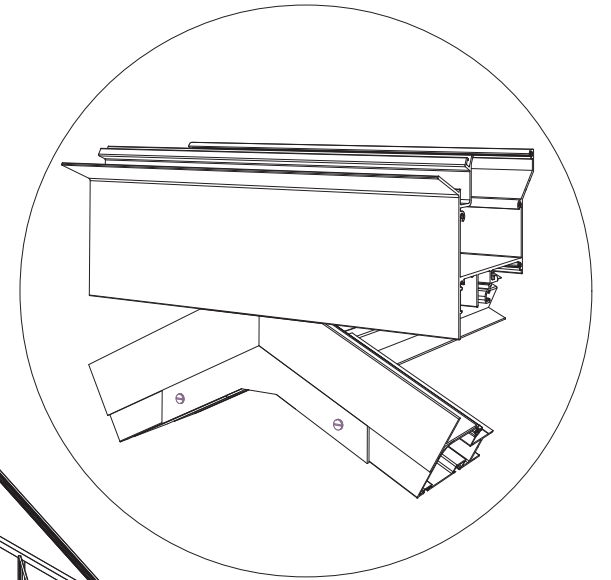
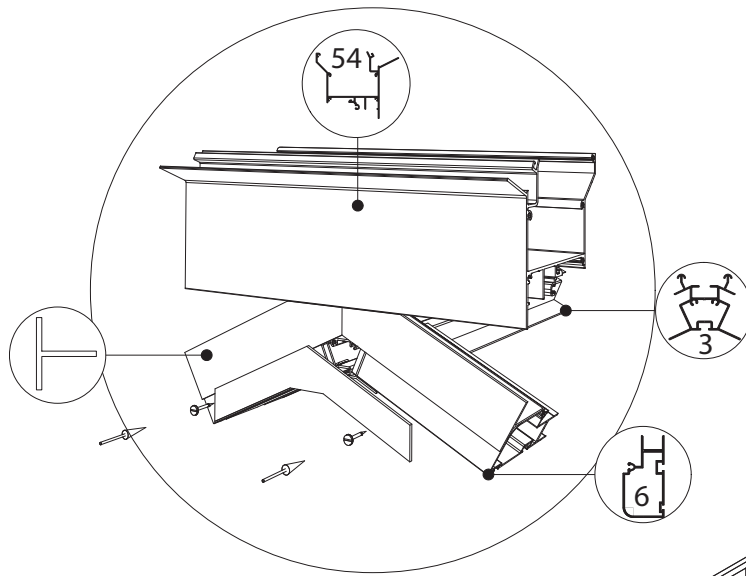


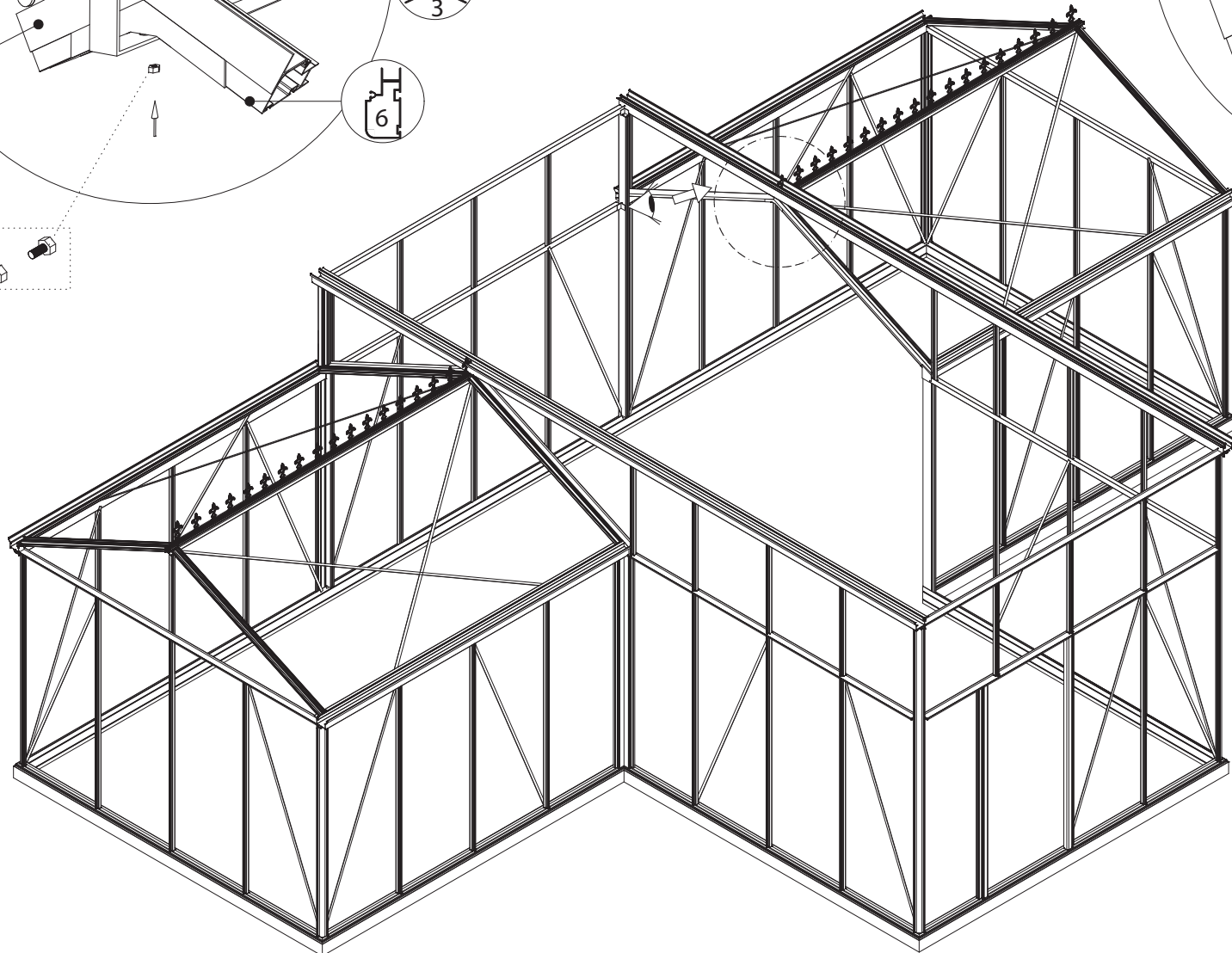
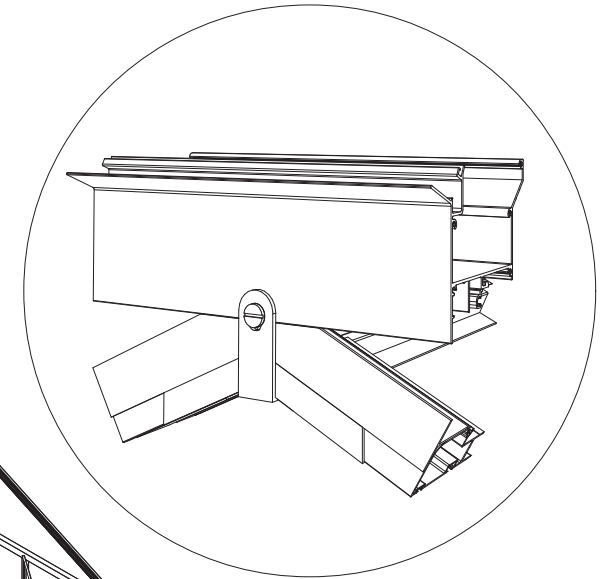
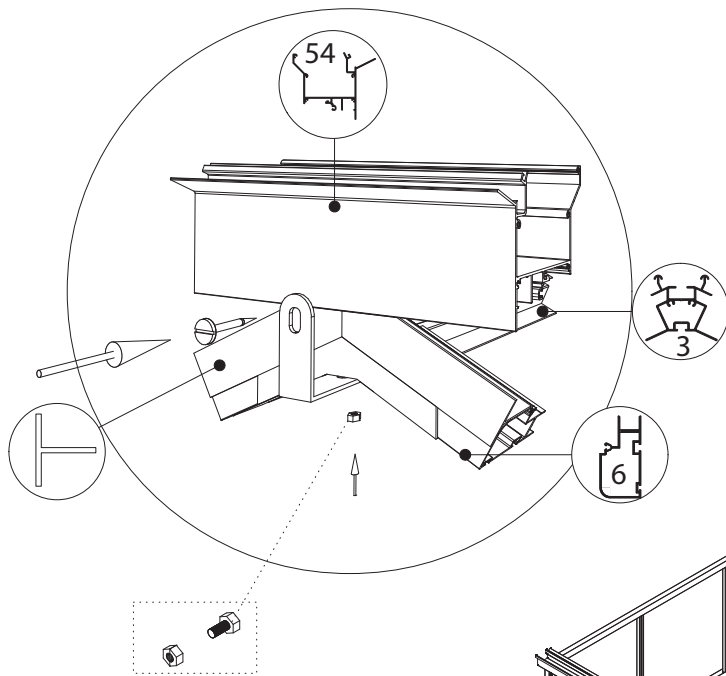


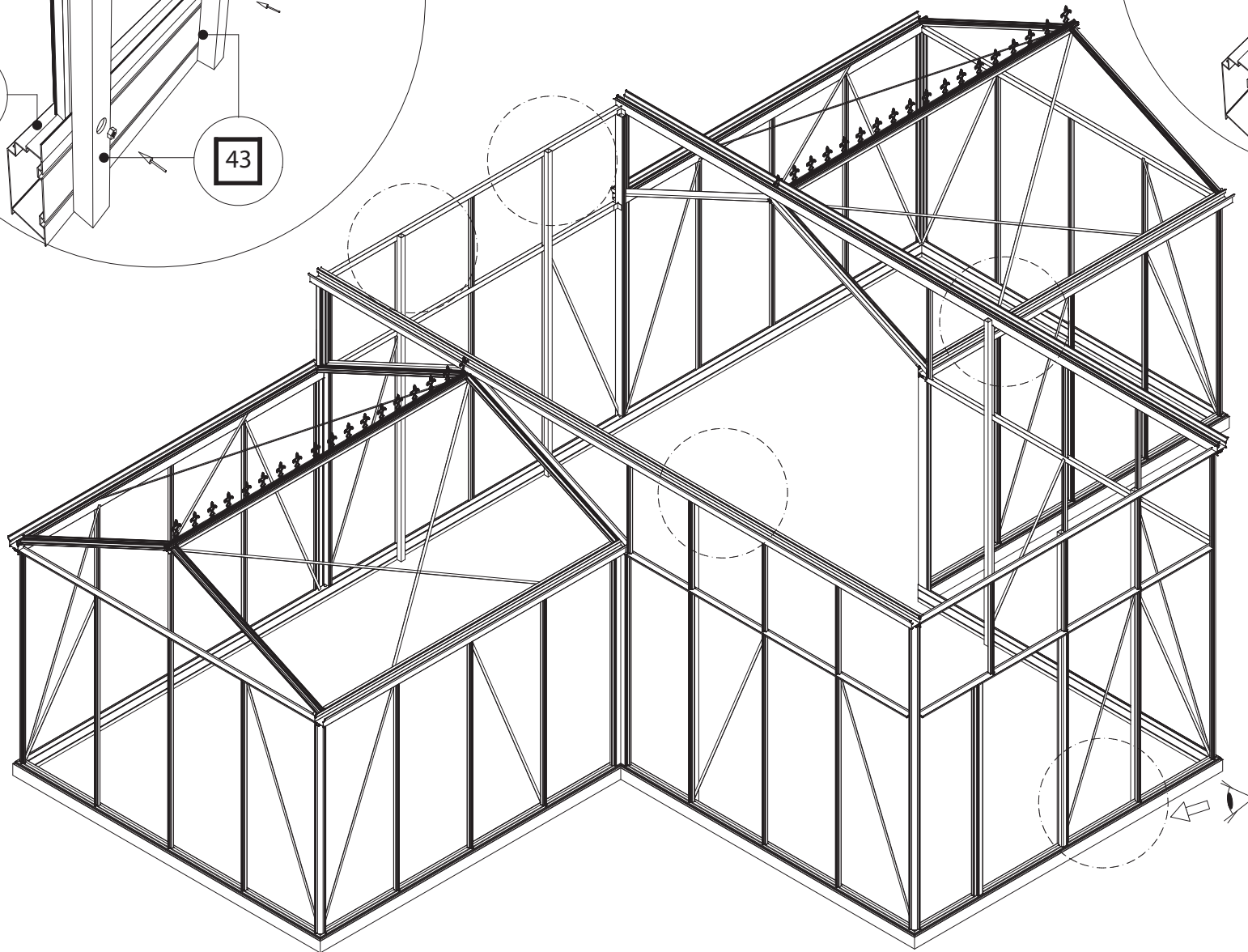
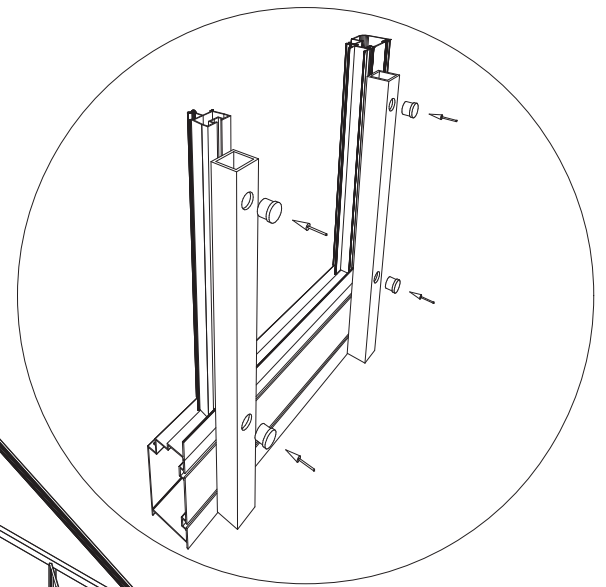
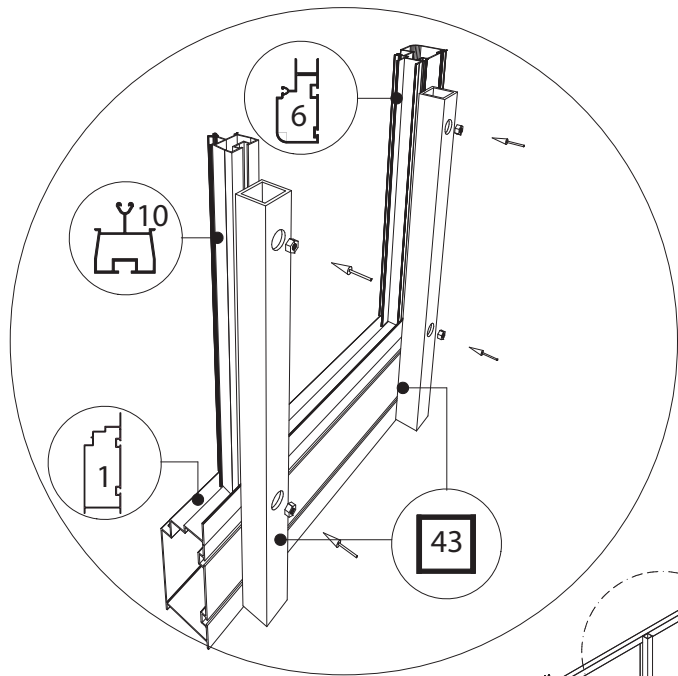
∅ = 4mm

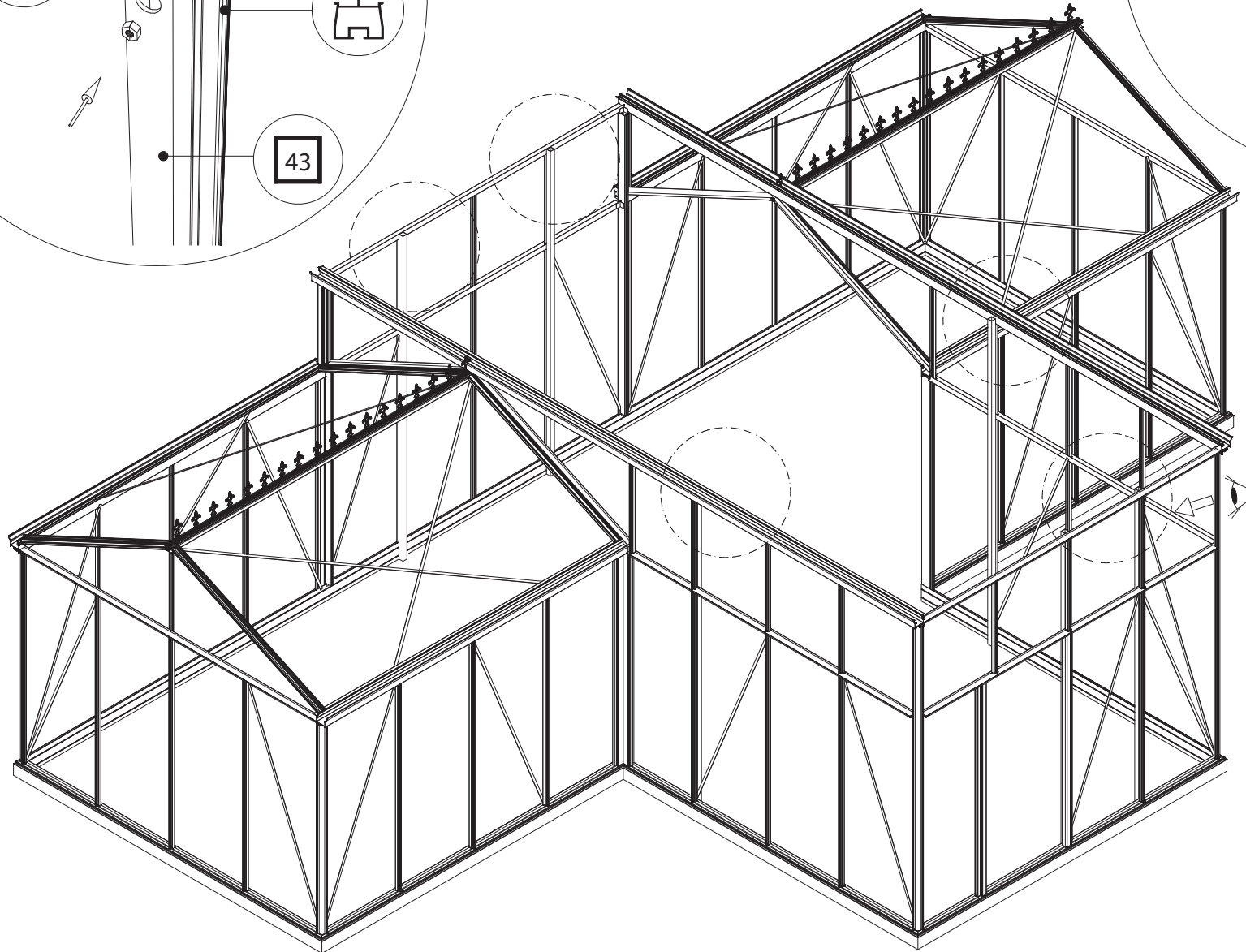
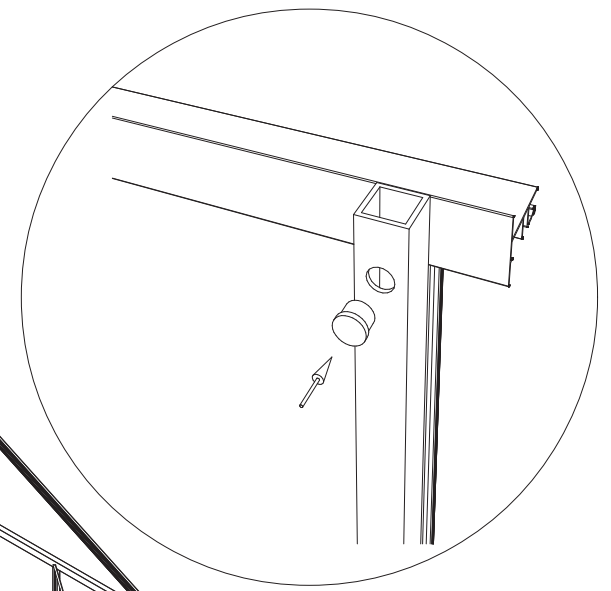
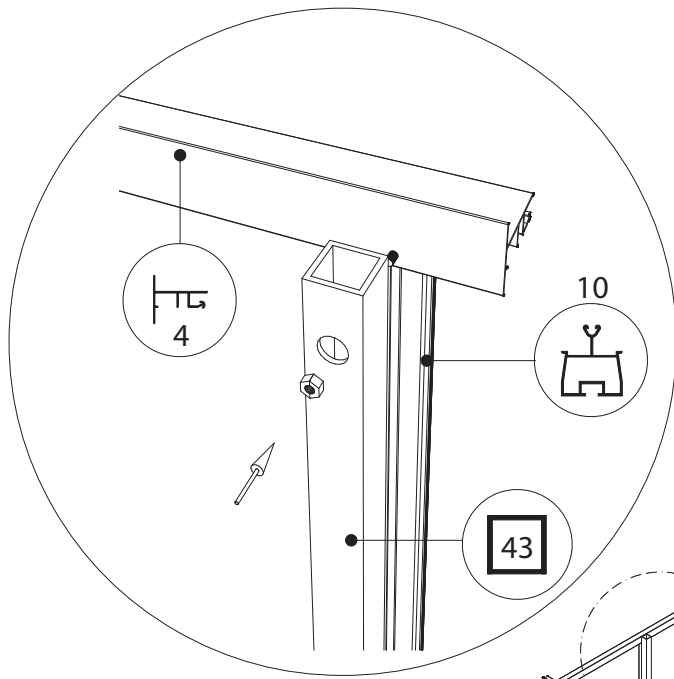


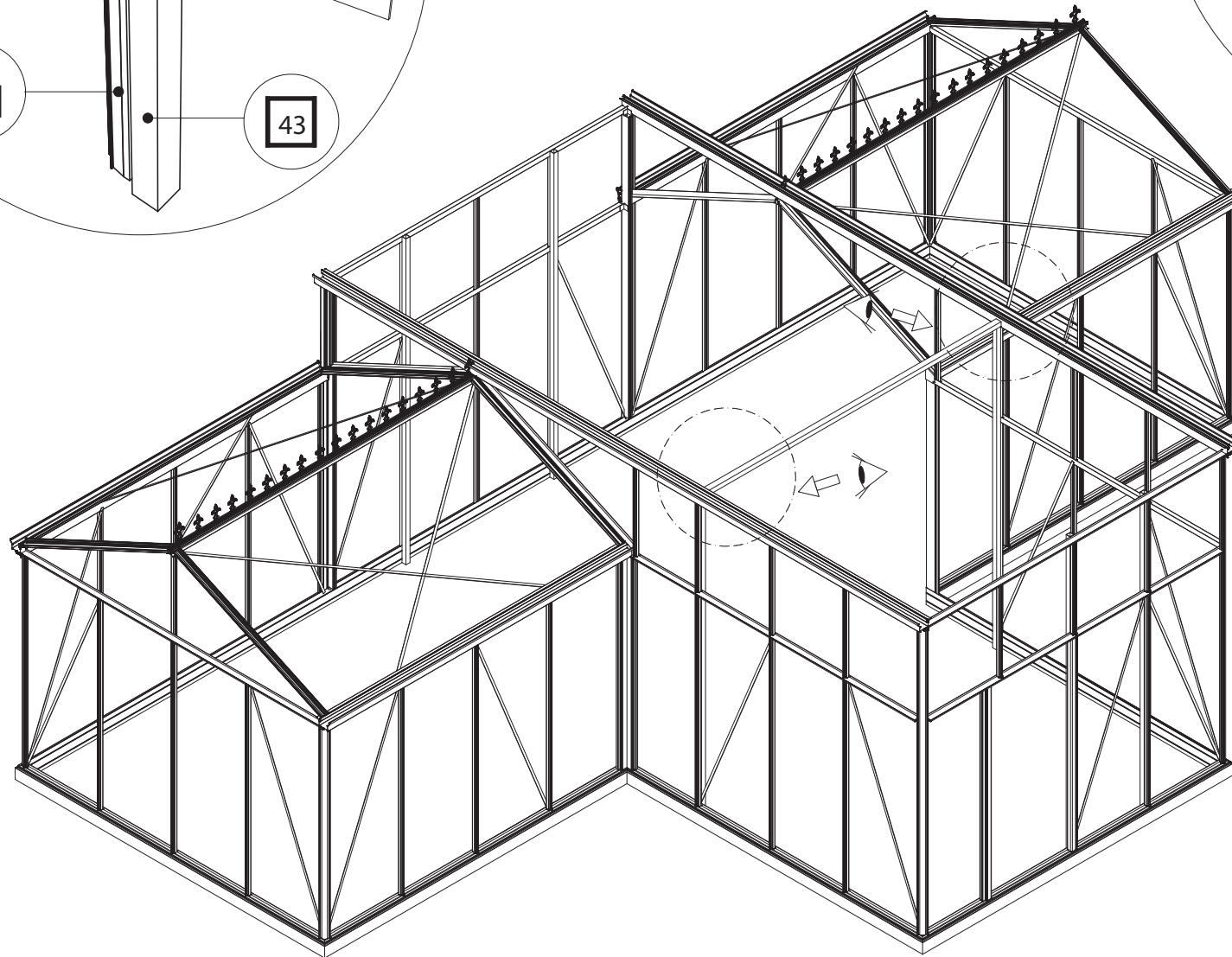
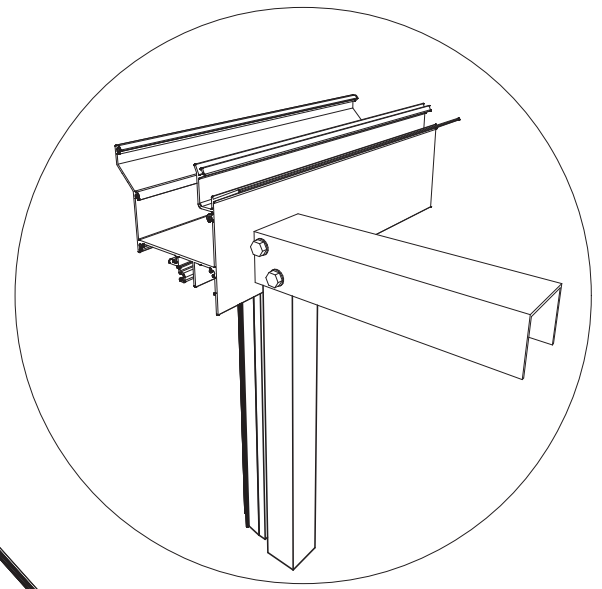
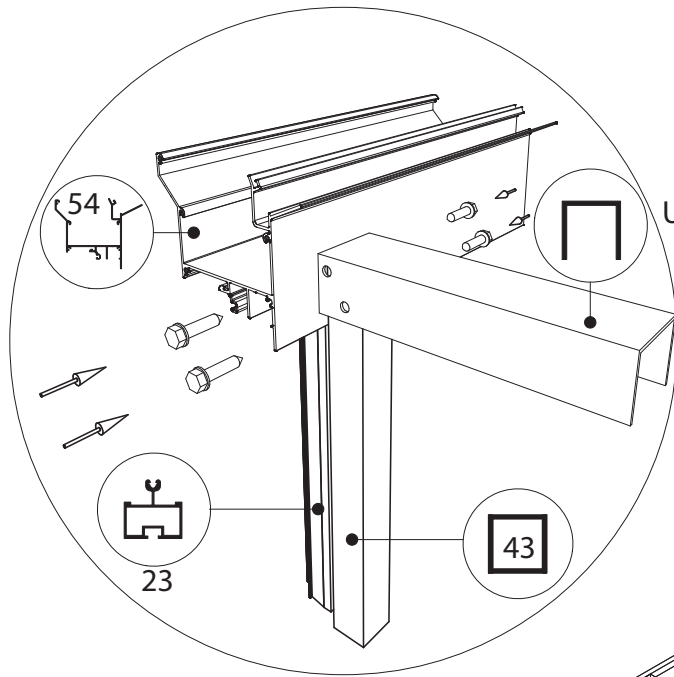


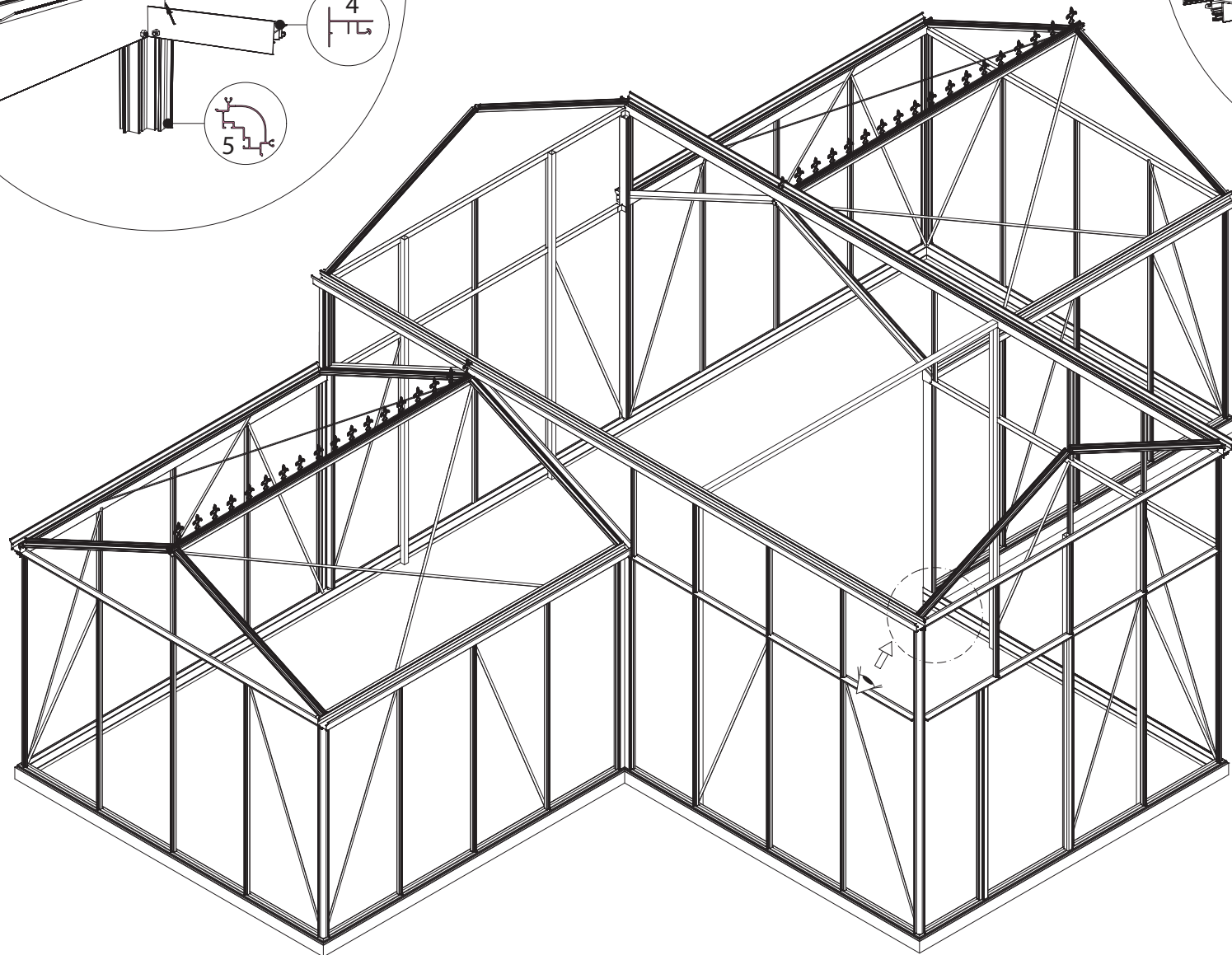
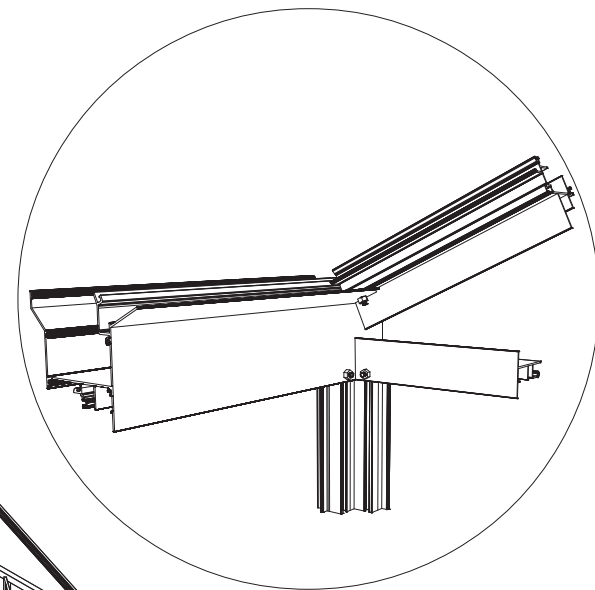
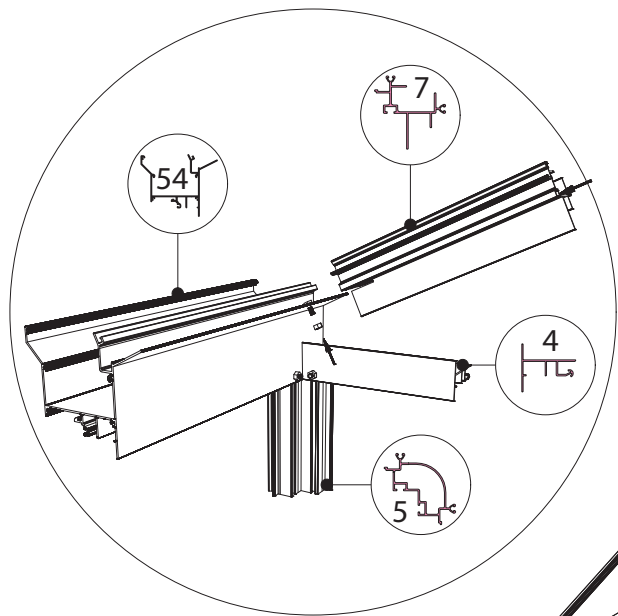


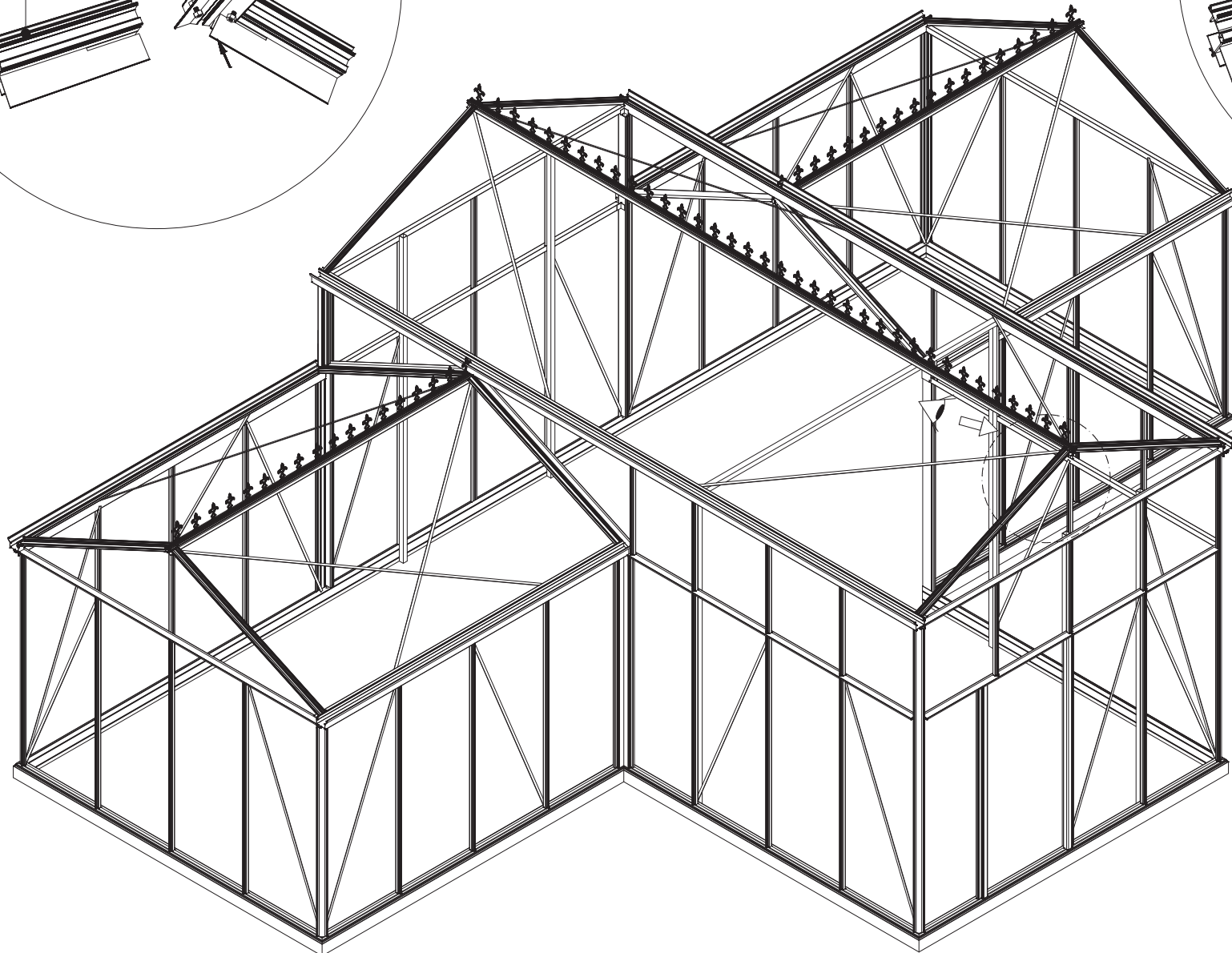
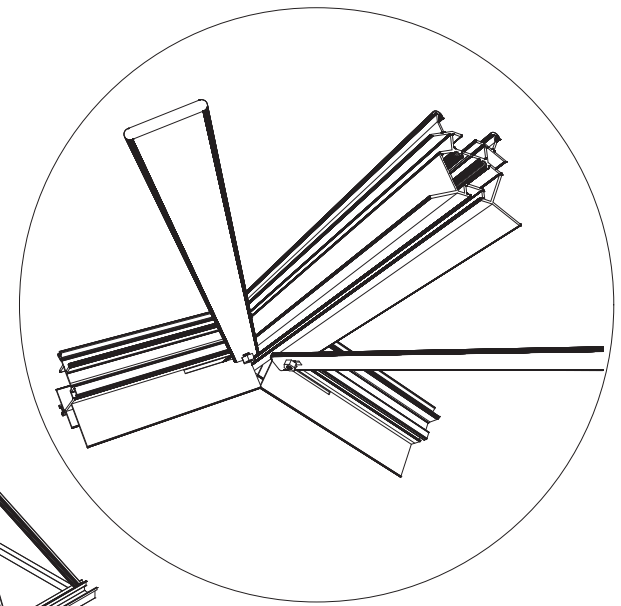
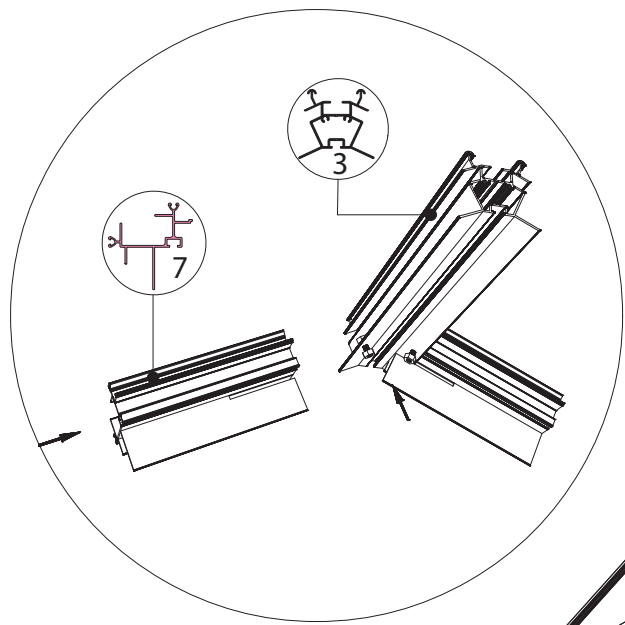


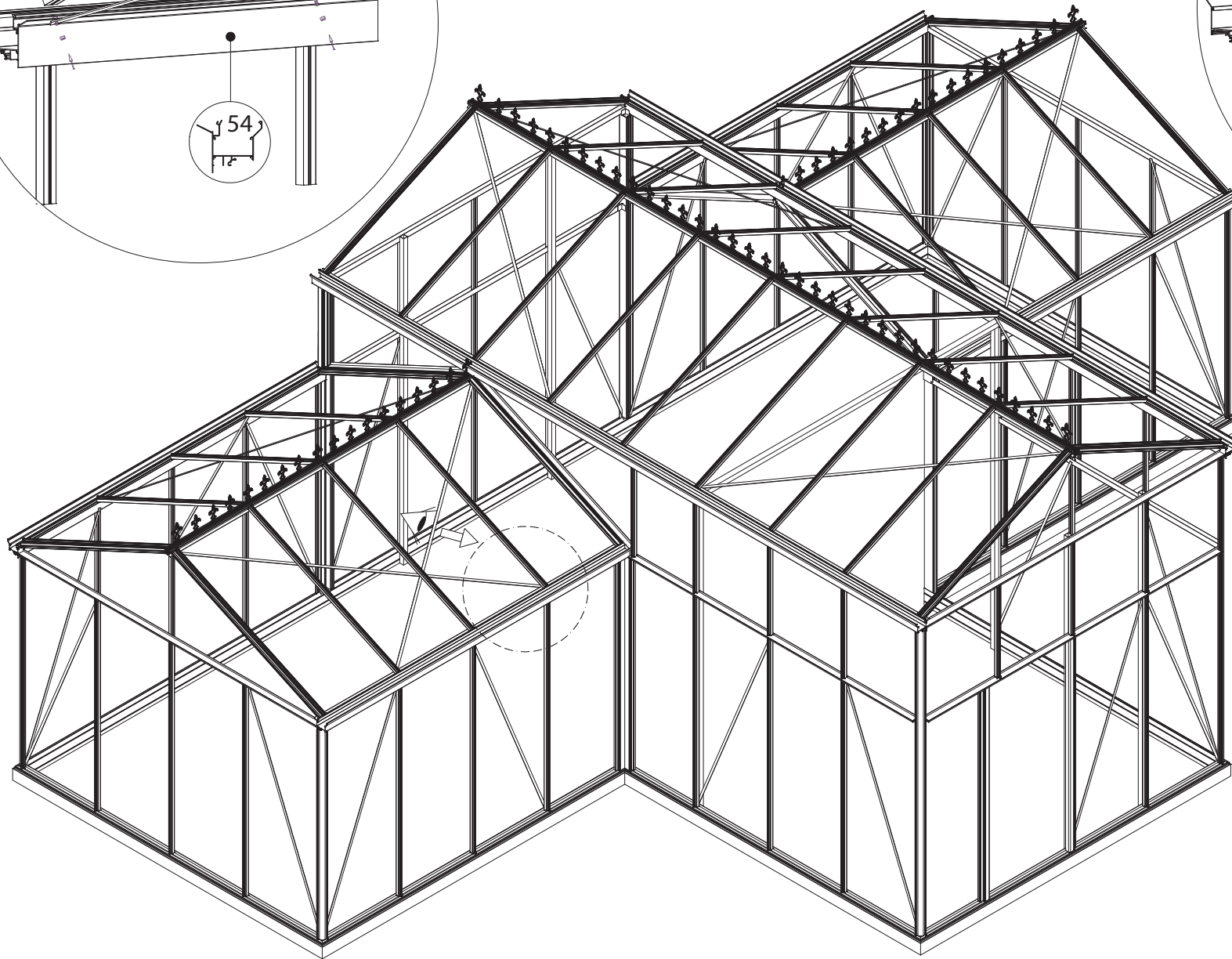
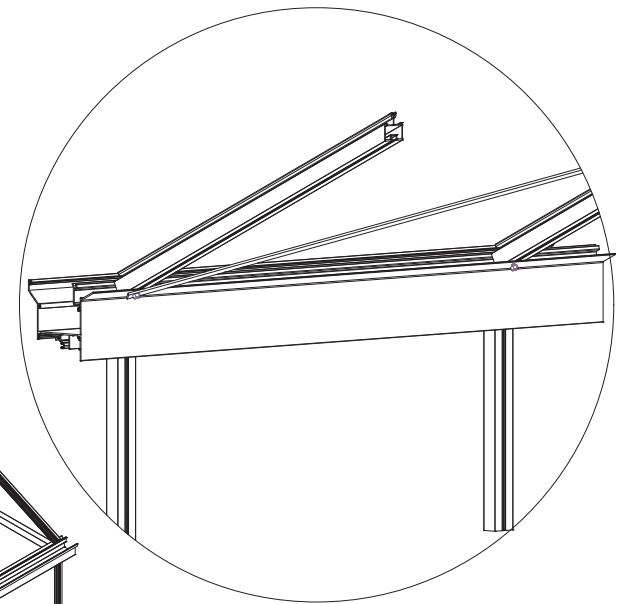
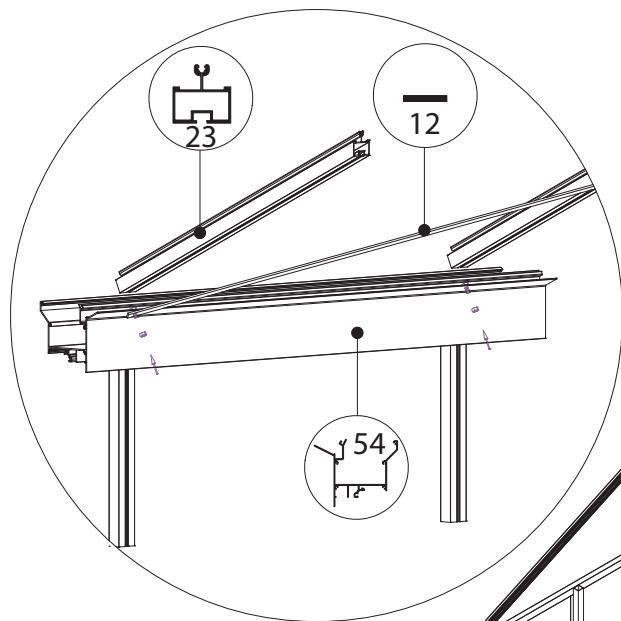


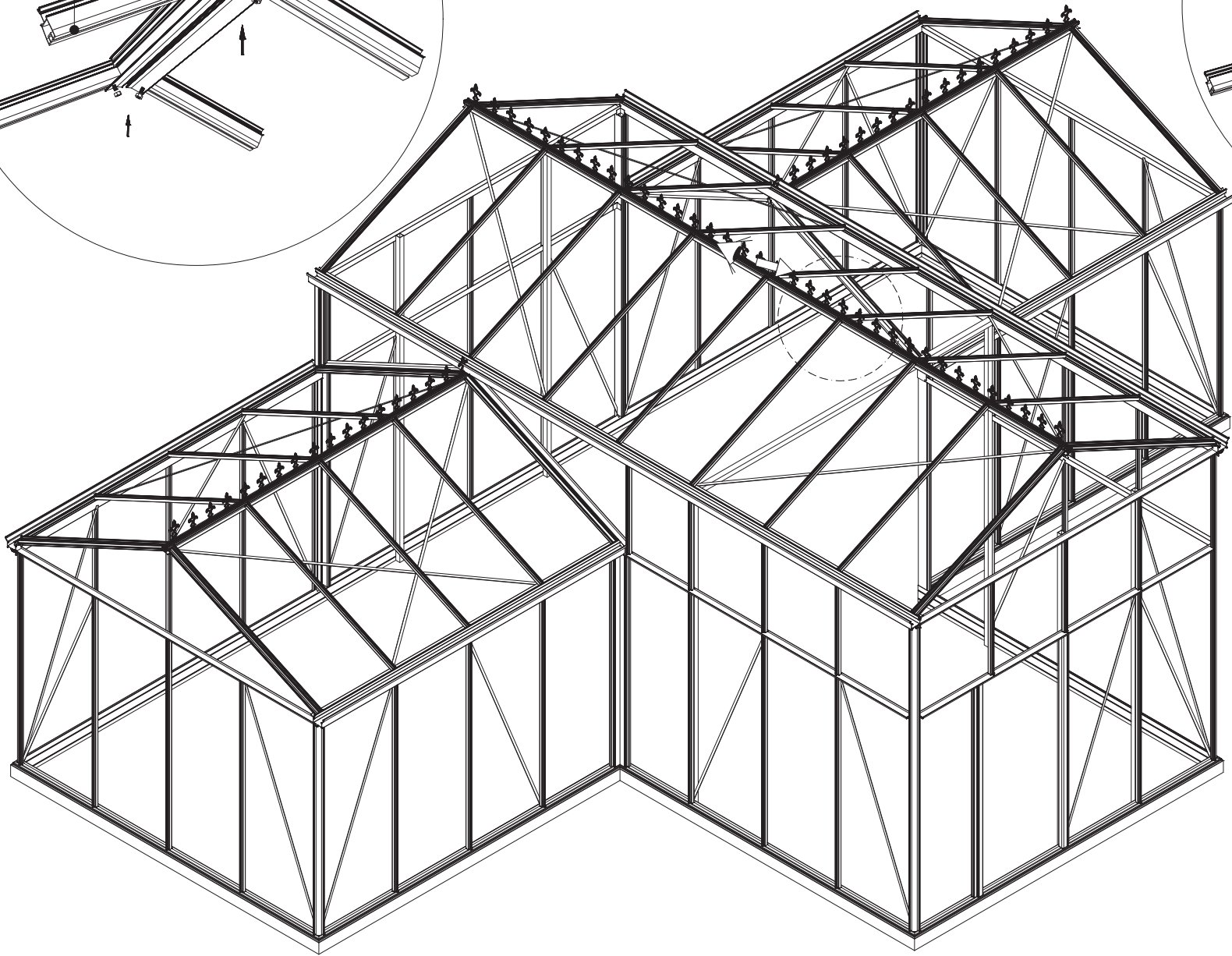
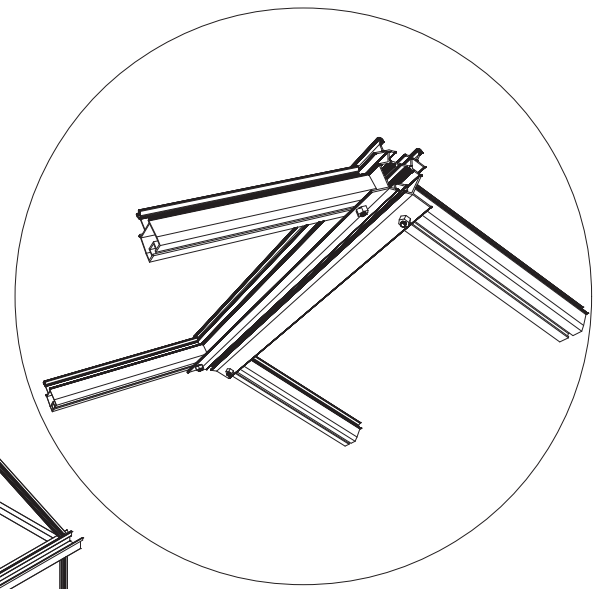
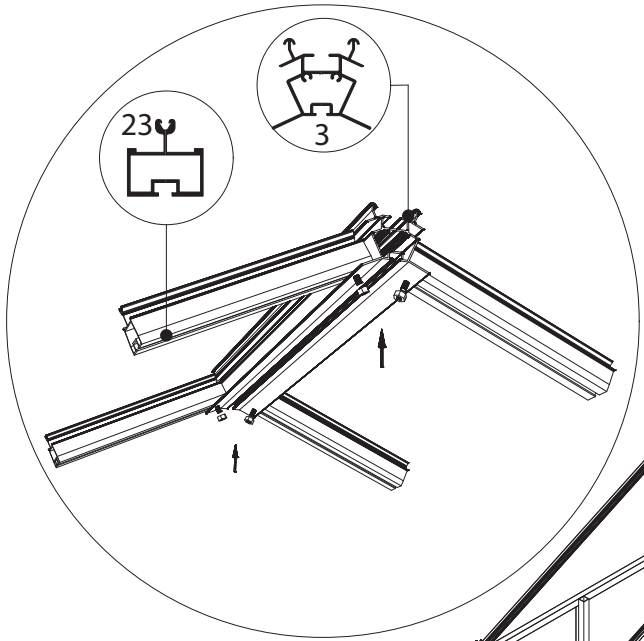


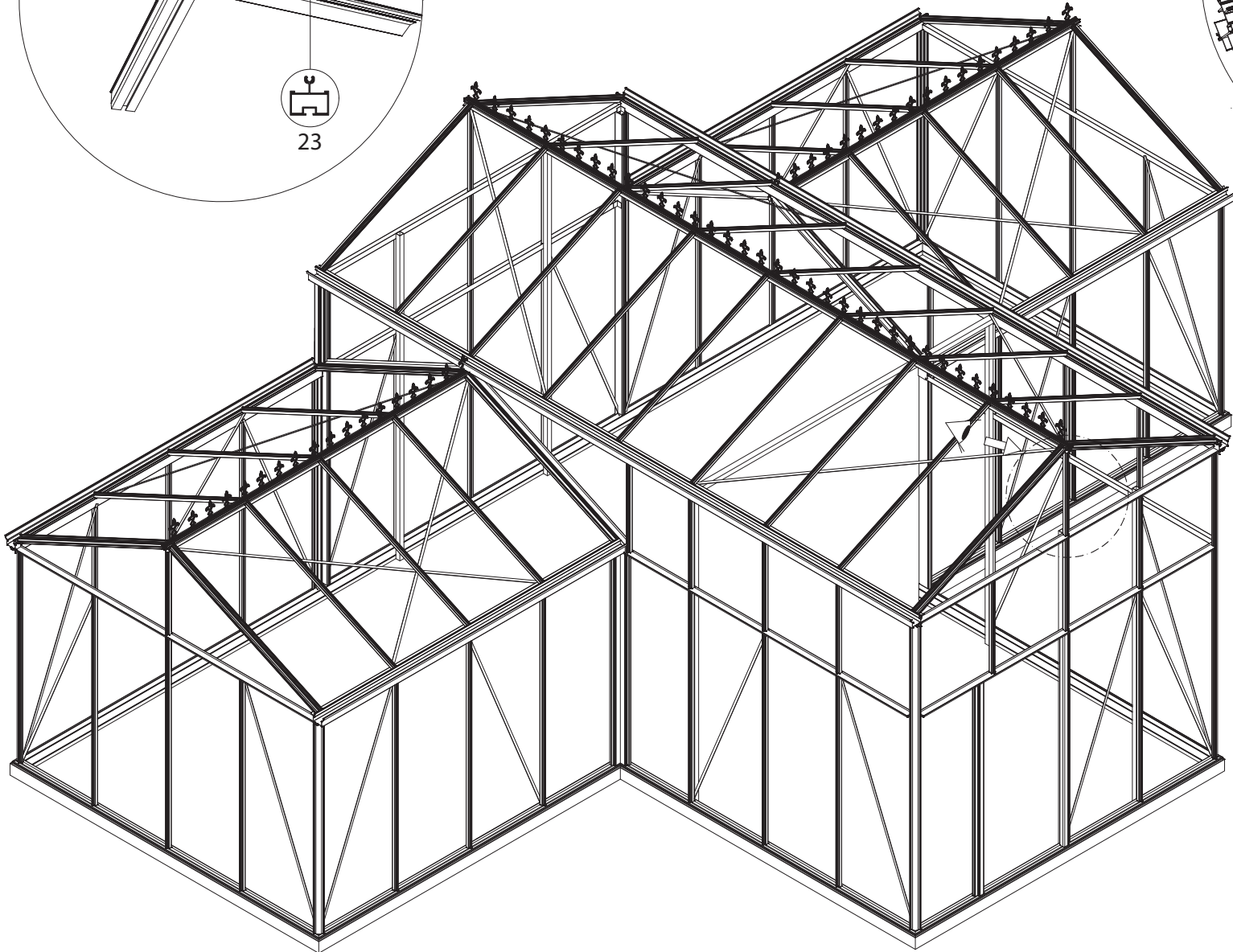
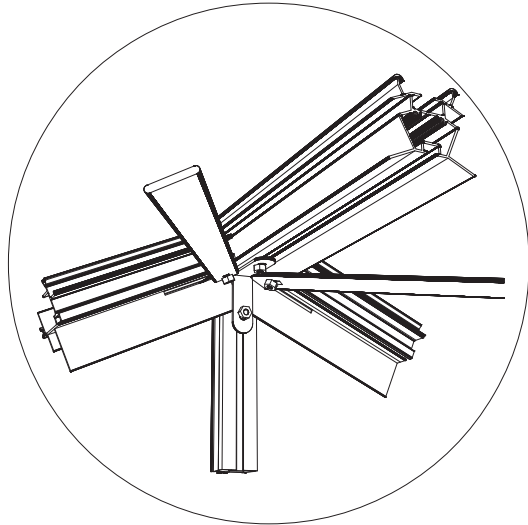
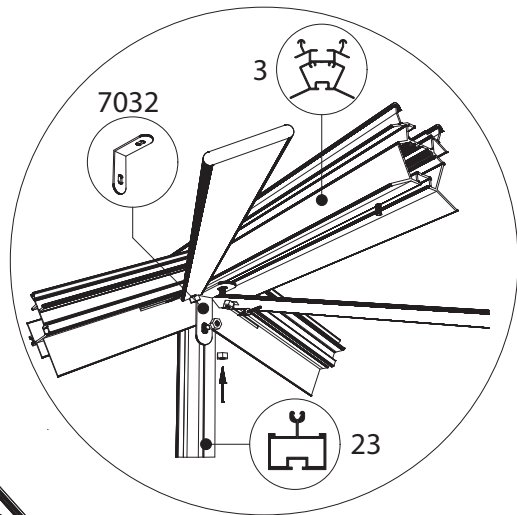
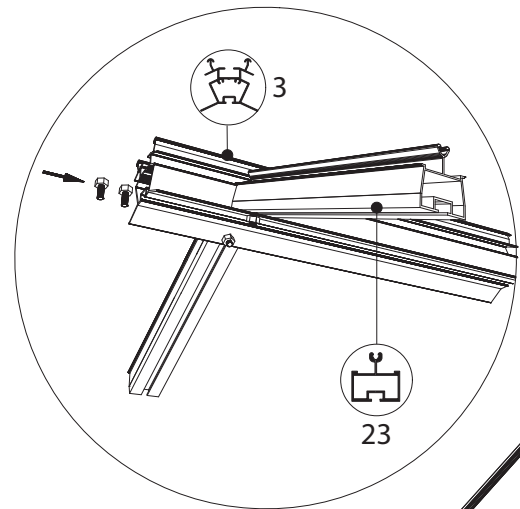


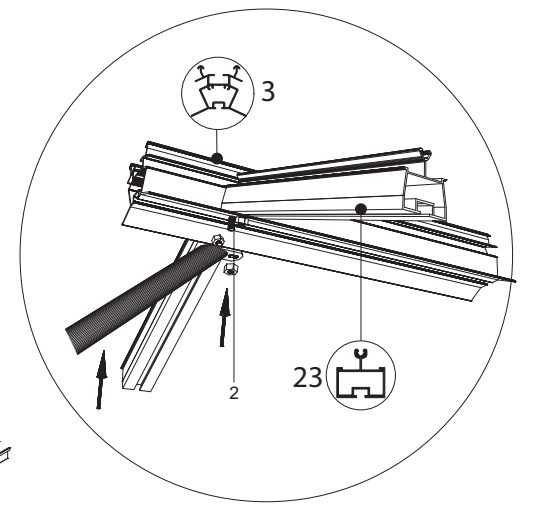
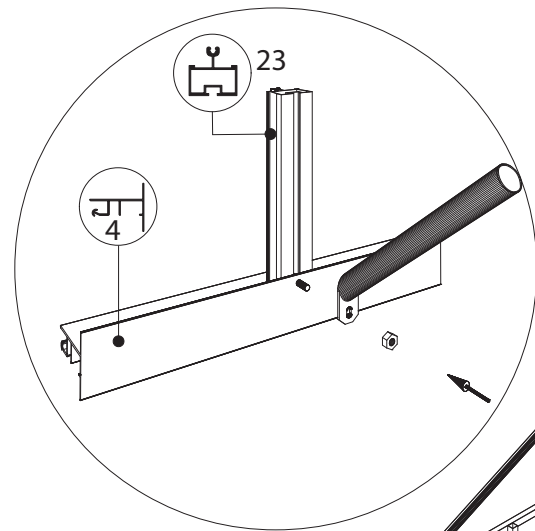
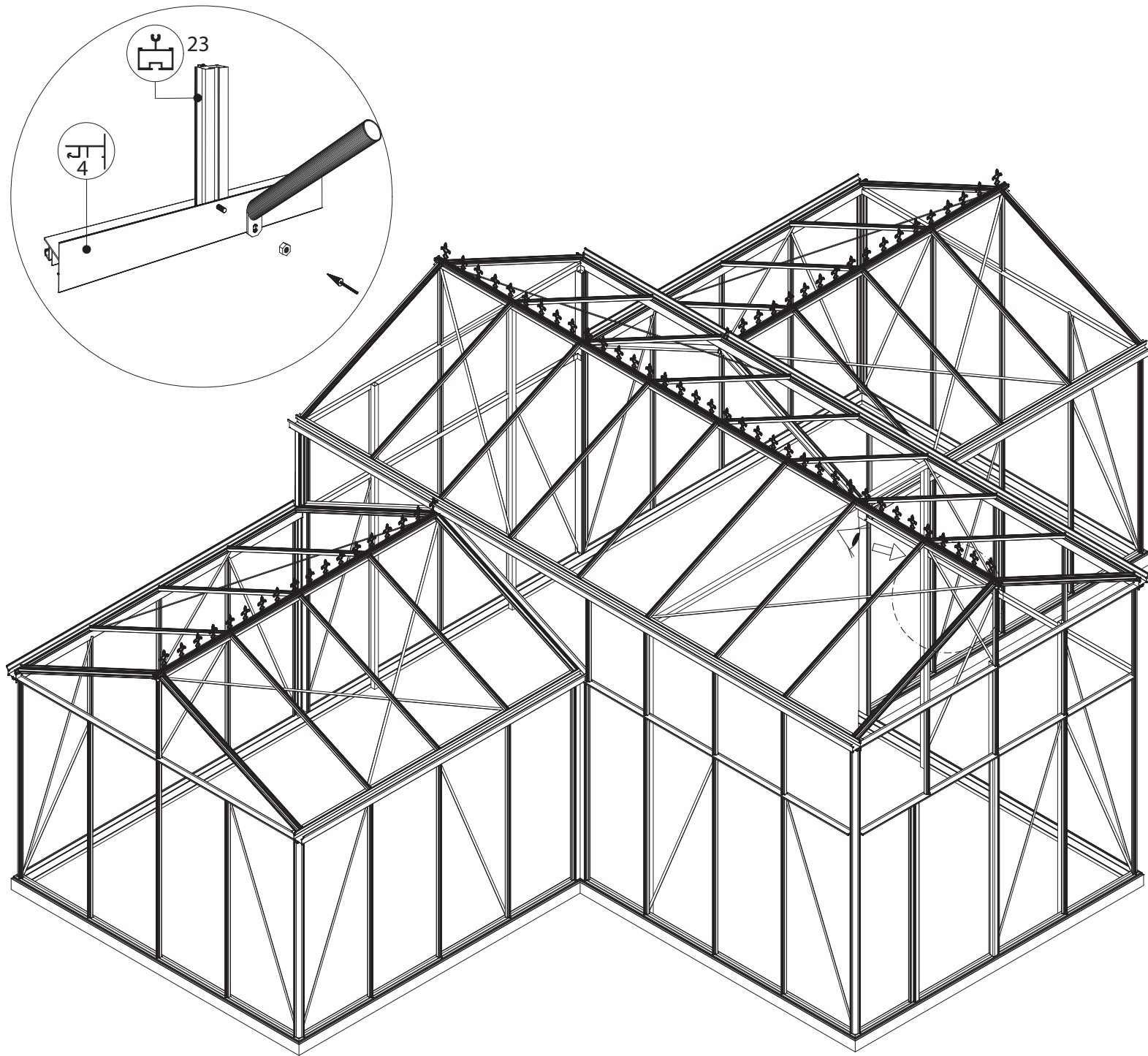


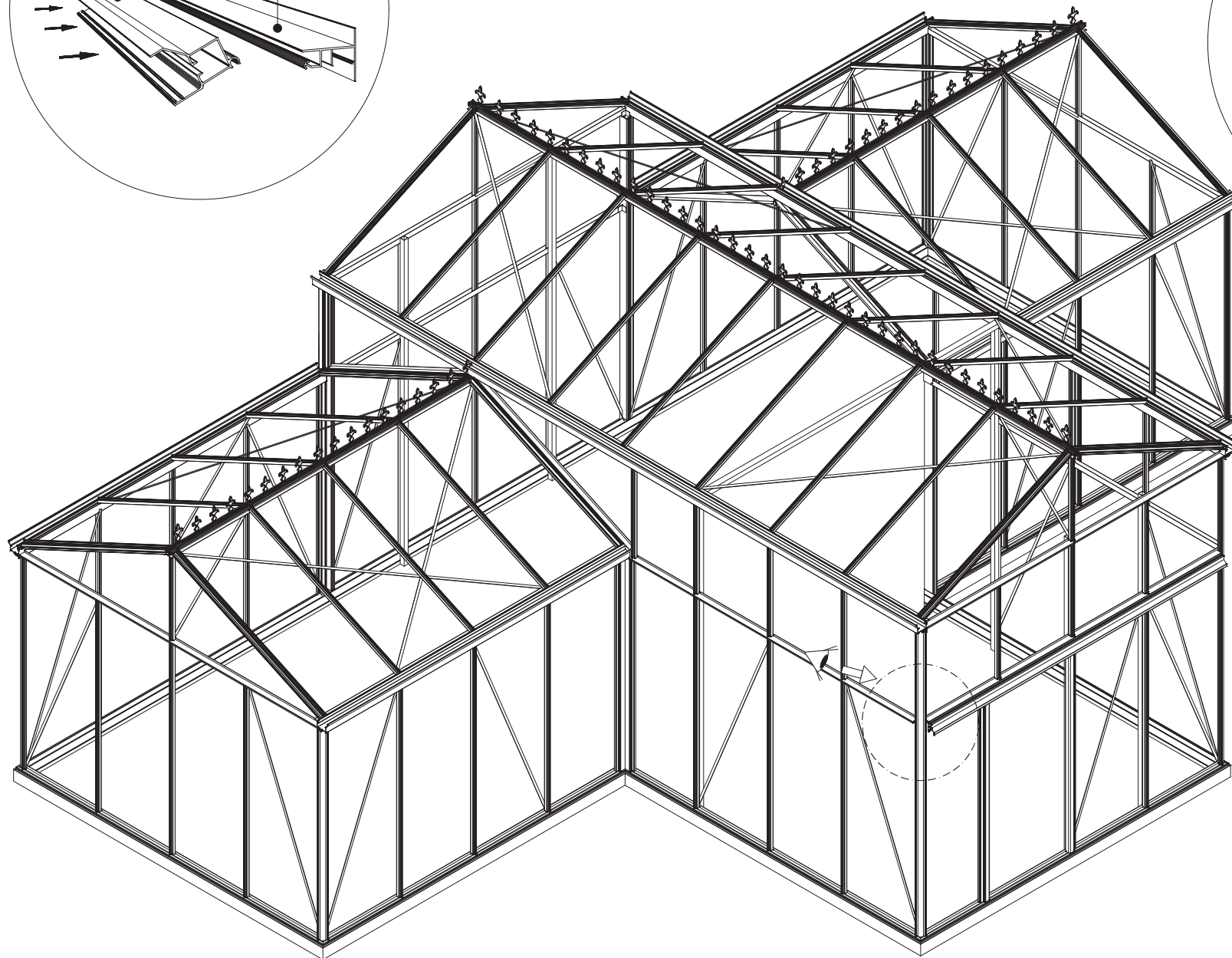
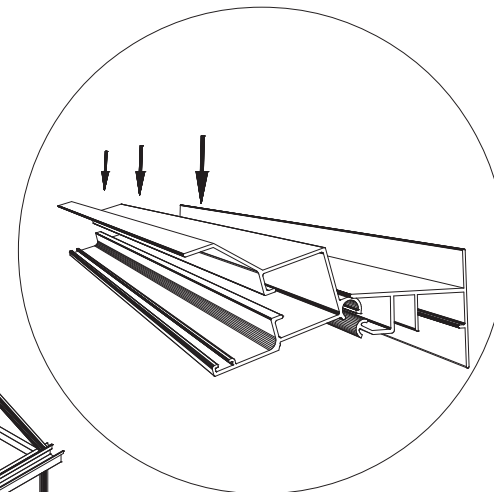
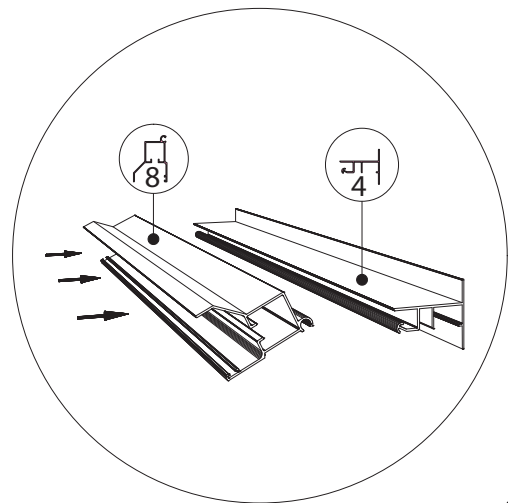


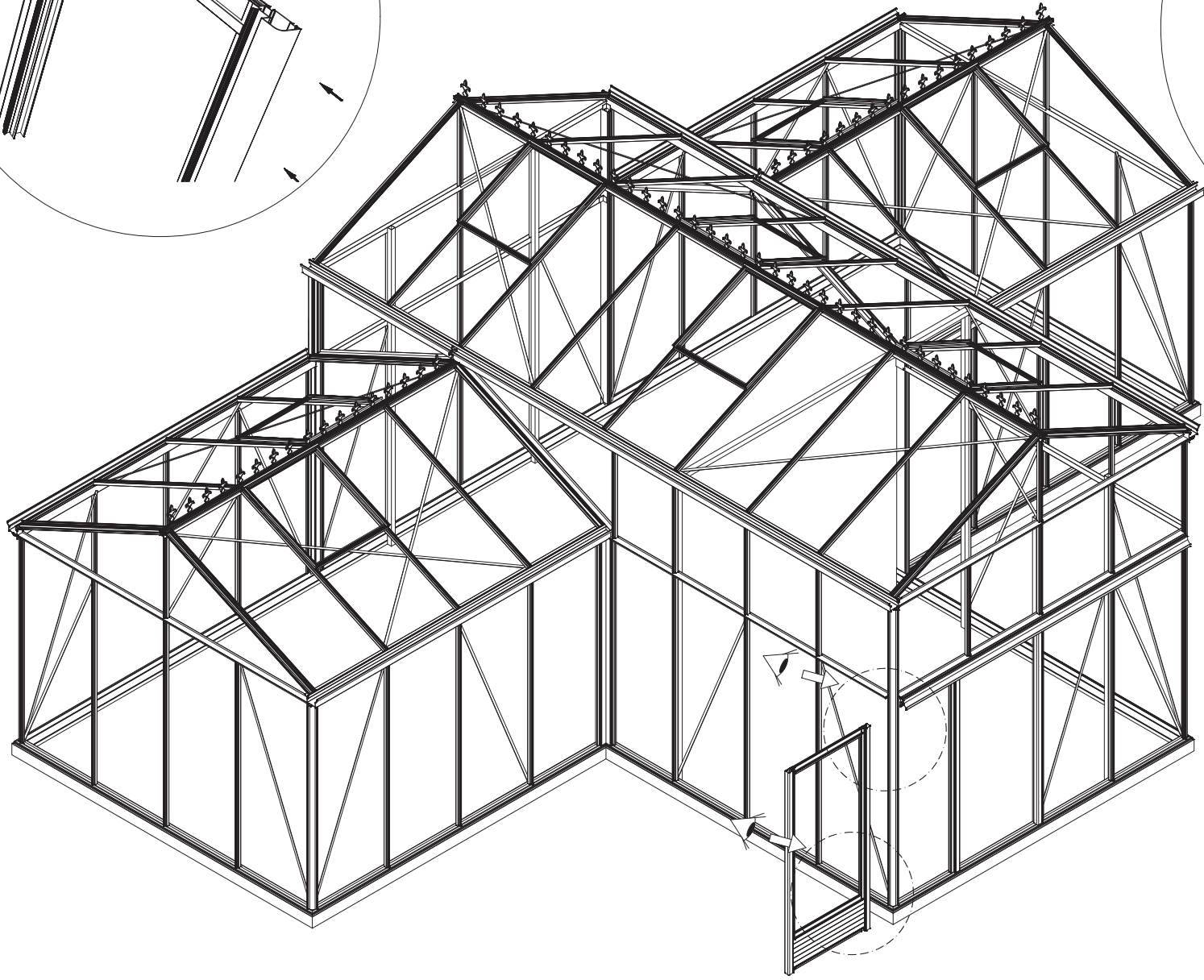
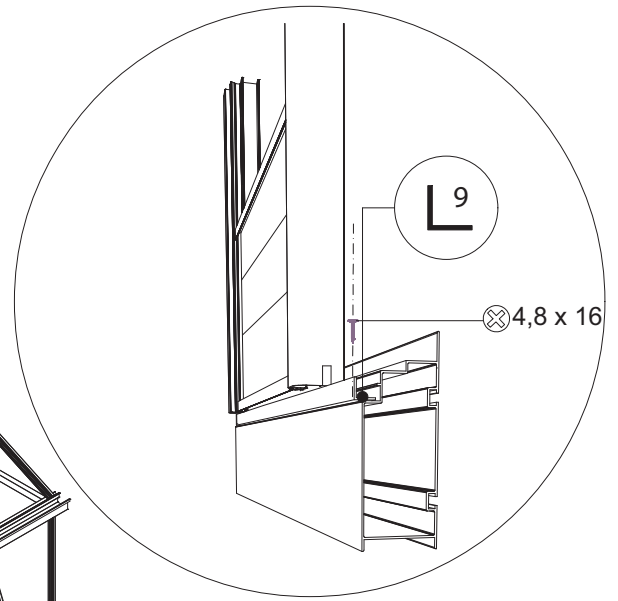
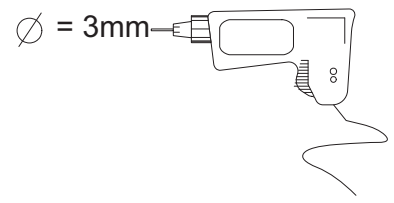
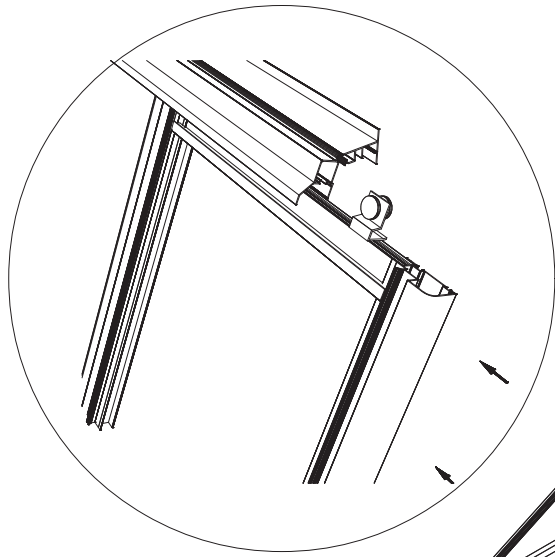


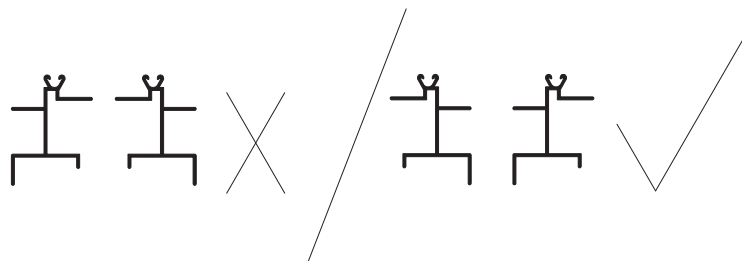
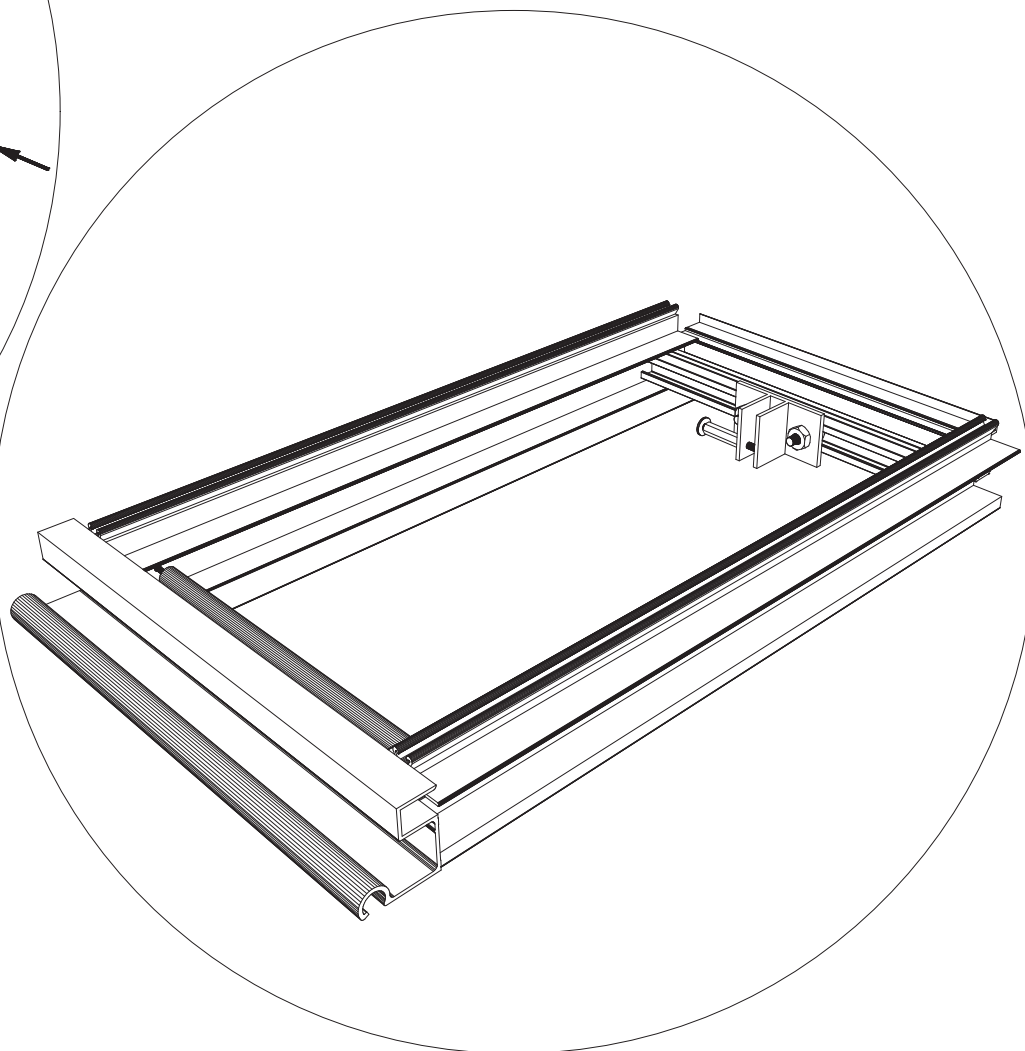
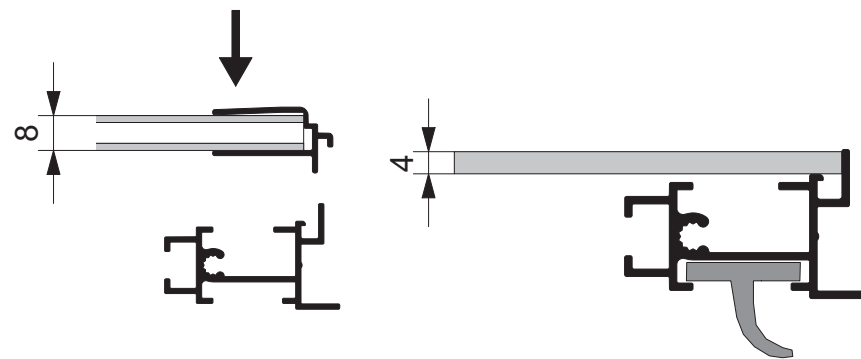
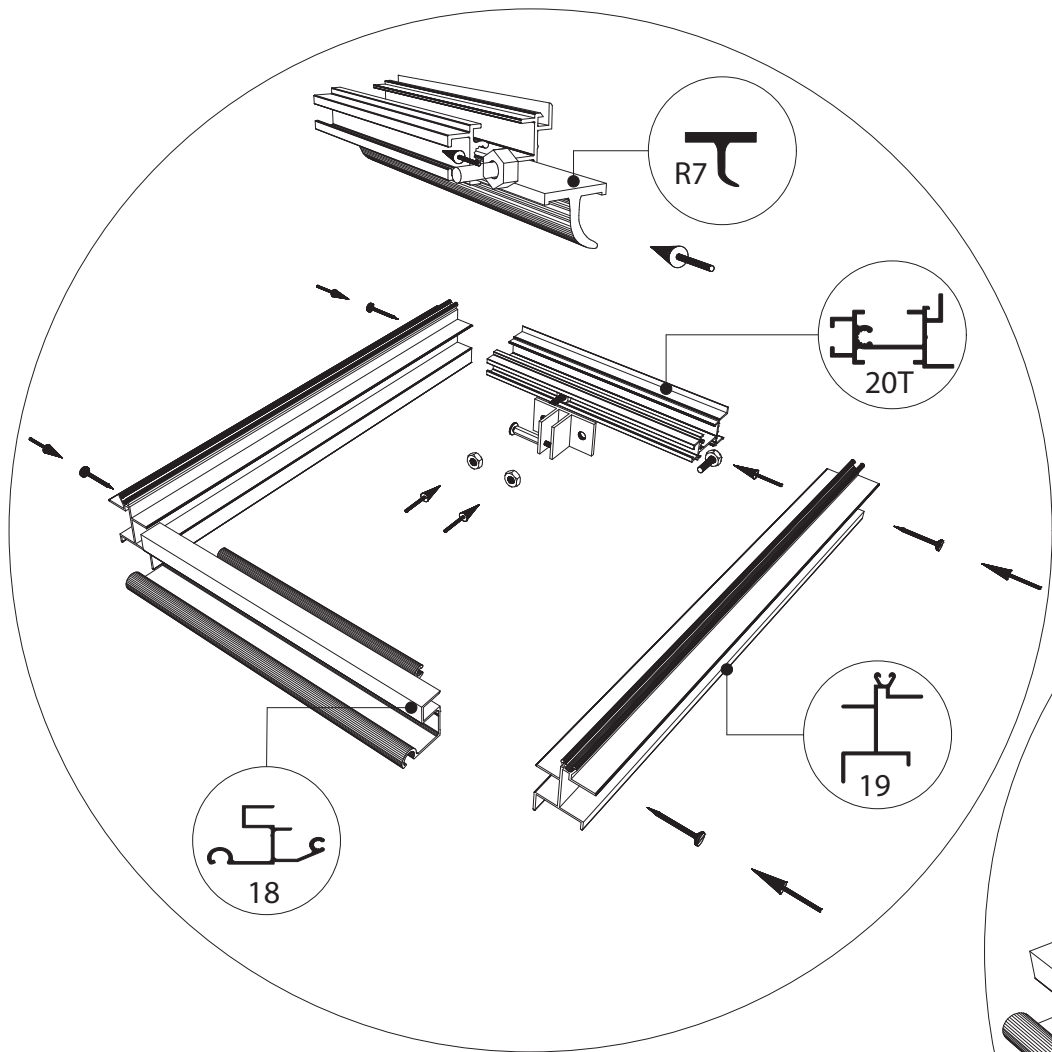


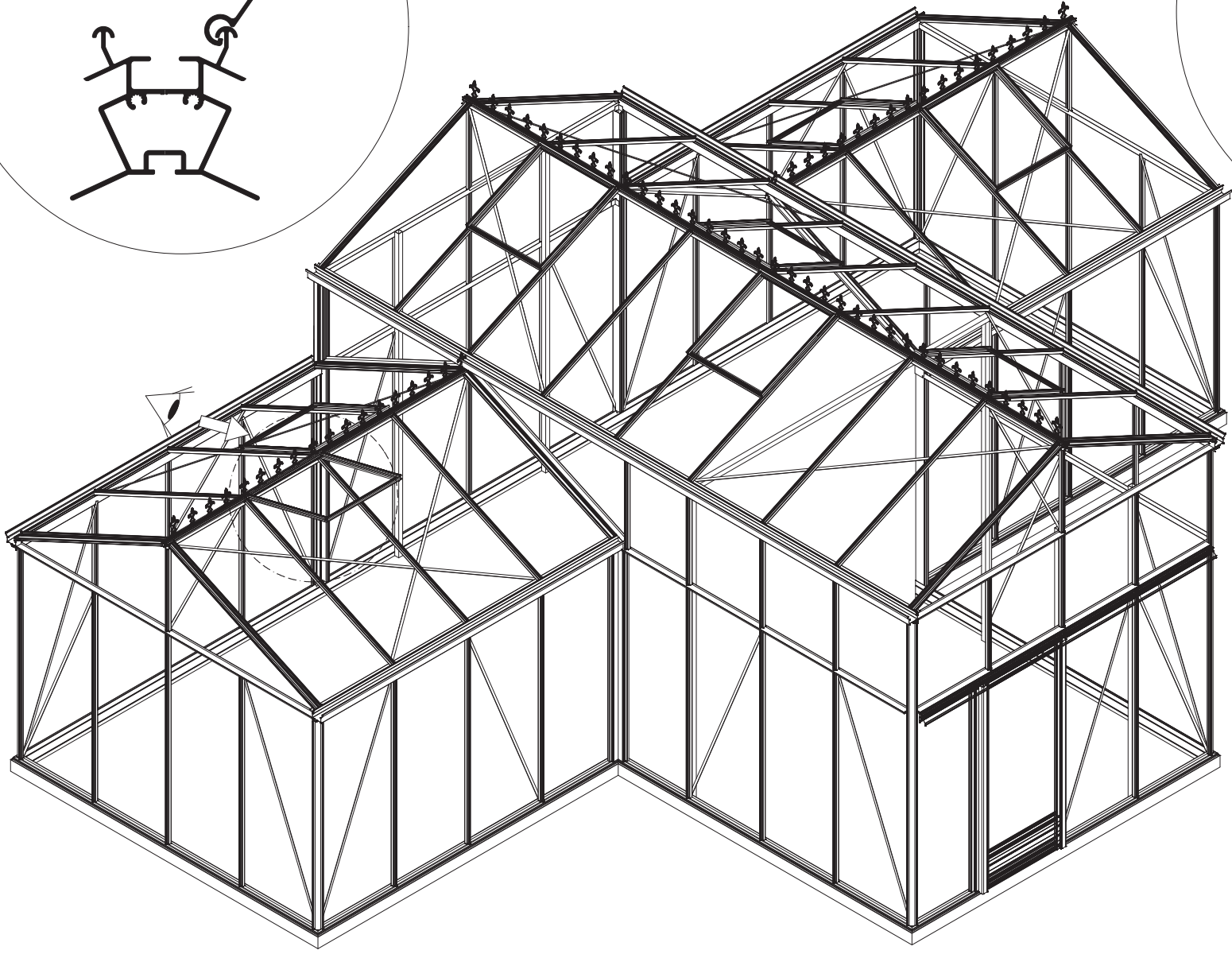
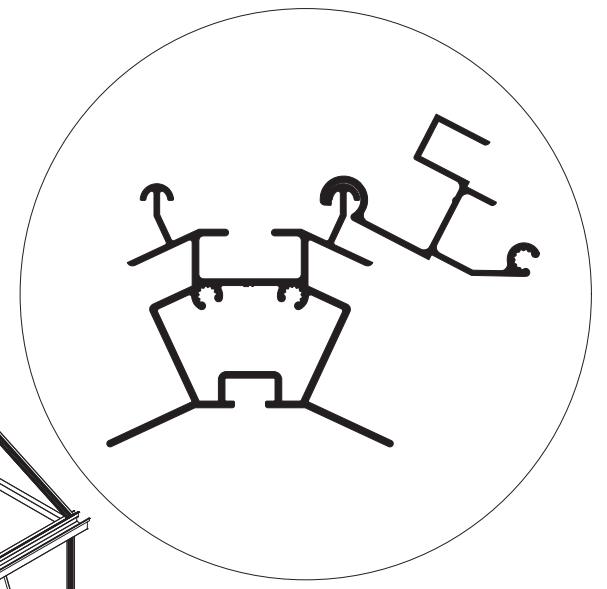
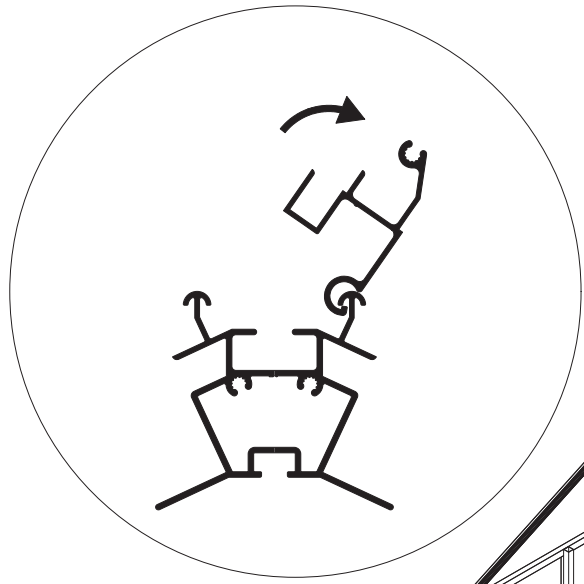


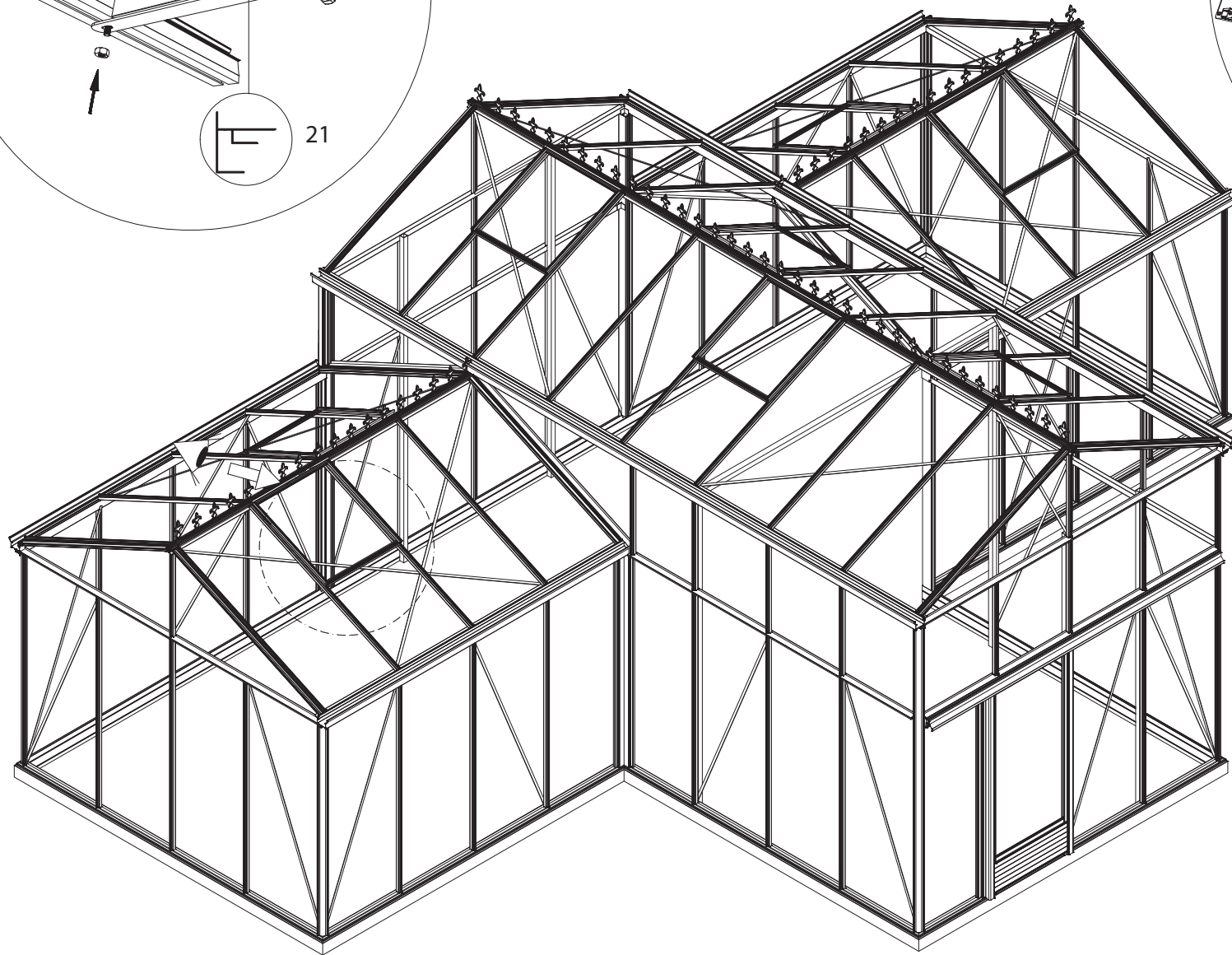
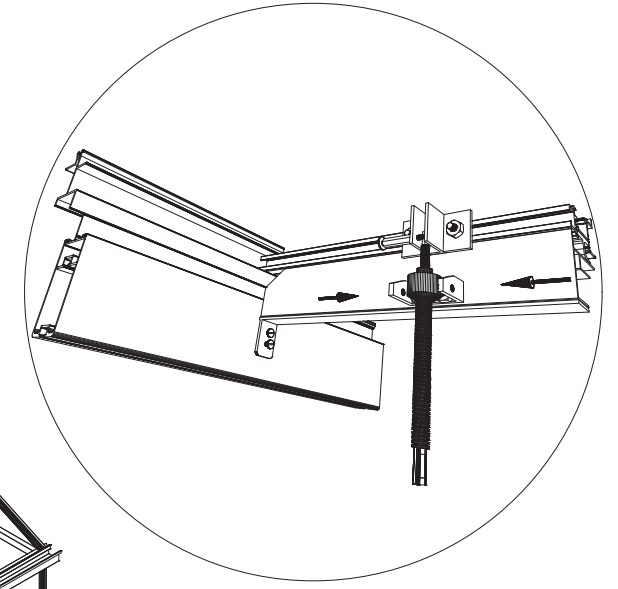
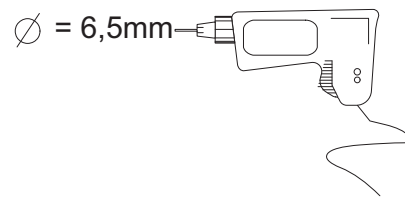
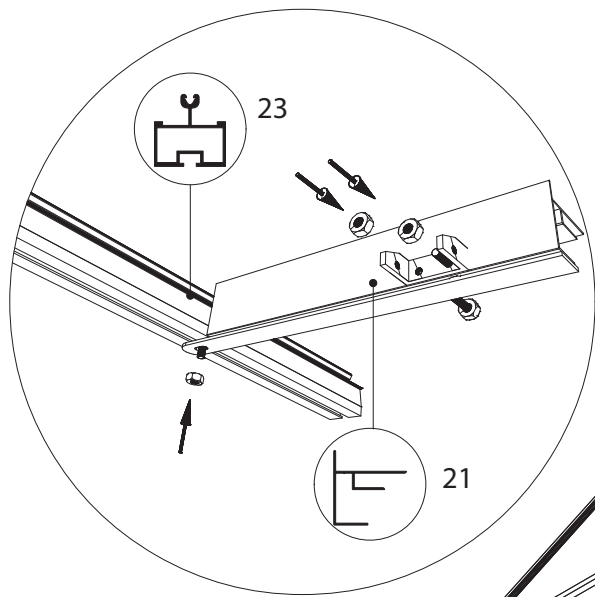


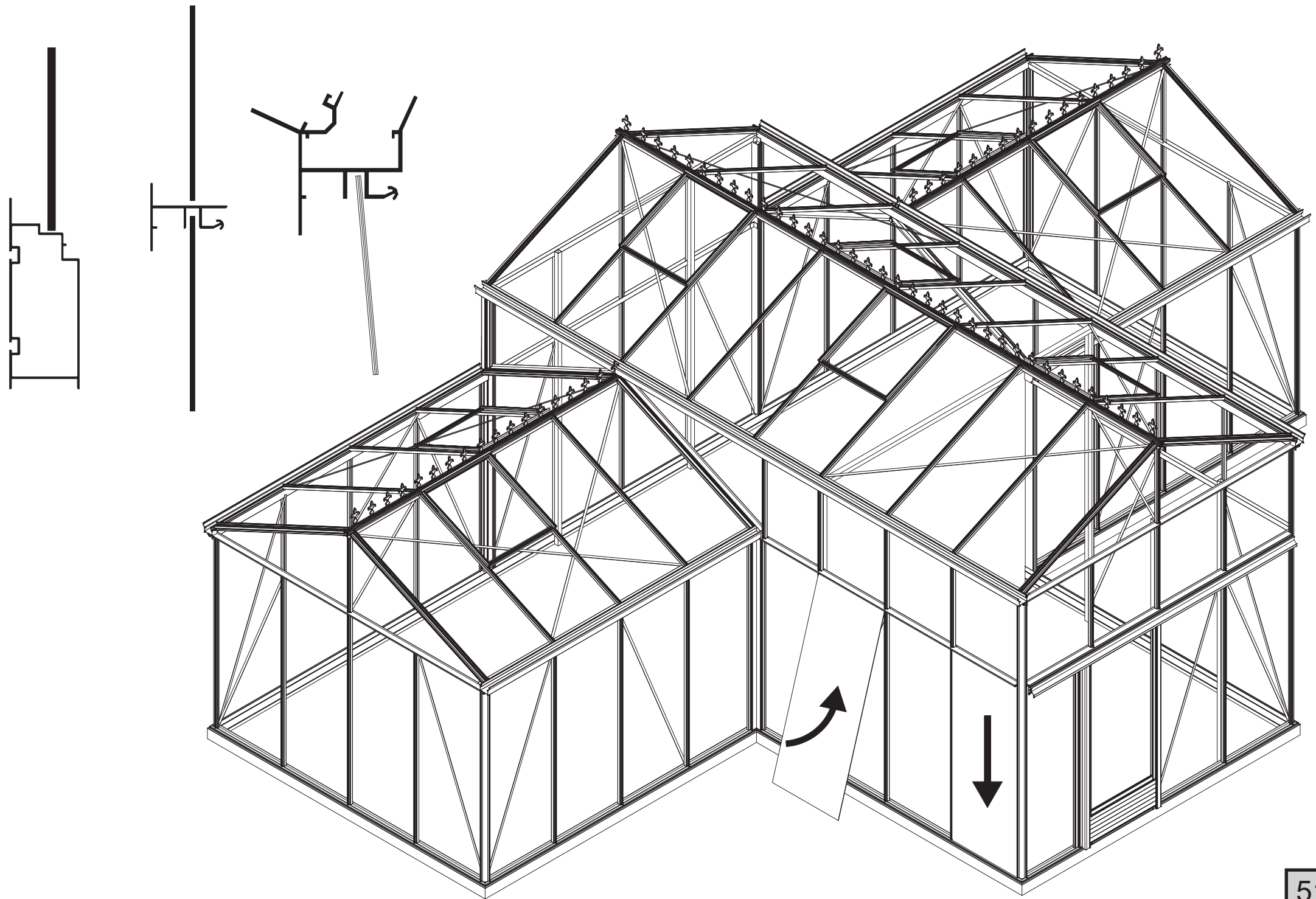


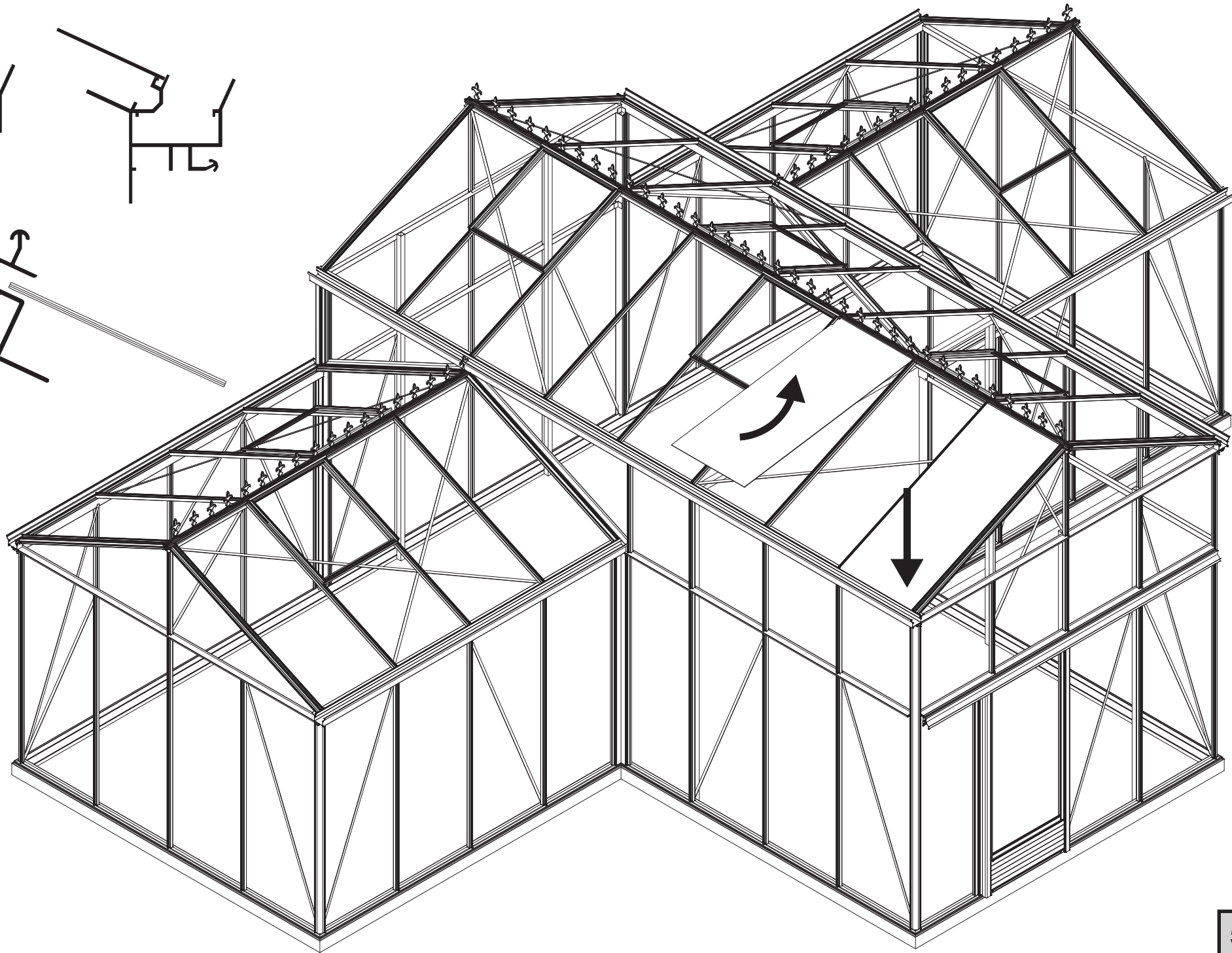
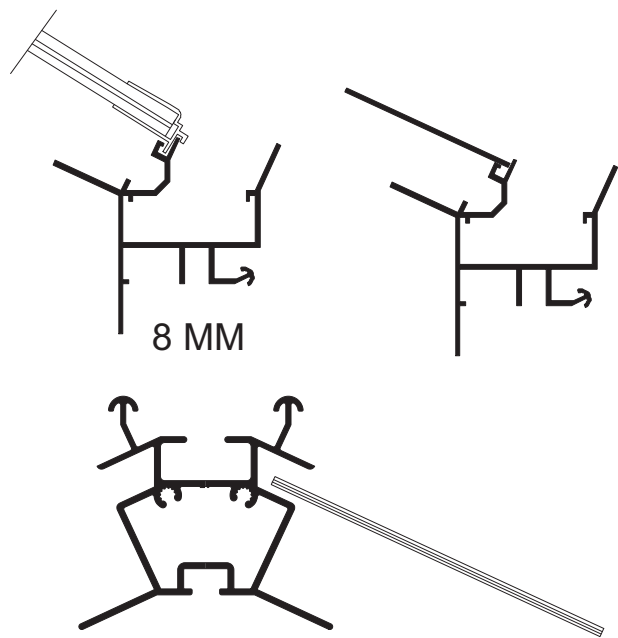


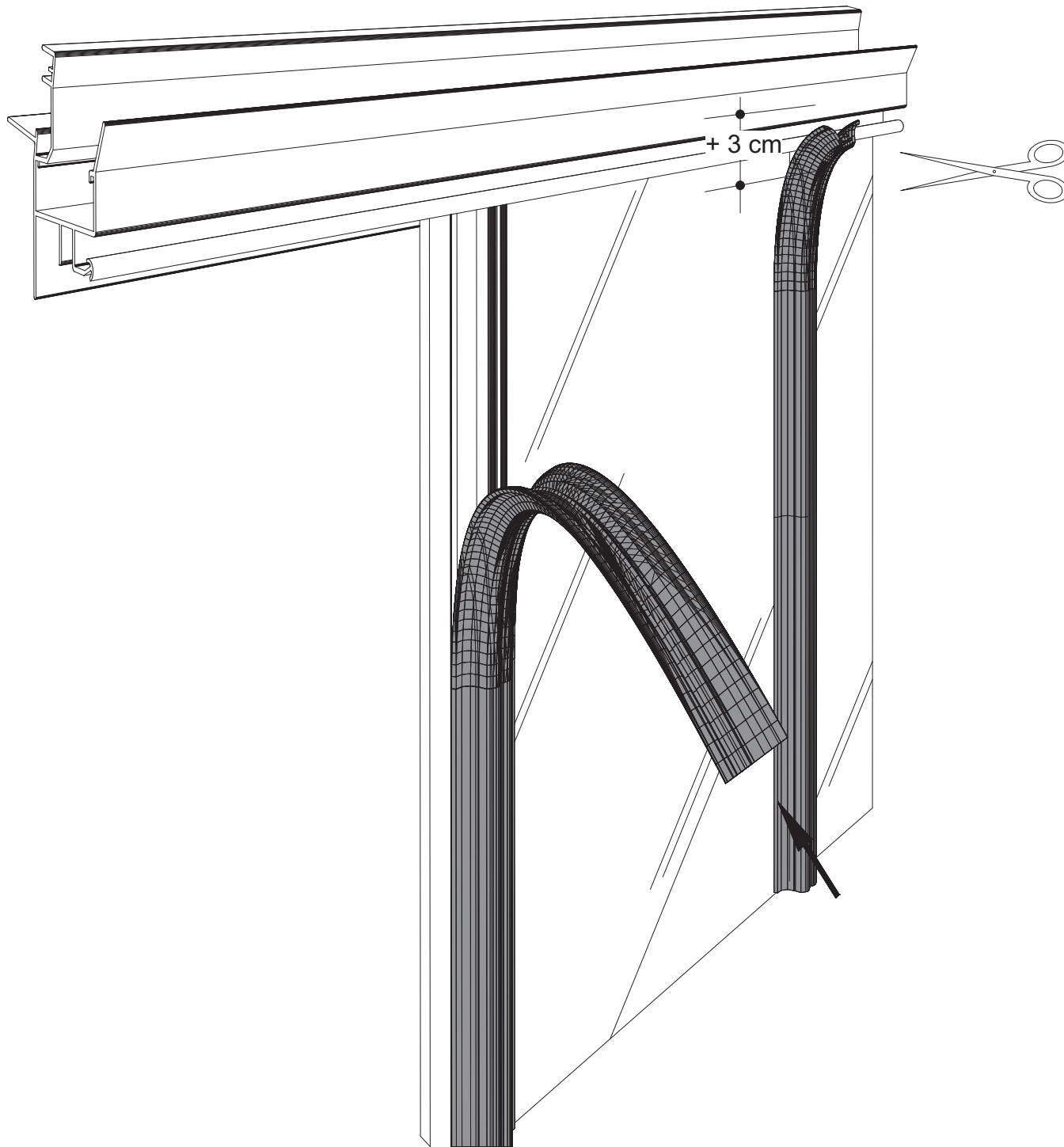


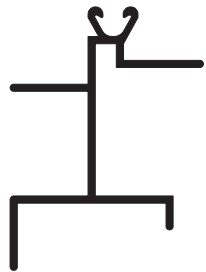
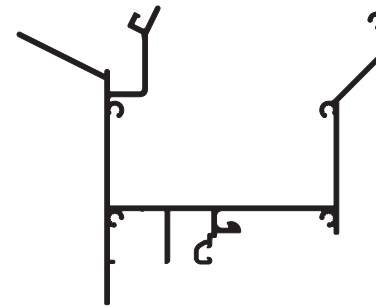
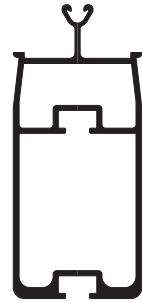
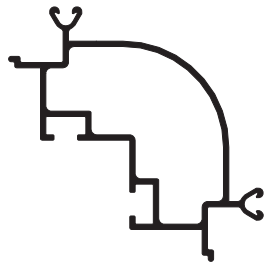
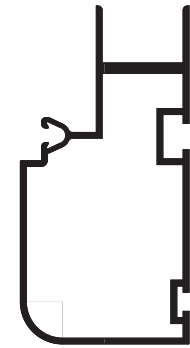
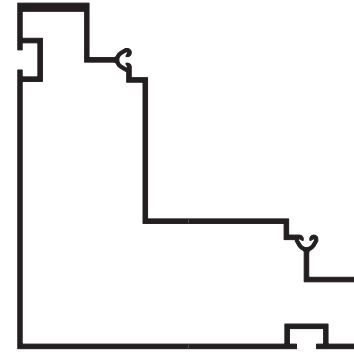
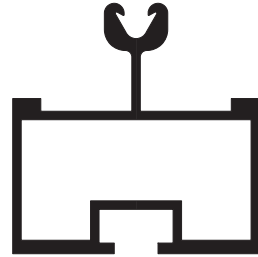
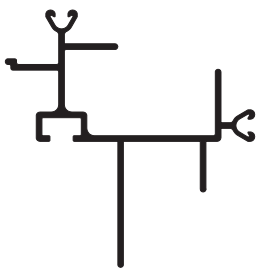
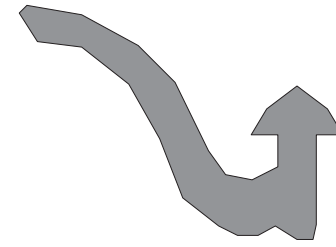
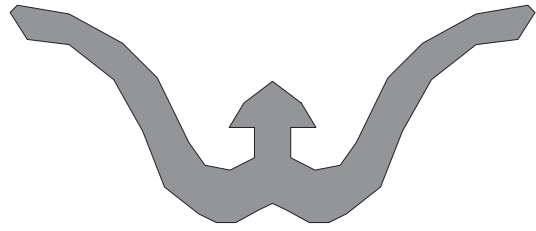


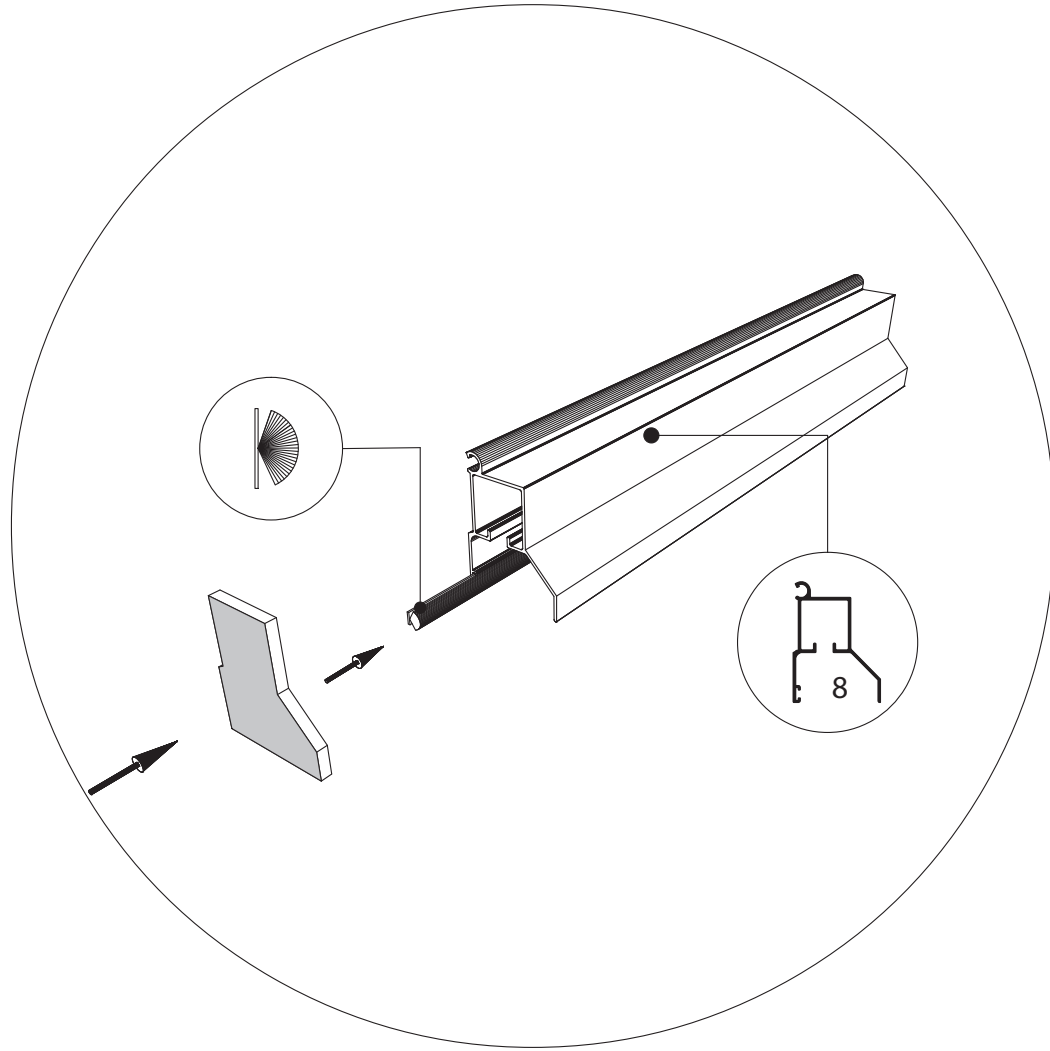


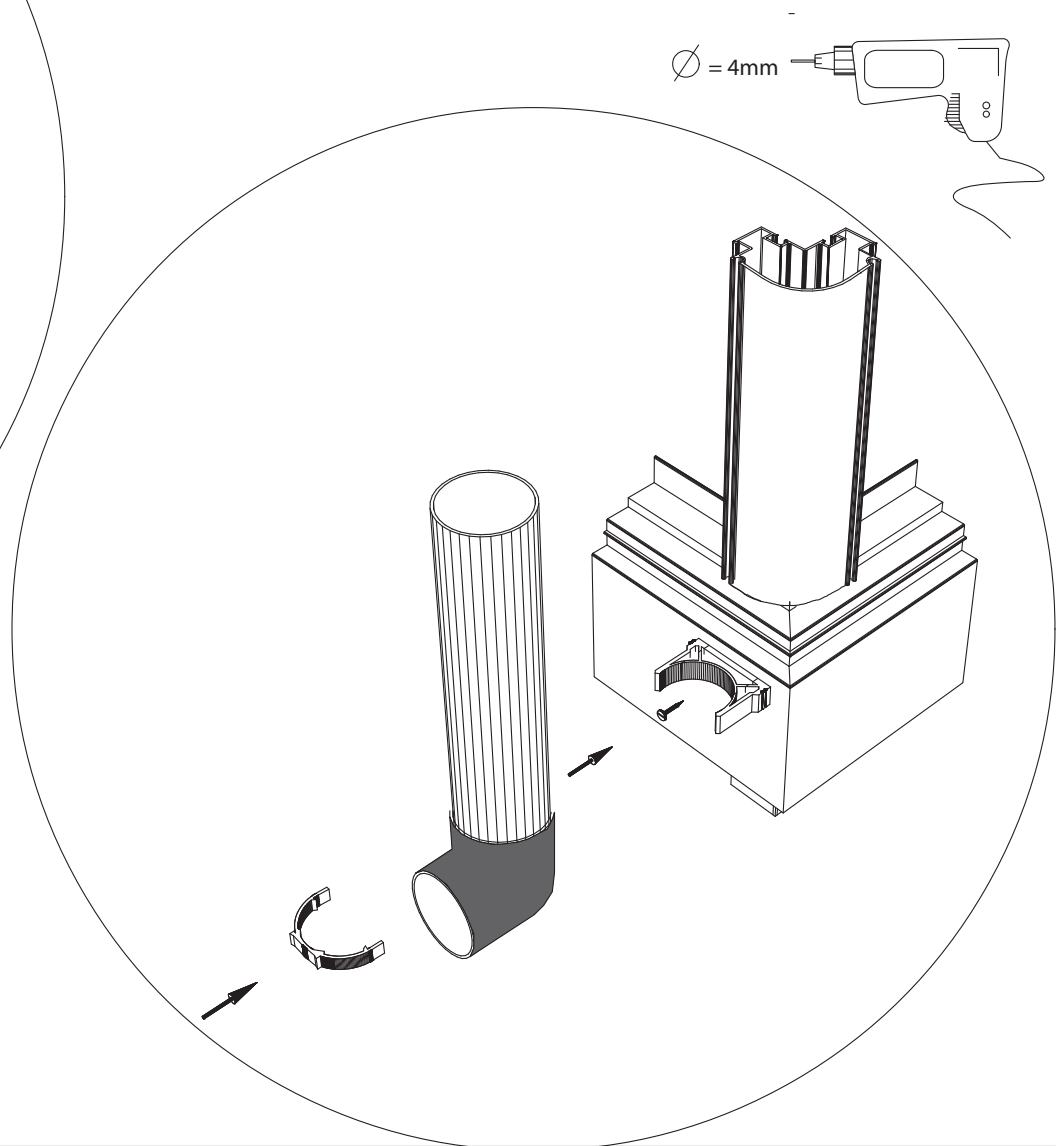
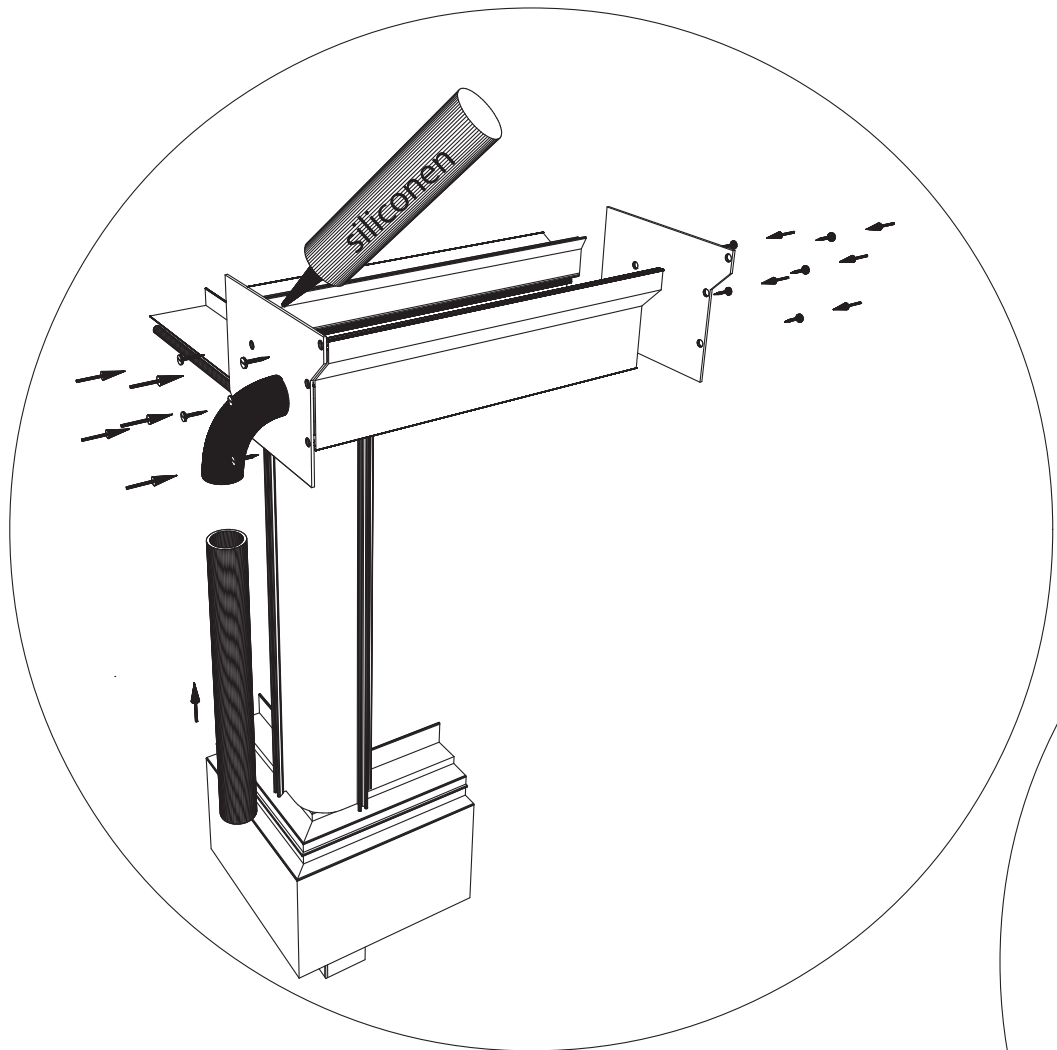


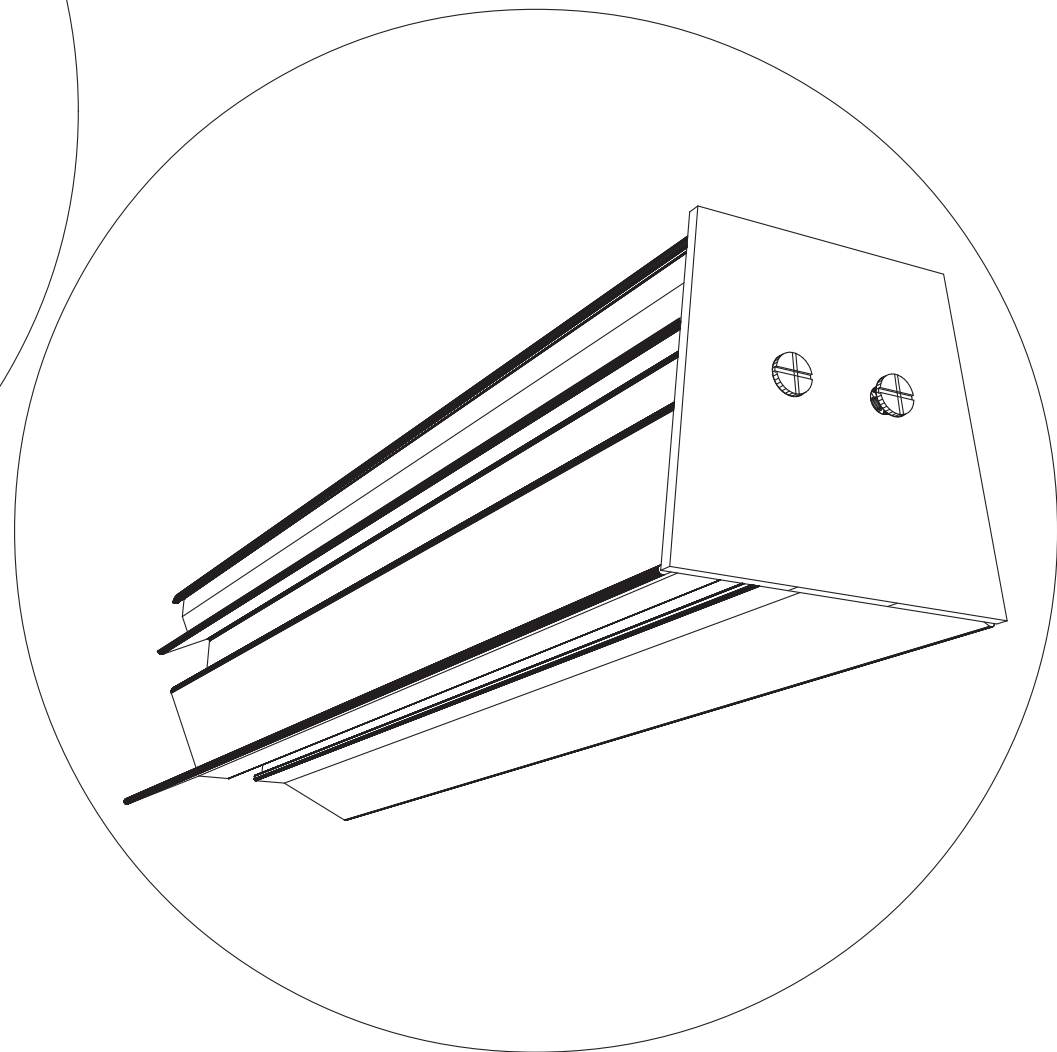
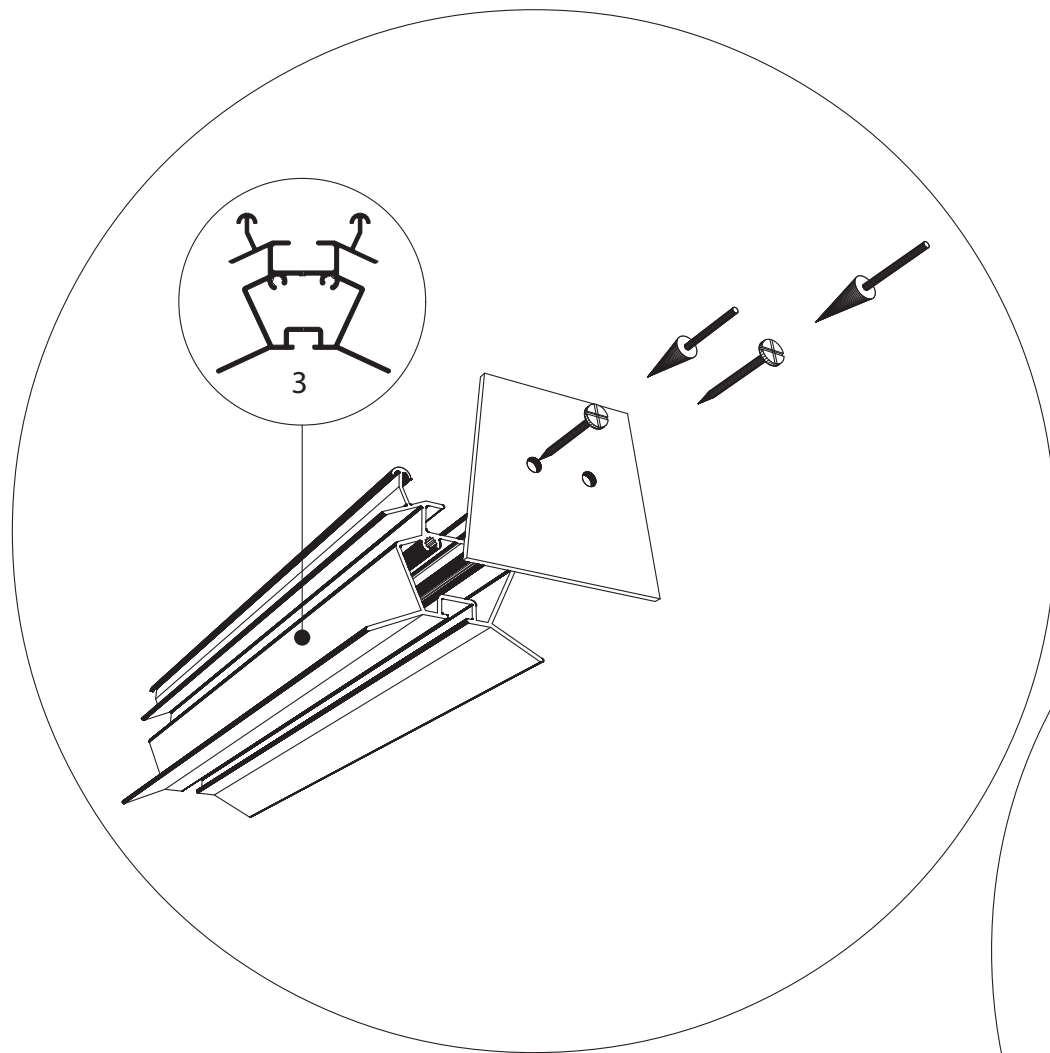














Geleenlaan 1 - 3600 Genk

ref: Euro Spark-001 Rev. 05.10.2023

OCBS - 1148-CPR-20231003-989 C E

EN 1090-1 EXC 1

Euro-Spark

www.euroserre.com/cecertificaten