

Art.Nr.
5903809901
AusgabeNr.
5903809850
Rev.Nr.
21/11/2018

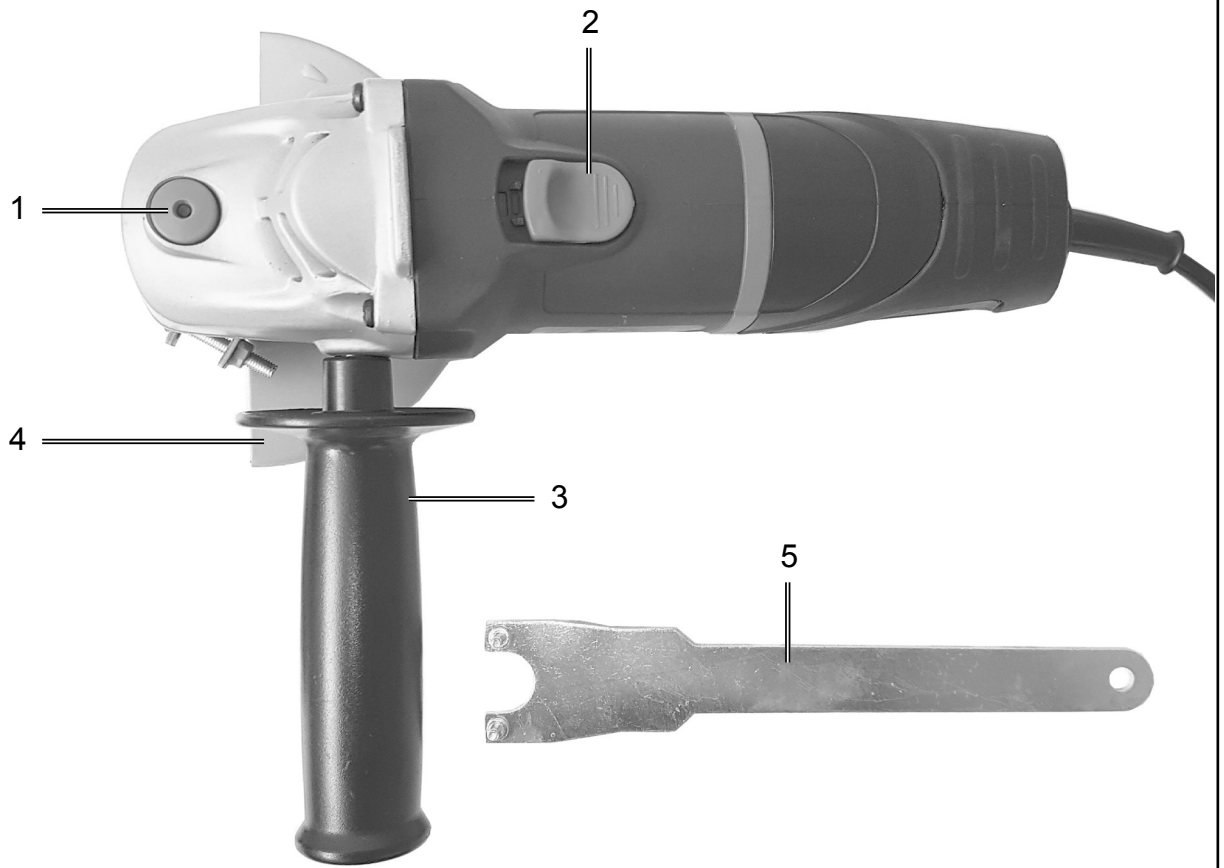


AG600

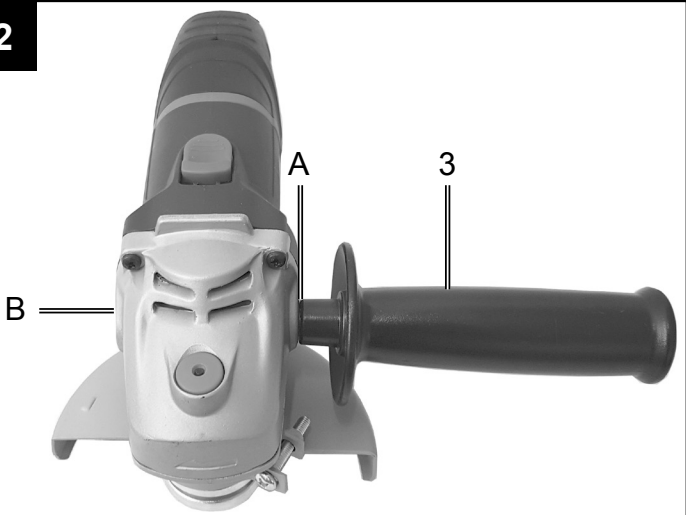
DE	Winkelschleifer Originalbetriebsanleitung	7-15
GB	Angle grinder Translation of Original Operating Manual	16-23
FR	Meuleuse d'angle Traduction de la notice originale	24-32
CZ	Úhlová bruska Překlad originálního návodu k obsluze	33-40

SK	Uhlová bruska Preklad originálneho návodu na obsluhu	41-48
HU	Sarokkőszörű Az eredeti használati útmutató fordítása	49-56
PL	Szlifi erka kątowa Tłumaczenie oryginalnej instrukcji obsługi	57-65

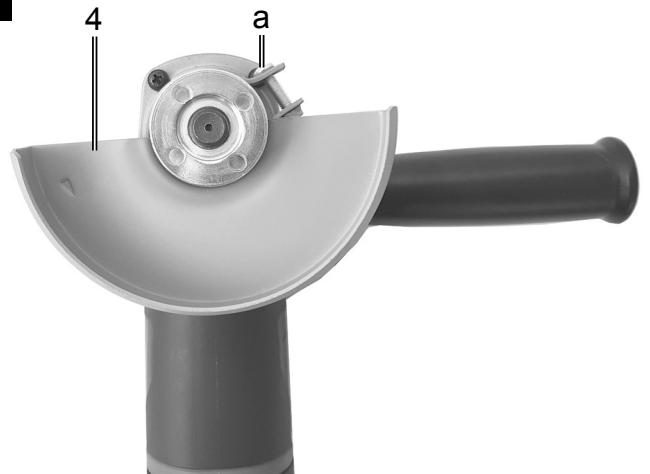
1

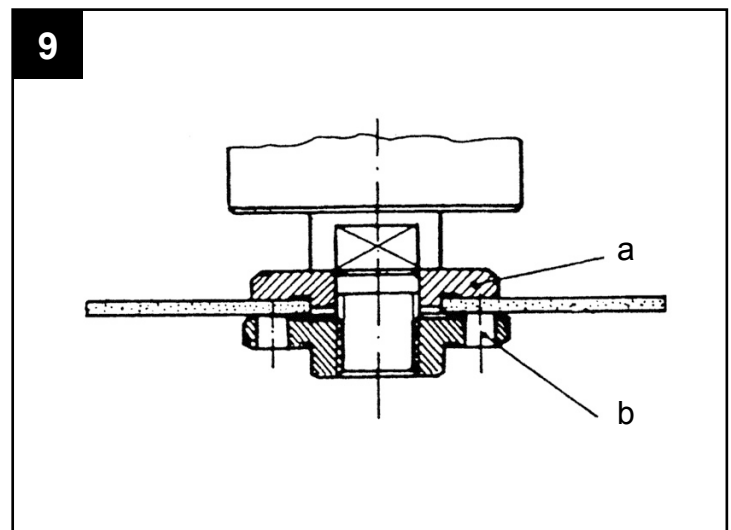
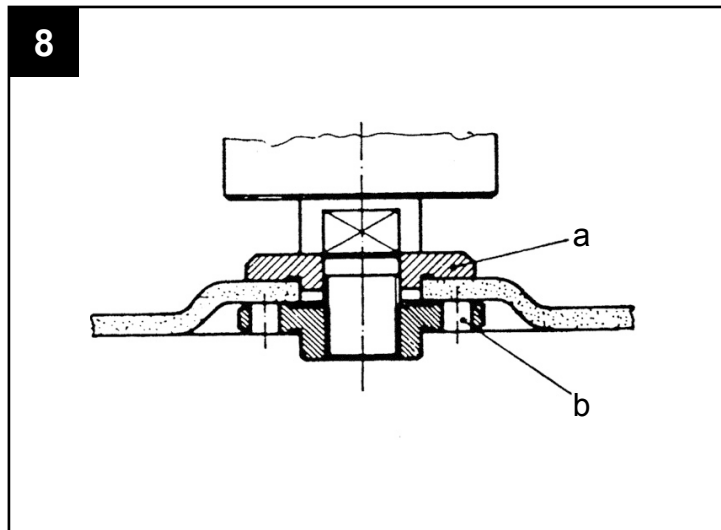
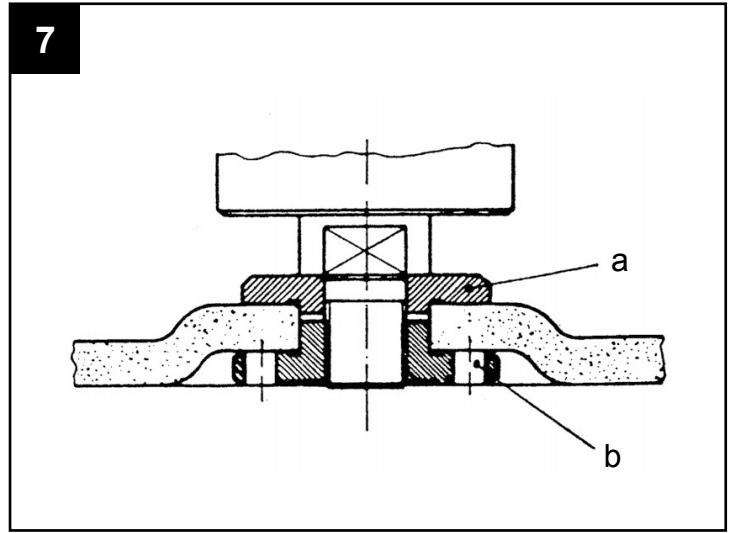
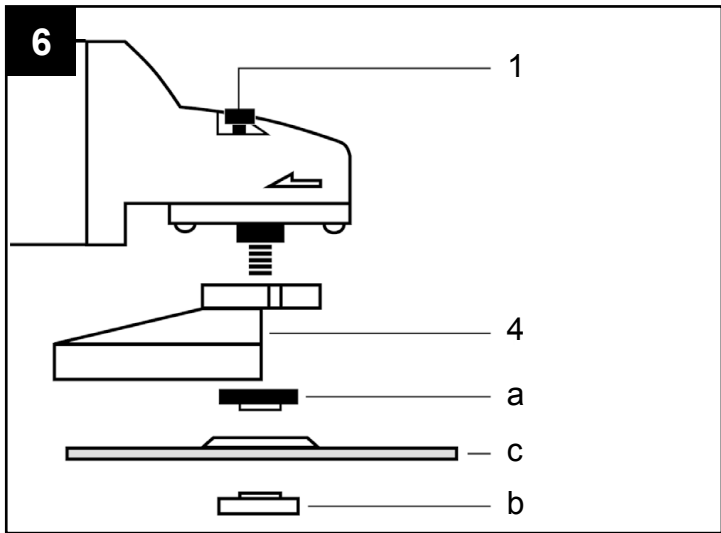
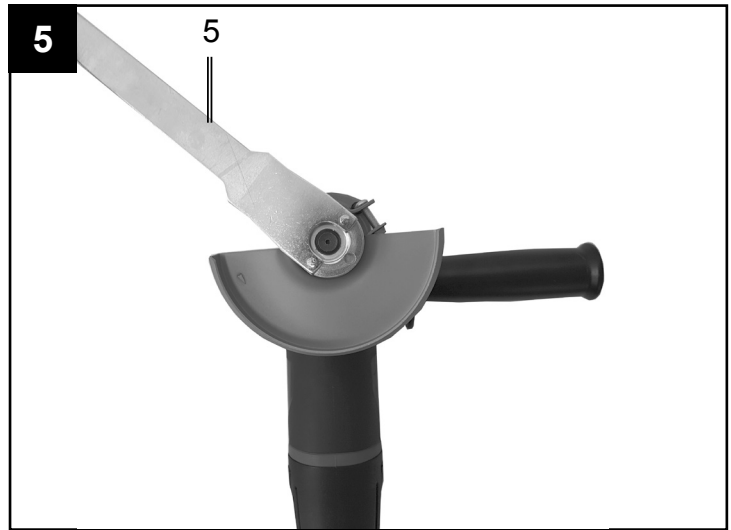
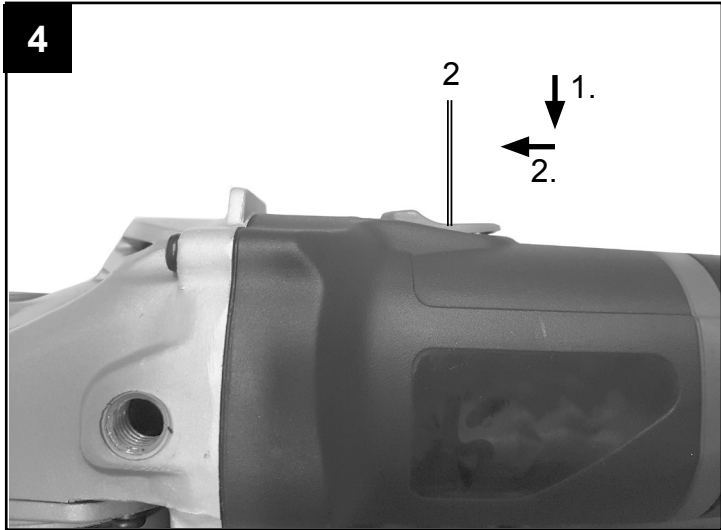


2



3





Erklärung der Symbole auf dem Gerät

	<p>DE AT CH</p>	<p>Warnung! Bei Nichteinhaltung Lebensgefahr, Verletzungsgefahr oder Beschädigung des Werkzeugs möglich!</p>
	<p>DE AT CH</p>	<p>Vor Inbetriebnahme Bedienungsanleitung und Sicherheitshinweise lesen und beachten!</p>
	<p>DE AT CH</p>	<p>Schutzbrille tragen!</p>
	<p>DE AT CH</p>	<p>Gehörschutz tragen!</p>
	<p>DE AT CH</p>	<p>Bei Staubentwicklung Atemschutz tragen!</p>
	<p>DE AT CH</p>	<p>Schutzklasse II</p>

Einleitung

HERSTELLER:

**scheppach Fabrikation von
Holzbearbeitungsmaschinen GmbH**
Günzburger Straße 69
D-89335 Ichenhausen

VEREHRTER KUNDE,

wir wünschen Ihnen viel Freude und Erfolg beim Arbeiten mit Ihrem neuen Gerät.

HINWEIS:

Der Hersteller dieses Gerätes haftet nach dem geltenden Produkthaftungsgesetz nicht für Schäden, die an diesem Gerät oder durch dieses Gerät entstehen bei:

- unsachgemäßer Behandlung,
- Nichtbeachtung der Bedienungsanleitung,
- Reparaturen durch Dritte, nicht autorisierte Fachkräfte,
- Einbau und Austausch von nicht originalen Ersatzteilen,
- nicht bestimmungsgemäßer Verwendung,
- Ausfällen der elektrischen Anlage bei Nichtbeachtung der elektrischen Vorschriften und VDE-Bestimmungen 0100, DIN 57113 / VDE0113.

Beachten Sie:

Lesen Sie vor der Montage und vor Inbetriebnahme den gesamten Text der Bedienungsanleitung durch. Diese Bedienungsanleitung soll es Ihnen erleichtern, Ihr Elektrowerkzeug kennenzulernen und dessen bestimmungsgemäßen Einsatzmöglichkeiten zu nutzen.

Die Bedienungsanleitung enthält wichtige Hinweise, wie Sie mit dem Elektrowerkzeug sicher, fachgerecht und wirtschaftlich arbeiten, und wie Sie Gefahren vermeiden, Reparaturkosten sparen, Ausfallzeiten verringern und die Zuverlässigkeit und Lebensdauer des Elektrowerkzeugs erhöhen.

Zusätzlich zu den Sicherheitsbestimmungen dieser Bedienungsanleitung müssen Sie unbedingt die für den Betrieb des Elektrowerkzeugs geltenden Vorschriften Ihres Landes beachten.

Bewahren Sie die Bedienungsanleitung, in einer Plastikhülle geschützt vor Schmutz und Feuchtigkeit, bei dem Elektrowerkzeug auf. Sie muss von jeder Bedienungsperson vor Aufnahme der Arbeit gelesen und sorgfältig beachtet werden. An dem Elektrowerkzeug dürfen nur Personen arbeiten, die im Gebrauch des Elektrowerkzeugs unterwiesen und über die damit verbundenen Gefahren unterrichtet sind. Das geforderte Mindestalter ist einzuhalten.

Neben den in dieser Bedienungsanleitung enthaltenen Sicherheitshinweisen und den besonderen Vorschriften Ihres Landes sind die für den Betrieb von Holzbearbeitungsmaschinen allgemein anerkannten technischen Regeln zu beachten.

Gerätebeschreibung (Fig. 1)

1. Spindelarretierung
2. Ein-/ Ausschalter
3. Zusatzhandgriff
4. Schutzvorrichtung
5. Flanschmutter Schlüssel

Entpacken

- Öffnen Sie die Verpackung und nehmen Sie das Gerät vorsichtig heraus.
- Entfernen Sie das Verpackungsmaterial sowie Verpackungs- und Transportsicherungen (falls vorhanden).
- Überprüfen Sie, ob der Lieferumfang vollständig ist.
- Kontrollieren Sie das Gerät und die Zubehörteile auf Transportschäden.
- Bewahren Sie die Verpackung nach Möglichkeit bis zum Ablauf der Garantiezeit auf.

ACHTUNG

Gerät und Verpackungsmaterialien sind kein Kinderspielzeug! Kinder dürfen nicht mit Kunststoffbeuteln, Folien und Kleinteilen spielen! Es besteht Verschluckungs- und Erstickungsgefahr!

Bestimmungsgemäße Verwendung

Das Gerät ist zum Trennen, Schruppen von Metallwerkstoffen ohne Verwendung von Wasser geeignet. Jede andere Verwendung oder Veränderung des Gerätes gilt als nicht bestimmungsgemäß und birgt erhebliche Unfallgefahren. Für aus bestimmungswidriger Verwendung entstandene Schäden übernehmen wir keine Haftung. Das Gerät ist nicht für den gewerblichen Einsatz bestimmt.

Allgemeine Sicherheitshinweise für Elektrowerkzeuge

⚠ WARNUNG!

Lesen Sie alle Sicherheitshinweise und Anweisungen. Versäumnisse bei der Einhaltung der Sicherheitshinweise und Anweisungen können elektrischen Schlag, Brand und/oder schwere Verletzungen verursachen.

Bewahren Sie alle Sicherheitshinweise und Anweisungen für die Zukunft auf.

Der in den Sicherheitshinweisen verwendete Begriff „Elektrowerkzeug“ bezieht sich auf netzbetriebene Elektrowerkzeuge (mit Netzkabel) und auf akkubetriebene Elektrowerkzeuge (ohne Netzkabel).

1. Arbeitsplatz-Sicherheit

- a) **Halten Sie Ihren Arbeitsbereich sauber und gut beleuchtet.** Unordnung und unbeleuchtete Arbeitsbereiche können zu Unfällen führen.
- b) **Arbeiten Sie mit dem Elektrowerkzeug nicht in explosionsgefährdeter Umgebung, in der ich brennbare Flüssigkeiten, Gase oder Stäube befinden.** Elektrowerkzeuge erzeugen Funken, die den Staub oder die Dämpfe entzünden können.

- c) **Halten Sie Kinder und andere Personen während der Benutzung des Elektrowerkzeugs fern.** Bei Ablenkung können Sie die Kontrolle über das Gerät verlieren.

2. Elektrische Sicherheit

- a) **Der Anschlussstecker des Elektrowerkzeuges muss in die Steckdose passen. Der Stecker darf in keiner Weise verändert werden. Verwenden Sie keine Adapterstecker gemeinsam mit schutzgeerdeten Elektrowerkzeugen.** Unveränderte Stecker und passende Steckdosen verringern das Risiko eines elektrischen Schlages.
- b) **Vermeiden Sie Körperkontakt mit geerdeten Oberflächen, wie von Rohren, Heizungen, Herden und Kühlschränken.** Es besteht ein erhöhtes Risiko durch elektrischen Schlag, wenn Ihr Körper geerdet ist.
- c) **Halten Sie Elektrowerkzeuge von Regen oder Nässe fern.** Das Eindringen von Wasser in ein Elektrogerät erhöht das Risiko eines elektrischen Schlages.
- d) **Zweckentfremden Sie das Kabel nicht, um das Elektrowerkzeug zu tragen, aufzuhängen oder um den Stecker aus der Steckdose zu ziehen. Halten Sie das Kabel fern von Hitze, Öl, scharfen Kanten oder sich bewegenden Geräteteilen.** Beschädigte oder verwickelte Kabel erhöhen das Risiko eines elektrischen Schlages.
- e) **Wenn Sie mit einem Elektrowerkzeug im Freien arbeiten, verwenden Sie nur Verlängerungskabel, die auch für den Außenbereich geeignet sind.** Die Anwendung eines für den Außenbereich geeigneten Verlängerungskabels verringert das Risiko eines elektrischen Schlages.
- f) **Wenn der Betrieb des Elektrowerkzeuges in feuchter Umgebung nicht vermeidbar ist, verwenden Sie einen Fehlerstromschutzschalter.** Der Einsatz eines Fehlerstromschutzschalters vermindert das Risiko eines elektrischen Schlages.

3. Sicherheit von Personen

- a) **Seien Sie stets aufmerksam, achten Sie darauf, was Sie tun und gehen Sie mit Vernunft an die Arbeit mit einem Elektrowerkzeug. Benutzen Sie kein Elektrowerkzeug, wenn Sie müde sind oder unter dem Einfluss von Drogen, Alkohol oder Medikamenten stehen.** Ein Moment der Unachtsamkeit beim Gebrauch des Elektrowerkzeuges kann zu ernsthaften Verletzungen führen.
- b) **Tragen Sie persönliche Schutzausrüstung und immer eine Schutzbrille.** Das Tragen persönlicher Schutzausrüstung wie Staubmaske, rutschfeste Sicherheitsschuhe, Schutzhelm oder Gehörschutz, je nach Art und Einsatz des Elektrowerkzeuges, verringert das Risiko von Verletzungen.
- c) **Vermeiden Sie eine unbeabsichtigte Inbetriebnahme. Vergewissern Sie sich, dass das Elektrowerkzeug ausgeschaltet ist, bevor Sie es an die Stromversorgung und/oder den Akku anschließen, es aufnehmen oder tragen.** Wenn

Sie beim Tragen des Elektrowerkzeuges den Finger am Schalter haben oder das Gerät bereits eingeschaltet an die Stromversorgung anschließen, kann dies zu Unfällen führen.

- d) **Entfernen Sie Einstellwerkzeuge oder Schraubenschlüssel, bevor Sie das Elektrowerkzeug einschalten.** Ein Werkzeug oder Schlüssel, der sich in einem drehenden Geräteteil befindet, kann zu Verletzungen führen.
- e) **Vermeiden Sie eine abnormale Körperhaltung. Sorgen Sie für einen sicheren Stand und halten Sie jederzeit das Gleichgewicht.** Dadurch können Sie das Elektrowerkzeug in unerwarteten Situationen besser kontrollieren.
- f) **Tragen Sie geeignete Kleidung. Tragen Sie keine weite Kleidung oder Schmuck. Halten Sie Haare, Kleidung und Handschuhe fern von sich bewegenden Teilen.** Lockere Kleidung, Schmuck oder lange Haare können von sich bewegenden Teilen erfasst werden.
- g) **Wenn Staubabsaug- und -auffangeinrichtungen montiert werden können, vergewissern Sie sich, dass diese angeschlossen sind und richtig verwendet werden.** Die Verwendung einer Staubabsaugung kann Gefährdungen durch Staub verringern.

4. Verwendung und Behandlung des Elektrowerkzeugs

- a) **Überlasten Sie das Gerät nicht. Verwenden Sie für Ihre Arbeit das dafür bestimmte Elektrowerkzeug.** Mit dem passenden Elektrowerkzeug arbeiten Sie besser und sicherer im angegebenen Leistungsbereich.
- b) **Benutzen Sie kein Elektrowerkzeug, dessen Schalter defekt ist.** Ein Elektrowerkzeug, das sich nicht mehr ein- oder ausschalten lässt, ist gefährlich und muss repariert werden.
- c) **Ziehen Sie den Stecker aus der Steckdose und/oder entfernen Sie den Akku, bevor Sie Geräteeinstellungen vornehmen, Zubehörteile wechseln oder das Gerät weglegen.** Diese Vorsichtsmaßnahme verhindert den unbeabsichtigten Start des Elektrowerkzeuges.
- d) **Bewahren Sie unbenutzte Elektrowerkzeuge außerhalb der Reichweite von Kindern auf. Lassen Sie Personen das Gerät nicht benutzen, die mit diesem nicht vertraut sind oder diese Anweisungen nicht gelesen haben.** Elektrowerkzeuge sind gefährlich, wenn sie von unerfahrenen Personen benutzt werden.
- e) **Pflegen Sie Elektrowerkzeuge mit Sorgfalt. Kontrollieren Sie, ob bewegliche Teile einwandfrei funktionieren und nicht klemmen, ob Teile gebrochen oder so beschädigt sind, dass die Funktion des Elektrowerkzeuges beeinträchtigt ist. Lassen Sie beschädigte Teile vor dem Einsatz des Gerätes reparieren.** Viele Unfälle haben ihre Ursache in schlecht gewarteten Elektrowerkzeugen.
- f) **Halten Sie Schneidwerkzeuge scharf und sau-**

ber. Sorgfältig gepflegte Schneidwerkzeuge mit scharfen Schneidkanten verklemmen sich weniger und sind leichter zu führen.

- g) **Verwenden Sie Elektrowerkzeug, Zubehör, Einsatzwerkzeuge usw. entsprechend diesen Anweisungen. Berücksichtigen Sie dabei die Arbeitsbedingungen und die auszuführende Tätigkeit.** Der Gebrauch von Elektrowerkzeugen für andere als die vorgesehenen Anwendungen kann zu gefährlichen Situationen führen.

5. Service

- a) **Lassen Sie Ihr Elektrowerkzeug nur von qualifiziertem Fachpersonal und nur mit Original-Ersatzteilen reparieren.** Damit wird sichergestellt, dass die Sicherheit des Elektrowerkzeugs erhalten bleibt.
- b) **Lassen Sie den Austausch des Steckers oder der Anschlussleitung immer vom Hersteller des Elektrowerkzeugs oder seinem Kundendienst ausführen.** Damit wird sichergestellt, dass die Sicherheit des Elektrowerkzeugs erhalten bleibt.

Sicherheitshinweise für alle Anwendungen Gemeinsame Sicherheitshinweise zum Schleifen und Trennschleifen:

- a) **Dieses Elektrowerkzeug ist zu verwenden als Schleifer und Trennschleifmaschine. Beachten Sie alle Sicherheitshinweise, Anweisungen, Darstellungen und Daten, die Sie mit dem Gerät erhalten.** Wenn Sie die folgenden Anweisungen nicht beachten, kann es zu elektrischem Schlag, Feuer und / oder schweren Verletzungen kommen.
- b) **Dieses Elektrowerkzeug ist nicht geeignet zum Sandpapierschleifen, Arbeiten mit Drahtbürsten und Polieren.** Verwendungen, für die das Elektrowerkzeug nicht vorgesehen ist, können Gefährdungen und Verletzungen verursachen.
- c) **Verwenden Sie kein Zubehör, das vom Hersteller nicht speziell für dieses Elektrowerkzeug vorgesehen und empfohlen wurde.** Nur weil Sie das Zubehör an Ihrem Elektrowerkzeug befestigen können, garantiert das keine sichere Verwendung.
- d) **Die zulässige Drehzahl des Einsatzwerkzeugs muss mindestens so hoch sein wie die auf dem Elektrowerkzeug angegebene Höchstdrehzahl.** Zubehör, das sich schneller als zulässig dreht, kann zerbrechen und umherfliegen.
- e) **Außendurchmesser und Dicke des Einsatzwerkzeugs müssen den Maßangaben Ihres Elektrowerkzeugs entsprechen.** Falsch bemessene Einsatzwerkzeuge können nicht ausreichend abgeschirmt oder kontrolliert werden.
- f) **Einsatzwerkzeuge mit Gewindeinsatz müssen genau auf das Gewinde der Schleifspindel passen. Bei Einsatzwerkzeugen, die mittels Flansch montiert werden, muss der Lochdurchmesser des Einsatzwerkzeuges zum Aufnahmedurchmesser des Flansches passen.** Einsatzwerkzeuge, die nicht genau am Elektro-

werkzeug befestigt werden, drehen sich ungleichmäßig, vibrieren sehr stark und können zum Verlust der Kontrolle führen.

- g) **Verwenden Sie keine beschädigten Einsatzwerkzeuge. Kontrollieren Sie vor jeder Verwendung Einsatzwerkzeuge wie Schleifscheiben auf Absplitterungen und Risse, Schleifteller auf Risse, Verschleiß oder starke Abnutzung, Drahtbürsten auf lose oder gebrochene Drähte. Wenn das Elektrowerkzeug oder das Einsatzwerkzeug herunterfällt, überprüfen Sie, ob es beschädigt ist, oder verwenden Sie ein unbeschädigtes Einsatzwerkzeug. Wenn Sie das Einsatzwerkzeug kontrolliert und eingesetzt haben, halten Sie und in der Nähe befindliche Personen sich außerhalb der Ebene des rotierenden Einsatzwerkzeuges auf und lassen Sie das Gerät eine Minute lang mit Höchstdrehzahl laufen.** Beschädigte Einsatzwerkzeuge brechen meist in der Testzeit.
- h) **Tragen Sie persönliche Schutzausrüstung. Verwenden Sie je nach Anwendung Vollgesichtsschutz, Augenschutz oder Schutzbrille. Soweit angemessen, tragen Sie Staubmaske, Gehörschutz, Schutzhandschuhe oder Spezialschürze, die kleine Schleif- und Materialpartikel von Ihnen fernhalten.** Die Augen sollen vor herumfliegenden Fremdkörpern geschützt werden, die bei verschiedenen Anwendungen entstehen. Staub- oder Atemschutzmaske müssen den bei der Anwendung entstehenden Staub filtern. Wenn Sie lange lautem Lärm ausgesetzt sind, können Sie einen Hörverlust erleiden.
- i) **Achten Sie bei anderen Personen auf sicheren Abstand zu Ihrem Arbeitsbereich. Jeder, der den Arbeitsbereich betritt, muss persönliche Schutzausrüstung tragen.** Bruchstücke des Werkstücks oder gebrochene Einsatzwerkzeuge können wegfliegen und Verletzungen auch außerhalb des direkten Arbeitsbereichs verursachen.
- j) **Halten Sie das Elektrowerkzeug nur an den isolierten Griffflächen, wenn Sie Arbeiten ausführen, bei denen das Einsatzwerkzeug verborgene Stromleitungen oder das Netzkabel treffen kann.** Der Kontakt mit einer spannungsführenden Leitung kann auch metallene Geräteteile unter Spannung setzen und zu einem elektrischen Schlag führen.
- k) **Halten Sie das Netzkabel von sich drehenden Einsatzwerkzeugen fern.** Wenn Sie die Kontrolle über das Gerät verlieren, kann das Netzkabel durchtrennt oder erfasst werden und Ihre Hand oder Arm in das sich drehende Einsatzwerkzeug geraten.
- l) **Legen Sie das Elektrowerkzeug niemals ab, bevor das Einsatzwerkzeug völlig zum Stillstand gekommen ist.** Das sich drehende Einsatzwerkzeug kann in Kontakt mit der Ablagefläche geraten, wodurch Sie die Kontrolle über das Elektrowerkzeug verlieren können.
- m) **Lassen Sie das Elektrowerkzeug nicht lau-**

fen, während Sie es tragen. Ihre Kleidung kann durch zufälligen Kontakt mit dem sich drehenden Einsatzwerkzeug erfasst werden und das Einsatzwerkzeug sich in Ihren Körper bohren.

- n) **Reinigen Sie regelmäßig die Lüftungsschlitze Ihres Elektrowerkzeugs.** Das Motorgebläse zieht Staub in das Gehäuse, und eine starke Ansammlung von Metallstaub kann elektrische Gefahren verursachen.
- o) **Verwenden Sie das Elektrowerkzeug nicht in der Nähe brennbarer Materialien.** Funken können diese Materialien entzünden.
- p) **Verwenden Sie keine Einsatzwerkzeuge, die flüssige Kühlmittel erfordern.** Die Verwendung von Wasser oder anderen flüssigen Kühlmitteln kann zu einem elektrischen Schlag führen.

Rückschlag und entsprechende Sicherheitshinweise

Rückschlag ist die plötzliche Reaktion infolge eines hakenden oder blockierten drehenden Einsatzwerkzeuges, wie Schleifscheibe, Schleifteller, Drahtbürste usw. Verhaken oder Blockieren führt zu einem abrupten Stopp des rotierenden Einsatzwerkzeugs.

Dadurch wird ein unkontrolliertes Elektrowerkzeug gegen die Drehrichtung des Einsatzwerkzeugs an der Blockierstelle beschleunigt.

Wenn z.B. eine Schleifscheibe im Werkstück hakt oder blockiert, kann sich die Kante der Schleifscheibe, die in das Werkstück eintaucht, verfangen und dadurch die Schleifscheibe ausbrechen oder einen Rückschlag verursachen. Die Schleifscheibe bewegt sich dann auf die Bedienperson zu oder von ihr weg, je nach Drehrichtung der Scheibe an der Blockierstelle. Hierbei können Schleifscheiben auch brechen.

Ein Rückschlag ist die Folge eines falschen oder fehlerhaften Gebrauchs des Elektrowerkzeugs. Er kann durch geeignete Vorsichtsmaßnahmen, wie nachfolgend beschrieben, verhindert werden.

- a) **Halten Sie das Elektrowerkzeug gut fest und bringen Sie Ihren Körper und Ihre Arme in eine Position, in der Sie die Rückschlagkräfte abfangen können. Verwenden Sie immer den Zusatzgriff, falls vorhanden, um die größtmögliche Kontrolle über Rückschlagkräfte oder Reaktionsmomente beim Hochlauf zu haben.** Die Bedienperson kann durch geeignete Vorsichtsmaßnahmen die Rückschlag- und Reaktionskräfte beherrschen.
- b) **Bringen Sie Ihre Hand nie in die Nähe sich drehender Einsatzwerkzeuge.** Das Einsatzwerkzeug kann sich beim Rückschlag über Ihre Hand bewegen.
- c) **Meiden Sie mit Ihrem Körper den Bereich, in den das Elektrowerkzeug bei einem Rückschlag bewegt wird.** Der Rückschlag treibt das Elektrowerkzeug in die Richtung entgegengesetzt zur Bewegung der Schleifscheibe an der Blockierstelle.
- d) **Arbeiten Sie besonders vorsichtig im Bereich von Ecken, scharfen Kanten usw. Verhindern**

Sie, dass Einsatzwerkzeuge vom Werkstück zurückprallen und verklemmen. Das rotierende Einsatzwerkzeug neigt bei Ecken, scharfen Kanten oder wenn es abprallt dazu, sich zu verklemmen. Dies verursacht einen Kontrollverlust oder Rückschlag.

- e) **Verwenden Sie kein Ketten- oder gezähntes Sägeblatt.** Solche Einsatzwerkzeuge verursachen häufig einen Rückschlag oder den Verlust der Kontrolle über das Elektrowerkzeug.

Besondere Sicherheitshinweise zum Schleifen und Trennschleifen

- a) **Verwenden Sie ausschließlich die für Ihr Elektrowerkzeug zugelassenen Schleifkörper und die für diese Schleifkörper vorgesehene Schutzhaube.** Schleifkörper, die nicht für das Elektrowerkzeug vorgesehen sind, können nicht ausreichend abgeschirmt werden und sind unsicher.
- b) **Gekröpfte Schleifscheiben müssen so montiert werden, dass ihre Schleiffläche nicht über der Ebene des Schutzhaubenrandes hervorsteht.** Eine unsachgemäß montierte Schleifscheibe, die über die Ebene des Schutzhaubenrandes hinausragt, kann nicht ausreichend abgeschirmt werden.
- c) **Die Schutzhaube muss sicher am Elektrowerkzeug angebracht und für ein Höchstmaß an Sicherheit so eingestellt sein, dass der kleinstmögliche Teil des Schleifkörpers offen zum Bediener zeigt.** Die Schutzhaube hilft, die Bedienperson vor Bruchstücken, zufälligem Kontakt mit dem Schleifkörper sowie Funken, die Kleidung entzünden könnten, zu schützen.
- d) **Schleifkörper dürfen nur für die empfohlenen Einsatzmöglichkeiten verwendet werden. Zum Beispiel: Schleifen Sie nie mit der Seitenfläche einer Trennscheibe.** Trennscheiben sind zum Materialabtrag mit der Kante der Scheibe bestimmt. Seitliche Krafteinwirkung auf diese Schleifkörper kann sie zerbrechen.
- e) **Verwenden Sie immer unbeschädigte Spannfleische in der richtigen Größe und Form für die von Ihnen gewählte Schleifscheibe.** Geeignete Flansche stützen die Schleifscheibe und verringern so die Gefahr eines Schleifscheibenbruchs. Flansche für Trennscheiben können sich von den Flanschen für andere Schleifscheiben unterscheiden.
- f) **Verwenden Sie keine abgenutzten Schleifscheiben von größeren Elektrowerkzeugen.** Schleifscheiben für größere Elektrowerkzeuge sind nicht für die höheren Drehzahlen von kleineren Elektrowerkzeugen ausgelegt und können brechen.

Weitere besondere Sicherheitshinweise zum Trennschleifen

- a) **Vermeiden Sie ein Blockieren der Trennscheibe oder zu hohen Anpressdruck. Führen Sie keine übermäßig tiefen Schnitte aus.** Eine Überlastung

der Trennscheibe erhöht deren Beanspruchung und die Anfälligkeit zum Verkanten oder Blockieren und damit die Möglichkeit eines Rückschlags oder Schleifkörperbruchs.

- b) **Meiden Sie den Bereich vor und hinter der rotierenden Trennscheibe.** Wenn Sie die Trennscheibe im Werkstück von sich wegbewegen, kann im Falle eines Rückschlags das Elektrowerkzeug mit der sich drehenden Scheibe direkt auf Sie zugeschleudert werden.
- c) **Falls die Trennscheibe verklemmt oder Sie die Arbeit unterbrechen, schalten Sie das Gerät aus und halten Sie es ruhig, bis die Scheibe zum Stillstand gekommen ist. Versuchen Sie nie, die noch laufende Trennscheibe aus dem Schnitt zu ziehen, sonst kann ein Rückschlag erfolgen.** Ermitteln und beheben Sie die Ursache für das Verklemmen.
- d) **Schalten Sie das Elektrowerkzeug nicht wieder ein, solange es sich im Werkstück befindet. Lassen Sie die Trennscheibe erst ihre volle Drehzahl erreichen, bevor Sie den Schnitt vorsichtig fortsetzen.** Andernfalls kann die Scheibe verhaken, aus dem Werkstück springen oder einen Rückschlag verursachen.
- e) **Stützen Sie Platten oder große Werkstücke ab, um das Risiko eines Rückschlags durch eine eingeklemmte Trennscheibe zu vermindern.** Große Werkstücke können sich unter ihrem eigenen Gewicht durchbiegen. Das Werkstück muss auf beiden Seiten der Scheibe abgestützt werden, und zwar sowohl in der Nähe der Trennscheibe als auch an der Kante.
- f) **Seien Sie besonders vorsichtig bei „Tauchschnitten“ in bestehende Wände oder andere nicht einsehbare Bereiche.** Die eintauchende Trennscheibe kann beim Schneiden in Gas- oder Wasserleitungen, elektrische Leitungen oder andere Objekte einen Rückschlag verursachen.

Restrisiken

Auch wenn Sie dieses Elektrowerkzeug vorschriftsmäßig bedienen, bleiben immer Restrisiken bestehen. Folgende Gefahren können im Zusammenhang mit der Bauweise und Ausführung dieses Elektrowerkzeuges auftreten:

- Lungenschäden, falls keine geeignete Staubschutzmaske getragen wird.
- Gehörschäden, falls kein geeigneter Gehörschutz getragen wird.
- Gesundheitsschäden, die aus Hand-Arm-Schwingungen resultieren, falls das Gerät über einen längeren Zeitraum verwendet wird oder nicht ordnungsgemäß geführt und gewartet wird.

Technische Daten

Bemessungsspannung:	230 V~ / 50 Hz
Bemessungsaufnahme:	600 W
Bemessungsdrehzahl:	11500 min⁻¹
Scheibenmaß:	115 mm
Gewindemaß:	M14
Schutzklasse:	II

Geräusch und Vibration

Die Geräuschwerte wurden entsprechend EN 60745 ermittelt.

Schalldruckpegel L_{PA}	83 dB(A)
Unsicherheit K_{PA}	3 dB
Schallleistungspegel L_{WA}	94 dB(A)
Unsicherheit K_{WA}	3 dB

Tragen Sie einen Gehörschutz.

Die Einwirkung von Lärm kann Hörverlust bewirken. Schwingungsgesamtwerte (Vektorsumme dreier Richtungen) ermittelt entsprechend EN 60745.

Schwingungsemissionswert $a_h = 2,54 \text{ m/s}^2$

Unsicherheit $K = 1,5 \text{ m/s}^2$

Der angegebene Schwingungsemissionswert ist nach einem genormten Prüfverfahren gemessen worden und kann sich, abhängig von der Art und Weise, in der das Elektrowerkzeug verwendet wird, ändern und in Ausnahmefällen über dem angegebenen Wert liegen.

Der angegebene Schwingungsemissionswert kann zum Vergleich eines Elektrowerkzeuges mit einem anderen verwendet werden.

Der angegebene Schwingungsemissionswert kann auch zu einer einleitenden Einschätzung der Beeinträchtigung verwendet werden.

Vor Inbetriebnahme

Überzeugen Sie sich vor dem Anschließen, dass die Daten auf dem Typenschild mit den Netzdaten übereinstimmen.

Warnung! Ziehen Sie immer den Netzstecker, bevor Sie Einstellungen am Gerät vornehmen.

Zusatzhandgriff montieren (Fig. 2)

- Der Winkelschleifschleifer darf nicht ohne Zusatzhandgriff (3) benutzt werden.
- Der Zusatzhandgriff kann an den 2 Positionen (A, B) eingeschraubt werden.

Geräteseite	Geeignet für
Links (Pos. A / wie abgebildet)	Rechtshänder
Rechts (Pos. B)	Linkshänder

Einstellen der Schutzvorrichtung (Fig. 3)

Warnung!

- Schalten Sie das Gerät aus. Ziehen Sie den Netzstecker!
- Stellen Sie die Schutzvorrichtung (4) zum Schutz Ihrer Hände so ein, dass das Schleifgut vom Körper weggeführt wird.
- Die Position der Schutzvorrichtung (4) kann den jeweiligen Arbeitsbedingungen angepasst werden: Lockern Sie die Schraube (a) und drehen Sie die Abdeckung (4) in die gewünschte Position.
- Achten Sie darauf, dass die Schutzvorrichtung (4) das Zahnradgehäuse korrekt abdeckt.
- Ziehen Sie die Schraube (a) wieder fest.
- Stellen Sie sicher, dass die Schutzvorrichtung (4) fest sitzt.

⚠ **Achten Sie auf einen festen Sitz der Schutzvorrichtung.**

⚠ **Benutzen Sie den Winkelschleifer nicht ohne Schutzvorrichtung.**

Probelauf neuer Schleifscheiben

Den Winkelschleifer mit montierter Schleif- oder Trennscheibe mindestens 1 Minute im Leerlauf laufen lassen. Vibrierende Scheiben sofort austauschen.

Bedienung

Ein-/Ausschalten (Fig. 4)

Der Ein-/ Ausschalter ist mit einem Sicherheitssystem ausgestattet.

Zum Einschalten drücken Sie den Ein-/Ausschalter (2) am hinteren Teil nach unten und schieben Sie diesen nach vorne.

Zum Ausschalten lassen Sie den Ein-/Ausschalter (2) einfach los.

⚠ **Warten Sie, bis die Maschine ihre Höchstdrehzahl erreicht hat. Danach können Sie den Winkelschleifer an das Werkstück ansetzen und es bearbeiten.**

Wechseln der Schleifscheiben (Fig. 5)

Für das Wechseln der Schleifscheiben benötigen Sie den beiliegenden Stirnlochschlüssel (5).

Warnung!

Netzstecker ziehen!

- Einfacher Scheibenwechsel durch Spindelarretierung.
- Spindelarretierung drücken und Schleifscheibe einrasten lassen.
- Die Flanschmutter mit dem Stirnlochschlüssel öffnen.
- Schleif- oder Trennscheibe wechseln und Flanschmutter mit dem Stirnlochschlüssel festziehen.

Hinweis!

Spindelarretierung nur bei stillstehendem Motor und Schleifspindel drücken! Die Spindelarretierung muss während des Scheibenwechsels gedrückt bleiben!

Bei Schleif- oder Trennscheiben bis ca. 3 mm Dicke, die Flanschmutter mit der Planseite zur Schleif- oder

Trennscheibe aufschrauben.

Anordnung der Flansche bei Verwendung von Schleifscheiben und Trennscheiben (Fig. 6-9)

- Anordnung der Flansche bei Verwendung einer gekröpften oder geraden Schleifscheibe (Fig. 7)
 - a) Spannflansch
 - b) Flanschmutter
- Anordnung der Flansche bei Verwendung einer gekröpften Trennscheibe (Fig. 8)
 - a) Spannflansch
 - b) Flanschmutter
- Anordnung der Flansche bei Verwendung einer geraden Trennscheibe (Fig. 9)
 - a) Spannflansch
 - b) Flanschmutter

Motor

Der Motor muss während der Arbeit gut belüftet werden, daher müssen die Lüftungsöffnungen immer sauber gehalten werden.

Schleifscheiben

- Die Schleif- oder Trennscheibe darf nie größer als der vorgeschriebene Durchmesser sein.
- Kontrollieren Sie vor dem Einsatz der Schleifoder Trennscheibe deren angegebene Drehzahl.
- Die maximale Drehzahl der Schleif- oder Trennscheibe muss höher sein als die Leerlaufdrehzahl des Winkelschleifers.
- Verwenden Sie nur Schleif- und Trennscheiben die für eine minimale Drehzahl von 11500 min⁻¹ und für eine Umfangsgeschwindigkeit von 80 m/s zugelassen sind.
- Achten Sie bei der Benutzung von Diamant-Trennscheiben auf die Drehrichtung. Der Drehrichtungspfeil auf der Diamant-Trennscheibe muss mit dem Drehrichtungspfeil auf dem Gerät übereinstimmen.

Achten Sie insbesondere bei den Schleifkörpern auf eine gute Lagerung und Transport. Setzen Sie die Schleifkörper niemals Stößen, Schlägen oder scharfen Kanten aus (z.B. beim Transport oder Lagerung in einer Werkzeugkiste). Dies könnte bei den Schleifkörpern zu Beschädigungen, wie z. B. Rissen führen und eine Gefahr für den Benutzer darstellen.

Warnung!

Arbeitshinweise

Schruppschleifen

⚠ **Achtung!** Der beste Erfolg beim Schruppschleifen wird erreicht, wenn Sie die Schleifscheibe in einem Winkel von 30° bis 40° zur Schleifebene ansetzen und gleichmäßig über das Werkstück hin- und herbewegen.

Trennschleifen

⚠ **Achtung!** Bei Trennarbeiten den Winkelschleifer in der Schneidebene nicht verkanten. Die Trennscheibe muss eine saubere Schnittkante aufweisen. Zum Trennen von hartem Gestein verwenden Sie am besten eine Diamant-Trennscheibe.

⚠ **Asbesthaltige Materialien dürfen nicht bearbeitet werden!**

⚠ **Verwenden Sie niemals Trennscheiben zum Schruppschleifen.**

Elektrischer Anschluss

Der installierte Elektromotor ist betriebsfertig angeschlossen. Der Anschluss entspricht den einschlägigen VDE- und DIN-Bestimmungen. Der kundenseitige Netzanschluss sowie die verwendete Verlängerungsleitung müssen diesen Vorschriften entsprechen.

Wichtige Hinweise

Bei Überlastung des Motors schaltet dieser selbständig ab. Nach einer Abkühlzeit (zeitlich unterschiedlich) lässt sich der Motor wieder einschalten.

Schadhafte Elektro-Anschlussleitung

An elektrischen Anschlussleitungen entstehen oft Isolationsschäden.

Ursachen hierfür können sein:

- Druckstellen, wenn Anschlussleitungen durch Fenster oder Türspalten geführt werden.
- Knickstellen durch unsachgemäße Befestigung oder Führung der Anschlussleitung.
- Schnittstellen durch Überfahren der Anschlussleitung.
- Isolationsschäden durch Herausreißen aus der Wandsteckdose.
- Risse durch Alterung der Isolation.

Solch schadhafte Elektro-Anschlussleitungen dürfen nicht verwendet werden und sind aufgrund der Isolationsschäden lebensgefährlich.

Elektrische Anschlussleitungen regelmäßig auf Schäden überprüfen. Achten Sie darauf, dass beim Überprüfen die Anschlussleitung nicht am Stromnetz hängt.

Elektrische Anschlussleitungen müssen den einschlägigen VDE- und DIN-Bestimmungen entsprechen. Verwenden Sie nur Anschlussleitungen mit Kennzeichnung H05VV-F.

Ein Aufdruck der Typenbezeichnung auf dem Anschlusskabel ist Vorschrift.

Wechselstrommotor

- Die Netzspannung muss 230 V~ betragen.
- Verlängerungsleitungen bis 25 m Länge müssen einen Querschnitt von 1,5 Quadratmillimeter aufweisen.

Anschlüsse und Reparaturen der elektrischen Ausrüstung dürfen nur von einer Elektro-Fachkraft durchgeführt werden.

Bei Rückfragen bitte folgende Daten angeben:

- Stromart des Motors
- Daten des Maschinen-Typenschildes
- Daten des Motor-Typschildes

Reinigung und Wartung

Ziehen Sie vor jeglicher Einstellung, Instandhaltung oder Instandsetzung den Netzstecker.

⚠ **Lassen Sie Arbeiten, die nicht in dieser Betriebsanleitung beschrieben sind, von einer Fachwerkstatt durchführen. Verwenden Sie nur Originalteile. Lassen Sie das Gerät vor allen Wartungs- und Reinigungsarbeiten abkühlen.**

Es besteht Verbrennungsgefahr!

Kontrollieren Sie das Gerät vor jedem Gebrauch auf offensichtliche Mängel wie lose, abgenutzte oder beschädigte Teile, korrekten Sitz von Schrauben oder anderer Teile. Tauschen Sie beschädigte Teile aus.

Reinigung

Verwenden Sie keine Reinigungs- bzw. Lösungsmittel. Chemische Substanzen können die Kunststoffteile des Gerätes angreifen. Reinigen Sie das Gerät niemals unter fließendem Wasser.

- Reinigen Sie das Gerät nach jedem Gebrauch gründlich.
- Reinigen Sie die Lüftungsöffnungen und die Oberfläche des Gerätes mit einer weichen Bürste, einem Pinsel oder einem Tuch.
- Entfernen Sie Späne, Staub und Schmutz ggf. mit einem Staubsauger.
- Schmieren Sie bewegliche Teile regelmäßig.

Service-Informationen

Es ist zu beachten, dass bei diesem Produkt folgende Teile einem gebrauchsgemäßen oder natürlichen Verschleiß unterliegen bzw. folgende Teile als Verbrauchsmaterialien benötigt werden.

Verschleißteile*: Kohlebürsten; Schleifscheiben; Flansche

* nicht zwingend im Lieferumfang enthalten!

Lagerung

Lagern Sie das Gerät und dessen Zubehör an einem dunklen, trockenen und frostfreiem sowie für Kinder unzugänglichem Ort. Die optimale Lagertemperatur liegt zwischen 5 und 30°C.

Bewahren Sie das Elektrowerkzeug in der Originalverpackung auf.

Decken Sie das Elektrowerkzeug ab, um es vor Staub oder Feuchtigkeit zu schützen.

Bewahren Sie die Bedienungsanleitung bei dem Elektrowerkzeug auf.

Entsorgung und Wiederverwertung






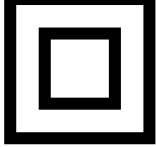
Das Gerät befindet sich in einer Verpackung um Transportschäden zu verhindern. Diese Verpackung ist Rohstoff und ist somit wieder verwendbar oder kann dem Rohstoffkreislauf zurückgeführt werden. Das Gerät und dessen Zubehör bestehen aus verschiedenen Materialien, wie z.B. Metall und Kunststoffe. Werfen Sie Batterien nicht in den Hausmüll, ins Feuer oder ins Wasser. Batterien sollen gesammelt, recycelt oder umweltfreundlich entsorgt werden. Führen Sie defekte Bauteile der Sondermüllentsorgung zu. Fragen Sie im Fachgeschäft oder in der Gemeindeverwaltung nach!

Altgeräte dürfen nicht in den Hausmüll!



Dieses Symbol weist darauf hin, dass dieses Produkt gemäß Richtlinie über Elektro- und Elektronik-Altgeräte (2012/19/EU) und nationalen Gesetzen nicht über den Hausmüll entsorgt werden darf. Dieses Produkt muss bei einer dafür vorgesehenen Sammelstelle abgegeben werden. Dies kann z. B. durch Rückgabe beim Kauf eines ähnlichen Produkts oder durch Abgabe bei einer autorisierten Sammelstelle für die Wiederaufbereitung von Elektro- und Elektronik-Altgeräten geschehen. Der unsachgemäße Umgang mit Altgeräten kann aufgrund potentiell gefährlicher Stoffe, die häufig in Elektro- und Elektronik-Altgeräten enthalten sind, negative Auswirkungen auf die Umwelt und die menschliche Gesundheit haben. Durch die sachgemäße Entsorgung dieses Produkts tragen Sie außerdem zu einer effektiven Nutzung natürlicher Ressourcen bei. Informationen zu Sammelstellen für Altgeräte erhalten Sie bei Ihrer Stadtverwaltung, dem öffentlich-rechtlichen Entsorgungsträger, einer autorisierten Stelle für die Entsorgung von Elektro- und Elektronik-Altgeräten oder Ihrer Müllabfuhr.

Explanation of the symbols on the equipment

	<p>(GB)</p>	<p>Warning! Danger to life, risk of injury or damage to the tool are possible by ignoring!.</p>
	<p>(GB)</p>	<p>Caution - Read the operating instructions to reduce the risk of inquiry</p>
	<p>(GB)</p>	<p>Wear safety goggles!</p>
	<p>(GB)</p>	<p>Wear ear-muffs!</p>
	<p>(GB)</p>	<p>Wear a breathing mask!</p>
	<p>(GB)</p>	<p>Protection class II</p>

Introduction

MANUFACTURER:

**scheppach Fabrikation von
Holzbearbeitungsmaschinen GmbH**
Günzburger Straße 69
D-89335 Ichenhausen

DEAR CUSTOMER,

We hope your new tool brings you much enjoyment and success.

NOTE:

According to the applicable product liability laws, the manufacturer of the device does not assume liability for damages to the product or damages caused by the product that occurs due to:

- Improper handling,
- Non-compliance of the operating instructions,
- Repairs by third parties, not by authorized service technicians,
- Installation and replacement of non-original spare parts,
- Application other than specified,
- A breakdown of the electrical system that occurs due to the non-compliance of the electric regulations and VDE regulations 0100, DIN 57113 / VDE0113.

WE RECOMMEND:

Read through the complete text in the operating instructions before installing and commissioning the device.

The operating instructions are intended to help the user to become familiar with the machine and take advantage of its application possibilities in accordance with the recommendations.

The operating instructions contain important information on how to operate the machine safely, professionally and economically, how to avoid danger, costly repairs, reduce downtimes and how to increase reliability and service life of the machine.

In addition to the safety regulations in the operating instructions, you have to meet the applicable regulations that apply for the operation of the machine in your country.

Keep the operating instructions package with the machine at all times and store it in a plastic cover to protect it from dirt and moisture. Read the instruction manual each time before operating the machine and carefully follow its information. The machine can only be operated by persons who were instructed concerning the operation of the machine and who are informed about the associated dangers. The minimum age requirement must be complied with.

In addition to the safety requirements in these operating instructions and your country's applicable regulations, you should observe the generally recognized technical rules concerning the operation of wood-working machines.

Layout (Fig. 1)

1. Spindle lock
2. ON/OFF switch
3. Additional handle
4. Guard
5. Flange nut wrench

Unpacking

- Open the packaging and remove the device carefully.
- Remove the packaging material as well as the packaging and transport bracing (if available).
- Check that the delivery is complete.
- Check the device and accessory parts for transport damage.
- If possible, store the packaging until the warranty period has expired.

ATTENTION

The device and packaging materials are not toys! Children must not be allowed to play with plastic bags, film and small parts! There is a risk of swallowing and suffocation!

Intended use

The appliance is intended for the cutting and rough cutting of metal materials without the use of water. Any other usage of or modification to the appliance is deemed to be improper and carries a significant risk of accidents. The manufacturer accepts no responsibility for damage(s) resulting from improper usage. The appliance is not intended for commercial use.

General Power Tool Safety Warnings

⚠ WARNING!

Read all safety warnings and all instructions. Failure to follow the warnings and instructions may result in electric shock, fire and/or serious injury.

Save all warnings and instructions for future reference.

The term „power tool“ in the warnings refers to your mains-operated (corded) power tool or battery operated (cordless) power tool.

1. Work area safety

- a) **Keep work area clean and well lit.** Cluttered or dark areas invite accidents.
- b) **Do not operate power tools in explosive atmospheres, such as in the presence of flammable liquids, gases or dust.** Power tools create sparks which may ignite the dust or fumes.
- c) **Keep children and bystanders away while operating a power tool.** Distractions can cause you to lose control.

2. Electrical safety

- a) **Power tool plugs must match the outlet. Never modify the plug in any way. Do not use any adapter plugs with earthed (grounded) power tools.** Unmodified plugs and matching outlets will

reduce risk of electric shock.

- b) **Avoid body contact with earthed or grounded surfaces, such as pipes, radiators, ranges and refrigerators.** There is an increased risk of electric shock if your body is earthed or grounded.
- c) **Do not expose power tools to rain or wet conditions.** Water entering a power tool will increase the risk of electric shock.
- d) **Do not abuse the cord. Never use the cord for carrying, pulling or unplugging the power tool. Keep cord away from heat, oil, sharp edges or moving parts.** Damaged or entangled cords increase the risk of electric shock.
- e) **When operating a power tool outdoors, only use an extension cable suitable for outdoor use.** Use of a cord suitable for outdoor use reduces the risk of electric shock.
- f) **If operating a power tool in a damp location is unavoidable, use a residual current device (RCD) protected supply.** Use of an RCD reduces the risk of electric shock.

3. Personal safety

- a) **Stay alert, watch what you are doing and use common sense when operating a power tool. Do not use a power tool while you are tired or under the influence of drugs, alcohol or medication.** A moment of inattention while operating power tools may result in serious personal injury.
- b) **Use personal protective equipment. Always wear eye protection.** Protective equipment such as dust mask, non-skid safety shoes, hard hat, or hearing protection used for appropriate conditions will reduce personal injuries.
- c) **Prevent unintentional starting. Ensure the switch is in the off-position before connecting to power source and/or battery pack, picking up or carrying the tool.** Carrying power tools with your finger on the switch or energising power tools that have the switch on invites accidents.
- d) **Remove any adjusting key or wrench before turning the power tool on.** A wrench or a key left attached to a rotating part of the power tool may result in personal injury.
- e) **Do not overreach. Keep proper footing and balance at all times.** This enables better control of the power tool in unexpected situations.
- f) **Dress properly. Do not wear loose clothing or jewellery. Keep your hair, clothing and gloves away from moving parts.** Loose clothes, jewellery or long hair can be caught in moving parts.
- g) **If devices are provided for the connection of dust extraction and collection facilities, ensure these are connected and properly used.** Use of dust collection can reduce dust-related hazards.

4. Power tool use and care

- a) **Do not force the power tool. Use the correct power tool for your application.** The correct power tool will do the job better and safer at the rate for which it was designed.

- b) **Do not use the power tool if the switch does not turn it on and off.** Any power tool that cannot be controlled with the switch is dangerous and must be repaired.
- c) **Disconnect the plug from the power source and/or the battery pack from the power tool before making any adjustments, changing accessories, or storing power tools.** Such preventive safety measures reduce the risk of starting the power tool accidentally.
- d) **Store idle power tools out of the reach of children and do not allow persons unfamiliar with the power tool or these instructions to operate the power tool.** Power tools are dangerous in the hands of untrained users.
- e) **Maintain power tools. Check for misalignment or binding of moving parts, breakage of parts and any other condition that may affect the power tools operation. If damaged, have the power tool repaired before use.** Many accidents are caused by poorly maintained power tools.
- f) **Keep cutting tools sharp and clean.** Properly maintained cutting tools with sharp cutting edges are less likely to bind and are easier to control.
- g) **Use the power tool, accessories and tool bits, etc. in accordance with these instructions, taking into account the working conditions and the work to be performed.** Use of the power tool for operations different from those intended could result in a hazardous situation.

5. Service

- a) **Have your power tool serviced by a qualified repair person using only identical replacement parts.** This will ensure that the safety of the power tool is maintained.
- b) **Always arrange for the replacement of the plug or the power cord to be carried out by the manufacturer of the appliance or by his approved customer services.** This will ensure that the safety of the power tool is maintained.

Safety instructions for all applications

Special safety instructions for grinding and abrasive cutting:

- a) **This power tool is to be used as a grinder and abrasive cutting appliance. Please follow all safety instructions, instructions, diagrams and data that you receive with the appliance.** If you do not observe the following instructions, this can lead to an electrical shock, fire and/or serious injuries.
- b) **This power tool is not suitable for sandpaper sanding, working with a steel brush or burnishing.** Using the power tool for applications for which it is not designed can lead to hazards and injuries.
- c) **Do not use any accessories that have not been specifically provided or recommended by the manufacturer for this power tool.** Just because you can attach the accessories to your power tool

does not guarantee they are safe to use.

- d) **The maximum speed of the accessory tool used must be at least as high as the maximum speed specified for the power tool.** Accessories that rotate faster than the permissible rate can break and throw pieces into the air.
- e) **The external diameter and thickness of the accessory tool used must comply with the dimensions of the power tool.** Incorrectly dimensioned accessory tools cannot be sufficiently shielded or controlled.
- f) **Attachment tools with a thread insert must match the thread of the grinding spindle exactly. For attachment tools that are mounted using a flange, the diameter of the hole on the attachment tool must correspond to the width of the fitment on the flange.** Accessory tools that do not exactly fit on the grinding spindle rotate unevenly, vibrate severely and can lead to a loss of control.
- g) **Never use damaged accessory tools. Check accessory tools such as grinding discs before each use for chips or cracks, grinding plates for cracks, wearing or excessive wear and tear and wire brushes for loose or broken wires. If the power tool or the accessory tool in use is dropped, check to see if it is damaged or use an undamaged accessory tool. When you have checked and inserted the accessory tool, ensure that you and any other persons in the vicinity remain outside of the level of the rotating accessory tool and allow the tool to rotate at maximum speed for one minute.** Damaged accessories usually break during the test period.
- h) **Wear personal protective equipment. Depending on the application, ensure that you use full face protection, eye protection or goggles. Use a dust mask, hearing protection, protective gloves or special apron that protect you from grindings and material particles as required.** Protected your eyes from flying debris that may be created during certain applications. Dust or filter masks must be used to filter any dust created by the application. If you are exposed to loud noise for any length of time, you may suffer hearing loss.
- i) **Ensure that other people remain at a safe distance to your workspace. Anyone who enters the workspace must wear personal protective equipment.** Fragments of the workpiece or broken accessory tools can fly off and cause injury – even outside the immediate working area.
- j) **Hold the power tool only by the insulated handles when you are carrying out work in which the accessory tool may come into contact with concealed power cables or the tool's own power cord.** Contact with a live cable can also make metal parts of the appliance live and could result in an electric shock.
- k) **Keep the power cord away from any rotating accessories.** If you lose control of the appliance, the cord may get caught or cut and your hand or arm could get caught in the rotating accessory tool.

- l) **Never put the power tool down until the accessory tool being used has come to a complete standstill.** The rotating accessory tool can come into contact with the surface and cause you to lose control of the power tool.
- m) **Do not leave the power tool running whilst carrying it.** Accidental contact between your clothing and the rotating accessory tool could lead to physical injury.
- n) **Clean the ventilation slits of your power tool regularly.** The engine fan draws dust into the housing and a strong accumulation of metal dust can cause electrical hazards.
- o) **Never use the power tool in the vicinity of inflammable materials.** Sparks can ignite these materials.
- p) **Do not use any accessory tools which require liquid coolant.** The use of water or other liquid coolants may lead to electric shock.

Kickback and corresponding safety instructions

Kickback is a sudden reaction caused when a rotating accessory tool, e.g. grinding disc, grinding plate, wire brush, etc., catches or jams. Catching or jamming leads to an abrupt stop of the rotating accessory tool. If this happens, an uncontrolled power tool turns rapidly against the direction of rotation of the accessory tool caught in the blockage.

If, for example, a grinding disc catches or jams in a workpiece, the edge of the grinding disc projecting into the workpiece can get caught and break off the grinding disc or cause a kickback. The grinding disc can then fly in the direction of the operator or away from him, depending on the direction of rotation of the disc at the blockage. This can also break grinding discs.

A kickback is caused by incorrect use or misuse of the power tool. This can be avoided by taking proper precautions as described below.

- a) **Hold the power tool firmly in both hands and position your body and arms so they can absorb the force of a kickback. Always use the additional handle, if available, so that you have the maximum possible control over the kickback force or reaction forces at full speed.** By taking adequate precautions, the operator can stay in control of the kickback and reaction torques.
- b) **Never hold your hand close to a rotating accessory tool.** The accessory tool could hit your hand in the event of a kickback.
- c) **Avoid having any part of your body in the region in which the power tool is likely to move in event of a kickback.** The kickback will force the power tool in the opposite direction to the direction of rotation of the grinding disc at the blockage.
- d) **Take special care when working near corners, sharp edges, etc. Avoid allowing the accessory tool to bounce back from the workpiece or jam.** The rotating accessory tool is more likely to jam in corners or sharp edges or if it rebounds off them. This can cause a loss of control or kickback.

- e) **Do not use chains or toothed saw blades.** Such accessories often cause a kickback or loss of control over the power tool.

Special safety instructions for grinding and abrasive cutting

- a) **Use only the grinding accessories approved for your power tool and the appropriate blade guard for these grinding tools.** Grinding tools that are not designed for the power tool cannot be sufficiently shielded and are unsafe.
- b) **Offset grinding discs must be fitted so that the grinding surface does not protrude over the level of the blade guard edge.** An improperly fitted grinding disc which protrudes over the level of the blade guard edge cannot be properly guarded.
- c) **The blade guard must be securely mounted on the power tool and adjusted to ensure maximum safety so that the smallest possible amount of the grinding tool is open to the operator.** The blade guard is designed to protect the operator from fragments, accidental contact with the grinding tool and sparks that could ignite clothing.
- d) **Grinding tools should only be used for the recommended applications. For example: Never grind with the side surface of a cutting disc.** Cutting discs are designed to remove material with the edge of the disc. Any lateral application of force on these grinding tools can lead to breakage.
- e) **Always use an undamaged clamping flange of the correct size and shape for the selected grinding disc.** Suitable flanges support the grinding disc and reduce the risk of disc breakage. Flanges for cutting discs can be different to flanges for other grinding discs.
- f) **Do not use worn grinding discs from larger power tools.** Grinding discs for larger power tools are not designed for the higher rotational speeds of smaller power tools and can break.

Additional special safety instructions for abrasive cutting

- a) **Avoid causing blockages to the cutting disc or high contact pressure. Do not make any excessively deep cuts.** Overloading the cutting disc increases the stress and likelihood of tilting or jamming and thus the possibility of kickback or breakage of the grinding tool.
- b) **Avoid the area in front of and behind the rotating cutting disc.** When you move the cutting disc away from yourself in the workpiece, it is possible, in the event of a kickback, that the power tool along with the rotating disc might be thrown out directly towards you.
- c) **If the cutting disc jams or you stop working, switch the tool off and hold it steadily in the workpiece until the disc has completely stopped turning. Never attempt to pull a rotating cutting disc out of a cut. This could lead to kickback.** Identify and remove the cause of the

jam.

- d) **Do not switch the power tool back on while it is located in the workpiece. Allow the cutting disc to reach its full speed before you carefully continue the cut.** Otherwise, the disc can jam, jump out of the workpiece or cause kickback.
- e) **Support boards or large workpieces to reduce the risk of the cutting disc jamming and causing a kickback.** Large workpieces can bend under their own weight. The workpiece must be supported on both sides of the disc: both in the vicinity of the cutting disc and also at the edge.
- f) **Be particularly careful when making „pocket cuts“ into existing walls or other obscured areas.** The inserted cutting disc may cut into gas or water pipes, electrical wiring or other objects that can cause kickback.

Residual risks

Even if you use this electric power tool in accordance with instructions, certain residual risks cannot be ruled out. The following hazards may arise in connection with the equipment's construction and layout:

- Lung damage if no suitable protective dust mask is used.
- Damage to hearing if no suitable ear protection is used.
- Health damage caused by hand-arm vibrations if the equipment is used over a prolonged period or is not properly guided and maintained.

Technical Data

Rated voltage:	230 V~ / 50 Hz
Rated power consumption:	600 W
Rated speed:	11500 min ⁻¹
Disc width:	115 mm
Thread size:	M14
Protection class:	II

Noise and vibration values

The total noise values determined in accordance with EN 60745.

sound pressure level L _{pA}	83 dB(A)
uncertainty K _{pA}	3 dB
sound power level L _{WA}	94 dB(A)
uncertainty K _{WA}	3 dB

Wear hearing protection.

The effects of noise can cause a loss of hearing. Total vibration values (vector sum - three directions) determined in accordance with EN 60745.

Vibration emission value ah = 2,54 m/s²

K uncertainty = 1,5 m/s²

The specified vibration value was established in accordance with a standardized testing method. It may change according to how the electric equipment is used and may exceed the specified value in exceptional circumstances.

The specified vibration value can be used to compare the equipment with other electric power tools.

The specified vibration value can be used for initial assessment of a harmful effect.

Before starting the equipment

Before you connect the equipment to the mains supply make sure that the data on the rating plate are identical to the mains data.

Warning! Always pull the power plug before making adjustments to the equipment.

Fitting the additional handle (Fig. 2)

- The angle grinder must not be used without the additional handle (3).
- The additional handle can be secured in any of 2 positions (A, B).

Tool side	Suitable for
Left (position A / as shown)	Right-handed users
Right (position B)	Left-handed users

Setting the guard (Fig. 3)

Warning!

- Switch off the tool. Pull the power plug.
- Adjust the guard (4) to protect your hands so that the material being ground is directed away from your body.
- The position of the guard (4) can be adjusted to any specific working conditions. Undo the screw (a) and turn the cover (4) into the required position.
- Ensure that the guard (4) correctly covers the gear wheel casing.
- Retighten the screw (a).
- Ensure that the guard (4) is secure.

⚠ **Take care that the safety device is secure.**

⚠ **Never use the angle grinder without the guard.**

Test run for new grinding Wheels

Allow the right-angle grinder to run in idle for at least 1 minute with the grinding or cutting wheel fitted in place. Vibrating wheels are to be replaced immediately.

Operation

Switching on/off (Fig. 4)

The on/off switch is equipped with a safety system. To switch on, press the on/off switch (2) on the rear part down and slide it forwards.

To switch off, simply release the on/off switch (2).

⚠ **Wait until the machine has reached its top speed. You can then position the angle grinder on the workpiece and machine it.**

Changing the grinding wheels (Fig. 5)

Use the face spanner (5) supplied to change the grinding wheels.

Warning!

Pull out the power plug.

- Simple wheel change by spindle lock:
- Press the spindle lock and allow the grinding wheel to latch in place.
- Open the flange nut with the face spanner.
- Change the grinding or cutting wheel and tighten the flange nut with the face spanner.

Notice!

Only ever press the spindle lock when the motor and grinding spindle are at a standstill! You must keep the spindle lock pressed while you change the wheel!

For grinding or cutting wheels up to approx. 3 mm thick, screw on the flange nut with the flange at side facing the grinding or cutting wheel.

Flange arrangements when using grinding wheels and cutting wheels (Fig. 6-9)

- Flange arrangement when using a depressed-centre or straight grinding wheel (Fig. 7)
 - a) Clamping flange
 - b) Flange nut
- Flange arrangement when using a depressed-centre cutting wheel (Fig. 8)
 - a) Clamping flange
 - b) Flange nut
- Flange arrangement when using a straight cutting wheel (Fig. 9)
 - a) Clamping flange
 - b) Flange nut

Motor

It is vital for the motor to be well ventilated during operation. Be sure, therefore, to keep the ventilation holes clean at all times.

Grinding Wheels

- Never use a grinding or cutting wheel bigger than the specified diameter.
- Before using a grinding or cutting wheel, check its rated speed.
- The maximum speed of the grinding or cutting wheel used must be higher than the idle speed of the angle grinder.
- Use only grinding and cutting wheels that are approved for a minimum speed of 11500 min⁻¹ and a peripheral speed of 80 m/s.
- Check the direction of rotation when you use diamond cutting wheels. The directional arrow on the diamond cutting wheel must point in the direction in which the tool rotates.

Take special care that the grinding/sanding wheels are properly stored and transported. Ensure that the grinding/sanding wheels are never exposed to shock, jolts or sharp edges (for example during transport or storage in a toolbox). This could cause damage (such as cracks) to the grinding/sanding wheels and place

the user in serious danger.

Warning!

Operating Modes

Rough grinding

⚠ **Caution:** For the best rough grinding results, hold the grinding wheel at an angle of between 30° and 40° to the workpiece surface and guide back and forth over the workpiece in steady movements.

Cutting

⚠ **Caution:** When you use the right-angle grinder for cutting purposes, avoid tilting it in the cutting plane. The cutting wheel must have a clean cutting edge. A diamond cutting wheel is best used to cut hard stone.

⚠ **It is prohibited to use the machine on asbestos materials!**

⚠ **Never use a cutting wheel for rough grinding.**

Electrical connection

The electrical motor installed is connected and ready for operation. The connection complies with the applicable VDE and DIN provisions.

The customer's mains connection as well as the extension cable used must also comply with these regulations.

Important information

In the event of an overloading the motor will switch itself off. After a cool-down period (time varies) the motor can be switched back on again.

Damaged electrical connection cable

The insulation on electrical connection cables is often damaged.

This may have the following causes:

- Passage points, where connection cables are passed through windows or doors.
- Kinks where the connection cable has been improperly fastened or routed.
- Places where the connection cables have been cut due to being driven over.
- Insulation damage due to being ripped out of the wall outlet.
- Cracks due to the insulation ageing.

Such damaged electrical connection cables must not be used and are life-threatening due to the insulation damage.

Check the electrical connection cables for damage regularly. Make sure that the connection cable does not hang on the power network during the inspection. Electrical connection cables must comply with the applicable VDE and DIN provisions. Only use connection cables with the marking „H05VV-F“.

The printing of the type designation on the connection cable is mandatory.

AC motor

- The mains voltage must be 230 V~
- Extension cables up to 25 m long must have a cross-section of 1.5 mm².

Connections and repairs of electrical equipment may only be carried out by an electrician.

Please provide the following information in the event of any enquiries:

- Type of current for the motor
- Machine data - type plate
- Machine data - type plate

Cleaning and Servicing

Pull the mains plug before any adjustments, maintenance or repair.

⚠ **Have any work on the device that is not described in this instruction guide performed by a professional. Only use original parts. Allow the device to cool off before any maintenance or cleaning is undertaken. There is a risk of burning!**

Always check the device before using it for obvious defects such as loose, worn or damaged parts, correct the positioning of screws or other parts. Exchange the damaged parts.

Cleaning

Do not use any cleaning agents or solvents. Chemical substances can etch the plastic parts of the device. Never clean the device under running water.

- Thoroughly clean the device after every use.
- Clean the ventilation openings and the surface of the device with a soft brush or cloth.
- Remove chips, dust and dirt with a vacuum cleaner if necessary.
- Lubricate moving parts regularly.

Service information

Please note that the following parts of this product are subject to normal or natural wear and that the following parts are therefore also required for use as consumables.

Wear parts*: Carbon brushes; grinding discs; flanges
* Not necessarily included in the scope of delivery!

Storage

Store the device and its accessories in a dark, dry and frost-proof place that is inaccessible to children. The optimum storage temperature is between 5 and 30°C.

Store the electrical tool in its original packaging. Cover the electrical tool in order to protect it from dust and moisture.

Store the operating manual with the electrical tool.

Disposal and recycling






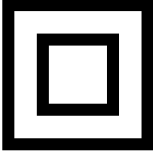
The equipment is supplied in packaging to prevent it from being damaged in transit. The raw materials in this packaging can be reused or recycled. Never place batteries in your household refuse, in fire or in water. Batteries should be collected, recycled or disposed of by environment-friendly means. The equipment and its accessories are made of various types of material, such as metal and plastic. Defective components must be disposed of as special waste. Ask your dealer or your local council.

Old devices must not be disposed of with household waste!



This symbol indicates that this product must not be disposed of together with domestic waste in compliance with the Directive (2012/19/EU) pertaining to waste electrical and electronic equipment (WEEE). This product must be disposed of at a designated collection point. This can occur, for example, by handing it in at an authorised collecting point for the recycling of waste electrical and electronic equipment. Improper handling of waste equipment may have negative consequences for the environment and human health due to potentially hazardous substances that are often contained in electrical and electronic equipment. By properly disposing of this product, you are also contributing to the effective use of natural resources. You can obtain information on collection points for waste equipment from your municipal administration, public waste disposal authority, an authorised body for the disposal of waste electrical and electronic equipment or your waste disposal company.

Légende des symboles figurant sur l'appareil

	<p>(FR) (CH)</p>	<p>Attention! Danger de mort et risque de blessures et d'endommagement de la machine en cas de non respect des instructions.</p>
	<p>(FR) (CH)</p>	<p>AVERTISSEMENT - pour réduire le risque de blessure, lisez le mode d'emploi!</p>
	<p>(FR) (CH)</p>	<p>Portez des lunettes de protection!</p>
	<p>(FR) (CH)</p>	<p>Portez une protection auditive!</p>
	<p>(FR) (CH)</p>	<p>Portez un masque anti-poussière!</p>
	<p>(FR) (CH)</p>	<p>Classe de protection II</p>

Introduction

FABRICANT :

**scheppach Fabrikation von
Holzbearbeitungsmaschinen GmbH**
Günzburger Straße 69
D-89335 Ichenhausen

CHER CLIENT,

Nous espérons que votre nouvelle machine vous apportera de la satisfaction et de bons résultats.

REMARQUE:

Selon la loi en vigueur sur la responsabilité du fait des produits, le fabricant n'est pas tenu pour responsable de tous les dommages subis par cet appareil et pour tous les dommages résultant de son utilisation, dans les cas suivants :

- Mauvaise manipulation,
- Non-respect des instructions d'utilisation,
- Travaux de réparation effectués par des tiers, par des spécialistes non agréés,
- Remplacement et montage de pièces de rechange qui ne sont pas d'origine.
- Utilisation non conforme,
- Lors d'une défaillance du système électrique en cas de non-respect des réglementations électriques et des normes VDE 0100, DIN 57113 / VDE0113.

NOUS VOUS RECOMMANDONS:

De lire intégralement le manuel d'utilisation, avant d'effectuer le montage et la mise en service.

Le présent manuel d'utilisation vous facilitera la prise en main et la connaissance de la machine, tout en vous permettant d'en utiliser pleinement le potentiel dans le cadre d'une utilisation conforme.

Les instructions importantes qu'il contient vous apprendront comment travailler avec la machine de manière sûre, rationnelle et économique ; comment éviter les dangers, réduire les coûts de réparation et réduire les périodes d'indisponibilité ; comment enfin augmenter la fiabilité et la durée de vie de la machine. En plus des consignes de sécurité contenues dans ce manuel d'utilisation, vous devez respecter scrupuleusement les réglementations et les lois applicables lors de l'utilisation de la machine dans votre pays.

Conservez le manuel d'utilisation dans une pochette plastique pour le protéger de la saleté et de l'humidité, auprès de la machine. Avant de commencer à travailler avec la machine, chaque utilisateur doit lire le manuel d'utilisation puis le suivre attentivement. Seules les personnes formées à l'utilisation de la machine et conscientes des risques associés sont autorisées à travailler avec la machine. L'âge minimum requis doit être respecté.

Outre les consignes de sécurité contenues dans ce mode d'emploi et les réglementations spécifiques de votre pays, les règles techniques généralement admises pour le fonctionnement des machines à bois doivent être respectées.

Description de l'appareil (Fig. 1)

1. Blocage de broche
2. Interrupteurs marche/arrêt
3. Poignée supplémentaire
4. Dispositif de protection
5. Clé pour écrou de bride

Ensemble de livraison

- Ouvrez l'emballage et sortez-en délicatement l'appareil.
- Retirez les matériaux d'emballage, ainsi que les protections mises en place pour le transport (s'il y a lieu).
- Vérifiez que la fourniture est complète.
- Vérifiez que l'appareil et les accessoires n'ont pas été endommagés lors du transport.
- Conservez si possible l'emballage jusqu'à la fin de la période de garantie.

ATTENTION

L'appareil et les matériaux d'emballage ne sont pas des jouets ! Les enfants ne doivent en aucun cas jouer avec les sacs en plastique, films d'emballage et pièces de petite taille ! Il existe un risque d'ingestion et d'asphyxie !

Utilisation conforme

L'appareil est destiné à tronçonner et dégrossir des matériaux métalliques sans employer d'eau. Toute utilisation autre ou modification de l'appareil est considérée comme non conforme et s'accompagne de risques d'accident non négligeables. Nous déclinons toute responsabilité pour les dommages causés résultant d'une utilisation uniforme. L'appareil n'est pas conçu pour un usage commercial.

Avertissements de sécurité généraux pour l'outil

⚠ AVERTISSEMENT !

Lire tous les avertissements de sécurité et toutes les instructions. Ne pas suivre les avertissements et instructions peut donner lieu à un choc électrique, un incendie et/ou une blessure sérieuse.

Conserver tous les avertissements et toutes les instructions pour pouvoir s'y reporter ultérieurement.

Le terme „outil“ dans les consignes de sécurité fait référence à votre outil électrique alimenté par le secteur (avec cordon d'alimentation) ou à votre outil fonctionnant sur batterie (sans cordon d'alimentation).

1. Sécurité de la zone de travail

- a) Conserver la zone de travail propre et bien éclairée.** Les zones en désordre ou sombres sont propices aux accidents.
- b) Ne pas faire fonctionner les outils électriques en atmosphère explosive, par exemple en présence de liquides inflammables, de gaz ou de poussières.** Les outils électriques produisent des étincelles qui peuvent enflammer les poussières ou

les fumées.

- c) **Maintenir les enfants et les personnes présentes à l'écart pendant l'utilisation de l'outil.** Les distractions peuvent vous faire perdre le contrôle de l'outil.

2. Sécurité électrique

- a) **La fiche de l'outil doit être adaptée à la prise secteur. Ne jamais modifier la fiche de quelque façon que ce soit. Ne pas utiliser d'adaptateurs avec des outils à branchement de terre.** Des fiches non modifiées et des socles adaptés réduiront le risque de choc électrique.
- b) **Eviter tout contact du corps avec des surfaces reliées à la terre telles que les tuyaux, les radiateurs, les cuisinières et les réfrigérateurs.** Il existe un risque accru de choc électrique si votre corps est relié à la terre.
- c) **Ne pas exposer les outils à la pluie ou à des conditions humides.** La pénétration d'eau à l'intérieur d'un outil augmentera le risque de choc électrique.
- d) **Ne pas maltraiter le cordon. Ne jamais utiliser le cordon pour porter, tirer ou débrancher l'outil. Maintenir le cordon à l'écart de la chaleur, du lubrifiant, des arêtes ou des parties en mouvement.** Des cordons endommagés ou emmêlés augmentent le risque de choc électrique.
- e) **En cas d'utilisation d'un outil électrique à l'extérieur, utiliser une rallonge adaptée à l'utilisation extérieure.** L'utilisation d'un cordon adapté à l'utilisation extérieure réduit le risque de choc électrique.
- f) **Si l'usage d'un outil dans un emplacement humide est inévitable, utiliser une alimentation protégée par un dispositif à courant différentiel résiduel (RCD).** L'usage d'un RCD réduit le risque de choc électrique.

3. Sécurité des personnes

- a) **Rester vigilant, regarder ce que vous êtes en train de faire et faire preuve de bon sens dans votre utilisation de l'outil. Ne pas utiliser un outil lorsque vous êtes fatigué ou sous l'emprise de drogues, d'alcool ou de médicaments.** Un moment d'inattention en cours d'utilisation d'un outil peut entraîner des blessures graves des personnes.
- b) **Utiliser un équipement de sécurité. Toujours porter une protection pour les yeux.** Les équipements de sécurité tels que les masques contre les poussières, les chaussures de sécurité antidérapantes, les casques ou les protections acoustiques utilisés pour les conditions appropriées réduiront les blessures de personnes.
- c) **Eviter tout démarrage intempestif. S'assurer que l'interrupteur est en position arrêt avant de brancher l'outil au secteur et/ou au bloc de batteries, de le ramasser ou de le porter.** Porter les outils en ayant le doigt sur l'interrupteur ou brancher des outils dont l'interrupteur est en position

marche est source d'accidents.

- d) **Retirer toute clé de réglage avant de mettre l'outil en marche.** Une clé laissée fixée sur une partie tournante de l'outil peut donner lieu à des blessures de personnes.
- e) **Ne pas se précipiter. Garder une position et un équilibre adaptés à tout moment.** Cela permet un meilleur contrôle de l'outil dans des situations inattendues.
- f) **S'habiller de manière adaptée. Ne pas porter de vêtements amples ou de bijoux. Garder les cheveux, les vêtements et les gants à distance des parties en mouvement.** Des vêtements amples, des bijoux ou les cheveux longs peuvent être pris dans des parties en mouvement.
- g) **Si des dispositifs sont fournis pour le raccordement d'équipements pour l'extraction et la récupération des poussières, s'assurer qu'ils sont connectés et correctement utilisés.** Utiliser des collecteurs de poussière peut réduire les risques dus aux poussières.

4. Utilisation et entretien de l'outil

- a) **Ne pas forcer l'outil. Utiliser l'outil adapté à votre application.** L'outil adapté réalisera mieux le travail et de manière plus sûre au régime pour lequel il a été construit.
- b) **Ne pas utiliser l'outil si l'interrupteur ne permet pas de passer de l'état de marche à arrêt et vice versa.** Tout outil qui ne peut pas être commandé par l'interrupteur est dangereux et il faut le réparer.
- c) **Débrancher la fiche de la source d'alimentation en courant et/ou le bloc de batteries de l'outil avant tout réglage, changement d'accessoires ou avant de ranger l'outil.** De telles mesures de sécurité préventives réduisent le risque de démarrage accidentel de l'outil.
- d) **Conserver les outils à l'arrêt hors de la portée des enfants et ne pas permettre à des personnes ne connaissant pas l'outil ou les présentes instructions de le faire fonctionner.** Les outils sont dangereux entre les mains d'utilisateurs novices.
- e) **Observer la maintenance de l'outil. Vérifier qu'il n'y a pas de mauvais alignement ou de blocage des parties mobiles, des pièces cassées ou toute autre condition pouvant affecter le fonctionnement de l'outil. En cas de dommages, faire réparer l'outil avant de l'utiliser.** De nombreux accidents sont dus à des outils mal entretenus.
- f) **Garder affûtés et propres les outils permettant de couper.** Des outils destinés à couper correctement entretenus avec des pièces coupantes tranchantes sont moins susceptibles de bloquer et sont plus faciles à contrôler.
- g) **Utiliser l'outil, les accessoires et les lames etc., conformément à ces instructions. en tenant compte des conditions de travail et du travail à réaliser.** L'utilisation de l'outil pour des opérations différentes de celles prévues pourrait donner lieu à des situations dangereuses.

5. Service après-vente

- a) **Faire entretenir l'outil par un réparateur qualifié utilisant uniquement des pièces de rechange identiques.** Cela assurera que la sécurité de l'outil est maintenue.
- b) **Confiez toujours le remplacement de la fiche ou du cordon d'alimentation au fabricant de l'outil ou à son service après-vente.** Cela assurera que la sécurité de l'outil est maintenue.

Avertissements de sécurité pour toutes les utilisations

Avertissements de sécurité conjoints pour le meulage et le tronçonnage :

- a) **Cet outil électrique est destiné à fonctionner comme meuleuse, et tronçonneuse. Lire toutes les mises en garde de sécurité, les instructions, les illustrations et les spécifications fournies avec cet outil électrique.** Si vous ne respectez pas les instructions suivantes, un choc électrique, un incendie et/ ou des blessures graves peuvent survenir.
- b) **Cet outil électrique ne convient pas pour poncer avec du papier abrasif, des brosses à crins métalliques et pour lustrer.** Les utilisations pour lesquelles cet outil électrique n'est pas prévu peuvent engendrer des risques et des blessures.
- c) **N'utilisez pas d'accessoires qui ne sont pas spécialement prévus ou recommandés par le fabricant pour cet outil électrique.** Le simple fait de pouvoir fixer l'accessoire à l'outil électrique ne garantit pas une utilisation sûre.
- d) **Le nombre de tours autorisé de l'outil d'intervention doit être au moins aussi élevé que le nombre de tours maximal indiqué sur l'outil électrique.** Les accessoires qui tournent plus rapidement qu'autorisé peuvent se briser et voler en éclats.
- e) **Le diamètre extérieur et l'épaisseur de l'outil d'intervention doivent correspondre aux dimensions indiquées de votre outil électrique.** Les outils d'intervention mal dimensionnés ne peuvent pas être suffisamment protégés ou contrôlés.
- f) **Les outils d'intervention à insert fileté doivent être exactement adaptés au filetage de la broche porte-meule. Pour les outils d'intervention montés au moyen d'une bride, le diamètre du trou de l'outil d'intervention doit être adapté au diamètre du réceptacle de la bride.** Les outils d'intervention qui ne correspondent pas parfaitement à la broche portemeule tournent de manière irrégulière, vibrent fortement et peuvent entraîner une perte de contrôle.
- g) **N'utilisez pas d'outils endommagés. Contrôlez avant chaque utilisation les outils tels que les meules en vue de détecter des éclats et fissures, le patin d'appui en vue de détecter fissures, usure ou forte usure, les brosses métalliques en vue de détecter des fils détachés ou cassés. Si l'outil électrique ou l'outil d'intervention tombe par terre, contrôlez s'il est endommagé**

ou bien utilisez un outil d'intervention qui n'est pas abîmé. Après avoir contrôlé et mis en place l'outil d'intervention, ne séjournez, vous et des personnes à proximité, qu'en dehors du plan de rotation de l'outil d'intervention et laissez tourner l'appareil une minute à la vitesse maximale. Les outils d'intervention endommagés causent la plupart du temps durant la période de test.

- h) **Portez un équipement de protection individuelle. En fonction de l'utilisation, utilisez une protection faciale intégrale, une protection oculaire ou des lunettes de protection. Dans la mesure du nécessaire, portez un masque anti-poussière, une protection auditive, des gants de protection ou un tablier spécial qui tiennent éloignées les particules de meulage et de matériau.** Les yeux doivent être protégés des projections de corps étrangers engendrées lors de différentes utilisations. Un masque antipoussière ou respiratoire doit filtrer la poussière créée lors de l'utilisation. Si vous êtes exposé à un bruit important durant une longue période, vous risquez d'être atteint d'une perte auditive.
- i) **Veillez à ce que d'autres personnes respectent une distance de sécurité par rapport à votre périmètre de travail. Toute personne pénétrant dans le périmètre de travail doit porter un équipement de protection individuelle.** Des fragments de la pièce à usiner ou des outils d'intervention brisés peuvent voler et causer des blessures également en dehors du périmètre de travail direct.
- j) **Ne tenez l'outil électrique que par ses surfaces de préhension isolées lorsque vous effectuez des travaux dans lesquels l'outil d'intervention risque de toucher des lignes électriques invisibles ou le propre cordon d'alimentation de l'appareil.** Le contact avec une ligne électrique peut également mettre les parties métalliques de l'appareil sous tension et provoquer un choc électrique.
- k) **Maintenez le cordon d'alimentation loin d'outils d'intervention rotatifs.** Si vous perdez le contrôle de l'appareil, le cordon d'alimentation peut être séparé ou saisi et votre main ou bras peut être pris dans l'outil d'intervention en rotation.
- l) **Ne déposez jamais l'outil électrique tant que l'outil d'intervention ne s'est pas entièrement immobilisé.** L'outil d'intervention rotatif peut entrer en contact avec la surface d'appui et vous perdre ainsi le contrôle de l'outil électrique.
- m) **Attendez toujours que l'outil électrique ait cessé de tourner avant de le transporter.** Vos vêtements peuvent être happés par l'outil d'intervention rotatif suite à un contact aléatoire et l'outil d'intervention peut transpercer votre corps.
- n) **Nettoyez régulièrement les fentes de ventilation de votre outil électrique.** La soufflerie moteur attire la poussière dans le carter et une accumulation importante de poussière métallique peut causer des risques électriques.

- o) **N'utilisez pas l'outil électrique à proximité de matériaux combustibles.** Les étincelles peuvent enflammer ces matériaux.
- p) **N'utilisez pas d'outils d'intervention qui nécessitent des liquides réfrigérants.** L'utilisation d'eau ou d'autres liquides réfrigérants peut entraîner un choc électrique.

Recul brutal et consignes de sécurité correspondantes

Le recul est la réaction soudaine d'un outil d'intervention (comme une meule, un patin d'appui, une brosse métallique etc.) qui s'accroche ou se bloque.

Un accrochage ou un blocage entraîne un arrêt abrupt de l'outil d'intervention en rotation. De ce fait, l'outil électrique, s'il n'est pas fermement tenu en main, subit une accélération brutale en sens opposé de celui de l'outil d'intervention.

Si par exemple une meule abrasive accroche ou se bloque dans la pièce à usiner, le bord de la meule plongeant dans pièce au point de coincement va creuser le matériau, avec risque d'ébrécher le disque ou d'un recul brutal. Le disque peut sauter en direction de l'opérateur ou s'en éloigner, ceci selon le sens de rotation du disque au point d'accrochage/blocage. Les disques abrasifs peuvent également se rompre dans ces conditions.

Un recul résulte d'une utilisation incorrecte ou inappropriée de l'outil électrique. Des mesures de prudence adaptées, comme celles décrites ci-dessous, permettent de l'éviter.

- a) **Saisir fermement l'outil électrique et positionner votre corps et vos bras de manière à pouvoir résister à un recul brutal. Utilisez toujours la poignée supplémentaire, si présente, pour maîtriser le mieux possible les forces de recul ou les couples de réaction au démarrage.** L'opérateur peut maîtriser les forces de recul et de réaction grâce à des mesures de prudence adaptées.
- b) **Ne placez jamais les mains à proximité d'outils d'intervention en rotation.** En cas de recul, l'outil d'intervention peut se déplacer au-dessus de votre main.
- c) **Évitez avec votre corps la zone dans laquelle l'outil électrique se déplace lors d'un rebond.** Au point de blocage, le recul entraîne l'outil électrique dans la direction opposée à celle de rotation du disque.
- d) **Travaillez de manière particulièrement prudente au niveau des angles, des arêtes vives, etc. Évitez que les outils d'intervention rebondissent de la pièce à usiner et se coincent.** L'outil d'intervention en rotation a tendance à se coincer dans les angles, sur des arêtes vives ou lorsqu'il rebondit. Ceci entraîne une perte de contrôle ou un recul brutal.
- e) **N'utilisez pas de chaîne coupante ni de lame de scie dentées.** De tels outils d'intervention causent souvent un recul ou la perte du contrôle de l'outil

électrique.

Avertissements de sécurité spéciaux pour le meulage et le tronçonnage

- a) **Utilisez exclusivement les meules/disques homologués pour votre outil électrique et le capot de protection prévu pour ces meules/disques.** Les meules/disques qui ne sont pas prévus pour l'appareil électrique peuvent ne pas être suffisamment protégés et ne sont pas sûrs.
- b) **Les meules abrasives à bord coudé doivent être montées de telle manière que leur surface de meulage ne fasse pas saillie au dessus du plan du bord du capot de protection.** Un disque abrasif incorrectement monté et qui fait saillie au dessus du plan du bord du capot de protection ne peut pas être suffisamment protégé.
- c) **Le capot de protection doit être placé de manière sûre sur l'outil électrique et, pour obtenir un niveau maximum de sécurité, être réglé de sorte que la plus petite partie à nu possible de la meule/du disque regarde vers l'opérateur.** Le capot de protection aide à protéger l'opérateur des fragments et d'un contact aléatoire avec la meule/le disque ainsi que des étincelles susceptibles d'enflammer les vêtements.
- d) **Les meules/disques ne doivent être utilisés que dans le cadre des possibilités d'utilisation recommandées. Par exemple : ne meulez jamais avec la surface latérale d'une disque à tronçonner.** Les disques à tronçonner sont conçus pour enlever du matériau au contact de la tranche du disque. L'exercice d'une force latérale sur ces meules/disques risque de les briser.
- e) **Utilisez toujours des brides de serrage intactes, de taille et de forme adaptées au disque abrasif que vous avez choisi.** Des brides adaptées soutiennent le disque abrasif et réduisent ainsi le risque d'une cassure du disque. Les brides pour disques à tronçonner peuvent être différents des brides pour autres meules.
- f) **N'utilisez jamais de meules/disques abrasifs usés provenant d'outils électriques de plus grande taille.** Les meules abrasives des outils électriques de plus grande taille ne sont pas conçues pour les vitesses élevées d'outils électriques de plus petite dimension et risquent de casser.

Autres avertissements de sécurité spéciaux concernant le tronçonnage

- a) **Évitez que le disque à tronçonner se bloque et de lui imposer une pression d'applique excessive. N'effectuez pas de coupes trop profondes.** Une surcharge du disque à tronçonner en augmente la sollicitation, la sensibilité au coincement ou au blocage, donc l'éventualité d'un recul brutal ou d'un bris de cet outil abrasif.
- b) **Évitez la zone située devant et derrière le disque à tronçonner en rotation.** Si vous éloignez de vous le disque à tronçonner dans la pièce à usiner, l'outil électrique risque en cas de rebond

d'être projeté directement sur vous avec le disque en rotation.

- c) **En cas de coincement du disque à tronçonner ou d'interruption des travaux, éteindre l'appareil et le maintenir tranquillement jusqu'à l'arrêt complet du disque. N'essayez jamais de retirer la disque à tronçonner en rotation du trait de scie ; il y a sinon un risque de recul brutal.** Identifier la cause du coincement et l'éliminer.
- d) **Ne rallumez pas l'outil électrique tant qu'il se trouve dans la pièce. Laissez le disque à tronçonner atteindre sa pleine vitesse de rotation avant de poursuivre la coupe avec prudence.** Sans quoi la meule risque de s'accrocher, de sauter en dehors de la pièce à usiner ou de causer un rebond.
- e) **Étalez les panneaux ou les grandes pièces à usiner afin de réduire le risque de rebond dû à un coincement du disque à tronçonner.** Les grandes pièces à usiner peuvent fléchir sous leur propre poids. La pièce à usiner doit être étayée des deux côtés du disque, autant au niveau du disque à tronçonner que du bord.
- f) **Soyez particulièrement prudent au moment de pratiquer des coupes plongeantes dans des murs existants ou des zones sans visibilité.** Le disque à tronçonner peut en plongeant reculer brutalement en tranchant des conduites d'eau ou de gaz, des lignes électriques ou d'autres objets.

Les risques résiduels

Même en utilisant cet outil électrique conformément aux prescriptions, il reste toujours des risques résiduels. Les dangers suivants peuvent apparaître en rapport avec la construction et le modèle de cet outil électrique :

- Lésions des poumons si aucun masque antipoussière adéquat n'est porté.
- Déficience auditive si aucun casque anti-bruit approprié n'est porté.
- Atteintes à la santé issues des vibrations main-bras, si l'appareil est utilisé pendant une longue période ou s'il n'a pas été employé ou entretenu dans les règles de l'art.

Caractéristiques techniques

Tension nominale:	230 V~ / 50 Hz
Puissance nominale absorbée:	600 W
Vitesse nominale:	11500 min ⁻¹
Ø du disque:	115 mm
Filetage:	M14
Classe de protection:	II

Bruits et vibrations

Les valeurs totales des vibrations ont été déterminées conformément à l'EN 60745.

Niveau de pression acoustique L _{pA}	83 dB(A)
Imprécision de mesure K _{pA}	3 dB
Niveau acoustique L _{WA}	94 dB(A)
Imprécision de mesure K _{WA}	3 dB

Portez une protection acoustique.

L'exposition au bruit peut entraîner la perte de l'ouïe. Les valeurs totales des vibrations (somme des vecteurs de trois directions) ont été déterminées conformément à EN 60745.

Valeur d'émission des vibrations ah = 2,54 m/s²
Imprécision K = 1,5 m/s²

La valeur d'émission de vibration a été mesurée selon une méthode d'essai normée et peut être modifiée, en fonction du type d'emploi de l'outil électrique ; elle peut dans certains cas exceptionnels être supérieure à la valeur indiquée.

La valeur d'émission de vibration indiquée peut être utilisée pour comparer un outil électrique à un autre. La valeur d'émission de vibration indiquée peut également être utilisée pour estimer l'altération au début.

Avant la mise en service

Assurez-vous, avant de connecter la machine, que les données se trouvant sur la plaque de signalisation correspondent bien aux données du réseau.

Avertissement ! Enlevez systématiquement la fiche de contact avant de paramétrer l'appareil.

Montage de la poignée supplémentaire (Fig. 2)

- La meuleuse d'angle ne doit pas être utilisée sans poignée supplémentaire (3).
- La poignée supplémentaire peut être vissée au niveau des 2 positions (A, B).

Côté de l'appareil	Convient à
Gauche (rep. A)	Droitier
Droite (rep. B)	Gaucher

Réglage du dispositif de protection (Fig. 3)

Avertissement !

- Mettre l'appareil hors circuit. Tirez la fiche de contact !
- Réglez le dispositif de protection (4) servant à protéger vos mains de sorte à éloigner le produit de meulage du corps.
- La position du dispositif de protection (4) peut être ajustée aux conditions de travail respectives: Desserrez la vis (a) et orientez le recouvrement (4) dans la position voulue.
- Veillez à ce que le dispositif de protection (4) couvre correctement la boîte d'engrenage.

- Serrez la vis (a) à fond.
- Assurez-vous que le dispositif de protection (4) tiennent bien correctement.

⚠ **Veillez au bon maintien du dispositif de protection.**

⚠ **N'utilisez pas la meuleuse d'angle sans dispositif de protection.**

Marche d'essai de nouvelles meules

Faites tourner la meuleuse d'angle sans charge avec la meule ou la meule tronçonneuse montée pendant une minute au minimum. Remplacez tout de suite des meules vibrantes.

Commande

Activation/désactivation (fig. 4)

Le dispositif d'activation/de désactivation est doté d'un système de sécurité

Pour procéder à l'activation, abaissez sur le dispositif d'activation/de désactivation (2) situé sur la partie arrière et poussez vers l'avant.

Pour procéder à la désactivation, relâchez simplement le dispositif d'activation/de désactivation (2).

⚠ **Patiencez jusqu'à ce que la machine ait atteint sa vitesse de rotation maximale. Ensuite, vous pouvez placer la meuleuse d'angle sur la pièce à usiner et l'usiner.**

Remplacement des meules (Fig. 5)

Pour remplacer les meules, vous avez besoin de la clé à ergots jointe (5).

Avertissement!

Retirez la fiche secteur

- Remplacement aisé des meules grâce au dispositif d'arrêt de broche.
- Poussez ce dispositif d'arrêt et faites enclencher la meule.
- Ouvrez l'écrou à bride au moyen de la clé à ergots.
- Remplacez la meule ou la meule à tronçonner et serrez bien l'écrou à bride au moyen de la clé à ergots.

Remarque!

Poussez le dispositif d'arrêt de broche seulement si le moteur et la broche sont arrêtés! Veillez à ce que le dispositif d'arrêt de broche soit poussé pendant le remplacement de la meule!

Si vous utilisez des meules ou des meules tronçonneuses d'une épaisseur maximale de 3 mm, vissez l'écrou à bride de sorte que le côté plan soit dirigé vers la meule ou la meule tronçonneuse.

Disposition des brides en cas d'utilisation de meules et de meules tronçonneuses (Fig. 6-9)

- Disposition des brides en cas d'utilisation d'une meule contre-coudeé ou droite (Fig. 7)
 - a) Bride de serrage
 - b) Ecrou à bride
- Disposition des brides en cas d'utilisation d'une meule tronçonneuse contre-coudeé (Fig. 8)
 - a) Bride de serrage
 - b) Flanschmutter
- Disposition des brides en cas d'utilisation d'une meule tronçonneuse droite (Fig. 9)

- a) Bride de serrage
- b) Ecrou à bride

Moteur

Il faut que le moteur soit bien ventilé pendant le travail; c'est pourquoi les fentes de ventilation doivent rester toujours propres.

Meules

- Le diamètre de la meule ou de la meule tronçonneuse ne doit jamais dépasser le diamètre préconisé.
- Avant d'utiliser la meule ou la meule tronçonneuse, vérifiez sa vitesse de rotation spécifiée.
- La vitesse de rotation maximale de la meule ou de la meule tronçonneuse doit être supérieure à la vitesse de rotation à vide de la meuleuse d'angle
- Utilisez exclusivement des meules ou des meules tronçonneuses homologuées pour une vitesse de rotation minimale de 11500 min⁻¹. et pour une vitesse circonférentielle de 80 m/s.
- En cas d'utilisation de meules tronçonneuses diamantées faites attention au sens de rotation. Le flèche de sens de rotation sur la meule tronçonneuse diamantée doit correspondre à la flèche de sens de rotation sur l'appareil.

Veillez particulièrement à ce que les meules soient correctement entreposées et transportées. N'exposez jamais les meules aux chocs, coups ou arêtes vives (p. ex. lors du transport ou en les mettant dans une caisse à outils). Cela pourrait entraîner un endommagement des meules et entraîner p. ex. des fissures et représenter donc un danger pour l'utilisateur.

Avertissement!

Consignes de travail

Dégrossissage

⚠ **Attention !** Le travail de dégrossissage sera le plus efficace si vous mettez la meule à un angle de 30° à 40° par rapport au plan de ponçage et la passez pardessus la pièce à usiner avec un mouvement de va-et-vient.

Coupage

⚠ **Attention !** Pendant les travaux de coupage, n'inclinez pas la meuleuse d'angle dans le plan de coupe. Il faut que la meule tronçonneuse présente une arête de coupe nette. Il vaut mieux utiliser une meule diamantée pour couper des pierres dures.

⚠ **Il ne faut pas usiner des matériaux contenant de l'amiante.**

⚠ **N'utilisez jamais des meules tronçonneuses pour le dégrossissage!**

Raccordement électrique

Le moteur électrique installé est prêt à fonctionner une fois raccordé. Le raccordement correspond aux dispositions VDE et DIN en vigueur.

Le branchement au secteur effectué par le client ainsi que la rallonge électrique utilisée doivent correspondre à ces prescriptions.

Consignes importantes

En cas de surcharge du moteur, ce dernier s'arrête de lui-même.

Après un temps de refroidissement (d'une durée variable), le moteur peut être remis en marche.

Câble de raccordement électrique défectueux

Des détériorations de l'isolation sont souvent présentes sur les câbles de raccordement électriques.

Les causes peuvent en être :

- Des points de pression, si les câbles ont été passés par des fenêtres ou des portes entrebâillées.
- Des pliures dues à une fixation ou à un cheminement incorrects des câbles.
- Des coupures si l'on roulé sur les câbles.
- Des détériorations de l'isolation dues à un arrachement hors de la prise murale.
- Des fissures dues au vieillissement de l'isolation.

Des câbles de raccordement électriques endommagés de la sorte ne doivent pas être utilisés et, en raison de leur isolation défectueuse, ils présentent un danger de mort.

Vérifier régulièrement que les câbles de raccordement électriques ne sont pas endommagés. Lors du contrôle, veiller à ce que le câble de raccordement ne soit pas connecté au réseau. Les câbles de raccordement électriques doivent correspondre aux dispositions VDE et DIN en vigueur. N'utilisez que des câbles de raccordement marqués du sigle H05VV-F. L'inscription du type sur le câble de raccordement est obligatoire.

Moteur à courant alternatif

- La tension du réseau doit être de 230 V~.
- Les conducteurs des rallonges d'une longueur maxi. de 25 m doivent présenter une section de 1,5 mm².

Les raccordements et réparations de l'équipement électrique doivent être réalisés par un électricien.

Pour toute question, veuillez indiquer les données suivantes :

- Type de courant du moteur
- Données figurant sur la plaque signalétique de la machine
- Données figurant sur la plaque signalétique du moteur

Nettoyage et maintenance

Retirer la fiche de prise de courant avant d'effectuer tout réglage, tout entretien ou toute opération de maintenance.

△ Faites effectuer tous les travaux qui ne sont pas mentionnés dans cette description technique par un atelier spécialisé.

Utilisez exclusivement des pièces d'origine. Avant toute maintenance ou réglage, laissez refroidir l'appareil. Il y a des risques de brûlures !

Avant chaque utilisation, contrôlez l'appareil pour trouver des défauts tels que des pièces détachées, usagées ou endommagés, et contrôlez les vis ou les autres pièces. Remplacez les pièces défectueuses.

Nettoyage

N'utilisez aucun produit de nettoyage ou de détergent. Les substances chimiques peuvent attaquer les pièces de l'appareil en plastique. Ne nettoyez jamais l'appareil sous eau courante.

- Nettoyez correctement l'appareil après chaque utilisation.
- Nettoyez les ouïes d'aération et la surface supérieure de l'appareil avec une brosse douce, un pinceau ou un chiffon.
- Enlevez les copeaux, la poussière et la saleté avec un aspirateur si nécessaire.
- Lubrifiez régulièrement les parties amovibles.

Informations concernant le service après-vente

Il faut tenir compte du fait que pour ce produit les pièces suivantes sont soumises à une usure liée à l'utilisation et sont donc des consommables non couverts par la garantie.

Pièces d'usure*: Balais de charbon ; disques abrasifs; brides

*Ne font pas partie de l'ensemble de livraison !

Stockage

Entreposer l'appareil et ses accessoires dans un lieu sombre, sec et à l'abri du gel. En outre, ce lieu doit être hors de portée des enfants. La température de stockage optimale se situe entre 5 °C et 30 °C.

Conservé l'outil électrique dans son emballage d'origine.

Recouvrir l'outil électrique afin de le protéger de la poussière ou de l'humidité.

Conservé la notice d'utilisation à proximité de l'outil électrique.

Mise au rebut et recyclage

L'appareil se trouve dans un emballage permettant d'éviter les dommages dus au transport. Cet emballage est une matière première et peut donc être réutilisé ultérieurement ou être réintroduit dans le circuit des matières premières. Ne jetez pas les piles dans les ordures ménagères, dans le feu ni dans l'eau. Les piles doivent être collectées, recyclées ou éliminées

dans le respect de l'environnement. L'appareil et ses accessoires sont en matériaux divers, comme par ex. des métaux et matières plastiques.











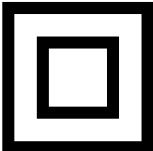

Éliminez les composants défectueux dans les systèmes d'élimination des déchets spéciaux. Renseignez-vous dans un commerce spécialisé ou auprès de l'administration de votre commune !

Ne pas jeter les vieux appareils avec les déchets ménagers!



Ce symbole indique que conformément à la directive relative aux déchets d'équipements électriques et électroniques (2012/19/UE) et aux lois nationales, ce produit ne doit pas être jeté avec les déchets ménagers. Ce produit doit être remis à un centre de collecte prévu à cet effet. Le produit peut par ex. être retourné à l'achat d'un produit similaire ou être remis à un centre de collecte autorisé pour le recyclage d'appareils électriques et électroniques usagés. En raison des substances potentiellement dangereuses souvent contenues dans les appareils électriques et électroniques usagés, la manipulation non conforme des appareils usagés peut avoir un impact négatif sur l'environnement et la santé humaine. Une élimination conforme de ce produit contribue en outre à une utilisation efficace des ressources naturelles. Pour plus d'informations sur les centres de collecte des appareils usagés, veuillez contacter votre municipalité, le service communal d'élimination des déchets, un organisme agréé pour éliminer les déchets d'équipements électriques et électroniques ou le service d'enlèvement des déchets.

Vysvětlení symbolů na přístroji

		<p>Pozor! Možná za nedodržení Nebezpečí ohrožení života, riziko zranění nebo poškození náradí!</p>
		<p>Před uvedením do provozu si přečtěte a dodržujte návod k obsluze a bezpečnostní pokyny.</p>
		<p>Noste ochranné brýle!</p>
		<p>Noste ochranná sluchátka!</p>
		<p>Bude-li se při práci prášit, noste ochranu dýchacích cest!</p>
		<p>Třída ochrany II</p>

Úvod

VÝROBCE:

**scheppach Fabrikation von
Holzbearbeitungsmaschinen GmbH**
Günzburger Straße 69
D-89335 Ichenhausen

VÁŽENÝ ZÁKAZNÍKU,

přejeme Vám hodně radosti a úspěchů při práci s Vaším novým přístrojem.

POZNÁMKA:

V souladu s platnými zákony, které se týkají odpovědnosti za výrobek, výrobce zařízení nepřebírá odpovědnost za poškození výrobku nebo za škody způsobené výrobkem, ke kterým z následujících důvodů:

- Nesprávná manipulace.
- Nedodržení pokynů pro obsluhu.
- Opravy prováděné třetí stranou, opravy neprováděné v autorizovaném servisu.
- Montáž neoriginálních dílů nebo použití neoriginálních dílů při výměně.
- Jiné než specifikované použití.
- Porucha elektrického systému, která byla způsobena nedodržáním elektrických předpisů a předpisů VDE 0100, DIN 57113, VDE0113.

DOPORUČUJEME:

Před montáží a obsluhou tohoto zařízení si přečtěte kompletní text v návodu k obsluze. Pokyny pro obsluhu jsou určeny k tomu, aby se uživatel seznámil s tímto zařízením a aby při jeho použití využil všech jeho možností v souladu s uvedenými doporučeními. Tento návod k obsluze obsahuje důležité informace o tom, jak provádět bezpečnou, profesionální a hospodárnou obsluhu stroje, jak se zabránit rizikům, jak ušetřit náklady na opravy, jak zkrátit doby prostojů a jak zvýšit spolehlivost a prodloužit provozní životnost stroje. Mimo bezpečnostních předpisů uvedených v návodu k obsluze musíte dodržovat také platné předpisy, které se týkají provozu stroje ve vaší zemi.

Uchovávejte návod k obsluze stále v blízkosti stroje a uložte jej do plastového obalu, aby byl chráněn před nečistotami a vlhkostí. Přečtěte si návod k obsluze před každým použitím stroje a pečlivě dodržujte v něm uvedené informace. Stroj mohou obsluhovat pouze osoby, které byly řádně proškoleny v jeho obsluze a které byly řádně informovány o rizicích spojených s jeho obsluhou. Při obsluze stroje musí být splněn stanovený minimální věk.

Nepřebíráme žádnou záruku za nehody nebo škody způsobené nedodržáním tohoto návodu a bezpečnostních pokynů.

Popis přístroje (Fig. 1)

1. Aretace vřetena
2. Za-/vypínač
3. Přídavná rukojeť
4. Ochranné zařízení
5. Klíč na matice přírub

Rozsah dodávky

- Otevřete balení a opatrně vyjměte přístroj.
- Odstraňte materiál obalu a obalové a přepravní pojistky (pokud je jimi výrobek opatřen).
- Zkontrolujte, zda je obsah dodávky úplný.
- Zkontrolujte přístroj a díly příslušenství, zda se při přepravě nepoškodily.
- Uchovejte obal dle možností až do uplynutí záruční doby.

POZOR

Přístroj a obalové materiály nejsou hračka! Dětem nepatří do rukou plastové sáčky, fólie ani drobné součástky! Hrozí nebezpečí jejich spolknutí a udušení!

Použití podle účelu určení

Přístroj je vhodný k řezání a hrubování kovových materiálů bez použití vody. Jakékoli jiné použití nebo úprava přístroje jsou považovány za použití v rozporu s určením a představují značné riziko úrazu. Za škody vzniklé při použití v rozporu s určením neneseme odpovědnost. Přístroj není určen pro podnikatelské účely.

Obecné bezpečnostní pokyny pro elektrické nářadí

⚠ VÝSTRAHA!

Přečtěte si veškerá bezpečnostní upozornění a pokyny. Nedbalost při dodržování bezpečnostních upozornění a pokynů může vést k úrazu elektrickým proudem, k požáru a/ nebo těžkým zraněním.

Veškerá bezpečnostní upozornění a pokyny uschovejte pro budoucí použití.

Pojem „elektrické nářadí“ užívaný v bezpečnostních pokynech se vztahuje na elektrická nářadí napájená ze sítě (síťovým kabelem) a elektrická nářadí provozovaná s akumulátorem (bez síťového kabelu).

1. Bezpečnost na pracovišti

- Pracovní prostor udržujte v čistotě a dobře osvětlený.** Nepořádek a neosvětlený pracovní prostor mohou vést k úrazům.
- S elektrickým nářadím nepracujte v prostředí ohroženém výbuchem, ve kterém se nachází hořlavé kapaliny, plyny nebo prach.** Elektrické nářadí vytváří jiskry, od nichž se může vznítit prach nebo výpary..
- Nedovolte dětem ani jiným osobám, aby se přibližovaly k elektrickému nářadí v době, kdy je používáte.** V případě odvedení pozornosti můžete ztratit kontrolu nad přístrojem.

2. Elektrická bezpečnost

- a) **Přípojná zástrčka elektrického nářadí musí odpovídat zásuvce. Zástrčka se nesmí žádným způsobem pozměňovat. Nepoužívejte adaptérové zástrčky v kombinaci s uzemněným elektrickým nářadím.** Nepozměněné zástrčky a jim odpovídající zásuvky snižují riziko úrazu elektrickým proudem.
- b) **Zabraňte kontaktu těla s uzemněnými povrchy jako např. od trubek, topení, sporáků a chladniček.** Je-li Vaše tělo uzemněné, hrozí zvýšené riziko úrazu elektrickým proudem.
- c) **Elektrická nářadí chraňte před deštěm a vlhkostí.** Při vniknutí vody do elektrického přístroje se zvyšuje riziko úrazu elektrickým proudem.
- d) **Nepoužívejte kabel v rozporu s jeho určením pro přenášení či zavěšování elektrického nářadí nebo k vytahování zástrčky ze zásuvky. Udržujte kabel v dostatečné vzdálenosti od zdrojů vysoké teploty, oleje, ostrých hran nebo pohyblivých částí přístroje.** Poškozené nebo zapletené kabely zvyšují riziko úrazu elektrickým proudem.
- e) **Pokud pracujete s elektrickým nářadím venku, používejte pouze takové prodlužovací kabely, jež jsou schváleny i pro venkovní použití.** Používáním prodlužovacího kabelu vhodného pro venkovní použití se snižuje riziko úrazu elektrickým proudem.
- f) **Pokud nelze zabránit provozu elektrického nářadí ve vlhkém prostředí, používejte proudový chránič.** Použitím ochranného spínače chybného proudu se snižuje riziko úrazu elektrickým proudem.

3. Bezpečnost osob

- a) **Buďte stále pozorní, sledujte, co děláte, a k práci s elektrickým nářadím přistupujte s rozumem. Elektrické nářadí nepoužívejte, jste-li unavení nebo pod vlivem drog, alkoholu či léků.** Jediný okamžik nepozornosti při používání elektrického nářadí může způsobit vážná zranění.
- b) **Noste osobní ochranné prostředky a vždy i ochranné brýle.** Nošením osobních ochranných prostředků jako je ochranná maska proti prachu, protiskluzová bezpečnostní obuv, ochranná přilba nebo ochrana sluchu, a to v závislosti na druhu a použití elektrického nářadí, se snižuje riziko zranění.
- c) **Zabraňte neúmyslnému uvedení přístroje do provozu. Než elektrické nářadí zapojíte do elektrické sítě a/nebo připojíte akumulátor nebo než nářadí zvednete či přenesete, ujistěte se, že je vypnuté.** Pokud máte při přenášení elektrického nářadí prst na vypínači nebo pokud do sítě zapojíte již zapnutý přístroj, může dojít k úrazu.
- d) **Předtím, než elektrické nářadí zapnete, odstraňte nastavovací nástroje nebo šroubováky.** Pokud se nástroj nebo šroubovák nacházejí v otáčející se části přístroje, může to vést ke zraněním.

- e) **Vyhýbejte se nepřírozenému držení těla. Zajistěte si bezpečnou stabilitu a neustále udržujte rovnováhu.** Tak dokážete elektrické nářadí v neočekávaných situacích lépe kontrolovat.
- f) **Noste vhodný oděv. Nenoste volné oblečení ani šperky. Vlasy, oděv a rukavice udržujte v bezpečné vzdálenosti od pohyblivých částí.** Volný a nepřiléhavý oděv, šperky nebo dlouhé vlasy mohou být pohyblivými částmi zachyceny.
- g) **Pokud lze namontovat zařízení pro odsávání a zachytávání prachu, ujistěte se, zda jsou tato připojena a správně použita.** Použitím odsávání prachu se může snížit ohrožení prachem.

4. Manipulace s elektrickým nářadím a jeho použití

- a) **Přístroj nepřetěžujte. Pro svou práci používejte elektrické nářadí vhodné k danému účelu.** S vhodným elektrickým nářadím se Vám bude v uvedeném výkonovém rozsahu pracovat lépe a bezpečněji.
- b) **Nepoužívejte elektrické nářadí, jehož vypínač je vadný.** Elektrické nářadí, které se již nedá zapnout nebo vypnout, představuje nebezpečí a musí se opravit.
- c) **Před nastavováním nářadí, výměnou dílů příslušenství nebo odložením nářadí vytáhněte zástrčku ze zásuvky a/nebo vyjměte akumulátor.** Toto bezpečnostní opatření zabraňuje neúmyslnému spuštění elektrického nářadí.
- d) **Nepoužívaná elektrická nářadí udržujte mimo dosah dětí. Nedovolte používat přístroj osobám, které s ním nejsou obeznámeny nebo které nečetly tento návod.** Elektrické nářadí je nebezpečné, manipulují-li s ním nezkušené osoby.
- e) **Údržbu elektrických nářadí vykonávejte pečlivě. Zkontrolujte, zda jsou v pořádku pohyblivé části přístroje a zda jim není bráněno v pohybu, zda nejsou některé součásti rozbité nebo natolik poškozené, že je funkčnost elektrického nářadí omezena. Poškozené části přístroje nechte před jeho použitím opravit.** Řada úrazů má svou příčinu ve špatné údržbě elektrického nářadí.
- f) **Řezné nástroje udržujte v ostrém a čistém stavu.** Pečlivě udržované řezné nástroje s ostrými řeznými hranami se méně zasekávají a snáze se vedou.
- g) **Elektrické nářadí, příslušenství, vsázecí nástroje atd. používejte dle těchto pokynů. Zohledňujte přitom pracovní podmínky a vykonávanou činnost.** Použití elektrických nářadí k jiným než určeným účelům může vést ke vzniku nebezpečných situací.

5. Servis

- a) **Nechte své elektrické nářadí opravovat pouze kvalifikovanými odborníky a používejte jen originální náhradní díly.** Tím zajistíte, že zůstane zachována bezpečnost elektrického nářadí.
- b) **Výměnu zástrčky nebo přípojného kabelu**

nechte provádět vždy výrobcem elektrického nářadí nebo jeho zákaznickým servisem. Tím zajistíte, že zůstane zachována bezpečnost elektrického nářadí.

Bezpečnostní pokyny pro každé použití
Společné bezpečnostní pokyny k broušení a rozbrušování:

- a) **Toto elektrické nářadí lze používat jako brusku a rozbrušovačku. Dodržujte všechny bezpečnostní pokyny, návody, zobrazení a údaje, které obdržíte spolu s přístrojem.** Pokud nebudete dodržovat následující pokyny, může to vést k úrazu elektrickým proudem, k požáru a/nebo k těžkým zraněním.
- b) **Toto elektrické nářadí není vhodné k broušení smirkovým papírem, k práci s drátěnými kartáči a leštění.** Aplikace, pro něž toto elektrické nářadí není určeno, mohou způsobit ohrožení nebo poranění.
- c) **Nepoužívejte příslušenství, které nebylo výrobcem schváleno a doporučeno speciálně pro toto elektrické nářadí.** Samotná skutečnost, že příslušenství můžete upevnit na elektrické nářadí, ještě nezaručuje bezpečné použití.
- d) **Přípustné otáčky vsazeného nástroje musí být minimálně tak vysoké, jako jsou nejvyšší otáčky uvedené na elektrickém nářadí.** Příslušenství, které se otáčí rychleji, než je povoleno, se může rozlomit a odletět od přístroje.
- e) **Vnější průměr a tloušťka vsazeného nástroje musí odpovídat rozměrovým údajům Vašeho elektrického nářadí.** Nesprávně dimenzované vsazené nástroje nelze dostatečně odclonit ani kontrolovat.
- f) **Vsazené nástroje se závitem musí přesně odpovídat závitě brusného vřetene. U vsazených nástrojů, montovaných pomocí příruby, musí průměr otvoru vložného nástroje odpovídat průměru upínky příruby.** Vsazené nástroje se závitem musí přesně odpovídat závitě brusného vřetene. U vsazených nástrojů, montovaných pomocí příruby, musí průměr otvoru vložného nástroje odpovídat průměru upínky příruby.
- g) **Nepoužívejte poškozené vsazené nástroje. Před každým použitím zkontrolujte vsazené nástroje, jako jsou brusné kotouče, zda na nich nejsou odlomená místa a trhliny, brusné talíře, zda nevykazují trhliny, opotřebení a silné opotřebení, drátěné kartáče, zda nemají uvolněné nebo ulomené drátky.** Pokud elektrické nářadí nebo vsazený nástroj spadne, zkontrolujte, zda není poškozený, nebo použijte nepoškozený nástroj. Poté, co jste vsazený nástroj zkontrolovali a nasadili, držte se Vy a osoby nacházející se v blízkosti mimo rovinu rotujícího nasazeného nástroje a nechte přístroj běžet jednu minutu na nejvyšší otáčky. Poškozené vsazené nástroje se většinou zlomí během testovací doby.
- h) **Noste osobní ochranné prostředky. V závislosti na způsobu použití noste ochranu celého**

obličej, ochranu zraku nebo ochranné brýle. Pokud je to přiměřené, noste ochrannou masku proti prachu, ochranu sluchu, ochranné rukavice nebo speciální zástěru, která Vás ochrání před drobnými brusnými úlomky a částicemi materiálu. Oči by měly být chráněny před odletujícími cizími tělesy, která se vyskytují při různých způsobech použití. Prach vznikající za provozu přístroje je třeba filtrovat pomocí ochranné masky proti prachu nebo pomocí ochranné dýchací masky. Pokud jste dlouho vystaveni vysoké intenzitě hluku, může to u Vás způsobit ztrátu sluchu.

- i) **Dbejte na bezpečnou vzdálenost jiných osob od Vašeho pracoviště. Každý, kdo vstoupí na toto pracoviště, musí nosit osobní ochranné prostředky.** Úlomky obrobku nebo zlomené vsazené nástroje mohou odletět a způsobit zranění i mimo bezprostřední pracovní oblast.
- j) **Při práci, u které by mohlo dojít ke kontaktu vsazeného nářadí se skrytými vodiči nebo se síťovým kabelem, držte elektrické nářadí pouze za izolované plochy rukojeti.** Kontakt s vedením pod napětím může přenést napětí i na kovové díly přístroje, což může vést k zásahu elektrickým proudem.
- k) **Udržujte síťový kabel v dostatečné vzdálenosti od pohybujících se vsazených nástrojů.** Ztratíte-li kontrolu nad přístrojem, může dojít k proříznutí nebo zachycení síťového kabelu a Vaše ruka nebo paže se může dostat do záběru rotujícího vsazeného nástroje.
- l) **Elektrické nářadí nikdy neodkládejte dříve, dokud se vsazený nástroj úplně nezastaví.** Rotující nástroj se může dostat do kontaktu s odkládací plochou, čímž můžete ztratit kontrolu nad elektrickým nářadím.
- m) **Nenechte elektrické nářadí běžet, když ho přenášíte.** Vaše oblečení může být při náhodném kontaktu zachyceno rotujícím nasazeným nástrojem, který se Vám může zavrtat do těla.
- n) **Čistěte pravidelně větrací štěrby elektrického nářadí.** Ventilátor motoru vtahuje prach do krytu a silné nahromadění kovového prachu může vést k ohrožení elektrickým proudem.
- o) **Nepoužívejte elektrické nářadí v blízkosti hořlavých materiálů.** Jiskry mohou způsobit vznícení těchto materiálů.
- p) **Nepoužívejte vsazené nástroje, která vyžadují tekutá chladiva.** Použití vody nebo jiných tekutých chladiv může vést k úrazu elektrickým proudem.

Zpětný ráz a příslušné bezpečnostní pokyny

Zpětný ráz je náhlá reakce následkem uvízlého nebo zablokovaného rotujícího vsazeného nástroje, jako je brusný kotouč, brusný talíř, drátěný kartáč atd. Uvíznutí nebo zablokování vede k náhlému zastavení rotujícího vložného nástroje. Tím je nekontrolované elektrické nářadí akcelerováno na zablokovaném místě proti směru otáčení vsazeného nástroje. Když např. brusný kotouč uvízne nebo se zablokuje v obrobku, může dojít k zachycení hrany brusného

kotouče, která se zanořuje do obrobku, a tak k vylovení brusného kotouče nebo ke vzniku zpětného rázu. Brusný kotouč se pak na zablockovaném místě pohybuje směrem k obsluhující osobě nebo naopak směrem od ní, v závislosti na směru otáčení kotouče. Při tom se mohou brusné kotouče také zlomit.

Zpětný ráz je důsledkem nesprávného nebo chybného použití elektrického nářadí. Vhodnými bezpečnostními opatřeními tomu lze zabránit tak, jak je popsáno níže.

- a) **Držte elektrické nářadí pořádně pevně a zaujměte tělem a pažemi takovou polohu, v níž můžete zachytit síly zpětného rázu. Používejte vždy přídavnou rukojeť, je-li k dispozici, abyste při vysokých otáčkách měli co největší kontrolu nad silami zpětného rázu nebo reakčními momenty.** Obsluhující osoba může síly zpětného rázu a reakce zvládat pomocí vhodných bezpečnostních opatření.
- b) **Nedávejte ruku nikdy do blízkosti rotujících vsazených nástrojů.** Při zpětném rázu může vsazený nástroj přejet přes Vaše ruce.
- c) **Vyhýbejte se svým tělem oblasti, do níž se elektrické nářadí pohybuje při zpětném rázu.** Zpětným rázem je elektrické nářadí hnáno do směru opačného k pohybu brusného kotouče na zablockovaném místě.
- d) **Obzvláště opatrně pracujte v oblasti rohů, ostrých hran atd. Zamezte tomu, aby se vsazené nástroje odrazily od obrobku a vzpřičily.** Rotující vsazený nástroj má sklon se vzpřičit v oblasti rohů a ostrých hran a při odrazu od obrobku. To vede ke ztrátě kontroly nebo ke zpětnému rázu.
- e) **Nepoužívejte pilový list určený pro řetězovou pilu, ani ozubený pilový list.** Takové vsazené nástroje způsobují často zpětný ráz nebo ztrátu kontroly nad elektrickým nářadím.

Speciální bezpečnostní pokyny k broušení a rozbrušování

- a) **Používejte výlučně brusné nástroje povolené pro Vaše elektrické nářadí a ochranný kryt určený pro tyto brusné nástroje.** Brusné nástroje, jež nejsou určeny pro elektrické nářadí, nelze dostatečně odclonit a jsou nebezpečné.
- b) **Zalomené brusné kotouče musí být namontovány tak, aby jejich brusná plocha nepřesahovala přes rovinu ochranného krytu.** Neodborně namontovaný brusný kotouč, který přesahuje přes rovinu okraje ochranného krytu, není možno dostatečně odstínit.
- c) **Ochranný kryt musí být bezpečně namontován na elektrické nářadí a nastaven na maximální bezpečnost tak, aby směrem k obsluhující osobě byla odkryta co nejmenší možná část brusného nástroje.** Ochranný kryt má obsluhující osobu chránit před úlomky, náhodným kontaktem s brusným nástrojem a jiskrami, které by mohly zapálit oděv.
- d) **Brusné nástroje se smí používat pouze pro doporučené možnosti použití. Například: Ne-**

bruste nikdy boční plochou řezného kotouče.

Řezné kotouče jsou určeny k úběru materiálu hranou kotouče. Působení boční síly na tyto brusné nástroje může vést k jejich zlomení.

- e) **Pro Vámi zvolený brusný kotouč používejte vždy nepoškozené upínací příruby správné velikosti a tvaru.** Vhodné příruby zajišťují podepření brusného kotouče, čímž snižují riziko jeho zlomení. Příruby dělicích kotoučů se mohou lišit od přírub pro jiné brusné kotouče.
- f) **Nepoužívejte opotřebované brusné kotouče určené pro větší elektrická nářadí.** Brusné kotouče pro větší elektrická nářadí nejsou dimenzovány na vyšší otáčky menšího elektrického nářadí a mohou se zlomit.

Další speciální bezpečnostní pokyny k rozbrušování

- a) **Zabraňte zablokování dělicího kotouče a příliš silnému přitlaku. Neprovádějte příliš hluboké řezy.** Přetěžováním řezacího kotouče se zvyšuje jeho namáhání a náchylnost ke vzpřičení nebo zablokování, a tím i možnost zpětného rázu nebo zlomení brusného nástroje.
- b) **Vyhýbejte se oblasti před a za rotujícím dělicím kotoučem.** Vedete-li dělicí kotouč v obrobku směrem od sebe, může v případě zpětného rázu dojít k prudkému pohybu elektrického nářadí s rotujícím kotoučem přímo k vám.
- c) **Pokud se dělicí kotouč vzpřičí nebo přerušíte-li práci, přístroj vypněte a držte ho klidně, dokud se kotouč úplně nezastaví. Nikdy se nepokoušejte vytáhnout z místa řezu řezací kotouč, který se ještě pohybuje, protože může dojít ke zpětnému rázu.** Zjistěte a odstraňte příčinu vzpřičení.
- d) **Nezapínejte elektrické nářadí znovu, dokud se nachází v obrobku. Než budete opatrně pokračovat v řezu, nechte řezací kotouč nejdříve rozběhnout na nejvyšší otáčky.** Jinak se kotouč může vzpřičit, vyskočit z obrobku nebo zapříčinit zpětný ráz.
- e) **Desky nebo velké obrobky podepřete, aby se snížilo riziko zpětného rázu následkem uvízlého dělicího kotouče.** Velké obrobky se mohou prolomit v důsledku své vlastní hmotnosti. Obrobek musí být podepřen na obou stranách kotouče, a to jak v blízkosti dělicího kotouče, tak i na hraně.
- f) **Bud'te obzvláště opatrní u „ponorných řezů“ do již existujících stěn nebo jiných nepřehledných oblastí.** Zanořující se řezací kotouč může při říznutí do plynového vedení nebo vodovodu, elektrických kabelů nebo jiných předmětů vést ke zpětnému rázu.

Zbytková rizika

I přesto, že obsluhujete elektrický přístroj podle předpisů, existují vždy zbývající rizika. V souvislosti s konstrukcí a provedením elektrického přístroje se mohou vyskytnout následující nebezpečí:

- Poškození plic, pokud se nenosí žádná vhodná ochranná maska proti prachu.
- Poškození sluchu, pokud se nenosí žádná vhodná ochrana sluchu.
- Poškození zdraví, které je následkem vibrací na ruce a paže, pokud se přístroj používá delší dobu nebo není řádně veden a udržován.

Technická data

Domezovací napětí:	230 V~ / 50 Hz
Domezovací příkon:	600 W
Domezovací počet otáček:	11500 min ⁻¹
Rozměr kotouče:	115 mm
Rozměr závitu:	M14
Třída ochrany:	II

Hluk a vibrace

Hluk této pily byl změřen podle normy EN 60745.

Hladina akustického tlaku L _{PA}	83 dB(A)
Nejistota K _{PA}	3 dB
Hladina akustického výkonu L _{WA}	94 dB(A)
Nejistota K _{PA}	3 dB

Noste ochranu sluchu.

Působení hluku může vést ke ztrátě sluchu. Celkové hodnoty vibrací (součet vektorů tří směrů) zjištěny podle EN 60745.

Emisní hodnota vibrací a_h = 2,54 m/s²

Nejistota K = 1,5 m/s²

Uvedená emisní hodnota vibrací byla změřena podle normované zkušební metody a může se měnit v závislosti na druhu a způsobu použití elektrického přístroje, a ve výjimečných případech se může nacházet nad uvedenou hodnotou.

Uvedená emisní hodnota vibrací může být použita ke srovnání jednoho elektrického přístroje s jinými přístroji. Uvedená emisní hodnota vibrací může být také použita k úvodnímu posouzení negativních vlivů.

Před uvedením do provozu

Před zapnutím se přesvědčte, zda údaje na typovém štítku souhlasí s údaji sítě.

Varování! Než začnete na přístroji provádět nastavení, vždy vytáhněte síťovou zástrčku ze zásuvky.

Montáž přídatné rukojeti (Fig. 2)

- Úhlová bruska nesmí být bez přídatné rukojeti (3) používána.
- Přídatná rukojeť může být našroubována na 2 místech (A, B).

Strana přístroje	Vhodné pro
Vlevo (poz. A / jako na obrázku)	Praváky
Vpravo (poz. B)	Leváky

Nastavení ochranného zařízení (Fig. 3)

Varování!

- Přístroj vypněte. Vytáhněte síťovou zástrčku!
- Ochranné zařízení (4) na ochranu rukou nastavte tak, aby byl broušený materiál veden směrem od těla.
- Poloha ochranného zařízení (4) může být přizpůsobena příslušným pracovním podmínkám: Uvolněte šroub (a) a otočte kryt (4) do požadované polohy.
- Dbejte na to, aby ochranné zařízení (4) správně zakrylo pouzdro pastorku.
- Šroub (a) opět utáhněte.
- Přesvědčte se, zda ochranné zařízení (4) pevně drží.

⚠ Dbejte na pevné nasazení ochranného zařízení.

⚠ Nepoužívejte úhlovou brusku bez ochranného zařízení.

Zkušební chod Brusných kotoučů

Ruční úhlovou brusku nechat s namontovaným brusným nebo rozbrušovacím kotoučem minimálně 1 minutu běžet naprázdno. Vibrující kotouče ihned vyměnit.

Obsluha

Zapínání/vypínání (obr. 4)

Spínač zap/vyp je vybavený bezpečnostním systémem. Pro zapnutí stiskněte spínač (2) na zadní části směrem dolů a posuňte jej dopředu. Pro vypnutí spínač (2) jednoduše pusťte.

⚠ Vyčkejte, až stroj dosáhne maximálního počtu otáček. Poté můžete úhlovou brusku nasadit na obrobek a opracovat ho.

Výměna brusného kotouče (Fig. 5)

Na výměnu brusného kotouče potřebujete přiložený kolíkový klíč (5).

Varování!

Vytáhnout síťovou zástrčku!

- Jednoduchá výměna kotoučů aretací vřetena.
- Aretací vřetena stisknout a brusný kotouč nechat

- zaskočit.
- Přírubovou matku povolit kruhovým klíčem s čelním otvorem.
- Brusný nebo rozbrušovací kotouč vyměnit a přírubovou matku kruhovým klíčem s čelním otvorem opět utáhnout.

Upozornění!

Aretaci vřetena zmáčknout pouze při stojícím motoru a vřetenu brusného kotouče! Aretace vřetena musí během výměny kotouče zůstat zmáčknutá!

U brusných nebo rozbrušovacích kotoučů až po tloušťku cca 3 mm našroubovat přírubovou matku plochou stranou k brusnému nebo rozbrušovacímu kotouči.

Rozmístění přírub při použití brusných nebo rozbrušovacích kotoučů (Fig. 6-9)

- Rozmístění přírub při použití zalomeného nebo rovného brusného kotouče (Fig. 7)
 - a) pínací příruba
 - b) Přírubová matka
- Rozmístění přírub při použití zalomeného brusného kotouče (Fig. 8)
 - a) pínací příruba
 - b) Přírubová matka
- Rozmístění přírub při použití rovného brusného kotouče (Fig. 9)
 - a) pínací příruba
 - b) Přírubová matka

Motor

Motor musí být během práce dobře větrán, proto musí být větrací otvory stále udržovány čisté.

Brusné kotouce

- Brusný nebo rozbrušovací kotouč nesmí být nikdy větší než je předepsaný průměr.
- Před nasazením brusného nebo rozbrušovacího kotouče přezkontrolujte jeho udaný počet otáček.
- Maximální počet otáček brusného nebo dělicího kotouče musí být vyšší než otáčky naprázdno úhlové brusky. Verwenden Sie/Používejte pouze brusné a rozbrušovací kotouče, které jsou schválené pro maximální počet otáček 11500 min⁻¹ a pro obvodovou rychlost 80 m/s.
- Při používání diamantových dělicích kotoučů dbejte na směr otáčení. Šipka směru otáčení na diamantovém dělicím kotouči musí souhlasit se šipkou směru otáčení na přístroji.

U brusných těles dbejte především na správné skladování a transport. Nikdy nevystavujte brusná tělesa nárazům, úderům nebo ostrým hranám (např. při transportu nebo skladování v bedně na nářadí). To by mohlo způsobit poškození brusných těles, jako např. vznik trhlin, a představovat tak nebezpečí pro uživatele.

Varování!

Pracovní pokyny

Hrubovací broušení

⚠ **Pozor!** Nejlepšího úspěchu při hrubovacím broušení dosáhnete, když brusný kotouč nasadíte v úhlu 30° až 40° k brusné rovině a rovnoměrně jím pohybujete po obrobku tam a zpět.

Trennschleifen

⚠ **Pozor!** Při rozbrušování úhlovou brusku v řezné rovině nezešikmit. Rozbrušovací kotouč musí vykazovat čistou řeznou hranu. K řezání tvrdého kamene používejte nejlépe diamantový rozbrušovací kotouč.

⚠ **Materiály obsahující azbest nesmí být opracovány!**

⚠ **Nikdy nepoužívejte rozbrušovací kotouče na hrubovací broušení.**

Elektrická přípojka

Instalovaný elektromotor je zabudován v provozuschopném stavu. Přípojka musí odpovídat příslušným předpisům VDE a DIN.

Těmto předpisům musí odpovídat síťová přípojka zákazníka i použité prodlužovací kabely.

Důležité pokyny

Při přetížení se motor automaticky vypne. Po určité době na vychladnutí (čas se liší) nechte motor znovu zapnout.

Vadný elektrický přívodní kabel

U elektrických přívodních kabelů často dochází k poškození izolace.

Jeho příčinami mohou být:

- Poškození tlakem, je-li přívodní kabel veden oknem nebo šterbinou ve dveřích.
- Prohnutí kvůli nevhodnému upevnění nebo vedení přívodního kabelu.
- Zlomení kvůli přejíždění přes přívodní kabel.
- Poškození izolace kvůli vytrhnutí z elektrické zásuvky ve stěně.
- Protržení v důsledku stárnutí izolace.

Tyto vadné elektrické přívodní kabely nesmí být používány a kvůli poškození izolace jsou životu nebezpečné.

Pravidelně kontrolujte poškození elektrických přívodních kabelů. Dávejte pozor, aby nebyl přívodní kabel při kontrole připojen do elektrické sítě.

Elektrické přívodní kabely musí odpovídat příslušným předpisům VDE a DIN. Používejte pouze přívodní kabely s označením H 05VV-F.

Uvedení typového označení na přívodním kabelu je povinné.

Motor na střídavý proud

- Napětí v síti musí činit 230 V~
- Prodlužovací kabely do délky 25 m mít průměr 1,5 milimetru čtverečního.

Připojení a opravy elektrického vybavení mohou provádět pouze odborní elektrikáři.

Při zpětných dotazech uvádějte prosím tyto údaje:

- Typ proudu napájecího motor
- Údaje z typového štítku stroje
- Údaje z typového štítku motoru

Čištění a údržba

Před jakýmkoli nastavením, údržbou nebo opravou vytáhněte napájecí kabel.

⚠ Práce, které nejsou popsány v tomto návodu k obsluze, přenechte odbornému servisu. Používejte pouze originální díly. Před jakoukoliv údržbou nebo čištěním nechte přístroj vychladnout. Hrozí nebezpečí popálení!

Před každým použitím přístroje zkontrolujte případné zjevné vady, jako jsou uvolněné, opotřebované nebo poškozené součásti, a také správné usazení šroubů nebo jiných součástí. Poškozené díly vyměňte.

Čištění

Nepoužívejte čisticí prostředky ani rozpouštědla. Chemické látky mohou poškodit plastové části přístroje. Přístroj nikdy nečistěte pod tekoucí vodou.

- Spotřebič řádně vyčistěte po každém použití.
- Vyčistěte větrací otvory a povrch přístroje měkkým kartáčkem, štětcem nebo hadříkem.
- Odstraňte třísky, prach a nečistoty případně pomocí vysavače.
- Pravidelně namažte pohyblivé součásti.

Servisní informace

Je třeba dbát na to, že u tohoto přístroje podléhají následující díly opotřeбенí přiměřenému použití nebo přirozenému opotřeбенí, resp. jsou potřebné jako spotřební materiál.

Rychle opotřebitelné díly*: Uhlíkové kartáčky; brusné kotouče; příruba

* není nutně obsaženo v rozsahu dodávky!

Uložení

Skladujte přístroj a jeho příslušenství na tmavém, suchém a nezamrzajícím místě a mimo dosah dětí. Optimální teplota skladování leží mezi 5 a 30 °C.

Uložte elektrický přístroj v originálním balení.

Elektrický přístroj zakryjte, aby byl chráněn před prachem nebo vlhkem.

Návod k obsluze uložte u přístroje.

Likvidace a recyklace






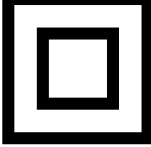
Přístroj je uložen v balení, aby bylo zabráněno poškození při přepravě. Toto balení je surovina a tím znovu použitelné nebo může být dáno zpět do cirkulace surovin. Příslušenství je vyrobeno z rozdílných materiálů, jako např. kov a plasty. Baterie nedávat do domovního odpadu, neházet do ohně nebo do vody. Baterie by měly být sbírány, recyklovány nebo ekologicky zlikvidovány. Defektní součástky odevzdejte k likvidaci zvláštních odpadů. Zeptejte se v odborné prodejně nebo na místním zastupitelství!

Odpadní zařízení nesmějí být likvidována spolu s domácím odpadem!



Tento symbol upozorňuje, že tento výrobek nesmí být podle směrnice o odpadních elektrických a elektronických zařízeních (2012/19/EU) a vnitrostátních zákonů likvidován spolu s domácím odpadem. Tento výrobek musí být odevzdán ve sběrném středisku určeném k tomuto účelu. To lze provést například vrácením při nákupu podobného výrobku nebo odevzdáním v autorizovaném sběrném středisku pro recyklaci odpadních elektrických a elektronických zařízení. Nesprávné zacházení s odpadními zařízeními může mít vzhledem k potenciálně nebezpečným látkám, které jsou v odpadních elektrických a elektronických zařízeních často obsažené, negativní dopad na životní prostředí a lidské zdraví. Správnou likvidací tohoto výrobku přispíváte také k efektivnímu využívání přírodních zdrojů. Informace o sběrných střediscích pro odpadní zařízení můžete získat u svého magistrátu, veřejnoprávní instituce pro nakládání s odpady, autorizovaného orgánu pro likvidaci odpadních elektrických a elektronických zařízení nebo služby svozu odpadu.

Vysvetlenie symbolov na prístroji

	<p>(SK)</p>	<p>Pozor! Nebezpečenstvo ohrozenia života, riziko zranenia alebo poškodenia náradia v prípade nedodržania pokynov!</p>
	<p>(SK)</p>	<p>Pred uvedením do prevádzky si prečítajte návod na obsluhu a bezpečnostné upozornenia a dodržiavajte ich!</p>
	<p>(SK)</p>	<p>Noste ochranné okuliare!</p>
	<p>(SK)</p>	<p>Noste ochranu sluchu!</p>
	<p>(SK)</p>	<p>Pri tvorbe prachu noste ochranu dýchania!</p>
	<p>(SK)</p>	<p>Trieda ochrany II</p>

Úvod

VÝROBCA:

**scheppach Fabrikation von
Holzbearbeitungsmaschinen GmbH**
Günzburger Straße 69
D-89335 Ichenhausen

VÁŽENÝ ZÁKAZNÍK,

Želáme Vám veľa zábavy a úspechov pri práci s Vaším novým prístrojom.

POZNÁMKA,

V súlade s platnými zákonmi, ktoré sa týkajú zodpovednosti za výrobok, výrobca zariadenia nepreberá zodpovednosť za poškodenia výrobku alebo za škody spôsobené výrobkom, ku ktorým došlo z nasledujúcich dôvodov:

- nesprávnej manipulácie,
- nedodržania pokynov na obsluhu,
- opravy vykonanej treťou stranou, opravy nevykonanej v autorizovanom servise,
- montáže neoriginálnych dielcov alebo použitia neoriginálnych dielcov pri výmene,
- iného než špecifikované použitia,
- poruchy elektrického systému, ktorá bola spôsobená nedodržaním elektrických predpisov a predpisov VDE 0100, DIN 57113, VDE0113.

ODPORÚČAME:

Pred montážou a obsluhou tohto zariadenia si prečítajte kompletný text v návode na obsluhu. Pokyny na obsluhu sú určené na to, aby sa používateľ oboznámil s týmto zariadením a aby pri jeho použití využil všetky jeho možnosti v súlade s uvedenými odporúčaniami. Tento návod na obsluhu obsahuje dôležité informácie o tom, ako vykonávať bezpečnú, profesionálnu a hospodárnu obsluhu stroja, ako zabrániť rizikám, ako ušetriť náklady na opravy, ako skrátiť časy prestojov a ako zvýšiť spoľahlivosť a predĺžiť prevádzkovú životnosť stroja. Okrem bezpečnostných predpisov uvedených v návode na obsluhu musíte dodržiavať tiež platné predpisy, týkajúce sa prevádzky stroja vo vašej krajine.

Uchovávajte návod na obsluhu stále v blízkosti stroja a uložte ho do plastového obalu, aby bol chránený pred nečistotami a vlhkosťou. Prečítajte si návod na obsluhu pred každým použitím stroja a dôkladne dodržiavajte v ňom uvedené informácie. Stroj môžu obsluhovať iba osoby, ktoré boli riadne preškolené v jeho obsluhu a ktoré boli riadne informované o rizikách spojených s jeho obsluhou. Pri obsluhu stroja musí byť splnený stanovený minimálny vek.

Nepreberáme ručenie za žiadne nehody alebo škody, ktoré vznikli nedodržaním tohto návodu a bezpečnostných upozornení.

Popis prístroja (Fig. 1)

1. Aretácia vretena
2. Vypínač zap/vyp
3. Prídavná rukoväť
4. Ochranné zariadenie
5. Prírubový maticový kľúč

Rozsah dodávky

- Otvorte obal a opatrne vyberte prístroj.
- Odstráňte obalový materiál, ako aj obalové a prepravné poistky (ak sú použité).
- Skontrolujte, či je rozsah dodávky kompletný.
- Prístroj a diely príslušenstva skontrolujte ohľadom poškodení spôsobených prepravou.
- Obal podľa možnosti uschovajte až do uplynutia záručnej doby.

POZOR

Prístroj a obalové materiály nie sú hračkami pre deti! Deti sa nesmú hrať s plastovými vreckami, fóliami ani drobnými súčiastkami! Vzniká nebezpečenstvo prehltnutia a udusenia!

Správny spôsob použitia

Prístroj je určený na rezanie a hrubovanie kovových materiálov bez použitia vody. Akýkoľvek iný spôsob používania alebo zmeny prístroja sa považujú za používanie v rozpore s určením a prinášajú vážne nebezpečenstvá úrazu. Za škody vzniknuté použitím v rozpore s určením neručíme. Prístroj nie je určený na priemyselné použitie.

Všeobecné bezpečnostné pokyny pre elektrické náradia

⚠ VÝSTRAHA!

Prečítajte si všetky bezpečnostné pokyny a upozornenia. Zanedbania pri dodržiavaní bezpečnostných pokynov a upozornení môžu mať za následok zásah elektrickým prúdom, požiar a/alebo ťažké poranenia.

Pre prípad budúceho použitia uschovajte všetky bezpečnostné pokyny a upozornenia.

V bezpečnostných upozorneniach používaný pojem „elektrické náradie“ sa týka elektrického náradia napájaného zo siete (so sieťovým káblom) a elektrického náradia prevádzkovaného s akumulátorom (bez sieťového kábla).

1. Bezpečnosť na pracovisku

- Udržiavajte svoje pracovisko v čistote a dobre osvetlené.** Neporiadok a neosvetlené pracovné oblasti môžu viesť k úrazom.
- Nepracujte s elektrickým náradím na miestach s nebezpečenstvom výbuchu, na ktorých sa nachádzajú horľavé kvapaliny, plyny alebo prach.** Z elektrického náradia vychádzajú iskry, ktoré môžu tento prach alebo výpary zapáliť.
- Počas používania elektrického náradia zabráňte prístupu detí a iných osôb.** Pri odvrátení pozornosti môžete stratiť kontrolu nad náradím.

2. Elektrická bezpečnosť

- a) **Prípojná zástrčka elektrického náradia musí byť vhodná pre danú zásuvku. Zástrčka sa nesmie žiadnym spôsobom modifikovať. Spolu s elektrickým náradím, ktoré má ochranné uzemnenie, nepoužívajte žiadne sieťové adaptéry.** Nezmenené zástrčky a vhodné zásuvky znižujú riziko úrazu elektrickým prúdom.
- b) **Vyvarujte sa telesnému kontaktu s uzemnenými povrchmi, ako sú potrubia, vykurovacie telesá, sporáky a chladničky.** Ak je Vaše telo uzemnené, hrozí zvýšené riziko úrazu elektrickým prúdom.
- c) **Chráňte elektrické náradie pred dažďom alebo vlhkosťou.** Vniknutie vody do elektrického náradia zvyšuje riziko úrazu elektrickým prúdom.
- d) **Nepoužívajte kábel na iné účely, ako napr. na nosenie, zavesenie elektrického náradia alebo na vyťahovanie zástrčky z elektrickej zásuvky. Udržiavajte kábel mimo zdrojov tepla, oleja, ostrých hrán alebo pohybujúcich sa častí náradia.** Poškodené alebo zamotané káble zvyšujú riziko úrazu elektrickým prúdom.
- e) **Ak pracujete s elektrickým náradím vonku, používajte len taký predlžovací kábel, ktorý je schválený aj do vonkajšieho prostredia.** Použitie predlžovacieho kábla vhodného do vonkajšieho prostredia zníži riziko úrazu elektrickým prúdom.
- f) **Ak nie je možné zabrániť prevádzke elektrického náradia vo vlhkom prostredí, použite prúdový chránič.** Použitie prúdového chrániča znižuje riziko úrazu elektrickým prúdom.

3. Bezpečnosť osôb

- a) **Buďte vždy pozorní a dbajte na to, čo robíte a pri práci s elektrickým náradím postupujte s rozvahou. Nepoužívajte elektrické náradie, ak ste unavení alebo ak ste pod vplyvom drog, alkoholu alebo liekov.** Aj okamih nepozornosti i pri používaní elektrického náradia môže spôsobiť vážne zranenia.
- b) **Vždy noste osobné ochranné prostriedky a ochranné okuliare.** Nosenie osobných ochranných prostriedkov, ako je maska proti prachu, protišmyková bezpečnostná obuv, ochranná prilba alebo ochrana sluchu, podľa druhu a použitia elektrického náradia, znižuje riziko poranení.
- c) **Zabráňte neúmyselnému uvedeniu do prevádzky. Pred zapojením napájania elektrického náradia do siete a/alebo akumulátora a pred jeho zdvíhaním a prenášaním sa presvedčte, či je vypnuté.** Ak máte pri prenášaní elektrického náradia prst na spínači, alebo ak náradie zapojíte do zdroja elektrického prúdu zapnuté, môže to viesť k úrazom.
- d) **Skôr než zapnete elektrické náradie, odstráňte nastavovacie náradie alebo kľúč na skrutky.** Náradie alebo kľúč, ktorý sa nachádza na otáčajúcej sa časti náradia, môže spôsobiť zranenia.
- e) **Vyhýbajte sa neprirodzenému držaniu tela.**

Majte pevný postoj a nepretržite udržiavajte rovnováhu. Takto môžete elektrické náradie lepšie kontrolovať v neočakávaných situáciách.

- f) **Noste vhodný odev. Nenoste voľný odev ani šperky. Vlasy, odev a rukavice sa musia udržiavať v bezpečnej vzdialenosti od pohyblivých dielov.** Voľný odev, šperky alebo dlhé vlasy môžu byť zachytené pohybujúcimi sa časťami náradia.
- g) **Ak je možná montáž zariadení na odsávanie a zachytávanie prachu, presvedčte sa, či sú tieto zapojené a či sú používané správne.** Používanie odsávania prachu môže zredukovať ohrozenie prachom.

4. Manipulácia s elektrickým náradím a jeho používanie

- a) **Prístroj nepreťažujte. Pri Vašej práci používajte len na to určené elektrické náradie.** So správnym elektrickým náradím pracujete lepšie a bezpečnejšie v uvedenom rozsahu jeho výkonu.
- b) **Nepoužívajte elektrické náradie s poškodeným spínačom.** Elektrické náradie, ktoré sa nedá zapnúť alebo vypnúť, je nebezpečné a musí sa opraviť.
- c) **Pred akýmkoľvek nastavením, výmenou príslušenstva alebo pred odložením náradia vytiahnite zástrčku z elektrickej zásuvky a/alebo odstráňte akumulátor.** Toto preventívne opatrenie zabraňuje neúmyselnému spusteniu elektrického náradia.
- d) **Nepoužívané elektrické náradia uschovávajú mimo dosahu detí. Nedovoľte používať náradie osobám, ktoré s ním nie sú oboznámené alebo si neprečítali tieto pokyny.** Elektrické náradie je nebezpečné, ak ho používajú neskúsené osoby.
- e) **Elektrické náradia starostlivo udržiavajte. Skontrolujte, či pohyblivé diely fungujú správne, a nie sú zaseknuté, či niektoré diely nie sú zlomené alebo poškodené tak, že je obmedzená funkcia elektrického náradia. Pred použitím náradia nechajte opraviť poškodené časti.** Mnohé úrazy sú spôsobené nedostatočnou údržbou elektrických náradí.
- f) **Rezné nástroje udržiavajte ostré a čisté.** Starostlivo udržiavané rezné nástroje s ostrými reznými hranami sa menej zasekávajú a ľahšie sa dajú viesť.
- g) **Elektrické náradie, príslušenstvo, vsadené nástroje a pod. používajte v súlade s týmito inštrukciami. Zohľadnite pritom pracovné podmienky a činnosť, ktorú budete vykonávať.** Použitie elektrického náradia za iným, ako určeným účelom použitia, môže mať za následok nebezpečné situácie.

5. Servis

- a) **Elektrické náradie smie opravovať len kvalifikovaný odborný personál a len za použitia originálnych náhradných dielov.** Takto sa zabezpečí, že zostane zachovaná bezpečnosť

elektrického náradia.

- b) **Výmenu zástrčky alebo pripojovacieho kábla môže vykonať iba výrobca elektrického náradia alebo jeho zákaznicky servis.** Takto sa zabezpečí, že zostane zachovaná bezpečnosť elektrického náradia.

Bezpečnostné pokyny pre všetky použitia
Spoločné bezpečnostné upozornenia pre brúsenie a rezanie pomocou brúsky:

- a) **Toto elektrické náradie sa používa na brúsenie a rezanie. Dodržiavajte všetky bezpečnostné upozornenia, pokyny, vyobrazenia a údaje, ktoré získate spolu s náradím.** Ak nebudete dodržiavať nasledujúce pokyny, môže dôjsť k zásehu elektrickým prúdom, k požiaru a/alebo k vážnym poraneniam.
- b) **Toto elektrické náradie nie je vhodné na brúsenie brúsnym papierom, na práce s drôtenými kefami a na leštenie.** Spôsoby použitia, na ktoré nie je elektrické náradie určené, môžu spôsobiť ohrozenia a zranenia.
- c) **Nepoužívajte príslušenstvo, ktoré nebolo výrobcom určené a odporúčané špeciálne pre toto elektrické náradie.** Samotná možnosť pripavenia príslušenstva na Vaše elektrické náradie ešte nie je zárukou bezpečného používania.
- d) **Prípustné otáčky nasadzovacieho nástroja musia zodpovedať minimálne maximálnym otáčkam uvedeným na elektrickom náradí.** Príslušenstvo rotujúce nad úrovňou prípustných otáčok sa môže rozlomiť a poletovať okolo.
- e) **Vonkajší priemer a hrúbka nasadzovacieho nástroja musia zodpovedať rozmerovým údajom uvedeným vášho elektrického náradia.** Nesprávne dimenzované nasadzovacie nástroje sa nedajú dostatočne zatieniť alebo kontrolovať.
- f) **Nasadzovacie nástroje so závitovou vložkou musia presne priliehať na závit brúsneho vretena.** Pri nasadzovacích nástrojoch, ktoré sa montujú prostredníctvom príruby, priemer otvoru nasadzovacieho nástroja musí priliehať na upínací priemer príruby. Nasadzovacie nástroje, ktoré nedosadajú presne na brúsne vreteno, sa otáčajú nerovnomerne, veľmi intenzívne vibrujú a môžu spôsobiť stratu kontroly.
- g) **Nepoužívajte poškodené nástroje. Pred každým použitím skontrolujte nasadzovacie nástroje, napr. brúsne kotúče, či nie sú vyštrbené a vyložené, na brúsných tanieroch výskyt trhlín, opotrebovanie alebo miesta intenzívneho opotrebovania.** Na drôtených kefách skontrolujte výskyt uvoľnených alebo zlomených drôtov. Ak elektrické náradie alebo nasadzovací nástroj spadne na zem, skontrolujte, či sa nepoškodili alebo použité nepoškodený nástroj. Ak ste nástroj skontrolovali a nasadili, zdržiavajte sa Vy i osoby nablízku mimo roviny rotujúceho nasadzovacieho nástroja a náradie nechajte bežať jednu minútu pri maximálnych otáčkach.

Poškodené nasadzovacie nástroje sa väčšinou zlomia počas tejto doby testovania.

- h) **Noste osobné ochranné vybavenie. Podľa druhu použitia používajte celotvárovú ochranu, ochranu očí alebo ochranné okuliare. Pokiaľ je to primerané, používajte protiprachovú masku, ochranu sluchu, ochranné rukavice alebo špeciálnu zásteru, ktoré Vás chránia pred čistočkami brusiva a obrábaného materiálu.** Oči treba chrániť pred odletujúcimi cudzími telesami, ktoré vznikajú pri rôznom spôsobe použitia. Ochrana proti prachu alebo ochranná dýchacia maska musia odfiltrovať prach vznikajúci pri použití. Ak ste dlhší čas vystavení veľkému huku, môžete utrpieť stratu sluchu.
- i) **Dbajte na bezpečnú vzdialenosť iných osôb od Vašej pracovnej oblasti. Každý, kto vstupuje do pracovnej oblasti, musí nosiť osobný ochranný výstroj.** Úlomky obrobku alebo zlomené nasadzovacie nástroje môžu odletieť a spôsobiť poranenia aj mimo priamu pracovnú oblasť.
- j) **Ak vykonávate práce, pri ktorých môže nasadzovací nástroj naraziť na ukryté elektrické vedenia alebo na sieťový kábel, držte náradie len za izolované plochy rúkaví.** Kontakt s elektrickým vedením, ktoré je pod napätím, môže viesť pod napätie aj kovové časti náradia a spôsobiť úder elektrickým prúdom.
- k) **Sieťový kábel držte mimo dosahu otáčajúcich sa nasadzovacích nástrojov.** Ak stratíte kontrolu nad náradím, môže dôjsť k pretrhnutiu alebo zachyteniu sieťového kábla a k zachyteniu ruky alebo ramena do rotujúceho nasadzovacieho nástroja.
- l) **Nikdy neodkladajte elektrické náradie skôr, dokiaľ sa nasadzovací nástroj úplne nezastaví.** Rotujúci nasadzovací nástroj sa môže dostať do kontaktu s odkladacou plochou, v dôsledku čoho môžete stratiť kontrolu nad elektrickým náradím.
- m) **Nikdy nenechávajte elektrické náradie zapnuté, keď ho prenášate na iné miesto.** Váš odev sa v dôsledku náhodného kontaktu s otáčajúcim sa nasadzovacím nástrojom môže zachytiť a nasadzovací nástroj sa môže zavŕtať do Vášho tela.
- n) **Pravidelne čistite vetracie štrbiny Vášho elektrického náradia.** Ventilátor motora vtahuje do telesa prach a veľké nahromadenie kovového prachu môže spôsobiť nebezpečenstvo úderu elektrickým prúdom.
- o) **Nepoužívajte elektrické náradie v blízkosti horľavých materiálov.** Iskry môžu tieto materiály zapáliť.
- p) **Nepoužívajte nástroje, ktoré si vyžadujú tekuté chladiace prostriedky.** Používanie vody alebo iných tekutých chladiacich prostriedkov môže viesť k úderu elektrickým prúdom.

Spätný náraz a príslušné bezpečnostné upozornenia

Spätný náraz je náhla reakcia v dôsledku zaseknutia alebo zablokovania otáčajúceho sa nasadzovacieho nástroja, ako napr. brúsneho kotúča, brúsneho tanie-

ra, drôtenej kefy atď. Zaseknutie alebo zablokovanie vedie k náhlemu zastaveniu rotujúceho nasadzovacieho nástroja. V dôsledku toho sa zrýchli pohyb nekontrolovaného elektrického náradia na zablokovanom mieste proti smeru otáčania nasadzovacieho nástroja.

Keď sa napríklad brúsny kotúč zasekne alebo zablokuje v obrobku, môže sa zachytiť hrana brúsneho kotúča, ktorá sa zanára do obrobku, dôsledkom čoho sa brúsny kotúč vylomí alebo vyvolá spätný náraz. Brúsny kotúč sa následne pohybuje smerom k obsluhu alebo smerom od nej, v závislosti od smeru otáčania kotúča na mieste zablokovania. Brúsne kotúče sa pritom môžu aj zlomiť.

Spätný náraz je dôsledkom nesprávneho alebo chybného použitia elektrického nástroja. Môže sa mu predísť vhodnými preventívnymi opatreniami, ktoré sú popísané v nasledujúcom texte.

- a) **Elektrické náradie držte pevne a telo i ramená uveďte do polohy, v ktorej dokážete zachytiť silu spätného nárazu. Vždy používajte prídavnú rukoväť, ak je k dispozícii, aby ste dosiahli čo najvyšší stupeň kontroly nad silami spätného nárazu alebo nad reakčnými momentmi pri rozbehu.** Obsluhujúca osoba dokáže pomocou vhodných preventívnych opatrení zvládnuť sily spätného nárazu a sily reakčných momentov.
- b) **Nikdy nedávajte ruku do blízkosti otáčajúcich sa nasadzovacích nástrojov.** Nasadzovací nástroj môže pri spätnom náraze prejsť cez Vašu ruku.
- c) **Vyhýbajte sa telom oblastí, do ktorej sa elektrické náradie presúva pri spätnom náraze.** Spätný náraz vymrští elektrické náradie do smeru oproti pohybu brúsneho kotúča na mieste blokovania.
- d) **Mimoriadne opatrne pracujte v oblasti rohov, ostrých hrán atď. Zabráňte vymršteniu nasadzovacích nástrojov od obrobku a zablokovaniu nasadzovacieho nástroja v obrobku.** Rotujúci nasadzovací nástroj má sklon zablokovať sa v rohoch, na ostrých hranách alebo po odrazení. To spôsobí stratu kontroly alebo spätný náraz.
- e) **Nepoužívajte list reťazovej píly alebo ozubený pilový list.** Tieto nasadzovacie nástroje často zapríčiniujú spätný náraz alebo stratu kontroly nad elektrickým náradím.

Špeciálne bezpečnostné upozornenia pre brúsenie a rozbrusovanie

- a) **Používajte výlučne brúsne nástroje schválené pre Vaše elektrické náradie a ochranný kryt určený pre tieto brúsne nástroje.** Brúsne nástroje, ktoré nie sú určené pre elektrické náradie, nemôžu byť dostatočne zakrytované a nie sú bezpečné..
- b) **Zalomené brúsne kotúče musia byť namontované takým spôsobom, aby ich brúsna plocha neprečnievala cez úroveň okraja ochranného krytu.** Neodborne namontované brúsne kotúče, ktoré prečnievajú cez úroveň ochranného krytu, sa nedajú dostatočne zakryť.

- c) **Ochranný kryt musí byť spoľahlivo upevnený na elektrickom náradí a musí sa kvôli maximálnej miere bezpečnosti nastaviť tak, aby čo najmenšia časť brúsneho telesa smerovala odkrytá k personálu obsluhy.** Ochranný kryt má chrániť obsluhujúcu osobu pred úlomkami, náhodným kontaktom s brúsnym nástrojom, ako aj iskrami, ktoré môžu zapáliť odev.
- d) **Brúsne nástroje sa smú používať len na odporúčané možnosti použitia. Napríklad: Nikdy nebrúste bočnou plochou rezacieho brúsneho kotúča.** Rezacie brúsne kotúče sú určené na uberanie materiálu hranou kotúča. Pôsobením bočných síl na tieto brúsne telesá sa môžu zlomiť.
- e) **Vždy používajte nepoškodenú upínaciu prírubu správnej veľkosti a tvaru pre Vami zvolený brúsny kotúč.** Vhodné príruby podopierajú brúsny kotúč a znižujú nebezpečenstvo zlomenia brúsneho kotúča. Príruby na rozbrusovacie kotúče sa môžu odlišovať od prírub pre ostatné brúsne kotúče.
- f) **Nepoužívajte opotrebované brúsne kotúče z väčšieho elektrického náradia.** Brúsne kotúče pre väčšie elektrické náradie nie sú dimenzované na vyššie otáčky menších elektrických náradí a môžu sa zlomiť.

Ďalšie špeciálne bezpečnostné upozornenia k rozbrusovaniu

- a) **Vyhýbajte sa zablokovaniu rezacieho kotúča alebo použitiu príliš veľkého prítlaku. Nevykonať nadmerne hlboké rezy.** Preťaženie rezacieho brúsneho kotúča zvyšuje jeho namáhanie a náchylnosť na vzpriečenie alebo zablokovanie, a tým riziko spätného nárazu alebo zlomenia brúsneho nástroja.
- b) **Vyhýbajte sa oblasti pred a za rotujúcim rezacím kotúčom.** Ak rezací kotúč presúvate v obrobku smerom od seba, môže sa elektrické náradie v prípade spätného nárazu vymrštíť s otáčajúcim sa kotúčom priamo na Vás.
- c) **Ak sa rezací kotúč zablokuje, alebo ak prerušíte prácu, vypnite náradie a pokojne ho držte, dokiaľ sa kotúč nezastaví. Nikdy sa nepokúšajte vytáhnovať pohybujúci sa rezací brúsny kotúč z rezu, pretože inak môže dôjsť k spätnému nárazu.** Zistíte príčinu zablokovania a odstráňte ju.
- d) **Elektrické náradie znovu nezapínajte dovtedy, pokiaľ sa rezací kotúč nachádza v obrobku. Skôr než budete opatrne pokračovať v reze, počkajte, dokiaľ rezací brúsny kotúč nedosiahne maximálne otáčky.** V opačnom prípade sa môže kotúč zaseknúť, vyskočiť z obrobku alebo zapríčiniť spätný náraz.
- e) **Dosky alebo veľké obrobky podprite, aby sa znížilo riziko spätného nárazu v dôsledku zablokovania rezacieho kotúča.** Veľké obrobky sa môžu prehnúť následkom vlastnej hmotnosti. Obrobok sa musí podoprieť po oboch stranách kotúča, a to tak v blízkosti rozbrusovacieho kotúča, ako aj na

hrane.

- f) **Buďte mimoriadne opatrní pri „ponorných rezoch“ do existujúcich stien alebo do iných neprehľadných oblastí.** Rezací brúsny kotúč môže pri zarezaní do plynového alebo vodovodného potrubia, do elektrických vedení alebo iných objektov spôsobiť spätný náraz.

Zostatkové riziká

Aj napriek tomu, že budete elektrický prístroj obsluhovať podľa predpisov, budú existovať zvyškové riziká. V súvislosti s konštrukciou a vyhotovením elektrického prístroja môže dôjsť k výskytu týchto nebezpečenstiev:

- Poškodenie pľúc, pokiaľ sa nenesí žiadna vhodná ochranná maska proti prachu.
- Poškodenie sluchu, pokiaľ sa nenesí žiadna vhodná ochrana sluchu.
- Poškodenie zdravia, ktoré je následkom vibrácie rúk a ramien, pokiaľ sa prístroj bude používať dlhšiu dobu alebo sa nevedie a neudržiava správnym spôsobom.

Technické údaje

Dimenzačné napätie:	230 V~ / 50 Hz
Dimenzačný príkon:	600 W
Dimenzačné otáčky:	11500 min ⁻¹
Rozmer kotúča:	115 mm
Rozmer závitů:	M14
Trieda ochrany:	II

Hlučnosť a vibrácie

Hluk tejto píly bol určený podľa smernice EN 60745.

Hladina akustického tlaku L _{PA}	83 dB(A)
Nepresnosť K _{PA}	3 dB
Hladina akustického výkonu L _{WA}	94 dB(A)
Nepresnosť K _{PA}	3 dB

Noste ochranu sluchu.

Vplyv hluku môže spôsobiť stratu sluchu. Celkové hodnoty vibrácií (vektorový súčet troch smerov) stanovené podľa EN 60745.

Hodnota emisií vibrácií a_h = 2,54 m/s²

Nepresnosť K = 1,5 m/s²

Uvedená emisná hodnota vibrácií bola nameraná podľa normovaného skúšobného postupu a môže sa meniť v závislosti od druhu a spôsobu použitia elektrického náradia a vo výnimočných prípadoch sa môže nachádzať nad uvedenou hodnotou.

Uvedená emisná hodnota vibrácií sa môže použiť za účelom porovnania elektrického prístroja s inými prístrojmi.

Uvedená emisná hodnota vibrácií sa môže taktiež použiť za účelom východiskového posúdenia vplyvov.

Pred uvedením do prevádzky

Presvedčte sa pred zapojením prístroja do siete o tom, či údaje na typovom štítku prístroja súhlasia s údajmi elektrickej siete.

Výstraha! Skôr než začnete na prístroji robiť akékoľvek nastavenia, vytriahnite zo siete elektrický kábel.

Montáž prídavnej rukoväte (Fig. 2)

- Uhlová brúska sa nesmie používať bez prídavnej rukoväte (3).
- Prídavná rukoväť sa môže naskrutkovať na 2 pozíciách (A, B).

Strana prístroja	Vhodné pre
Vľavo (pol. A)	Pravákov
Vpravo (pol. B)	Ľavákov

Nastavenie ochranného krytu (Fig. 3)

Výstraha!

- Vypnite prístroj. Vytriahnite zástrčku zo siete!
- Nastavte ochranné zariadenie (4) na ochranu Vašich rúk tak, aby sa brúsny materiál odvádzať preč od tela.
- Poloha ochranného zariadenia (4) sa môže prispôsobiť príslušným pracovným podmienkam: Uvoľnite skrutku (a) a otočte kryt (4) do požadovanej polohy.
- Dbajte na to, aby ochranné zariadenie (4) správne prikryvalo teleso ozubeného kolesa.
- Skrutku (a) potom znovu dotiahnite.
- Zabezpečte, aby bolo ochranné zariadenie (4) pevne upevnené.

⚠ **Dbajte na pevné upevnenie ochranného zariadenia.**

⚠ **Nepoužívajte uhlovú brúska bez ochranného zariadenia.**

Skúšobná Prevádzka nových Brúsnych kotúčov

Nechajte bežať uhlovú brúska na prázdno minimálne po dobu 1 minúty s novým namontovaným brúsny alebo rozbrusovacím kotúčom. Vibrujúce kotúče ihneď vymeňte.

Obsluha

Zapnutie/vypnutie (obr. 4)

Zapínač/vypínač je vybavený bezpečnostným systémom.

Na zapnutie stlačte zapínač/vypínač (2) v zadnej časti nadol a posuňte ho dopredu.

Na vypnutie jednoducho pustite zapínač/vypínač (2).

⚠ **Počkajte, pokiaľ prístroj nedosiahne svoje najvyššie otáčky. Potom môžete uhlovú brúska priložiť na obrobok a zahájiť obrábanie.**

Výmena brúsnych kotúčov (Fig. 5)

Pre výmenu brúsnych kotúčov potrebujete priložený čelný dierový kľúč (5).

Výstraha!**Vytiahnuť kábel zo siete!**

- Jednoduchá výmena kotúčov pomocou aretácie vretena.
- Stlačiť aretáciu vretena a nechať zapadnúť brúsny kotúč.
- Otvoriť prírubovú maticu pomocou čelného upínacieho kľúča
- Vymeniť brúsny alebo rozbrusovací kotúč a prírubovú maticu utiahnuť pomocou čelného upínacieho kľúča.

Upozornenie:

Aretáciu vretena stlačiť len vtedy, ak je motor a brúsne vreteno v kľudovom stave! Aretácia vretena musí ostať počas celej výmeny kotúčov stlačená!

Pri brúsných resp. rozbrusovacích kotúčoch do hrúbky cca 3 mm je potrebné prírubovú maticu priskrutkovať na brúsny resp. rozbrusovací kotúč čelnou stranou.

Usporiadanie príruby pri použití brúsných a rozbrusovacích kotúčov (Fig. 6-9)

- Usporiadanie príruby pri použití zalomeného alebo rovného brúsneho kotúča. (Fig. 7)
 - a) Upínacia objímka
 - b) Prírubová matica
- Usporiadanie príruby pri použití zalomeného rozbrusovacieho kotúča. (Fig. 8)
 - a) Upínacia objímka
 - b) Prírubová matica
- Usporiadanie príruby pri použití rovného rozbrusovacieho kotúča. (Fig. 9)
 - a) Upínacia objímka
 - b) Prírubová matica

Motor

Motor musí byť počas práce dobre prevzdušňovaný, z toho dôvodu musia byť vetracie otvory na brúske udržiavané vždy v čistom stave.

Brúsne Kotúče

- Brúsne alebo rozbrusovacie kotúče nesmú byť nikdy väčšie ako predpísaný maximálny priemer.
- Skontrolujte pred použitím brúsneho resp. rozbrusovacieho kotúča uvedenú hodnotu otáčok.
- Maximálne otáčky brúsneho alebo rozbrusovacieho kotúča musia byť vyššie ako otáčky voľnobehu uhlovej brúsky.
- Používajte vždy len také brúsne a rozbrusovacie kotúče, ktoré sú určené na prácu s minimálnymi otáčkami 11500 min⁻¹ a s obvodovou rýchlosťou 80 m/s.
- Dbajte pri používaní diamantových rozbrusovacích kotúčov na smer otáčania. Šípka smeru otáčania na diamantovom rozbrusovacom kotúči musí byť v súlade so šípkou smeru otáčania na prístroji.

Pri brúsných telesách dbajte predovšetkým na správne skladovanie a transport. Nikdy brúsne telesá nevystavujte nárazom, úderom alebo ostrým hranám (napr. pri transporte alebo skladovaní v debni na náradie). To by mohlo spôsobiť poškodenie brúsných telies, ako napr. vznik trhlín a predstavovať tak

nebezpečenstvo pre užívateľa.

Výstraha!**Pracovné pokyny****Hrubé brúsenie**

⚠ **Pozor!** Najlepšie výsledky pri hrubom brúsení docielite vtedy, ak priložíte brúsny kotúč v uhle medzi 30° až 40° k brúsnej rovine na materiál a budete brúskou rovnomerne pohybovať tam a späť po povrchu obrobku.

Rozbrusovanie

⚠ **Pozor!** Pri rozbrusovaní dbajte na to, aby sa uhlová brúska nezasekla v rovine rezu. Rozbrusovací kotúč musí mať čistú reznú hranu. K rozbrusovaniu tvrdej kameniny odporúčame použitie diamantového rozbrusovacieho kotúča.

⚠ **Materiály obsahujúce azbest nesmú byť spracovávané!**

⚠ **V žiadnom prípade nepoužívajte rozbrusovacie kotúče na obrusovanie.**

Elektrická prípojka

Nainštalovaný elektromotor je pripojený a pripravený na prevádzku. Pripojenie zodpovedá príslušným ustanoveniam VDE a DIN.

Sieťová prípojka na strane zákazníka, ako aj predložovacie vedenie musia zodpovedať týmto predpisom.

Dôležité upozornenia

Pri preťažení motora sa tento samočinne vypne.

Po vychladení (časovo odlišné) je možné motor znova zapnúť.

Poškodené elektrické prípojné vedenie

Na elektrických prípojných vedeniach často vznikajú škody na izolácii.

Príčinami môžu byť:

- Stlačené miesta, keď sa prípojné vedenia vedú cez okno alebo medzeru medzi dverami.
- Zalomené miesta v dôsledku neodborného upevnenia alebo vedenia prípojného vedenia.
- Rozrezané miesta vzniknuté pri prejazde cez prípojné vedenie.
- Škody na izolácii pri vytrhnutí zo zásuvky v stene.
- Trhliny pri zostarnutí izolácie.

Takéto poškodené elektrické prípojné vedenia sa nesmú používať a z dôvodu poškodenia izolácie sú životunebezpečné.

Elektrické prípojné vedenia pravidelne kontrolujte ohľadne poškodení. Dávajte pozor na to, aby pri kontrole prípojného vedenia nebolo toto pripojené k elektrickej sieti.

Elektrické prípojné vedenia musia zodpovedať príslušným ustanoveniam VDE a DIN. Používajte iba prípojné vedenia s označením H 05VV-F.

Vytlačenie označenia typu na prípojnom kábli je predpis.

Motor na striedavý prúd

- Sieťové napätie musí predstavovať 230 V~.
- Predlžovacie vedenia do dĺžky 25 m musia vykazovať priemer 1,5 mm².

Prípojky a opravy elektrickej výbavy smie vykonávať iba vyučený elektrikár.

V prípade otázok uveďte, prosím, nasledujúce údaje:

- druh prúdu motora,
- údaje z typového štítku stroja,
- údaje o motore z typového štítku.

Čistenie a údržba

Pred každým nastavením, údržbe alebo oprave vytiahnite sieťovú zástrčku zo siete.

⚠ Práce, ktoré nie sú uvedené v tomto návode na prevádzku, nechajte vykonať odbornému servisu. Používajte len originálne náhradné diely. Pred všetkými údržbárskymi a čistiacimi prácami, nechajte zariadenie vychladnúť. Je nebezpečnosť popálenia!

Pred každým použitím skontrolujte, či zariadenie nemá viditeľné chyby ako uvoľnené, opotrebované alebo poškodené časti, či má správne uložené skrutky alebo iné častí. Poškodené časti vymeňte.

Čistenie

Nepoužívajte žiadne čistiace alebo rozpúšťacie prostriedky. Chemické látky môžu napadnúť plastové časti zariadenia. Zariadenie nikdy nečistite pod tečúcou vodou.

- Po každom použití zariadenie dôkladne vyčistite.
- Čistite vetracie otvory a povrch zariadenia s mäkkou kefou, štetcom alebo textíliou.
- Odstráňte triesky, prach a nečistoty prípadne pomocou vysávača.
- Pravidelne mažte pohyblivé časti.

Servisné informácie

Je potrebné dbať na to, že v prípade tohto výrobku podliehajú nasledujúce diely bežnému pracovnému alebo prirodzenému opotrebeniu, resp. sú nasledujúce diely považované za spotrebný materiál.

Diely podliehajúce opotrebeniu*: Štetce; Brúsne kotúče; príruby

* nie je bezpodmienečne obsiahnuté v objeme dodávky!

Skladovanie

Skladujte prístroj a jeho príslušenstvo na tmavom, suchom a nezamrzajúcom mieste mimo dosahu detí. Optimálna teplota pre skladovanie je medzi 5 až 30 °C. Skladujte tento elektrický prístroj v originálnom balení.

Elektrický prístroj zakryte, aby ste ho chránili pred prachom alebo vlhkosťou.

Návod na obsluhu skladujte pri elektrickom prístroji.

Likvidácia a recyklácia

Prístroj sa nachádza v obale za účelom zabránenia poškodeniu pri transporte.

Tento obal je vyrobený zo suroviny a tým pádom je ho možné znovu použiť alebo sa môže dať do zberu na recykláciu surovín. Prístroj a jeho príslušenstvo sa skladajú z rôznych materiálov, ako sú napr. kovy a plasty. Batérie neodstraňujte spolu s domovým odpadom, nehádzte ich do ohňa ani do vody. Batérie je potrebné zbierať, recyklovať alebo likvidovať ekologickým spôsobom. Poškodené súčiastky odovzdajte na vhodnú likvidáciu špeciálneho odpadu. Informujte sa v odbornej predajni alebo na miestnych úradoch!











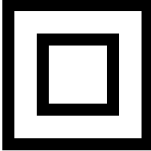

Staré zariadenia nevyhadzujte do domového odpadu!



Tento symbol upozorňuje na to, že tento výrobok sa musí zlikvidovať podľa smernice o odpade z elektrických a elektronických zariadení (2012/19/EÚ) a nesmie sa zlikvidovať s domovým odpadom. Tento výrobok sa musí odovzdať na to určenému zbernému stredisku.

K tomu môže dôjsť napríklad vrátením pri nákupe podobného výrobku alebo odovzdaním autorizovanému zbernému stredisku na recykláciu odpadu z elektrických a elektronických zariadení. Neodborné zaobchádzanie so starými zariadeniami môže mať v dôsledku potenciálne nebezpečných látok, ktoré obsahuje odpad z elektrických a elektronických zariadení, negatívny vplyv na životné prostredie a zdravie osôb. Odbornou likvidáciou tohto výrobku navyše prispievate k efektívnemu využívaniu prírodných zdrojov. Informácie o zberných strediskách pre staré zariadenia získate od vašej miestnej správy, verejnoprávnej inštitúcie zaoberajúcej sa likvidáciou odpadu, autorizovaného úradu pre likvidáciu odpadu z elektrických a elektronických zariadení alebo od vášho odvozu odpadkov.

A készüléken található szimbólumok magyarázata

		<p>Figyelem! A használati utasítás be nem tartása életveszélyt, sérülésveszélyt vagy a szerszám károsodását idézheti elő!</p>
		<p>Üzembe helyezés előtt olvassa el a kezelési útmutatót és a biztonsági előírásokat, és mindig tartsa be azokat!</p>
		<p>Viseljen védőszemüveget!</p>
		<p>Viseljen hallásvédőt!</p>
		<p>Porképződésnél viseljen légzőmaszkot!</p>
		<p>Védelmi osztály II</p>

Bevezetés

GYÁRTÓ:

**scheppach Fabrikation von
Holzbearbeitungsmaschinen GmbH**
Günzburger Straße 69
D-89335 Ichenhausen

TISZTELT VÁSÁRLÓ!

Sok örömet és sikert kívánunk Önnek, amikor az új készülékét használja.

KEDVES VÁSÁRLÓ!

A hatályban lévő termékfelelősségi törvény értelmében a berendezés gyártója nem vonható felelősségre a berendezésen vagy vele kapcsolatban keletkező károkért a következő esetekben:

- szakszerűtlen kezelés,
- a használati utasítások be nem tartása,
- harmadik személy által végzett, szakképzetlen javítások,
- nem eredeti alkatrészek beszerelése és cseréje,
- szakszerűtlen használat,
- az elektromos rendszer kiesése az elektromos előírások, illetve a VDE 0100, DIN 57113 / VDE 0113 szabályozások be nem tartása miatt.

JAVASLATOK:

Mielőtt a berendezést összeszerelné, és üzembe helyezné olvassa el a használati útmutató teljes szövegét.

Az üzemelési utasítások célja a készülékkel való ismerkedésének megkönnyítése és a használati lehetőségeinek megismertetése.

Az üzemelési utasítások fontos megjegyzéseket tartalmaz a készülék biztonságos, szakszerű és gazdaságos használatával kapcsolatban, a veszélyek elkerülésére, a javítási költségek megspórolására, a kiesési idő csökkentésére, és a készülék megbízhatóságának és élettartamának növelésére.

A használati útmutatóba foglalt biztonsági utasításokon kívül mindenképpen be kell tartani a nemzeti érvényben lévő szabályozásokat a készülék üzemelésével kapcsolatban.

Az üzemelési utasításokat helyezze egy tiszta, műanyag mappába, hogy megóvja a szennyeződéstől és a nedvességtől, és tárolja a készülék közelében. A munka elkezdése előtt minden gépkezelőnek el kell olvasnia az utasításokat és gondosan be kell tartania őket. Csak olyan személyek használhatják a készüléket, akiket kiképeztek a gép használatáról, és a lehetséges veszélyekről, illetve kockázatokról. Be kell tartani az előírt minimális kort.

A jelen üzemelési utasításokba foglalt biztonsági előírások és a helyi országos különleges előírások kiegészítéseként be kell tartani az általánosan elismert műszaki előírásokat a fafeldolgozó szerszámgépek üzemelésékor.

A készülék leírása (Fig. 1)

1. Orsórögzítés
2. Be- / Kikapcsoló
3. Pótfogantyú
4. Védőberendezés
5. Karimásanyakulcs

A szállítás terjedelme

- Nyissa ki a csomagolást és vegye ki óvatosan a készüléket a csomagolásból.
- Távolítsa el a csomagolási anyagot valamint a csomagolási- / és szállítási biztosítékot (ha létezik).
- Ellenőrizze le, hogy teljes a szállítás terjedelme.
- Ellenőrizze le a készüléket és a tartozékrészeket szállítási károkra.
- Ha lehetséges, akkor őrizze meg a csomagolást a garanciaidő lejáratának a végéig.

FIGYELEM

A készülék és a csomagolási anyag nem gyerekjáték! Nem szabad a gyerekeknek a műanyagtasakkal, foliákkal és aprórészekkel játszaniuk! Fennáll a lenyelés és a megfulladás veszélye!

Rendeltetésszerű használat

A készülék fém alapanyagok víz használata nélküli szétvágására, nagyolására szolgál. A készülék minden más használata vagy módosítása nem rendeltetésszerűnek minősül és jelentős balesetveszélyt okozhat. Nem rendeltetésszerű használatból eredő károkért nem vállalunk felelősséget. A készülék nem alkalmas ipari használatra.

Általános biztonsági utasítások elektromos kéziszerszámokhoz

▲ FIGYELMEZTETÉS!

Olvassa el az összes biztonsági előírást és utasítást. A biztonsági előírások és utasítások figyelmen kívül hagyása áramütést, tüzet és/ vagy súlyos sérüléseket okozhat.

Őrizze meg az összes biztonsági előírást és utasítást későbbi használatra.

A biztonsági előírásokban használt „elektromos kéziszerszám” kifejezés hálózatról (hálózati kábelén át) üzemeltetett elektromos kéziszerszámokra és akkumulátoros elektromos kéziszerszámokra (hálózati kábel nélkül) vonatkozik.

1. Munkahelyi biztonság

- a) Tartsa tisztán és jól megvilágítva a munkaterületét.** A rendetlenség és a rosszul megvilágított munkaterület balesetet okozhat.
- b) Ne dolgozzon a készülékkel olyan robbanásveszélyes környezetben, ahol gyúlékony folyadékok, gázok vagy porok vannak.** Az elektromos kéziszerszámok szikráznak, amik meggyújthatják a port vagy gőzöket.
- c) Az elektromos kéziszerszám használata közben ne engedjen közel gyermekeket és más személyeket.** Ha elterelik a figyelmét, elveszítheti uralmát a készülék felett.

2. Elektromos biztonság

- a) **Az elektromos kéziszerszám csatlakozódugójának illeszkednie kell a csatlakozóaljzatba. A csatlakozót semmilyen módon nem szabad megváltoztatni. A földelt elektromos kéziszerszámokat ne használja adapterrel.** A nem módosított csatlakozó és a megfelelő csatlakozóaljzat használata csökkenti az elektromos áramütés veszélyét.
- b) **Ügyeljen arra, hogy teste ne érintkezzen földelt felülettel, mint például csővezeték, fűtőtest, tűzhely vagy hűtőszekrény felületével.** Az áramütés kockázata nagyobb, ha teste földelve van.
- c) **Óvja az elektromos kéziszerszámot esőtől vagy nedves környezettől.** Növeli az áramütés kockázatát, ha víz kerül az elektromos készülékbe.
- d) **Ne használja a vezetékelt rendeltetésellenes célra, ne hordozza és ne akassza fel az elektromos kéziszerszámot a kábelnél fogva és ne a vezetéknel fogva húzza ki a csatlakozódugót az aljzataból. Tartsa távol a vezetékelt hőtől, olajtól, éles szegélyektől vagy mozgó alkatrészekről.** A sérült vagy összezsugorodott vezeték növeli az áramütés kockázatát.
- e) **Ha a szabadban dolgozik az elektromos kéziszerszámmal, akkor csak olyan hosszabbító kábelt használjon, ami kültéren is használható.** A kültéri használatra alkalmas hosszabbító kábellel csökkentheti az áramütés veszélyét.
- f) **Ha az elektromos kéziszerszám nedves helyen történő használata elkerülhetetlen, akkor használjon hibaáram védőkapcsolót.** A hibaáram védőkapcsoló használata csökkenti az áramütés veszélyének kockázatát.

3. Személyi biztonság

- a) **Legyen mindig figyelmes, ügyeljen arra, amit csinál és megfontoltan végezze a munkát az elektromos kéziszerszámmal. Ne használjon elektromos kéziszerszámot, ha fáradt, vagy ha kábítószert, alkohol vagy gyógyszer hatása alatt áll.** Az elektromos kéziszerszám használatakor már egy pillanatnyi figyelmetlenség is komoly sérüléseket okozhat.
- b) **Viseljen egyéni védőeszközöket és mindig vegyen fel védőszemüveget.** Az elektromos kéziszerszám jellegének és használatának megfelelő egyéni védőeszköz, például pormaszk, csúszásmentes biztonsági cipő, védősisak vagy fülvédő csökkenti a személyi sérülések veszélyét.
- c) **Előzze meg a készülék véletlenszerű bekapcsolását. Győződjön meg arról, hogy az elektromos kéziszerszám ki van kapcsolva, mielőtt a villamos hálózatra és/vagy az akkumulátorra csatlakoztatja, illetve kézbe veszi vagy viszi.** Balesetet okozhat, ha a készülék hordozása közben az ujjja a BE/KI kapcsolón van vagy a készülék már bekapcsolt állapotban van, amikor csatlakoztatja az áramellátásra.
- d) **Távolítsa el a beállításhoz használt szerszámokat vagy csavarkulcsokat az elektromos kéziszerszám bekapcsolása előtt.** A készülék forgó részében maradt szerszám vagy kulcs balesetet okozhat.

- e) **Kerülje a normálistól eltérő testtartást. Vegyen fel biztonságos álló helyzetet és tartsa meg folyamatosan az egyensúlyát.** Ily módon váratlan helyzetekben is jobban úrrá tud lenni az elektromos kéziszerszámon.
- f) **Viseljen alkalmas ruházatot. Ne viseljen bő ruházatot vagy ékszert. Tartsa távol a haját, ruháját és kesztyűjét a mozgó részekről.** A laza ruházat, az ékszer vagy a hosszú haj beleakadhat a mozgó részekbe.
- g) **Amennyiben a készülékhez porelszívó és porgyűjtő berendezés is szerelhető, akkor győződjön meg arról, hogy csatlakoznak és helyesen vannak használva.** A porelszívó alkalmazása csökkentheti a por általi veszélyeztetést.

4. Az elektromos kéziszerszám használata és kezelése

- a) **Ne terhelje túl a készüléket. A munkájának megfelelő elektromos kéziszerszámmal használja.** A megfelelő elektromos kéziszerszámmal jobban és biztonságosabban tud dolgozni az adott teljesítmény-tartományban.
- b) **Ne használjon olyan elektromos kéziszerszámot, amelynek hibás a kapcsolója.** A nem be- és kikapcsolható elektromos kéziszerszám használata veszélyes és meg kell javíttatni.
- c) **Húzza ki a hálózati csatlakozódugót az aljzataból és/vagy vegye ki az akkumulátort, mielőtt beállításokat végez a készüléken, tartozékokat cserél vagy a készüléket elteszi.** Ezzel a megelőző biztonsági intézkedéssel megakadályozható az elektromos kéziszerszám véletlen bekapcsolása.
- d) **A nem használt elektromos kéziszerszámot gyermekektől elzárva tárolja. Ne engedje, hogy olyan személyek használják a készüléket, akik nem ismerik annak használatát, vagy nem olvasták az erre vonatkozó utasításokat.** Az elektromos kéziszerszámok veszélyesek, ha tapasztalatlan személyek használják.
- e) **Gondosan ápolja az elektromos kéziszerszámokat. Ellenőrizze, hogy a mozgó részek tökéletesen működnek és nincsenek beszorulva, részei nincsenek eltörve vagy olyannyira megsérülve, hogy az befolyásolná az elektromos kéziszerszám működését. A készülék használata előtt javíttassa meg a sérült részeket.** Sok balesetet a rosszul karbantartott elektromos kéziszerszámok okoznak.
- f) **A vágószerszámokat tartsa mindig élesen és tisztán.** A gondosan karbantartott éles vágóeszközök kisebb valószínűséggel szorulnak be és könnyebben irányíthatók.
- g) **Az elektromos kéziszerszámot, a tartozékokat, a betétszerszámokat stb. használja a használati utasításnak megfelelően. Vegye figyelem-**

be a munkakörülményeket és az elvégzendő feladatot. Az elektromos kéziszerszám nem rendeltetésszerű használata veszélyes helyzeteket teremthet.

5. Szerviz

- a) **Az elektromos kéziszerszámot csak szakképzett szakemberrel és csak eredeti cserealkatrészekkel javíttassa.** Ezzel biztosíthatja az elektromos kéziszerszám hosszan tartó, biztonságos működését.
- b) **A csatlakozó vagy a csatlakozóvezeték cseréjét mindig az elektromos kéziszerszám gyártójával vagy annak ügyfélszolgálatával végeztesse.** Ezzel biztosíthatja az elektromos kéziszerszám hosszan tartó, biztonságos működését.

Valamennyi felhasználási területre vonatkozó biztonsági utasítások

Csiszolásra és vágásra vonatkozó biztonsági utasítások:

- a) **Ez az elektromos kéziszerszám csiszoló- és korongos vágógépként használható. Vegye figyelembe a készülékhez kapott összes biztonsági figyelmeztetést, utasítást, ábrát és adatot.** Az alábbi utasítások figyelmen kívül hagyása áramütést, tüzet és/vagy súlyos sérüléseket okozhat.
- b) **Ez az elektromos kéziszerszám nem használható csiszolópapíros csiszolásra, drótkéfélszóra és polírozásra.** Az elektromos kéziszerszám nem rendeltetésszerű használata veszélyes és sérüléseket okozhat.
- c) **Ne használjon olyan tartozékokat, amelyek a gyártó nem kifejezetten ehhez az elektromos kéziszerszámhoz tervezett és ajánlott.** Az, hogy a tartozékot az elektromos kéziszerszámhoz tudja rögzíteni, még nem garantálja annak biztonságos használatát.
- d) **A cserélhető szerszám megengedett fordulatszámának legalább annyinak kell lennie, mint az elektromos kéziszerszámon megadott legnagyobb fordulatszám.** A megengedettnél gyorsabban forgó tartozék összetörhet, darabjai pedig szétrepülhetnek.
- e) **A cserélhető szerszám külső átmérőjének és vastagságának meg kell felelnie az Ön elektromos kéziszerszáma méreteinek.** A nem megfelelő méretű cserélhető szerszámokat nem lehet megfelelően leárnyékolni vagy irányítani.
- f) **A menetbetétes cserélhető szerszámnak pontosan illeszkednie kell a csiszolóorsó menetére. Karimával felszerelhető cserélhető szerszámok esetén a cserélhető szerszám furatátmérőjének pontosan illeszkednie kell a karima befogó átmérőjére.** Az olyan cserélhető szerszámok, amelyek nem illeszkednek pontosan a csiszolóorsóra nem egyenletesen forognak, erősen vibrálnak és előfordulhat, hogy a kezelő emiatt elveszíti uralmát a készülék felett.
- g) **Ne használjon sérült cserélhető szerszámot.**

Minden használat előtt ellenőrizze a cserélhető szerszámok – például csiszolókorongok – lepattozásait és repedéseit, a csiszolótányérok repedéseit, kopását vagy erős elhasználódását, valamint a drótkéfék kilazult vagy törött drótszáleit. Ha az elektromos kéziszerszám vagy a cserélhető szerszám leesett, ellenőrizze azok épségét vagy használjon ép cserélhető szerszámot. A cserélhető szerszám ellenőrzését és behelyezését követően Ön és a közelben lévő személyek tartózkodjanak a forgó cserélhető szerszám síkján kívül és járassa a készüléket egy percen keresztül a legmagasabb fordulatszámmal. A sérült cserélhető szerszámok legtöbbször már a tesztelés során eltörnek.

- h) **Viseljen egyéni védőeszközt. Alkalmazástól függően, viseljen teljes arcvédőt, szemvédőt vagy védőszemüveget. Szükség esetén viseljen porvédő maszkot, hallásvédőt, védőkesztyűt vagy speciális kötényt, ami megvédi Önt az apró csiszolási és anyagmaradványoktól.** Védje a szemét a kirepülő idegen testekkel szemben, amelyek a különböző alkalmazások során keletkezhetnek. A por- vagy légzésvédő maszkoknak ki kell szűrniük a használat során keletkező port. A hosszú ideig tartó, hangos zaj halláskárosodást okozhat.
- i) **Ügyeljen arra, hogy más személyek biztonságos távolságban legyenek az Ön munkaterületétől. A munkaterületre belépő személyeknek egyéni védőeszközt kell viselniük.** A munkadarab letört részei, illetve a törött cserélhető szerszámok könnyen kirepülhetnek és még a közvetlen munkaterületen kívül is sérüléseket okozhatnak.
- j) **Az elektromos kéziszerszámot csak a szigetelt markoló felületénél fogja meg, ha olyan munkát végez, ahol a cserélhető szerszám rejtett kábelekbe vagy a készülék saját hálózati kábelébe ütközhet.** A feszültség alatt álló vezetékkel való érintkezés feszültség alá helyezheti a készülék fém alkatrészeit is, ez pedig áramütést okozhat.
- k) **Tartsa távol a hálózati vezetéket a forgó cserélhető szerszámoktól.** Ha elveszíti uralmát a készülék felett, előfordulhat, hogy a készülék elvágja a hálózati kábelt vagy beleakad a hálózati kábelbe és keze vagy karja a forgó cserélhető szerszámhoz ér.
- l) **Soha ne tegye le addig az elektromos kéziszerszámot, amíg a cserélhető szerszám teljesen le nem állt.** A forgó cserélhető szerszám hozzáérhet a letámasztó felülethez, ami által elveszítheti uralmát az elektromos kéziszerszám felett.
- m) **Ne működtesse az elektromos kéziszerszámot hordozás közben.** A forgó cserélhető szerszám véletlenül befoghatja a ruháját és a cserélhető szerszám a testébe fúródhat.
- n) **Rendszeresen tisztítsa meg az elektromos kéziszerszám szellőzőnyílásait.** A motor ventilátora port szív a készülékházba és a felhalmozódó fémpor elektromos veszélyt okozhat.

- o) **Ne használja az elektromos kéziszerszámot gyúlékony anyagok közelében.** A szikrák könnyen begyűjthetik ezeket az anyagokat.
- p) **Ne használjon olyan cserélhető szerszámokat, amelyek hűtőfolyadékot igényelnek.** Víz vagy más hűtőfolyadék használata áramütést okozhat.

Visszaütés és megfelelő biztonsági utasítások

A visszaütés egy megakadt vagy blokkolt forgó cserélhető szerszám, mint például csiszolókorong, csiszoló tányér, drótcsiszoló kefe stb. hirtelen reakciója. Az elakadás vagy blokkolás a forgó cserélhető szerszám hirtelen megállását okozza. Ennek következtében az irányíthatatlanná vált elektromos kéziszerszám az említett blokkolási ponton a cserélhető szerszám forgásirányával szemben felgyorsul.

Ha például egy csiszolókorong beékelődik vagy blokkolódik a munkadarabban, akkor a csiszolókorong munkadarabra süllyedő szélé beakadhat és ezáltal kitörheti a csiszolókorongot vagy visszaüthet. A csiszolókorong - a korong blokkolási ponton felvett forgásirányától függően - ebben az esetben a kezelő felé vagy vele ellentétes irányba mozog.

Ennek során a csiszolókorong akár ki is törhet.

A visszaütés az elektromos kéziszerszám helytelen vagy hibás használatából ered. Az alábbiakban leírt megfelelő óvintézkedésekkel mindez megelőzhető.

- a) **Tartsa erősen az elektromos kéziszerszámot, majd testével és karjaival vegyen fel olyan helyzetet, hogy fel tudja fogni a visszaütés következtében fellépő erőket.** Amennyiben rendelkezésre áll, használja mindig a pótmarkolatot, hogy a lehető legjobban tudja irányítani a visszaütés következtében fellépő erőt vagy a felütéskor tapasztalható reakciónyomatékokat. A kezelő személy a megfelelő biztonsági óvintézkedésekkel biztonságosan uralhatja a visszaütés következtében fellépő erőt vagy a reakcióerőt.
- b) **Soha ne nyúljon a forgó cserélhető szerszámok közelébe.** Visszaütés esetén a cserélhető szerszám kézsérülést okozhat.
- c) **Kerülje testével azt a területet, ahová az elektromos kéziszerszám visszaütés esetén elmozdul.** A visszaütés az elektromos kéziszerszámot a csiszolókorong mozgásával ellentétes irányba viszi a blokkolási ponton.
- d) **Sarkok, éles peremek stb. közelében fokozott óvatossággal dolgozzon. Előzze meg a cserélhető szerszámok munkadarabról való visszapattanását, illetve beszorulását.** A forgó cserélhető szerszám könnyen beékelődik sarkokban, éles szegélyeken vagy ha visszaütődik Ennek következtében elveszítheti uralmát a készülék felett vagy a készülék visszaüthet.
- e) **Ne használjon lánc- vagy fogazott fűrészlapot.** Az ilyen cserélhető szerszámok gyakran okoznak visszaütést vagy miattuk a kezelő elveszítheti uralmát az elektromos kéziszerszám fölött.

Csiszolással és vágással kapcsolatos különleges biztonsági utasítások

- a) **Kizárólag az adott elektromos kéziszerszámhoz engedélyezett csiszoló eszközöket és az ezekhez a csiszoló eszközökhöz tervezett védőburkolatot használjon.** Nem az elektromos kéziszerszámhoz tervezett csiszoló eszközöket nem lehet megfelelően védeni és nem biztonságosak.
- b) **A süllyesztett közepű csiszolókorongokat úgy kell felszerelni, hogy a csiszolófelület ne nyúljon túl a védőburkolat peremén.** A csiszolókorong peremén túlnyúló, szakszerűtlenül felszerelt csiszolókorong nem árnyékolható le megfelelően.
- c) **A védőburkolatot megfelelően kell az elektromos kéziszerszámmal rögzíteni és úgy kell beállítani, hogy a lehető legnagyobb biztonságot lehessen elérni, azaz a csiszoló test lehető legkisebb része legyen fedetlenül a kezelő felé.** A védőburkolat védi a kezelő személyt a letört daraboktól és a csiszoló testtel való véletlen érintkezéstől, valamint a szikrától, ami begyűjthetja a ruházatot.
- d) **A csiszolótest kizárólag az ajánlott felhasználási célra használható. Például: Soha ne csiszoljon a vágókorong oldalfelületével.** A vágókorongokat a korong élével történő anyag-eltávolításra tervezték. Az oldalirányú erőhatás könnyen szétörtheti ezeket a csiszolótesteket.
- e) **Kizárólag ép és a kiválasztott csiszolókorongnak megfelelő méretű és alakú befogókarimát használjon.** A megfelelő karima megtámasztja a csiszolókorongot és csökkenti a csiszolókorong törésének veszélyét. A vágókorongokhoz való karimák eltérhetnek a többi csiszolókoronghoz való karimáktól.
- f) **Ne használja a nagyobb elektromos kéziszerszámok elhasználdott csiszolókorongjait.** A nagyobb elektromos kéziszerszámok csiszolókorongjait nem a kisebb elektromos kéziszerszámok magasabb fordulatszámára tervezték és eltörhetnek.

Vágókorongos vágásra vonatkozó további biztonsági utasítások

- a) **Kerülje a vágókorong blokkolását vagy a túl erős felületre nyomást. Ne vágjon túl mélyre.** A vágókorong túlterhelése növeli az igénybevételt és az elferdülés vagy a beékelődés valószínűségét és ezáltal egy visszaütés vagy a csiszoló test törésének lehetőségét.
- b) **Kerülje el a forgó vágókorong előtti és mögötti területet.** Amennyiben a vágókoronggal Önrel ellentétes irányba vág munkadarabot, akkor egy visszaütés esetén előfordulhat, hogy az elektromos kéziszerszám a forgó koronggal együtt közvetlenül Ön felé vágódik.
- c) **A vágókorong beszorulása vagy a munka félbeszakítása esetén kapcsolja ki és a korong teljes megállásáig tartsa nyugodtan a készüléket. Soha ne próbálja meg kihúzni a még mozgó vá-**

gókorongot a vágatból, mert visszaütés lehet a következménye. Keresse meg, majd szüntesse meg a beékelődés okát.

- d) **Ne kapcsolja vissza addig az elektromos kéziszerszámot, amíg az a munkadarabban van. Hagyja, hogy a vágókorong elérje a teljes fordulatszámot, mielőtt óvatosan folytatja a vágást.** Ellenkező esetben, előfordulhat, hogy beakad a vágókorong, kiugrik a munkadarabból vagy visszaütést okoz.
- e) **Támassza alá a lemezeket vagy a nagyobb méretű munkadarabokat, ezzel jelentősen csökkentheti a beszorult vágókorong visszaütésének veszélyét.** A nagy munkadarabok már saját tömegük alatt is elhajolhatnak. A munkadarabokat a korong mindkét oldalán, vagyis a vágókorong közelében és a peremnél is alá kell támasztani.
- f) **Legyen különösen óvatos meglévő falban vagy más be nem látható területen végzett „merülővágás” esetén.** Az anyagba hatoló vágókorong gáz- vagy vízvezetékek, elektromos vezetékek vagy egyéb tárgyak vágása esetén visszaütést okozhat.

Fennmaradt rizikók

Akkor is ha előírás szerint kezeli az elektromos szerszámot, mégis maradnak fennmaradó rizikók. Ennek az elektromos szerszámnak az építésmódjával és kivitelzésével kapcsolatban a következő veszélyek léphetnek fel:

- Tüdőkárok, ha nem visel megfelelő porvédőmaszkot.
- Hallás károsodás, ha nem visel megfelelő zajcsökkentő fülvédőt.
- Egészségi károk, amelyek a kéz-karrezgésekből adódnak, ha a készülék hosszabb ideig használva lesz, vagy ha nem lesz szabályszerűen vezetve és karbantartva

Technikai adatok

Névleges feszültség:	230 V~ / 50 Hz
Névleges teljesítményfelvétel:	600 W
Névleges fordulatszám:	11500 min ⁻¹
Korongméret:	115 mm
Menetméret:	M14
Védelmi osztály:	II

Zaj és vibrálás

Ennek a fűrésznek a zajértékei az EN 60745 szerint lettek mérve.

Hangnyomásmérték L _{pA}	83 dB(A)
Bizonytalanság K _{pA}	3 dB
Hangteljesítménymérték L _{WA}	94 dB(A)
Bizonytalanság K _{WA}	3 dB

Viseljen hallásvédőt.

A zaj halláskárosodást okozhat. Az összesített rezgésértékeket (a három irány vektorösszege) az EN60745 szabvány előírásainak megfelelően határoztuk meg.

Rezgésemiszióértékek a_h = 2,54 m/s²
 Bizonytalanság K = 1,5 m/s²

A megadott rezgésemiszióérték egy normált ellenőrzési folyamat szerint lett mérve és az elektromos szerszám használatának a fajtájától és módjától függően, megváltozhat és kivételes esetekben lehet a megadott érték felett.

A megadott rezgésemiszióértéket fel lehet használni az elektromosszerszámok egymással való összehasonlításhoz.

A megadott rezgésemiszióértéket a befolyásolás bevezető felbecsülésére is fel lehet használni.

Beüzemeltetés előtt

Győződjön meg a rákapsolás előtt arról, hogy a típustáblán megadott adatok megegyeznek a hálózati adatokkal.

Figyelmeztetés! Húzza mindig ki a hálózati csatlakozót, mielőtt beállításokat végezne el a készüléken.

A pótfogantyú felszerelése (Fig. 2)

- A sarokköszörűt nem szabad pótfogantyú (3) nélkül használni.
- A pótfogantyút 2 pozícióban (A, B) lehet becsavarni.

Készülékoldal	Geeignet für
Baloldalt (poz. A)	Jobbkezüeknek
Jobboldalt (poz. B)	Balkezüeknek

A védőberendezés beállítása (Fig. 3)

Figyelmeztetés!

- Kapcsolja ki a készüléket. Húzza ki a hálózati csatlakozót!
 - A kezei védelmére állítsa a védőberendezést (4) úgy be, hogy a csiszolási jav a testtől el legyen vezetve.
 - A védőberendezés (4) pozícióját hozzá lehet minden egyes munkafeltételhez illeszteni: Lazítsa meg a csavart (a) és fordítsa el a burkolatot (4) a kívánt pozícióba.
 - Ügyeljen arra, hogy a védőberendezés (4) helyesen fedje a fogaskerékgépházat.
 - Húzza ismét feszesre a csavart (a).
 - Biztosítsa, hogy a védőberendezés (4) feszesen ül.
- ⚠ **Ügyeljen a védőberendezés feszes ülésére.**
 ⚠ **Ne használja a sarokköszörűt védőberendezés nélkül.**

Próbatutás új Csiszolótárcsáknál

A szögletcsiszolót montírozott csiszoló- vagy szétválasztótárcsával hagyni kell legalább 1 percig üresben futni. Vibráló tárcsákat azonnal kicserélni.

Kezelés

Be-/Kikapcsolás (4. ábra)

A Be-/Kikapcsoló egy biztonsági rendszerrel rendelkezik.

Bekapcsoláshoz nyomja lefelé a Be-/Kikapcsolót (2) a hátoldalon, majd tolja előre azt.

Bekapcsoláshoz egyszerűen engedje el a Be-/Kikapcsolót (2).

⚠ Pričekajte da stroj postigne najveći broj okretaja. Tada možete prisloniti kutnu brusilicu na radni komad i obrađivati ga.

A köszörülőkörongok kicserélése (Fig. 5)

A köszörülőkörongok cseréjéhez a mellélekelt körmös-kulcsra (5) van szüksége.

Figyelmeztetés!

A hálózati dugót kihúzni!

- Egyszerű tárcsacsere a tengely reteszelő által.
- A tengely reteszelőt nyomni és a csiszolótárcsát bekattantatni.
- A karimás anyát a homloklukú kulccsal kinyitni.
- A csiszoló- vagy szétválasztótárcsát kicserélni és a karimás anyát a homloklukú kulccsal szorosra meghúzni.

Utalás!

A tengely reteszelőt csak álló motornál és csiszoló tenglynél megnyomni! A tekercs csere alatt a tengely reteszelőnek lenyomva kell lennie!

A kb. 3 mm vastagságig terjedő csiszoló- vagy szétválasztótárcsáknál, a karimás anyát a sima oldalával a csiszoló- vagy szétválasztótárcsa felé felcsavarozni.

A karimák felsorakoztatása csiszoló- és szétválasztótárcsák használatánál (Fig. 6-9)

- A karimák felsorakoztatása egy könyökös vagy egyenes csiszoló tárcsánál (Fig. 7)
 - a) Karimás rögzítő
 - b) Karimás anya
- A karimák felsorakoztatása egy könyökös szétválasztó tárcsánál (Fig. 8)
 - a) Karimás rögzítő
 - b) Karimás anya
- A karimák felsorakoztatása egy egyenes csiszoló tárcsánál (Fig. 9)
 - a) Karimás rögzítő
 - b) Karimás anya

Motor

Munka közben jól szellőztetni kell a motort, ezért mindig tisztán kell tartani a szellőztetőnyílásokat.

Csiszolótárcsák

- A csiszoló- vagy szétválasztótárcsának sohasem szabad az előírt átmérőnél nagyobbak lennie.
- A csiszoló- vagy szétválasztótárcsák betevése

előtt ellenőrizze a megadott fordulatszámát.

- A köszörülőkörong vagy a flexkörong maximális fordulatszámának magasabbnak kell lennie mint a szögletkösörű üresjárati fordulatszámának.
- Csak olyan csiszoló- és szétválasztótárcsákat használjon amelyek 11500 min⁻¹ maximális fordulatszámig és 80 m/s forgási sebességig vannak engedélyezve.
- A gyémánt szétválasztótárcsák használatánál ügyeljen a forgásirányra. A gyémánt szétválasztótárcsán levő forgásirányi nyílak meg kell egyeznie a készüléken levő forgásirányi nyíllal.

Különösen a köszörűtesteknél ügyelni egy jó tárolásra és szállításra. Ne tegye ki a köszörűtestet sohasem ütközéseknek, ütéseknek vagy éles széleknek (például szállításnál vagy a szerszámládában történő tárolásnál). Ez a köszörűtesteknél sérülésekhez, mint például repedésekhez vezethet és a kezelők számára veszélyt jelenthet.

Figyelmeztetés!

Munkautalások

Nagyoló csiszolás

⚠ Figyelem! A legjobb sikert a nagyoló csiszolásnál akkor lehet elérni, ha a csiszolótárcsát a csiszolósíkhhoz 30° -tól 40° -ig szögben helyezzük rá és egyenletesen a munkadarabon ide - oda mozgatjuk.

Szétválasztótárcsák

⚠ Figyelem! A szétválasztó munkáknál a szögletcsiszolót a vágósíkban nem beleakasztani. A szétválasztótárcsának egy tiszta vágószélet muszáj felmutatnia. Kemény kő szétválasztásához legjobb ha egy gyémánt - szétválasztótárcsát használ.

⚠ Azbeszt tartalmú anyagokat nem szabad megmunkálni!

⚠ Ne használjon sohasem szétválasztótárcsákat nagyoló csiszoláshoz.

Elektromos csatlakoztatás

A telepített elektromos motor üzemkészen csatlakozik. A csatlakozás megfelel a vonatkozó VDE és DIN rendelkezéseknek.

A vásárló által használt hálózati csatlakozó, valamint az általa használt hosszabbító vezeték is feleljen meg ezeknek az előírásoknak.

Fontos utasítások

A motor túlterhelés esetén magától kikapcsol. Az (eltérő hosszúságú) hűtési idő után visszakapcsolhatja a motort.

Sérült elektromos csatlakozóvezetékek

Az elektromos csatlakozóvezetékek szigetelése gyakran megsérül.

Ennek oka lehet:

- Nyomási helyek, ha a csatlakozóvezeték ablak- vagy ajtóréseken keresztül vezet.

- Törési helyek a csatlakozóvezetékek szakszerűtlen rögzítése vagy vezetése miatt.
- Vágási helyek a csatlakozóvezetéken való áthajtás miatt.
- Szigetelés sérülése a fali csatlakozóaljzattól való kiszakítás miatt.
- Repedések a szigetelés öregedése miatt.

Ne használjon ilyen sérült elektromos csatlakozóvezetéseket, mivel használatuk a szigetelés sérülése miatt életveszélyes.

Rendszeresen ellenőrizze, hogy nem sérültek-e az elektromos csatlakozóvezetékek. Ügyeljen arra, hogy ellenőrzéskor a vezeték ne csatlakozzon a hálózatra.

Az elektromos csatlakozóvezetékek feleljenek meg a vonatkozó VDE és DIN rendelkezéseknek. Csak H05VV-F jelölésű csatlakozóvezetéseket használjon. A csatlakozóvezeték típusának megnevezését a vezetéken fel kell tüntetni.

Váltóáramú motor

- A hálózati feszültség 230 V~ legyen
- A 25 méternél rövidebb hosszabbító vezeték keresztmetszete 1,5 négyzetmilliméter legyen.

Az elektromos berendezések csatlakoztatását és javítását csak villamossági szakember végezheti.

Kérdései esetén az alábbi adatokat kell megadni:

- Motor áramtípusa
- Gép típuscímkéjének adatai
- Motor típuscímkéjének adatai

Tisztítás és karbantartás

Minden beállítás, karbantartás vagy javítás előtt húzza ki a hálózati csatlakozót.

⚠ A használati útmutatóban nem részletezett munkákat szakmühelyben végeztesse. Kizárólag eredeti alkatrészeket használjon. Minden karbantartási és tisztítási munka előtt, hagyja a készüléket lehűlni. Égési sérülés veszélye áll fenn!

Minden használat előtt ellenőrizze a készülék esetleges hibáit, például meglazult, kopott vagy sérült alkatrészeket, a csavarok és egyéb alkatrészek megfelelő rögzítését. Cserélje ki a sérült alkatrészeket.

Tisztítás

Ne használjon tisztítószereket vagy oldószereket. Vegyi anyagok kárt okozhatnak a készülék műanyag alkatrészeiben. Soha ne tisztítsa a készüléket folyó víz alatt.

- Minden használat után alaposan tisztítsa meg a készüléket.
- A szellőző nyílásokat és a készülék felületét puha kefével, ecsettel vagy törölkendővel tisztítsa meg.
- A forgácsot, port és szennyeződést szükség esetén egy porszívóval távolítsa el.
- Kenje rendszeresen a mozgó alkatrészeket.

Szervíz-információk

Figyelembe kell venni, hogy ennél a terméknél a következő részek már használat szerinti vagy természetes kopásnak vannak alávetve ill. a következő részekre van szükségük mint fogyóeszközökre szükség.

Gyorsan kopó részek*: Szénkefék, csiszoló tárcsák, perem

* nincs okvetlenül a szállítás terjedelmében!

Tárolás

A készüléket és tartozékait sötét, száraz és fagymentes helyen, gyermekektől elzárva tárolja. Az optimális tárolási hőmérséklet 5 és 30 °C között van.

Az elektromos szerszámot az eredeti csomagolásában őrizze.

Takarja le az elektromos szerszámot, ezzel védve portól és nedvességtől.

A kezelési útmutatót az elektromos szerszámmal együtt őrizze meg.

Megsemmisítés és újrahasznosítás

A szállítási károk megakadályozásához a készülék egy csomagolásban található. Ez a csomagolás nyersanyag és ezáltal ismét felhasználható vagy pedig visszavezethető a nyersanyag körforgáshoz. A készülék és annak a tartozékai különböző anyagokból állnak, mint például fémből és műanyagokból. Ne dobja az elemet a háztartási hulladékba, tűzbe vagy vízbe.

Az elemeket össze kell gyűjteni, újrahasznosítani vagy környezet barátian megsemmisíteni. Vigye a károsult alkatrészeket a különhulladék megsemmisítési helyhez. Érdeklődjön utána a szaküzletben vagy a községi közigazgatásnál!

Ne dobja a használt berendezéseket a háztartási hulladékba!



Ez a szimbólum arra hívja fel a figyelmet, hogy a terméket az elektromos és elektronikus berendezések hulladékairól szóló irányelv

(2012/19/EU) és a nemzeti törvények értelmében nem szabad a háztartási hulladékba dobni. Ezt a terméket egy erre alkalmas gyűjtőhelyen kell leadni. Ez történhet például egy hasonló termék vásárlásakor történő visszaadással vagy az elektromos és elektronikus berendezések hulladékait újrahasznosító hivatalos gyűjtőhelyen történő leadással. A használt berendezések szakszerűtlen kezelése a használt elektromos és elektronikai berendezésekben gyakran megtalálható potenciálisan veszélyes anyagok miatt negatív hatással lehet a környezetre és az emberek egészségére. Ezen termék szakszerű ártalmatlanításával ráadásul a természeti erőforrások hatékony használatához is hozzájárul. A használt berendezések gyűjtőhelyeivel kapcsolatban a városvezetésnél, a helyi közterület-fenntartónál, az elektromos és elektronikus berendezések hivatalos gyűjtőhelyén vagy a hulladékszállító vállalatnál érdeklődhet.

Objaśnienie symboli na instrumencie

	<p>(PL)</p>	<p>Ostrzeżenie! Możliwe niezgodności Zagrożenie życia, ryzyko obrażeń lub uszkodzenia narzędzia!</p>
	<p>(PL)</p>	<p>Przed uruchomieniem należy przeczytać niniejszą instrukcję obsługi i przestrzegać wskazówek bezpieczeństwa!</p>
	<p>(PL)</p>	<p>Nosić okulary ochronne!</p>
	<p>(PL)</p>	<p>Nosić naszniki ochronne!</p>
	<p>(PL)</p>	<p>W przypadku emisji pyłu nosić maskę chroniącą drogi oddechowe!</p>
	<p>(PL)</p>	<p>Stopień ochrony II</p>

Inicjacja

PRODUCENT:

**scheppach Fabrikation von
Holzbearbeitungsmaschinen GmbH**
Günzburger Straße 69
D-89335 Ichenhausen

DROGI KLIENCIE,

Życzymy Państwu wiele radości i sukcesów w pracy z nowym urządzeniem.

WSKAZÓWKA:

W świetle obowiązującego prawa dotyczącego odpowiedzialności za produkt producent tego urządzenia nie odpowiada za szkody, które powstały w tym urządzeniu lub poprzez jego działanie, podczas:

- nieprawidłowej obsługi,
- nieprzestrzegania instrukcji obsługi,
- napraw przeprowadzanych przez osoby trzecie, nieautoryzowanych fachowców,
- montażu i wymiany na nieoryginalne części,
- użytkowania niezgodnego z przeznaczeniem,
- awarii instalacji elektrycznej, w przypadku nieprzestrzegania przepisów elektrycznych i przepisów VDE: 0100, DIN 57113 / VDE 0113.

Rekomendujemy Państwu:

Przed montażem i pierwszym uruchomieniem przeczytajcie Państwo cały tekst instrukcji obsługi.

Instrukcja obsługi powinna Państwu ułatwić poznanie urządzenia oraz możliwości jego eksploatacji zgodnej z przeznaczeniem.

Instrukcja obsługi zawiera ważne wskazówki umożliwiające bezpieczną, fachową i ekonomiczną pracę z tym urządzeniem oraz informuje, jak uniknąć niebezpieczeństw, oszczędzić na kosztach napraw, ograniczyć czas przestojów i zwiększyć niezawodność oraz okres użytkowania urządzenia.

Oprócz zasad bezpieczeństwa zawartych w instrukcji obsługi koniecznie musicie Państwo dodatkowo przestrzegać przepisów dot. eksploatacji maszyn, obowiązujących w Państwa kraju.

Prosimy, żebyście Państwo przechowywali instrukcję obsługi przy urządzeniu i zabezpieczyli ją przed zanieczyszczeniami i wilgocią w plastikowej osłonie. Przed podjęciem pracy każda osoba obsługująca musi ją przeczytać i dokładnie przestrzegać. Maszyna może być obsługiwana jedynie przez osoby, które zostały poinstruowane i przeszkolone odnośnie jej użytkowania i związanych z tym niebezpieczeństw. Należy przestrzegać minimalnego wieku pracowników.

Obok wskazówek dot. bezpieczeństwa zawartych w tej instrukcji obsługi oraz przepisów obowiązujących w Państwa kraju, należy również przestrzegać innych powszechnie uznanych technicznych norm dot. eksploatacji urządzeń do obróbki drewna.

Opis urządzenia (Fig. 1)

1. Blokada wrzeczona
2. Włącznik/ Wyłącznik
3. Dodatkowy uchwyt
4. Element zabezpieczający
5. Klucz

Rozpakowywanie

- Otworzyć opakowanie i wyjąć ostrożnie urządzenie.
- Usunąć materiał opakowaniowy oraz zabezpieczenia opakowania/transportowe (jeśli występują).
- Sprawdzić, czy zakres dostawy jest kompletny.
- Sprawdzić urządzenie i elementy wyposażenia pod kątem uszkodzeń transportowych.
- W miarę możliwości zachować opakowanie do zakończenia okresu gwarancyjnego.

UWAGA

Urządzenie i materiały opakowaniowe nie mogą służyć jako zabawka dla dzieci! Dzieciom nie wolno bawić się workami z tworzywa sztucznego, foliami i drobnymi elementami! Istnieje niebezpieczeństwo połknięcia i uduszenia!

Użytkowanie zgodne z przeznaczeniem

Urządzenie jest przeznaczone do cięcia i zdzierania materiałów metalicznych bez użycia wody. Jakiegokolwiek inne użycie lub modyfikacje urządzenia uważane są za niezgodne z przeznaczeniem i niosą za sobą poważne niebezpieczeństwo wypadku. Producent nie ponosi odpowiedzialności za szkody powstałe wskutek używania urządzenia w sposób niezgodny z jego przeznaczeniem. Urządzenie nie nadaje się do zastosowań komercyjnych.

Ogólne wskazówki bezpieczeństwa dla elektronarzędzi

⚠ OSTRZEŻENIE!

Przeczytaj wszystkie wskazówki bezpieczeństwa oraz instrukcje. Nieprzestrzeganie poniższych wskazówek bezpieczeństwa oraz instrukcji może być przyczyną porażenia prądem elektrycznym, pożaru i/lub ciężkich obrażeń ciała.

Wszystkie wskazówki bezpieczeństwa oraz instrukcje należy zachować do późniejszego wykorzystania.

Użyte we wskazówkach bezpieczeństwa pojęcie „elektronarzędzie” dotyczy narzędzi elektrycznych zasilanych z sieci (przez kabel sieciowy) oraz narzędzi elektrycznych zasilanych akumulatorami (bez kabla sieciowego).

1. Bezpieczeństwo na stanowisku pracy

- a) **Stanowisko pracy należy utrzymywać w czystości i dbać o jego dobre oświetlenie.** Nieporządek i niedostateczne oświetlenie mogą być przyczyną wypadków
- b) **Nigdy nie używaj elektronarzędzia w otoczeniu zagrożonym wybuchem, w którym**

znajdują się łatwopalne ciecze, gazy lub pyły. Elektronarzędzia wytwarzają iskry, które mogą spowodować zapłon pyłu lub oparów.

- c) **W czasie użytkowania elektronarzędzia zwróć uwagę na to, aby w pobliżu nie przebywały dzieci ani żadne inne osoby.** W przypadku odwrócenia uwagi od pracy możesz stracić kontrolę nad urządzeniem.

2. Bezpieczeństwo elektryczne

- a) **Wtyk przyłączeniowy elektronarzędzia musi pasować do gniazda zasilania. Dokonywanie zmian we wtyku jest zabronione. Nigdy nie używaj adapterów wtyków w połączeniu z elektronarzędziami mającymi uziemienie.** Oryginalne wtyki oraz pasujące gniazda wtykowe zmniejszają ryzyko porażenia prądem elektrycznym.
- b) **Unikaj kontaktu z uziemionymi powierzchniami, takimi jak rury, grzejniki, kuchenki lub lodówki.** Zetknięcie się z uziemionym przedmiotem zwiększa ryzyko porażenia prądem elektrycznym.
- c) **Nigdy nie narażaj elektronarzędzia na działanie deszczu lub wilgoci.** Przedostanie się wody do wnętrza elektronarzędzia zwiększa ryzyko porażenia prądem elektrycznym.
- d) **Nigdy nie chwytaj za kabel, np. w celu przeniesienia bądź zawieszenia elektronarzędzia lub wyciągnięcia wtyku z gniazda zasilania. Trzymać kabel z dala od źródeł gorąca, oleju, ostrych krawędzi lub poruszających się części urządzenia.** Uszkodzone lub poskręcane kable zwiększają ryzyko porażenia prądem elektrycznym.
- e) **Podczas pracy z elektronarzędziem na zewnątrz stosuj wyłącznie przedłużacze, które są dopuszczone również do użytku na zewnątrz.** Stosowanie przedłużacza przystosowanego do pracy na zewnątrz pomieszczeń zmniejsza ryzyko porażenia prądem elektrycznym.
- f) **Jeśli nie da się uniknąć pracy z elektronarzędziem w wilgotnym otoczeniu, zastosuj wyłącznik różnicowo-prądowy.** Zastosowanie wyłącznika różnicowo-prądowego zmniejsza ryzyko porażenia prądem elektrycznym.

3. Bezpieczeństwo osób

- a) **Zawsze zachowuj ostrożność i uważaj na to, co robisz. Praca z elektronarzędziem wymaga także zachowania zasad zdrowego rozsądku. Nie korzystaj z elektronarzędzia w przypadku przemęczenia, bycia pod wpływem narkotyków, alkoholu lub leków.** Nawet chwila nieuwagi podczas korzystania z elektronarzędzia może spowodować poważne obrażenia ciała.
- b) **W czasie pracy noś środki ochrony indywidualnej i obowiązkowo okulary ochronne.** Nośzenie środków ochrony indywidualnej, np. maski przeciwpyłowej, antypoślizgowego obuwia roboczego, kasku lub ochronników słuchu - w zależności od rodzaju zastosowania elektronarzędzia - zm-

niejsza ryzyko odniesienia obrażeń.

- c) **Unikaj sytuacji prowadzących do przypadkowego uruchomienia urządzenia. Przed podłączeniem do zasilania sieciowego i/lub akumulatora, chwyceniem lub przeniesieniem urządzenia upewnić się, że elektronarzędzie jest wyłączone.** Trzymanie palca na wyłączniku w trakcie przenoszenia elektronarzędzia lub podłączenie elektronarzędzia do zasilania z wciśniętym już wyłącznikiem może doprowadzić do wypadku.
- d) **Przed włączeniem elektronarzędzia usuń wszystkie przyrządy regulacyjne lub klucze.** Narzędzie lub klucz pozostawiony w obracającej się części urządzenia może spowodować obrażenia ciała.
- e) **Unikaj nienaturalnej postawy ciała. Zadbaj o utrzymanie stabilnej postawy i przez cały czas utrzymuj równowagę.** Dzięki temu będzie można lepiej kontrolować elektronarzędzie w przypadku nieoczekiwanych sytuacji.
- f) **Noś odpowiednią odzież. Nie zakładaj luźnych ubrań ani biżuterii. Włosy, odzież i rękawice trzymaj z dala od ruchomych części urządzenia.** Ruchome części urządzenia mogą chwycić luźną, odstającą odzież, biżuterię lub długie włosy.
- g) **Jeżeli możliwe jest podłączenie odciągu i zbiornika pyłu, upewnij się, że są one podłączone i używane w sposób prawidłowy.** Zastosowanie odciągu pyłowego może zmniejszyć zagrożenia związane z zapyleniem.

4. Użytkowanie i obsługa elektronarzędzia

- a) **Nie przeciążaj urządzenia. Elektronarzędzia używać zawsze do ściśle określonego zakresu użytkowania.** Z odpowiednim elektronarzędziem pracuje się lepiej i bezpieczniej w podanym zakresie mocy.
- b) **Nie używaj elektronarzędzia z uszkodzonym wyłącznikiem.** Elektronarzędzie, którego nie można włączyć ani wyłączyć, stanowi zagrożenie i musi zostać niezwłocznie przekazane do naprawy.
- c) **Przed dokonaniem ustawień urządzenia, zmianą akcesoriów lub odłożeniem urządzenia na bok wyciągnij wtyk z gniazda wtykowego i/lub wyjmij akumulator.** Uniemożliwi to przypadkowe uruchomienie elektronarzędzia.
- d) **Nieużywane elektronarzędzia przechowuj w miejscu niedostępnym dla dzieci. Nie pozwalać na używanie urządzenia przez osoby, które nie wiedzą, jak się z nim obchodzić lub nie przeczytały niniejszych instrukcji.** Elektronarzędzia w rękach niepowołanych osób stanowią duże zagrożenie.
- e) **Elektronarzędzia wymagają starannej pielęgnacji. Należy sprawdzić, czy ruchome elementy działają prawidłowo i nie blokują się, czy żaden z elementów nie pękł lub nie jest uszkodzony w stopniu uniemożliwiającym prawidłowe działanie elektronarzędzia. Przed użyciem urządzenia zleć naprawę uszkod-**

zonych części. Przyczyną wielu wypadków z elektronarzędziami jest ich niewłaściwa konserwacja.

- f) **Dbaj o to, aby narzędzia skrawające były ostre i czyste.** Zadbane narzędzia skrawające z ostrymi ostrzami rzadziej się blokują i pozwalają się lepiej prowadzić.
- g) **Korzystaj z elektronarzędzia, akcesoriów, narzędzi roboczych itd. zgodnie z tymi instrukcjami. Uwzględnij przy tym warunki pracy oraz specyfikę wykonywanej czynności.** Używanie elektronarzędzi do celów innych, niż przewiduje to ich przeznaczenie, może doprowadzić do niebezpiecznych sytuacji.

5. Serwis

- a) **Naprawę urządzenia należy zlecać tylko wykwalifikowanemu specjalście i stosować do tego oryginalne części zamienne.** Dzięki temu zapewnione jest bezpieczeństwo użytkownika elektronarzędzia.
- b) **Wymianę wtyku lub przewodu przyłączeniowego zlecaj zawsze producentowi elektronarzędzia lub jego serwisowi.** Dzięki temu zapewnione jest bezpieczeństwo użytkownika elektronarzędzia.

Wskazówki bezpieczeństwa dla wszystkich zastosowań

Wspólne wskazówki bezpieczeństwa dla szlifowania i cięcia:

- a) **To elektronarzędzie może być użytkowane jako szlifierka i maszyna do cięcia. Należy przestrzegać wszystkich wskazówek bezpieczeństwa, instrukcji, rysunków i danych, otrzymanych wraz z urządzeniem.** Nieprzestrzeganie poniższych wskazówek może spowodować porażenie prądem elektrycznym, pożar i/lub poważne obrażenia.
- b) **To elektronarzędzie nie jest przystosowane do szlifowania papierem ściernym, pracy z użyciem szczotek drucianych oraz do polerowania.** Zastosowania, dla których elektronarzędzie nie zostało przewidziane, mogą powodować niebezpieczeństwo i obrażenia.
- c) **Nie używaj żadnego osprzętu, który nie został przewidziany specjalnie do tego urządzenia i nie jest zalecany przez producenta.** Sam fakt, że jakieś narzędzie daje się zamocować na urządzeniu nie gwarantuje bezpiecznej pracy.
- d) **Dopuszczalna prędkość obrotowa narzędzia musi odpowiadać co najmniej maksymalnej prędkości obrotowej podanej na urządzeniu.** Narzędzie, które obraca się z prędkością większą od dozwolonej, może się rozpaść na części i może zostać wyrzucone w powietrze.
- e) **Średnica zewnętrzna i grubość narzędzia roboczego muszą być zgodne z danymi elektronarzędzia.** Narzędzia robocze o niewłaściwych wymiarach uniemożliwiają ich odpowiednie osłonięcie lub kontrolę.
- f) **Narzędzia z wkładką gwintowaną muszą**

dokładnie pasować do gwintu wrzeczona szlifierskiego. W przypadku narzędzi, które są montowane za pomocą kołnierza, średnica otworu narzędzia musi pasować do średnicy mocowania kołnierza. Narzędzia robocze, które nie pasują dokładnie do wrzeczona szlifierskiego, obracają się nieregularnie, wpadają w silne drgania i mogą prowadzić do utraty kontroli nad narzędziem.

- g) **Nie wolno używać uszkodzonych narzędzi. Przed każdym użyciem kontroluj narzędzia takie jak tarcze szlifierskie pod kątem rozwarstwień i pęknięć, talerze szlifierskie pod kątem pęknięć, zużycia lub nadmiernego zużycia, szczotki druciane pod kątem obluźwanych lub obłamanych drutów. W razie upadku elektronarzędzia lub narzędzia obróbki owego należy sprawdzić, czy nie zostało ono wskutek tego uszkodzone lub użyć narzędzia nieuszkodzonego. Po skontrolowaniu i zamontowaniu narzędzia roboczego, użytkownik oraz osoby znajdujące się w pobliżu muszą przebywać poza płaszczyzną wirującego narzędzia roboczego. Wówczas należy na minutę uruchomić narzędzie na maksymalnych obrotach.** Uszkodzone narzędzia pękają najczęściej w czasie testowania.
- h) **Stosuj środki ochrony indywidualnej. Zależnie od potrzeb, nosić pełną maskę na twarz, osłonę oczu lub okulary ochronne. O ile zachodzi taka potrzeba, nosić maskę przeciwpyłową, ochronniki słuchu, rękawice ochronne, które uchronią przed opiłkami czy małymi cząstkami materiału.** Oczy należy chronić przed latającymi w powietrzu ciałami obcymi, które mogą się pojawić w trakcie wykonywania różnych prac. Podczas prac powodujących powstawanie pyłu nosić maskę przeciwpyłową lub maskę do ochrony dróg oddechowych. Długotrwałe narażenie się na duży hałas może spowodować uszkodzenie słuchu.
- i) **Dopilnuj, aby inne osoby znajdowały się w bezpiecznej odległości od miejsca pracy elektronarzędzia. Każdy, kto wchodzi w obszar roboczy urządzenia, musi nosić środki ochrony indywidualnej.** Odłamki obrabianego przedmiotu lub pęknięte narzędzia mogą zostać wyrzucone w powietrze i spowodować obrażenia także poza bezpośrednim obszarem pracy.
- j) **Podczas prac, w trakcie których można natrafić na ukryte przewody elektryczne lub na własny kabel zasilający, trzymaj elektronarzędzie zawsze za izolowane uchwyty.** Kontakt z przewodem przewodzącym prąd może być przyczyną pojawienia się napięcia również w metalowych elementach urządzenia i spowodować porażenie prądem.
- k) **Kabel sieciowy trzymaj z dala od obracających się narzędzi.** Jeżeli stracisz kontrolę nad narzędziem, może ono przeciąć kabel sieciowy lub wciągnąć go. W takiej sytuacji dłoń lub ramię może wejść w kontakt z obracającym się narzędziem.

- l) **Nigdy nie odkładaj elektronarzędzia, dopóki obracające się narzędzie całkowicie się zatrzyma.** Obracające się narzędzie obróbkowe może zetknąć się z powierzchnią w miejscu odłożenia i spowodować utratę kontroli nad elektronarzędziem.
- m) **Nie przenoś pracującego elektronarzędzia.** Obracające się narzędzie robocze może zetknąć się z ubraniem i spowodować obrażenia ciała.
- n) **Regularnie czyść szczeliny wentylacyjne elektronarzędzia.** Dmuchawa silnika wciąga pył do obudowy, a duże nagromadzenie pyłu metali może spowodować zagrożenia elektryczne.
- o) **Nigdy nie używaj elektronarzędzia w pobliżu łatwopalnych materiałów.** Iskry mogą spowodować zapłon.
- p) **Nigdy nie używaj narzędzi roboczych, które wymagają chłodzenia cieczą.** Użycie wody lub innych ciekłych chłodziw może spowodować porażenie prądem elektrycznym.

Odrzut narzędzia i odpowiednie wskazówki bezpieczeństwa

Odbicie jest nagłą reakcją spowodowaną zaczepieniem się, zaklinowaniem obrotowego narzędzia, na przykład tarczy szlifierskiej, talerza szlifierskiego, szczotki drucianej itd. Zaczepienie lub zaklinowanie powoduje nagłe zatrzymanie obracającego się narzędzia. Na skutek tego elektronarzędzie zostaje w niekontrolowany sposób odrzucone w kierunku przeciwnym do kierunku obrotów.

Gdy np. tarcza szlifierska zatnie lub zablokuje się w obrabianym przedmiocie, krawędź tarczy szlifierskiej, zagłębiona w obrabianym przedmiocie może w nim utknąć i w ten sposób wyłamać tarczę lub spowodować odbicie. Tarcza szlifierska zostanie wówczas odrzucona w kierunku do lub od użytkownika, zależnie od kierunku obrotów w miejscu zablokowania. W takiej sytuacji tarcze szlifierskie mogą też pękać.

Odbicie jest skutkiem nieodpowiedniego lub wadliwego użytkownika elektronarzędzia. Można mu zapobiec stosując odpowiednie, opisane poniżej środki bezpieczeństwa.

- a) **Elektronarzędzie trzymać mocno oburącz, ciało i ramiona ustawić w pozycji umożliwiającej przyjęcie siły odrzutu. Używaj zawsze dodatkowego uchwytu, o ile jest zamontowany, aby mieć możliwie największą kontrolę nad siłą odrzutu narzędzia lub momentami cofającymi podczas rozruchu.** Użytkownik może opanować siły odrzutu narzędzia i siły cofające stosując odpowiednie środki ostrożności.
- b) **Nigdy nie zbliżaj dłoni do obracających się narzędzi roboczych.** W razie odrzutu narzędzia roboczego może ono przejść po dłoni i spowodować obrażenia.
- c) **Unikaj ustawiania się w miejscu, w którym znajdzie się elektronarzędzie w razie odrzutu.** Odrzut powoduje odbicie elektronarzędzia w kierunku przeciwnym do kierunku ruchu tarczy szlifierskiej w miejscu zablokowania

- d) **Pracuj szczególnie ostrożnie w obszarach narożników, ostrych krawędzi itp. Unikaj odrzucania lub zakleszczenia się narzędzi roboczych w obrabianych przedmiotach.** Obracające się narzędzie robocze ma tendencję do zakleszczania się w narożnikach, na ostrych krawędziach lub w chwili jego odrzutu. Powoduje to utratę kontroli lub odrzut.
- e) **Nie używaj brzeszczotów łańcuchowych ani zębatych.** Takie narzędzia często powodują odbicie lub utratę kontroli nad elektronarzędziem.

Szczególne wskazówki bezpieczeństwa do szlifowania i cięcia

- a) **Używaj wyłącznie ściernic dopuszczonych do stosowania z elektronarzędziem oraz przewidzianej dla nich osłony ochronnej.** Ściernice, które nie są przeznaczone do stosowania z elektronarzędziem nie pozwalają się odpowiednio osłonić i nie są bezpieczne.
- b) **Zagięte tarcze muszą być montowane w taki sposób, aby ich powierzchnia szlifowania nie wychodziła poza płaszczyznę krawędzi osłony.** Nieprawidłowo zamontowana tarcza szlifierska, która wystaje poza krawędź osłony, nie może być dostatecznie osłaniana.
- c) **Osłona musi być bezpiecznie zamocowana na elektronarzędziu i dla maksymalnego bezpieczeństwa musi być ustawiona w taki sposób, by w stronę użytkownika skierowana była możliwie jak najmniejsza część ściernicy.** Osłona pomaga chronić użytkownika przed odłamkami, przypadkowym kontaktem ze ściernicą oraz iskrami, które mogłyby zapalić odzież.
- d) **Ściernic można używać tylko do przewidzianych dla nich zastosowań. Na przykład: Nigdy nie należy szlifować boczną powierzchnią tarczy do cięcia.** Tarcze do cięcia są przeznaczone do skrawania materiału krawędzią tarczy. Oddziaływanie sił na boczne powierzchnie ściernicy może spowodować jej pęknięcie.
- e) **Do wybranej tarczy szlifierskiej używaj zawsze tylko nieuszkodzonych kołnierzy mocujących o odpowiedniej wielkości i kształcie.** Odpowiednie kołnierze zapewniają tarczy szlifierskiej właściwe podparcie i w ten sposób zmniejszają ryzyko pęknięcia tarczy. Kołnierze do tarcz do cięcia mogą się różnić od kołnierzy do innych rodzajów tarcz szlifierskich.
- f) **Nie używaj zużytych tarcz szlifierskich pochodzących z większych elektronarzędzi.** Tarcze szlifierskie z większych elektronarzędzi nie są przystosowane do wyższych prędkości obrotowych mniejszych elektronarzędzi i mogą pękać.

Dalsze wskazówki bezpieczeństwa dotyczące cięcia

- a) **Unikaj blokowania się tarczy tnącej lub stosowania zbyt dużego nacisku. Nie wykonywać zbyt głębokich cięć.** Przeciążenie tarczy tnącej zwiększa jej obciążenie oraz podatność na prze-

koszenie lub blokowanie, a tym samym zwiększa możliwość odrzutu narzędzia lub pęknięcia tarczy.

- b) **Unikaj obszaru przed i za obracającą się tarczą.** Gdy podczas cięcia obrabianego przedmiotu przesuwasz tarczą tnącą w kierunku od siebie, w razie odrzutu narzędzia elektronarzędzie wraz z obracającą się tarczą zostanie odrzucone bezpośrednio w Twoim kierunku.
- c) **Jeśli tarcza tnąca ulegnie zakleszczeniu lub jeśli przerywasz pracę, wyłącz urządzenie i odczekaj, aż tarcza całkowicie się zatrzyma. Nigdy nie próbować wyjmowania obracającej się tarczy tnącej z rzazu, gdyż mogłoby to spowodować jej odrzut.** Ustalić i usunąć przyczynę zakleszczenia się tarczy w materiale.
- d) **Nie włączaj ponownie elektronarzędzia, dopóki znajduje się ono w obrabianym przedmiocie. Zanim możliwe będzie ostrożne kontynuowanie cięcia odczekać, aż tarcza tnąca osiągnie pełną prędkość obrotową.** W przeciwnym razie tarcza może się zaciąć, wyskoczyć z obrabianego przedmiotu lub spowodować odbicie.
- e) **Duże płyty lub duże przedmioty obrabiane należy podeprzeć, by zmniejszyć ryzyko odbicia przez zakleszczenie się tarczy tnącej.** Duże elementy obrabiane mogą wyginać się pod własnym ciężarem. Przedmiot obrabiany musi być podparty z obydwu stron tarczy, zarówno w pobliżu tarczy tnącej jak i przy jego krawędziach.
- f) **Należy zachować szczególną ostrożność podczas „cięcia wgłębnego” w istniejących ścianach oraz innych miejscach o ograniczonej widoczności.** Zagłębiana w ścianę tarcza może trafić na przewody gazowe, wodne lub elektryczne lub na inne obiekty i może spowodować odrzut.

Pozostałe zagrożenia

Także w przypadku, gdy to elektronarzędzie będzie obsługiwane zgodnie z instrukcją, zawsze zachodzi ryzyko powstawania zagrożenia. W zależności od budowy i sposobu wykonania tego elektronarzędzia mogą pojawić się następujące zagrożenia:

- Uszkodzenia płuc, w przypadku nie stosowania odpowiedniej maski przeciwpyłowej.
- Uszkodzenia słuchu, w przypadku nie stosowania odpowiednich nasłuchów ochronnych.
- Negatywny wpływ na zdrowie, w wyniku drgań ramion i dłoni, w przypadku, gdy urządzenie jest używane przez dłuższy czas lub w niewłaściwy sposób i bez przeglądów.

Dane techniczne

Napięcie znamionowe:	230 V~ / 50 Hz
Znamionowy pobór mocy:	600 W
Znamionowa prędkość obrotowa:	11500 min ⁻¹
Rozmiar tarczy:	115 mm
Rozmiar gwintu:	M14

Klasa ochrony:

II

Hałas i wibracje

Wartości hałasu zostały ustalone zgodnie z EN 60745.

Poziom ciśnienia akustycznego L _{pA}	83 dB(A)
Niepewność K _{pA}	3 dB
Poziom ciśnienia akustycznego L _{WA}	94 dB(A)
Niepewność K _{WA}	3 dB

Zakładać nasłuch ochronne.

Hałas może powodować utratę słuchu. Wartości całkowite drgań (suma wektorowa trzech kierunków) określone zgodnie z EN 60745.

Wartość emisji drgań ah = 2,54 m/s²

Odchylenie K = 1,5 m/s²

Podana wartość emisji drgań została zmierzona według znormalizowanych procedur i może się zmieniać w zależności od sposobu używania elektronarzędzia, w wyjątkowych przypadkach może wykroczać ponad podaną wartość.

Podana wartość emisji drgań może zostać zastosowana analogicznie do innego elektronarzędzia.

Podana wartość emisji drgań być może używana do wstępnego oszacowania negatywnego oddziaływania.

Przed uruchomieniem

Przed podłączeniem urządzenia należy się upewnić, że dane na tabliczce znamionowej urządzenia są zgodne z danymi zasilania.

Ostrzeżenie! Przed rozpoczęciem ustawień na urządzeniu zawsze wyciągać wtyczkę z gniazdka.

Montowanie dodatkowego uchwytu (Fig. 2)

- Nie używać szlifierki kątovej bez uchwytu dodatkowego (3).
- Uchwyt dodatkowy może być przykręcony na 2 pozycjach (A, B).

Strona urządzenia	Przeznaczony dla
Lewa (poz. A)	Praworęcznych
Prawa (poz. B)	Leworęcznych

Regulacja elementu zabezpieczającego (Fig. 3)

Ostrzeżenie!

- Odłączyć urządzenie z sieci. Wyjąć wtyczkę!
- W celu ochrony rąk ustawić element zabezpieczający (4) tak, żeby produkt szlifowany był odwrócony od ciała.
- Położenie elementu zabezpieczającego (4) może być każdorazowo dopasowane do warunków pracy. Poluzować śrubę (a), okręcić pokrywę (4) na wymaganą pozycję.
- Uważać na to, żeby element zabezpieczający (4)

prawidłowo przykrywał obudowę koła zębatego.

- Ponownie przykręcić śrubę (a).
- Upewnić się, że element zabezpieczający (4) jest solidnie osadzony.

⚠ **Zwracać uwagę na mocne zamocowanie osłony.**

⚠ **Nie używać szlifi erki kątowej bez elementu zabezpieczającego.**

Rozruch próbny nowych tarcz szlifi erskich

Szlifi erkę kątową z zamontowaną tarczą szlifi erską lub tnącą pozostawić na co najmniej 1 minutę na biegu jałowym. Wibrujące tarcze natychmiast wymienić.

Obsługa

Włączanie/wyłączanie (rys. 4)

Włącznik/wyłącznik jest wyposażony w system bezpieczeństwa.

Aby włączyć, nacisnąć włącznik/wyłącznik (2) w tylnej części na dół i przesunąć do przodu.

Aby wyłączyć, zwolnić włącznik/wyłącznik (2).

⚠ **Poczekać, aż urządzenie osiągnie najwyższą liczbę obrotów. Następnie można umieścić szlifi erkę kątową na przedmiocie i rozpocząć obrabianie.**

Wymiana tarczy szlifi erskiej (Fig. 5)

Do wymiany tarcz szlifi erskich potrzebny jest dołączony w dostawie klucz otworowy do śrub czołowych (5).

Wyciągnąć wtyczkę z gniazdka!

- Łatwiejsza wymiana tarcz za pomocą blokady wrzeczona.
- Nacisnąć blokadę wrzeczona i zablokować tarczę szlifi erską.
- Otworzyć nakrętkę kołnierзовą za pomocą klucza otworowego czołowego.
- Wymienić tarczę szlifi erską lub tnącą i przykręcić nakrętkę kołnierзовą za pomocą klucza otworowego czołowego.

Uwaga:

Blokadę wrzeczona przycisnąć tylko wtedy, gdy silnik i wrzeczona tarczy są zatrzymane! Podczas wymiany tarcz blokada wrzeczona musi pozostać wciśnięta!

W przypadku tarcz szlifi erskich i tnących do ok. 3 mm grubości, przykręcić nakrętkę kołnierзовą stroną czołową do tarczy szlifi erskiej lub tnącej.

Ułożenie kołnierzy przy użyciu tarcz szlifi erskich oraz tarcz tnących. (Fig. 6-9)

- Ułożenie kołnierzy przy użyciu wygiętej lub prostej tarczy szlifi erskiej (Fig. 7)
 - a) kołnierz mocujący
 - b) nakrętka kołnierзова
- Ułożenie kołnierzy przy użyciu wygiętej tarczy szlifi erskiej (Fig. 8)
 - a) kołnierz mocujący
 - b) nakrętka kołnierзова
- Ułożenie kołnierzy przy użyciu prostej tarczy szlifi erskiej (Fig. 9)
 - a) kołnierz mocujący
 - b) nakrętka kołnierзова

Silnik

Podczas pracy silnik musi mieć dobrą wentylację, dlatego wszystkie otwory powietrzne muszą być zawsze utrzymane w czystości.

Tarcze szlifi erskie

- Tarcza szlifi erska lub tnąca nie może być większa od wskazanej średnicy.
- Przed użyciem należy sprawdzić podaną liczbę obrotów tarczy szlifi erskiej lub tnącej.
- Maksymalna prędkość obrotowa tarczy tnącej lub szlifi erskiej musi być wyższa niż prędkość obrotowa szlifi erki kątowej gdy pracuje ona na biegu jałowym.
- Używać tylko takich tarcz szlifi erskich i tnących, które dopuszczone są dla minimalnej liczby obrotów od 11500 min⁻¹ i dla prędkości obwodowej od 80 m/s.
- Przy użyciu tarcz diamentowych uważać na kierunek obrotu. Strzałka kierunku obrotu na tarczy diamentowej musi się zgadzać ze strzałką kierunku obrotu na urządzeniu.

Szczególnie uważać na głowicę szlifiującą w czasie składowania i transportu. Nie wystawiać głowicy szlifiującej na uderzenia lub na ostre krawędzie (np. przy transporcie lub przechowywaniu w skrzyni narzędziowej). Może to prowadzić do uszkodzeń głowicy szlifiującej, jak np. pęknięć, co może być następnie niebezpieczne dla użytkownika.

Ostrzeżenie!

Wskazówki dotyczące pracy

Szlifowanie zgrubne

⚠ **Uwaga!** Najlepszy wynik w trakcie szlifowania zostanie osiągnięty, jeśli ustawi się tarczę szlifi erską pod kątem od 30° do 40° w stosunku do płaszczyzny szlifowania i jednocześnie przesuwają ją tam i z powrotem nad obrabianym materiałem.

Przecinanie

⚠ **Uwaga!** W trakcie cięcia nie przechylać szlifi erki kątowej do płaszczyzny szlifowania. Tarcza tnąca musi mieć czyste krawędzie tnące. Do przecinania twardych kamieni najlepiej używać diamentowej tarczy tnącej.

⚠ **Materiał azbestowy nie może być obrabiany!**

⚠ **Nigdy nie używać tarcz tnących do szlifowania zgrubnego.**

Przyłącze elektryczne

Zainstalowany silnik elektryczny jest gotowy do eksploatacji. Przyłącze odpowiada odpowiednim przepisom VDE (Związek Elektryków Niemieckich) oraz normom DIN. Przyłącze sieciowe zapewniane przez klienta oraz zastosowany przewód przedłużający muszą odpowiadać tym przepisom.

Ważne wskazówki

W przypadku przeciążenia silnika wyłącza się on

samoczynnie. Po czasie chłodzenia (zróznicowany), silnik można ponownie uruchomić.

Uszkodzony elektryczny przewód przyłączeniowy

Na przewodach elektrycznych powstają często uszkodzenia izolacji.

Przyczyną może być:

- Ściskanie, w przypadku gdy przewody są prowadzone przez okna lub szczeliny w drzwiach.
- Zagięcia, w przypadku nieprawidłowego zamocowania lub prowadzenia przewodów.
- Przecięcia, w przypadku najeżdżania na przewody.
- Uszkodzenia izolacji, w przypadku wyrywania z gniazdka naściennego.

Pęknięcia, spowodowane starzeniem się izolacji.

Uszkodzonych przewodów elektrycznych nie wolno używać - ze względu na uszkodzenie izolacji zagrażają życiu.

Przewody elektryczne należy regularnie kontrolować pod kątem uszkodzeń. Pamiętać, by podczas sprawdzania przewodu nie był on podłączony do sieci elektrycznej.

Przewody elektryczne muszą odpowiadać właściwym przepisom VDE (Związek Elektryków Niemieckich) oraz normom DIN. Stosować wyłącznie przewody elektryczne z oznaczeniem H05VV-F.

Odpowiednia informacja znajduje się na oznaczeniu typu, umieszczonym na przewodzie.

Silnik prądu przemiennego

- Napięcie sieciowe musi wynosić 230 V~.
- Przedłużacze o długości 25 m muszą posiadać przekrój wynoszący 1,5 milimetra kwadratowego.

Podłączanie oraz naprawy wyposażenia elektrycznego mogą być przeprowadzane przez wykwalifikowanego elektryka.

W przypadku pytań proszę o podanie następujących danych:

- Rodzaj prądu silnika
- Dane z tabliczki identyfikacyjnej maszyny
- Dane z tabliczki identyfikacyjnej silnika

Czyszczenie i konserwacja

Przed wykonaniem jakichkolwiek prac związanych z ustawieniem, utrzymaniem lub naprawą urządzenia należy wyciągnąć wtyk sieciowy.

⚠ Wykonanie prac, które nie zostały opisane w tej instrukcji obsługi, zlecać w specjalistycznym warsztacie. Stosować tylko oryginalne części. Przed czyszczeniem lub wykonaniem wszelkich prac konserwacyjnych odczekać aż urządzenie ostygnie. Niebezpieczeństwo oparzenia!

Przed każdym użyciem urządzenie sprawdzić na występowanie widocznych usterek jak luźne, zużyte lub uszkodzone części, prawidłowe osadzenie śrub lub innych części. Uszkodzone części wymienić.

Czyszczenie

Nie stosować żadnych środków myjących ani rozpuszczalników. Substancje chemiczne mogą oddziaływać agresywnie na elementy wykonane z tworzywa sztucznego. Nigdy nie czyścić urządzenia pod bieżącą wodą.

- Urządzenie oczyścić dokładnie po każdym użyciu.
- Otwory wentylacyjne i powierzchnie urządzenia czyścić miękką szczotką, pędzlem lub ściereczką.
- W razie potrzeby usunąć wióry, pył i zanieczyszczenia za pomocą odkurzacza.
- Regularnie smarować ruchome części.

Informacje serwisowe

Należy wziąć pod uwagę, że następujące części tego produktu podlegają normalnemu podczas eksploatacji lub naturalnemu zużyciu bądź że następujące części konieczne są jako materiały eksploatacyjne.

Części zużywające się*: Szczotki węglowe, ściernice, kołnierze

* nie zawsze wchodzi w zakres dostawy!

Przechowywanie

Urządzenie i jego wyposażenie przechowywać w miejscu zaciemnionym, suchym i zabezpieczonym przed mrozem oraz niedostępnym dla dzieci. Optymalna temperatura przechowywania wynosi od 5 do 30°C.

Narzędzie elektryczne przechowywać w oryginalnym opakowaniu.

Przykryć narzędzie elektryczne, by chronić je przed pyłem lub wilgocią.

Zachować instrukcję obsługi urządzenia elektrycznego.

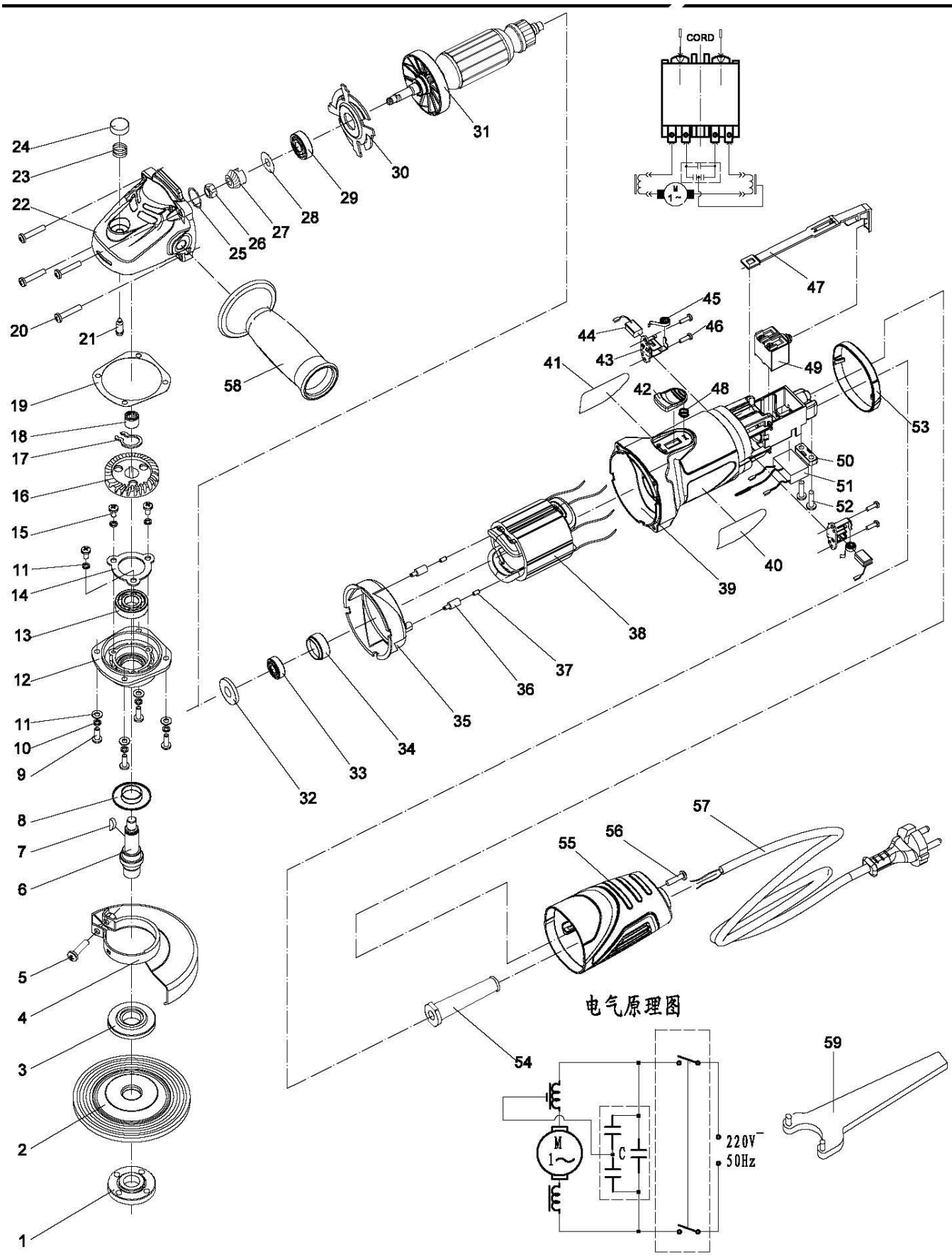
Utylizacja i recykling

Podczas transportu, aby zapobiec uszkodzeniom, urządzenie znajduje się w opakowaniu. Opakowanie to jest surowcem, który można użytkować ponownie lub można przeznaczyć do powtórnego przerobu. Urządzenie oraz jego osprzęt składają się z różnych rodzajów materiałów, jak np. metal i tworzywa sztuczne. Nigdy nie wyrzucać baterii do śmieci, nie wrzucać do ognia lub do wody. Baterie należy zbierać i poddawać recyklingowi lub utylizować w sposób przyjazny dla środowiska.

Uszkodzone części dostarczyć do punktu utylizacji. Proszę poprosić o informację w sklepie specjalistycznym bądź w placówce samorządu lokalnego.

Zużytego sprzętu nie wolno wyrzucać wraz z odpadami domowymi!

Symbol ten oznacza, że zgodnie z dyrektywą w sprawie zużytego sprzętu elektrycznego i elektronicznego (2012/19/UE) oraz przepisami krajowymi niniejszego produktu nie wolno utylizować wraz z odpadami domowymi. Produkt ten należy przekazać do przeznaczonego do tego celu punktu zbiórki. Można to zrobić np. poprzez zwrot przy zakupie podobnego produktu lub przekazanie do autoryzowanego punktu zbiórki zajmującego się recyklingiem zużytego sprzętu elektrycznego i elektronicznego. Nieprawidłowe obchodzenie się z użytym sprzętem może mieć negatywny wpływ na środowisko i zdrowie ludzkie ze względu na potencjalnie niebezpieczne materiały, które często znajdują się w użytym sprzęcie elektrycznym i elektronicznym. Poprzez prawidłową utylizację tego produktu przyczyniają się Państwo także do efektywnego wykorzystania zasobów naturalnych. Informacje dotyczące punktów zbiórki zużytego sprzętu można otrzymać w urzędzie miasta, od podmiotu publiczno-prawnego zajmującego się utylizacją, autoryzowanej jednostki odpowiedzialnej za utylizację zużytego sprzętu elektrycznego i elektronicznego lub w firmie obsługującej wywóz śmieci w Państwa miejscu zamieszkania.



CE - Konformitätserklärung Originalkonformitätserklärung

CE - Declaration of Conformity

CE - Déclaration de conformité



scheppach Fabrikation von Holzbearbeitungsmaschinen GmbH, Günzburger Str. 69, D-89335 Ichenhausen

DE	erklärt folgende Konformität gemäß EU-Richtlinie und Normen für den Artikel	PL	deklaruje, że produkt jest zgodny z następującymi dyrektywami UE i normami
GB	hereby declares the following conformity under the EU Directive and standards for the following article	LT	pareiškia, taip atitiktis pagal ES direktyvos ir standartai šį straipsnį
FR	déclare la conformité suivante selon la directive UE et les normes pour l'article	HU	az EU-irányelv és a vonatkozó szabványok szerinti következő megfeleloségi nyilatkozatot teszi a termékre
IT	dichiara la seguente conformità secondo le direttive e le normative UE per l'articolo	SI	izjavlja slededco skladnost z EU-direktivo in normami za artikel
ES	declara la conformidad siguiente según la directiva la UE y las normas para el artículo	CZ	prohlašuje následující shodu podle smernice EU a norem pro výrobek
PT	declara o seguinte conformidade com a Directiva da UE e as normas para o seguinte artigo	SK	prehlasuje nasledujúcu zhodu podľa smernice EU a noriem pre výrobok
DK	erklærer hermed, at følgende produkt er i overensstemmelse med nedenstående EUDirektiver og standarder	HR	ovime izjavljuje da postoji skladnost prema EU-smjernica i normama za sljedece artikle
NL	verklaart hierbij dat het volgende artikel voldoet aan de daarop betrekking hebbende EG-richtlijnen en normen	RS	potvrđuje sledeću usklađenost prema smernicama EZ i normama za artikal
FI	vakuuttaa täten, että seuraava tuote täyttää ala esitetyt EU-direktiivit ja standardit	RO	declară următoarea conformitate corespunzător directivelor și normelor UE pentru articolul
SE	försäkrar härmed följande överensstämmelse enligt EU-direktiv och standarder för följande artikeln	BG	декларира съответното съответствие съгласно Дирек-тива на ЕС и норми за артикул

Marke / Brand:

SCHEPPACH

Art.-Bezeichnung / Article name:

WINKELSCHLEIFER - AG600

ANGLE GRINDER - AG600

MEULEUSE D'ANGLE - AG600

Art.-Nr. / Art. no.:

5903809901

<input type="checkbox"/>	2014/29/EU	<input type="checkbox"/>	2004/22/EC	<input type="checkbox"/>	89/686/EC_96/58/EC	<input type="checkbox"/>	2000/14/EC_2005/88/EC
<input type="checkbox"/>	2014/35/EU	<input type="checkbox"/>	2014/68/EU	<input type="checkbox"/>	90/396/EC		Annex V
<input checked="" type="checkbox"/>	2014/30/EU	<input checked="" type="checkbox"/>	2011/65/EU*	<input type="checkbox"/>			Annex VI Noise: measured L_{WA} = xx dB(A); guaranteed L_{WA} = xx dB(A) P = 0.55 KW; L/Ø = cm Notified Body: Notified Body No.:
<input checked="" type="checkbox"/>	2006/42/EC						2010/26/EC Emission. No:
	Annex IV Notified Body: Notified Body No.: Certificate No.:						

Standard references:

EN 60745-1; EN 60745-2-3; EN 55014-1; EN 55014-2; EN 61000-3-2; EN 61000-3-3

Die alleinige Verantwortung für die Ausstellung dieser Konformitätserklärung trägt der Hersteller.

This declaration of conformity is issued under the sole responsibility of the manufacturer.

Le fabricant assume seul la responsabilité d'établir la présente déclaration de conformité.

* Der oben beschriebene Gegenstand der Erklärung erfüllt die Vorschriften der Richtlinie 2011/65/EU des Europäischen Parlaments und des Rates vom 8. Juni 2011 zur Beschränkung der Verwendung bestimmter gefährlicher Stoffe in Elektro- und Elektronikgeräten.

The object of the declaration described above fulfils the regulations of the directive 2011/65/EU of the European Parliament and Council from 8th June 2011, on the restriction of the use of certain hazardous substances in electrical and electronic equipment.

L'appareil décrit ci-dessus dans la déclaration est conforme aux réglementations de la directive 2011/65/EU du Parlement Européen et du Conseil du 8 juin 2011 visant à limiter l'utilisation de substances dangereuses dans la fabrication des appareils électriques et électroniques.

Ichenhausen, den 20.11.2018

Unterschrift / Markus Bindhammer / Technical Director

First CE: 2018
Subject to change without notice

Documents registrar: Georg Kohler
Günzburger Str. 69, D-89335 Ichenhausen

Garantiebedingungen

Revisionsdatum 22. Januar 2019

Sehr geehrte Kundin, sehr geehrter Kunde,

unsere Produkte unterliegen einer strengen Qualitätskontrolle. Sollte ein Gerät dennoch nicht einwandfrei funktionieren, bedauern wir dies sehr und bitten Sie, sich an unseren Servicedienst unter der unten angegebenen Adresse zu wenden. Gerne stehen wir Ihnen auch telefonisch über die Servicenummer zur Verfügung. Die nachfolgenden Hinweise sollen Ihnen für eine problemlose Bearbeitung und Regulierung im Schadensfall dienen.

Für die Geltendmachung von Garantieansprüchen - innerhalb Deutschland - gilt folgendes:

1. **Diese Garantiebedingungen** regeln unsere zusätzlichen Hersteller-Garantieleistungen für Käufer (private Endverbraucher) von Neugeräten. Die gesetzlichen Gewährleistungsansprüche werden von dieser Garantie nicht berührt. Für diese ist der Händler zuständig, bei dem Sie das Produkt erworben haben.
2. **Die Garantieleistung** erstreckt sich ausschließlich auf Mängel an einem von Ihnen erworbenen neuen Gerät, die auf einem Material- oder Herstellungsfehler beruhen und ist - nach unserer Wahl - auf die unentgeltliche Reparatur solcher Mängel oder den Austausch des Gerätes beschränkt (ggf. auch Austausch mit einem Nachfolgemodell). Ersetzte Geräte oder Teile gehen in unser Eigentum über. Bitte beachten Sie, dass unsere Geräte bestimmungsgemäß nicht für den gewerblichen, handwerklichen oder beruflichen Einsatz konstruiert wurden. Ein Garantiefall kommt daher nicht zustande, wenn das Gerät innerhalb der Garantiezeit in Gewerbe-, Handwerks- oder Industriebetrieben verwendet wurde oder einer gleichzusetzenden Beanspruchung ausgesetzt war.
3. **Von unseren Garantieleistungen ausgenommen sind:**
 - Schäden am Gerät, die durch Nichtbeachtung der Montageanleitung, nicht fachgerechte Installation, Nichtbeachtung der Bedienungsanleitung (z.B. Anschluss an eine falsche Netzspannung oder Stromart) bzw. der Wartungs- und Sicherheitsbestimmungen oder durch Einsatz des Gerätes unter ungeeigneten Umweltbedingungen sowie durch mangelnde Pflege und Wartung entstanden sind.
 - Schäden am Gerät, die durch missbräuchliche oder unsachgemäße Anwendungen (wie z.B. Überlastung des Gerätes oder Verwendung von nicht zugelassenen Werkzeugen bzw. Zubehör), Eindringen von Fremdkörpern in das Gerät (wie z.B. Sand, Steine oder Staub), Transportschäden, Gewaltanwendung oder Fremdeinwirkungen (wie z. B. Schäden durch Herunterfallen) entstanden sind.
 - Schäden am Gerät oder an Teilen des Gerätes, die auf einen bestimmungsgemäßen, üblichen (betriebsbedingten) oder sonstigen natürlichen Verschleiß zurückzuführen sind sowie Schäden und/oder Abnutzung von Verschleißteilen.
 - Mängel am Gerät, die durch Verwendung von Zubehör-, Ergänzungs- oder Ersatzteilen verursacht wurden, die keine Originalteile sind oder nicht bestimmungsgemäß verwendet werden.
 - Geräte, an denen Veränderungen oder Modifikationen vorgenommen wurden.
 - Geringfügige Abweichungen von der Soll-Beschaffenheit, die für Wert und Gebrauchstauglichkeit des Gerätes unerheblich sind.
 - Geräte an denen eigenmächtig Reparaturen oder Reparaturen, insbesondere durch einen nicht autorisierten Dritten, vorgenommen wurden.
 - Wenn die Kennzeichnung am Gerät bzw. die Identifikationsinformationen des Produktes (Maschinenaufkleber) fehlen oder unlesbar sind.
 - Geräte die eine starke Verschmutzung aufweisen und daher vom Servicepersonal abgelehnt werden.

Schadensersatzansprüche sowie Folgeschäden sind von dieser Garantieleistung generell ausgeschlossen.
4. **Die Garantiezeit** beträgt regulär **24 Monate*** (12 Monate bei Batterien / Akkus) und beginnt mit dem Kaufdatum des Gerätes. Maßgeblich ist das Datum auf dem Original-Kaufbeleg. Garantieansprüche müssen jeweils nach Kenntniserlangung unverzüglich erhoben werden. Die Geltendmachung von Garantieansprüchen nach Ablauf der Garantiezeit ist ausgeschlossen. Die Reparatur oder der Austausch des Gerätes führt weder zu einer Verlängerung der Garantiezeit noch wird eine neue Garantiezeit durch diese Leistung für das Gerät oder für etwaige eingebaute Ersatzteile in Gang gesetzt. Dies gilt auch bei Einsatz eines Vor-Ort-Services. Das betroffene Gerät ist in gesäubertem Zustand zusammen mit einer Kopie des Kaufbelegs, - hierin enthalten die Angaben zum Kaufdatum und der Produktbezeichnung - der Kundendienststelle vorzulegen bzw. einzusenden. Wird ein Gerät unvollständig, ohne den kompletten Lieferumfang eingeschickt, wird das fehlende Zubehör wertmäßig in Anrechnung / Abzug gebracht, falls das Gerät ausgetauscht wird oder eine Rückerstattung erfolgt. Teilweise oder komplett zerlegte Geräte können nicht als Garantiefall akzeptiert werden. Bei nicht berechtigter Reklamation bzw. außerhalb der Garantiezeit trägt der Käufer generell die Transportkosten und das Transportrisiko. **Einen Garantiefall melden Sie bitte vorab bei der Servicestelle (s.u.) an.** In der Regel wird vereinbart, dass das defekte Gerät mit einer kurzen Beschreibung der Störung per Abhol-Service (nur in Deutschland) oder - im Reparaturfall außerhalb des Garantiezeitraums - ausreichend frankiert, unter Beachtung der entsprechenden Verpackungs- und Versandrichtlinien, an die unten angegebene Serviceadresse eingeschickt wird. **Beachten Sie bitte, dass Ihr Gerät (modellabhängig) bei Rücklieferung, aus Sicherheitsgründen - frei von allen Betriebsstoffen ist.** Das an unser Service-Center eingeschickte Produkt, muss so verpackt sein, dass Beschädigungen am Reklamationsgerät auf dem Transportweg vermieden werden. Nach erfolgter Reparatur / Austausch senden wir das Gerät frei an Sie zurück. Können Produkte nicht repariert oder ausgetauscht werden, kann nach unserem eigenen freien Ermessen ein Geldbetrag bis zur Höhe des Kaufpreises des mangelhaften Produkts erstattet werden, wobei ein Abzug aufgrund von Abnutzung und Verschleiß berücksichtigt wird. Diese Garantieleistungen gelten nur zugunsten des privaten Erstkäufers und sind nicht abtret- oder übertragbar.
5. **Für die Geltendmachung** Ihres Garantieanspruches **kontaktieren Sie bitte unser Service-Center** (via Post, eMail oder telefonisch).

Bitte verwenden Sie vorzugsweise unser Formular auf unserer Homepage: <https://www.scheppach.com/Reparaturservice.aspx>.

Bitte senden Sie uns keine Geräte ohne vorherige Kontaktaufnahme und Anmeldung bei unserem Service-Center.

Für die Inanspruchnahme dieser Garantiezusagen ist der Erstkontakt mit unserem Service-Center zwingende Voraussetzung.

6. **Bearbeitungszeit** - Im Regelfall erledigen wir Reklamationssendungen innerhalb 14 Tagen nach Eingang in unserem Service-Center. Sollte in Ausnahmefällen die genannte Bearbeitungszeit überschritten werden, so informieren wir Sie rechtzeitig.
7. **Verschleißteile** - Verschleißteile sind: a) mitgelieferte, an- und/oder eingebaute Batterien / Akkus sowie b) alle modellabhängigen Verschleißteile (siehe Bedienungsanleitung). Von der Garantieleistung ausgeschlossen sind tief entladene bzw. an Gehäuse und oder Batteriepolen beschädigte Batterien / Akkus.
8. **Kostenvoranschlag** - Von der Garantieleistung nicht oder nicht mehr erfasste Geräte reparieren wir gegen Berechnung. Auf Nachfrage bei unserem Service-Center können Sie die defekten Geräte für einen Kostenvoranschlag einsenden und ggf. dem Service-Center schriftlich (per Post, eMail) die Reparaturfreigabe erteilen. Ohne Reparaturfreigabe erfolgt keine weitere Bearbeitung.
9. **Andere Ansprüche**, als die oben genannten, können nicht geltend gemacht werden.

Die **Garantiebedingungen** gelten nur in der jeweils aktuellen Fassung zum Zeitpunkt der Reklamation und können ggf. unserer Homepage (www.scheppach.com) entnommen werden.

Bei Übersetzungen ist stets die deutsche Fassung maßgeblich.

scheppach Fabrikation von Holzbearbeitungsmaschinen GmbH · Günzburger Str. 69 · 89335 Ichenhausen (Deutschland) · www.scheppach.com

Telefon: +49 [0] 8223 4002 99 oder +800 4002 4002 (Service-Hotline/Freecall Rufnummer dt. Festnetz**) · Telefax +49 [0] 8223 4002 20 · E-Mail: service@scheppach.com · Internet: <http://www.scheppach.com>

* Produktabhängig auch über 24 Monate; länderbezogen können erweiterte Garantieleistungen gelten

** Verbindungskosten: kostenlos aus dem deutschen Festnetz

Änderungen dieser Garantiebedingungen ohne Voranmeldung behalten wir uns jederzeit vor.