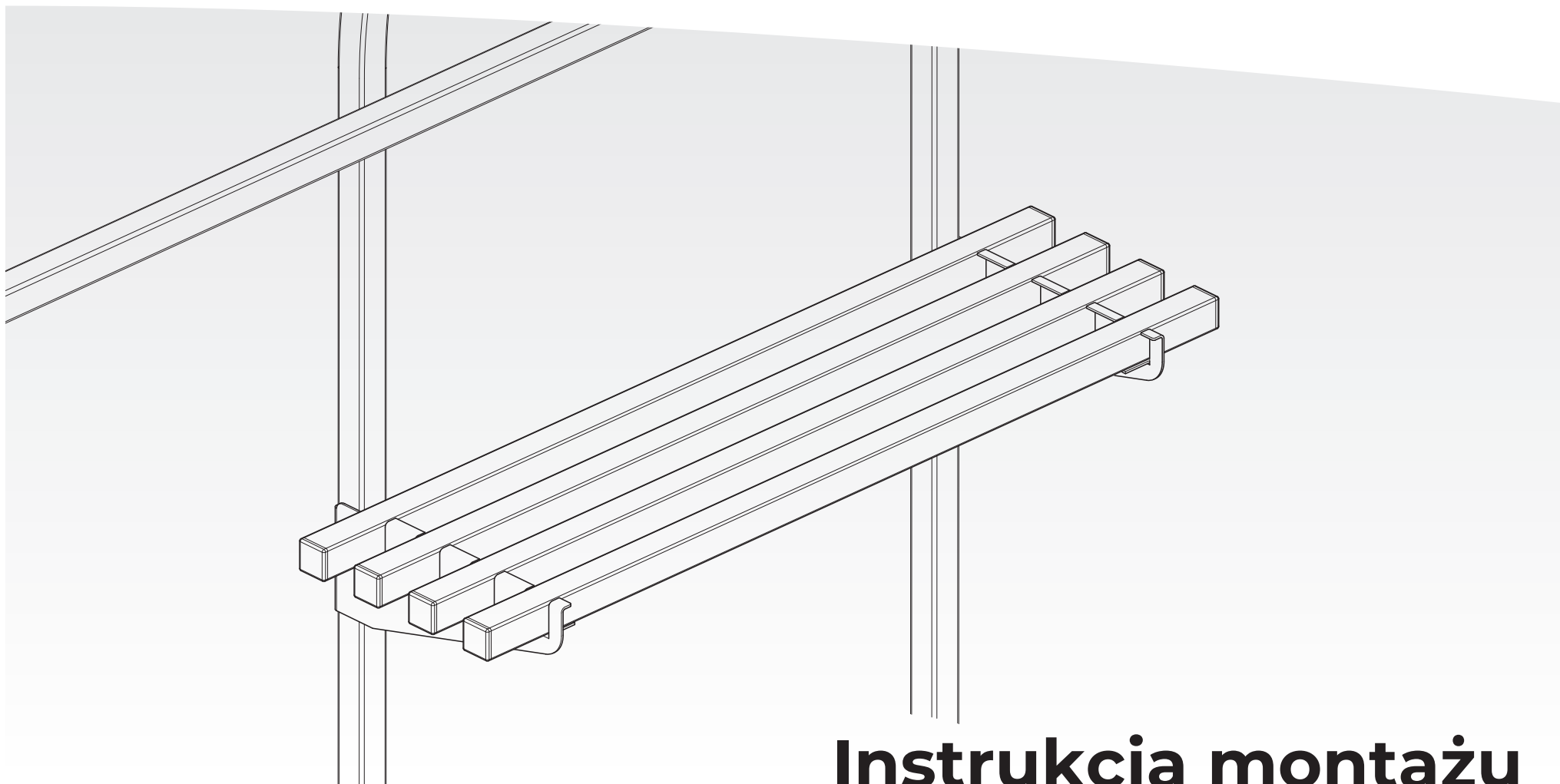
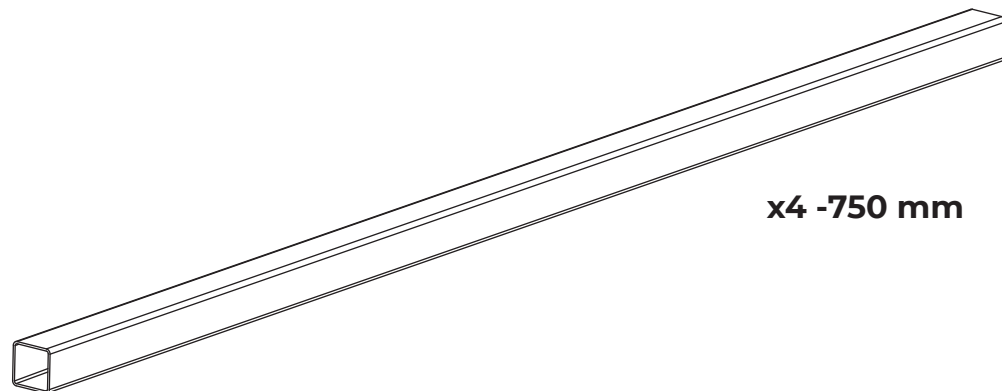


PÓŁKA DO SZKLARNI

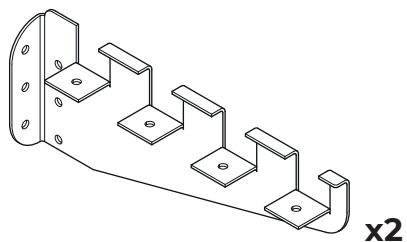


Instrukcja montażu

Lista elementów



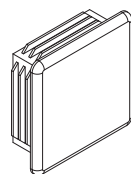
x4 -750 mm



x2



25mm x14
W-2



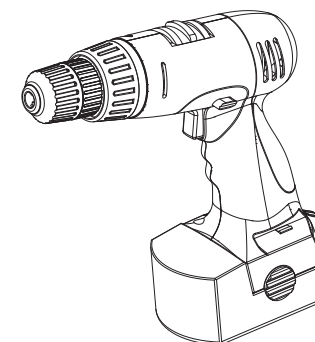
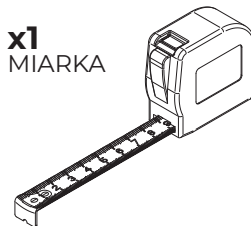
x8

Narzędzia

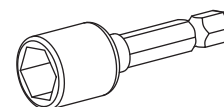


Regał do samodzielnego montażu nie zawiera niektórych narzędzi do pracy. Skompletuj narzędzia przed przystąpieniem do pracy.

x1
MIARKA



x1
WKREŹTARKA

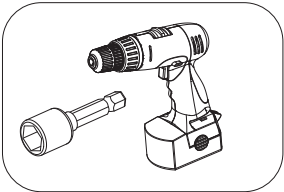
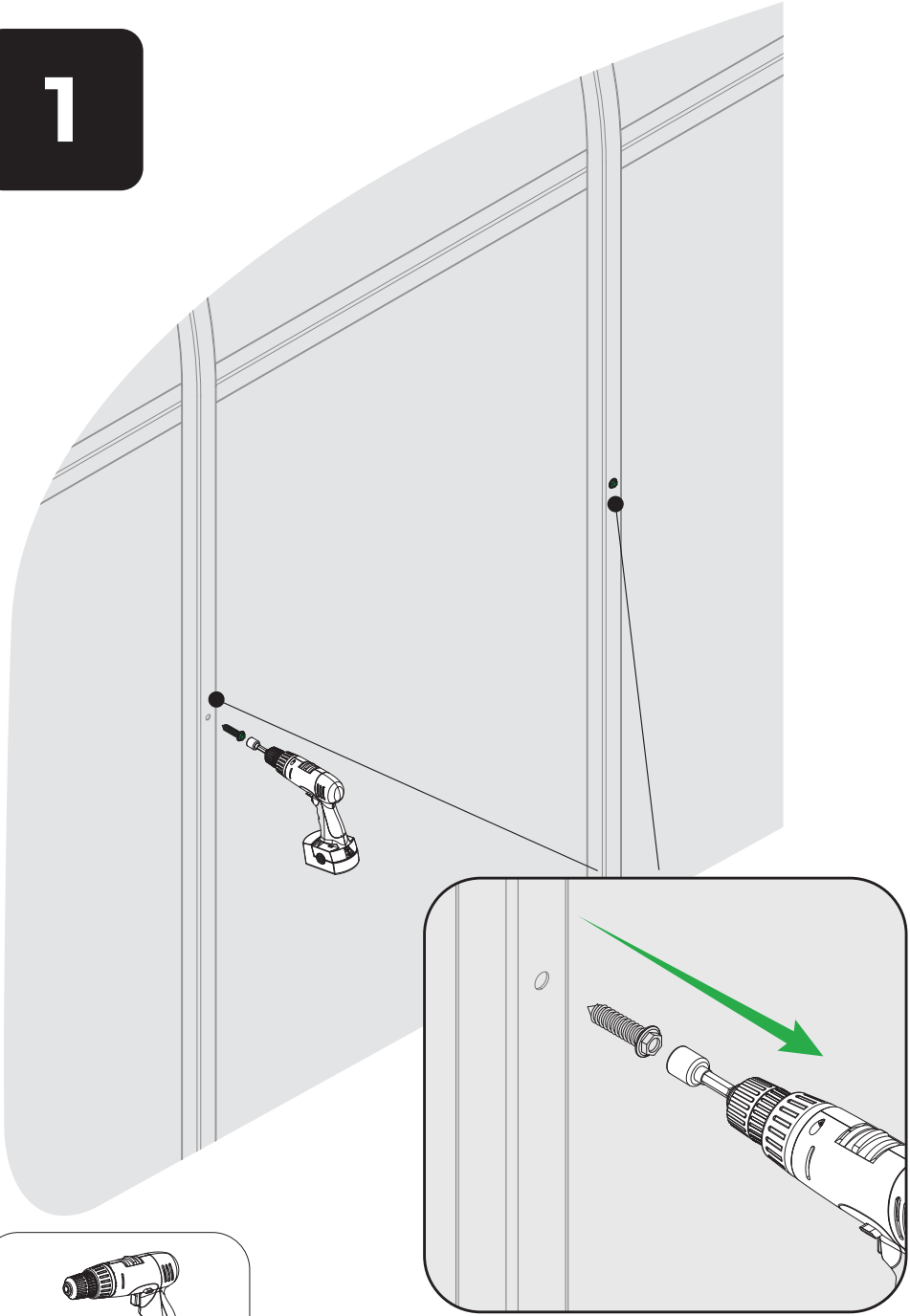


x1
BIT 8
MAGNETYCZNY

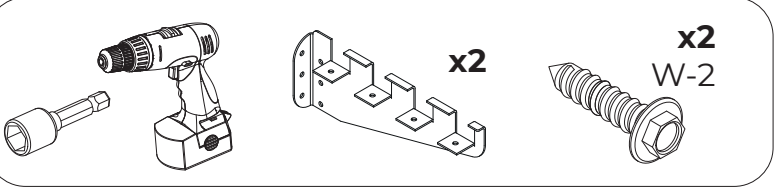
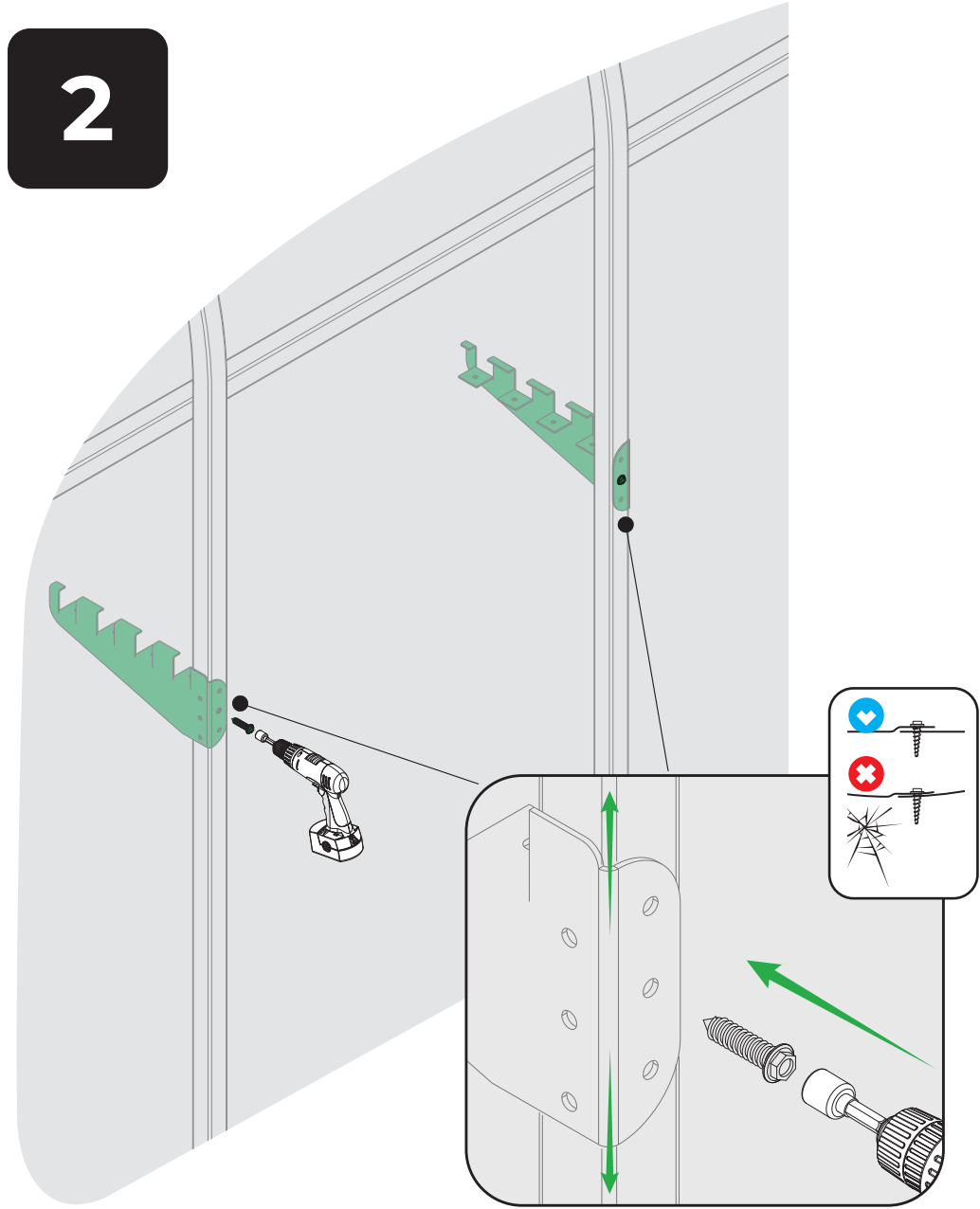
SPRAWDŹ CZY OPAKOWANIE ZAWIERA WSZYSTKIE ELEMENTY.

Zalecamy posegregowanie elementów przed ich montażem. Przyspieszy oraz ułatwi to pracę.

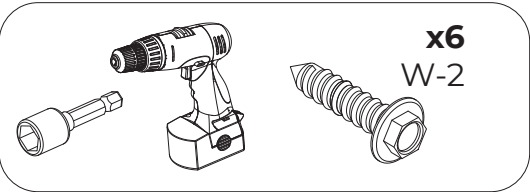
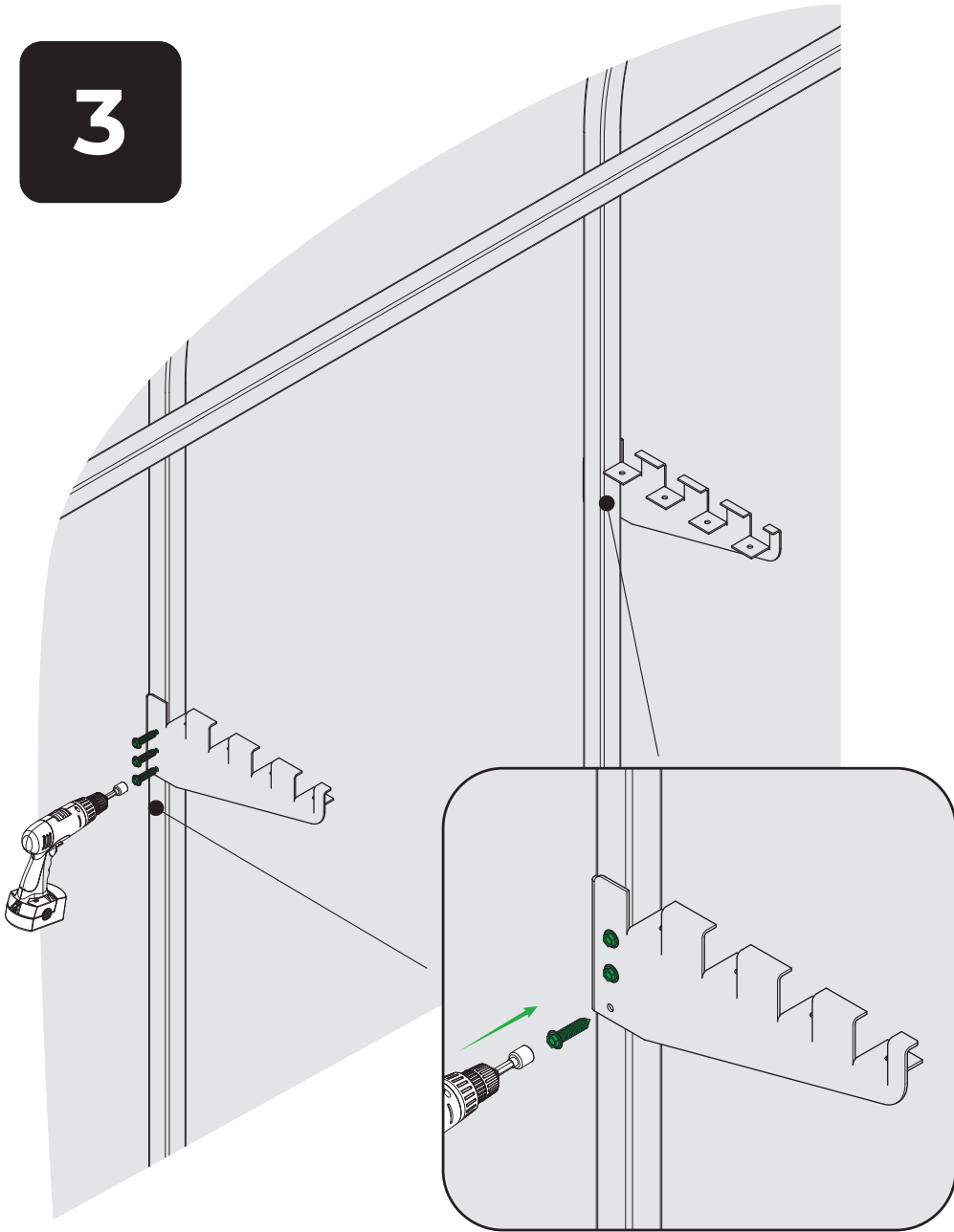
1



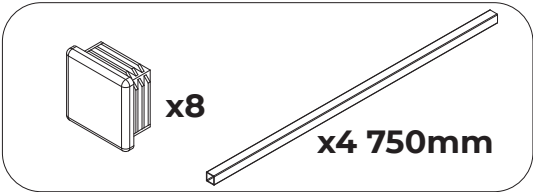
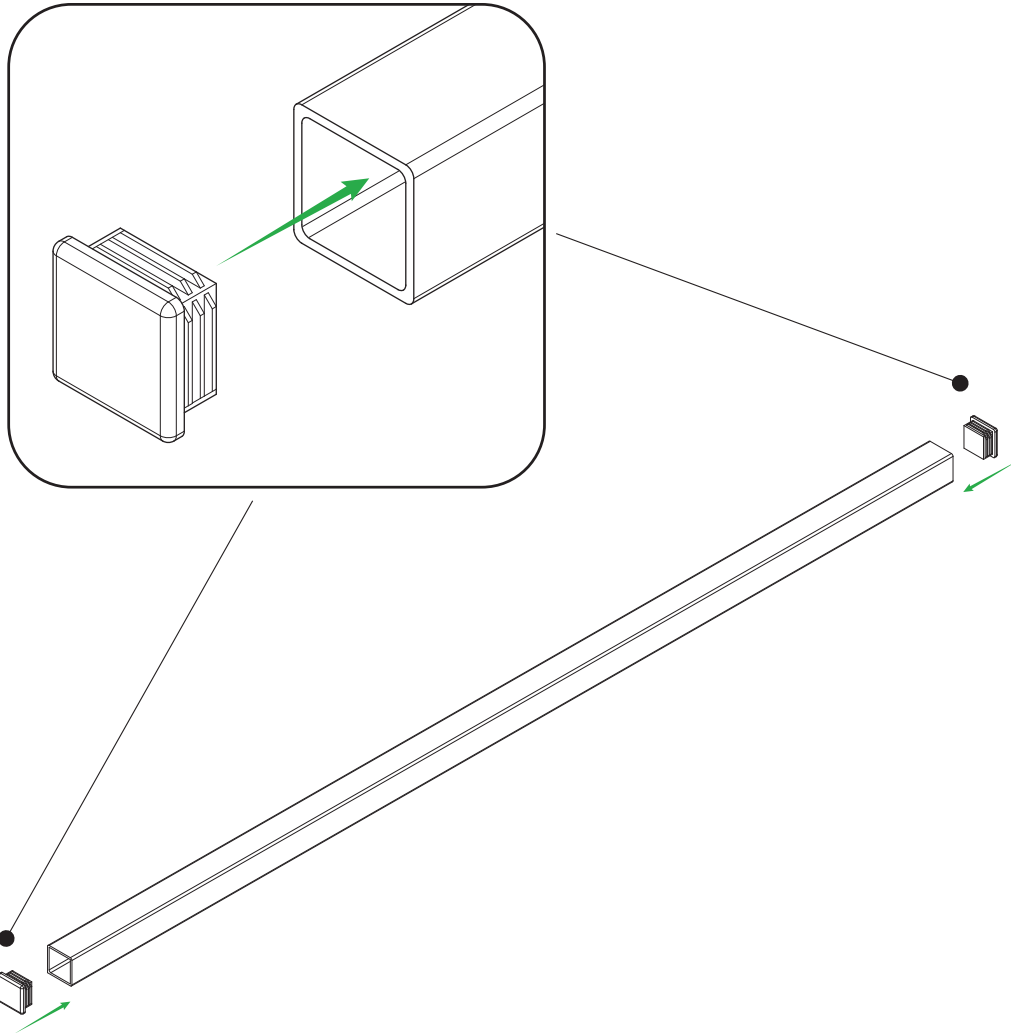
2



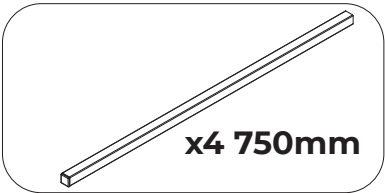
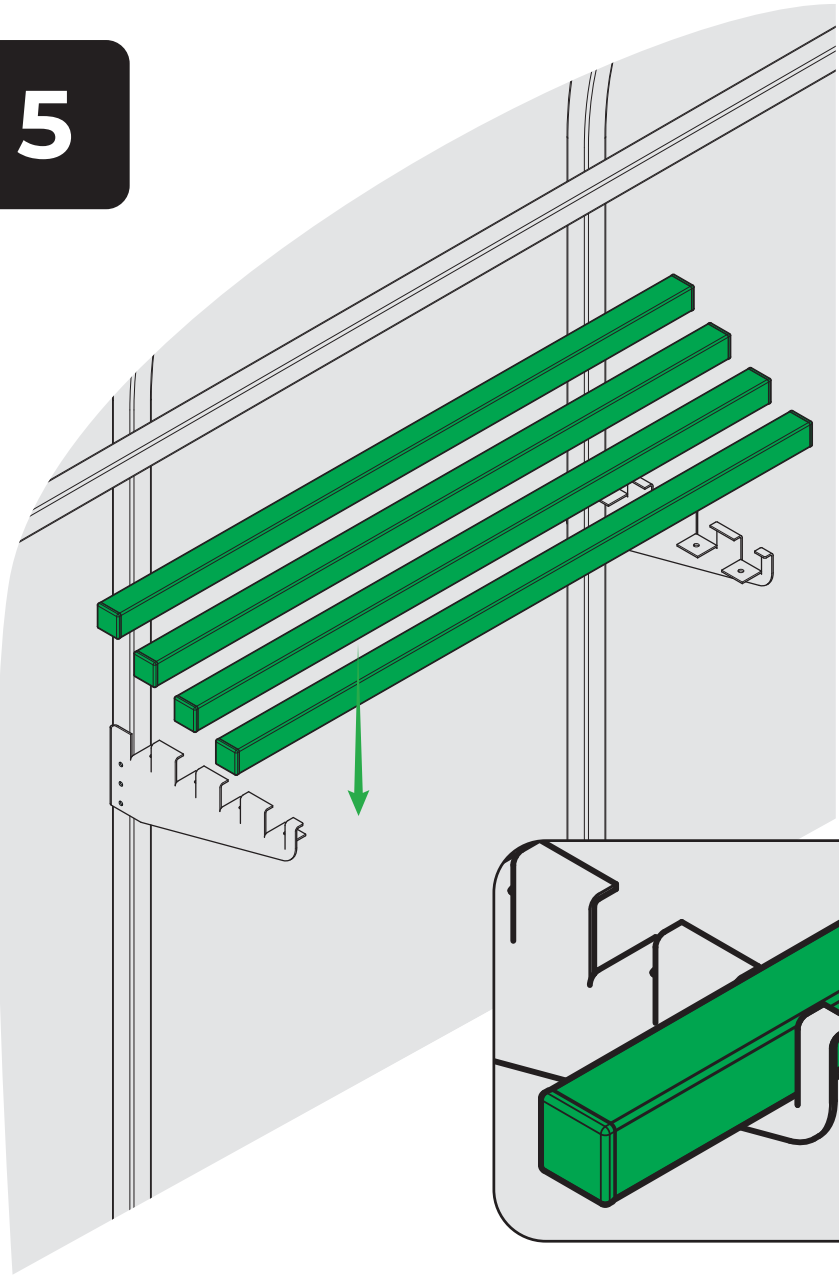
3



4



5



6

