



Otevřete všechny boxy a zkontrolujte, zda je jejich obsah v pořádku.

Vytřídte všechny díly podle použití, které je uvedeno v obsahu boxů.

K dispozici je 7 druhů použití:

- Fasáda
- Boční stěna
- Střecha
- Dveře
- Střešní okno
- Zasklení
- Dokončovací práce

Vážený zákazník!

Srdečně blahopřejeme k novému skleníku! Tento návod k použití nepředpokládá žádné předchozí technické znalosti. Postupujte krok za krokem, abyste měli všechny potřebné díly položené na dosah a byli připraveni na další pracovní krok.

Bezpečnost a efektivita

Sklo je těžké, má ostré hrany a je křehké. Žebřík je vysoký a nestabilní. Hliníkové profily jsou mnohdy dlouhé a mají rovněž ostré hrany. Buďte opatrní, pokud s takovými předměty nepracujete každodenně. Děti udržujte v bezpečné vzdálenosti. Užitečné mohou být bezpečnostní boty, ochranné brýle a rukavice. Při vsazování skla jsou dokonce nezbytné.

Pracovní prostředky:

Pracovní prostředky:

- 2 klíče s otvorem 10 mm
- nůž a robustní nůžky
- Křížový šroubovák (velký)
- Plochý šroubovák (velký)
- Vodováha
- Lopatka
- Lanko nebo měřicí pásmo o délce min. 7 metrů
- Dvojitý žebřík

Příslušenství, které naleznete v každém obchodě se stavebninami

- bezbarvý, neutrální silikon
- rychle tvrdnoucí beton pro ukotvení skleníku

Co byste měli vědět

- Šroubové drážky jsou drážky, do kterých sedí hlava daného šroubu. Téměř každý profil tohoto skleníku má 1 nebo více šroubových drážek.
- U drážkových spojení je nutno profily pevně přitlačit k sobě.
- Přidržovací šrouby jsou šrouby, které se pro přípravu pro pozdější montáž zasunují do drážky. Upevňují se v cca 10 cm vzdálenosti k profilu maticemi.
- Skleník se skládá z 2 štítových stěn, 2 bočních stěn a 1 střechy.
- Pokud není uvedeno jinak, vždy používejte krátké šrouby (M6x10).

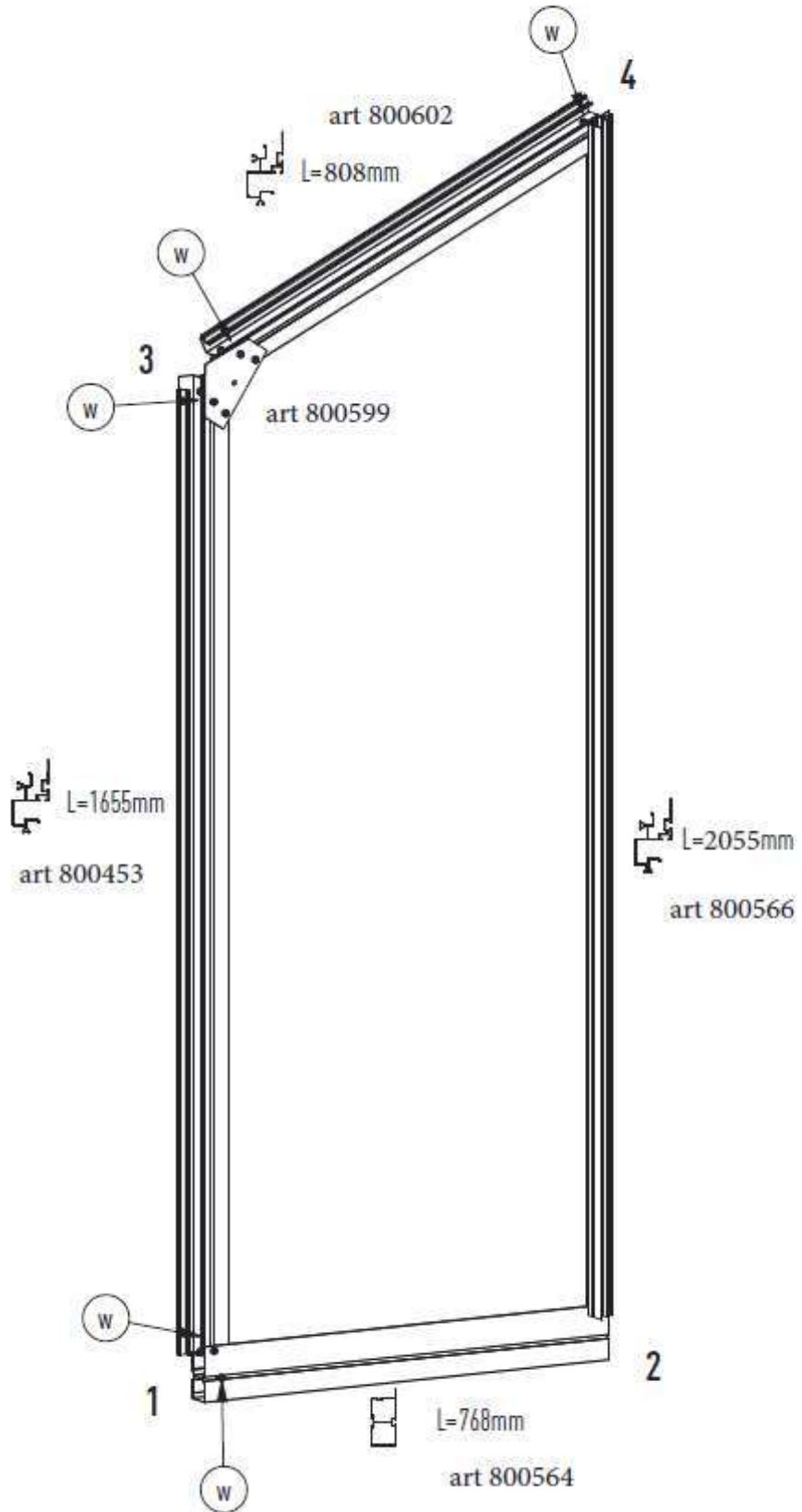
Tip

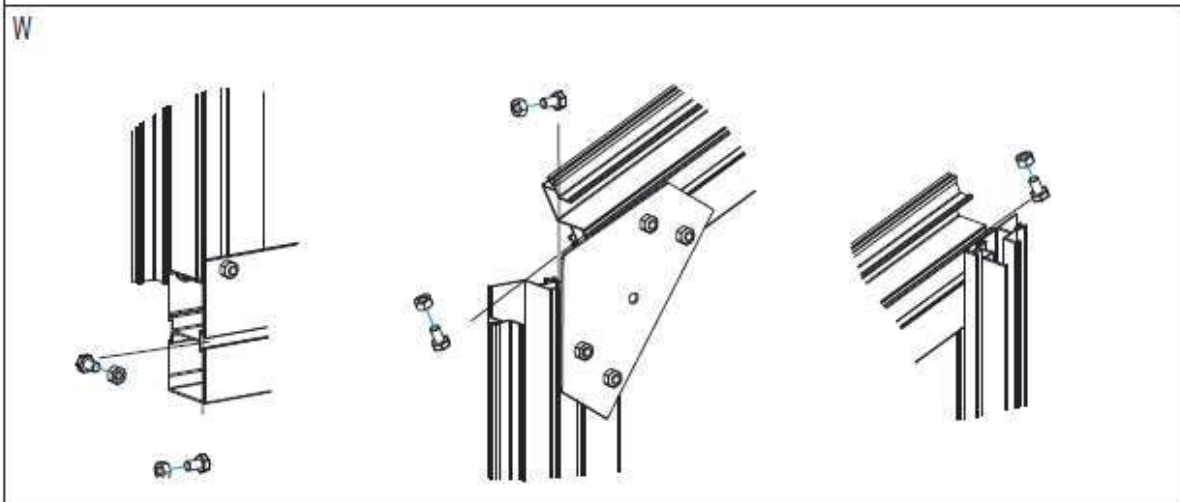
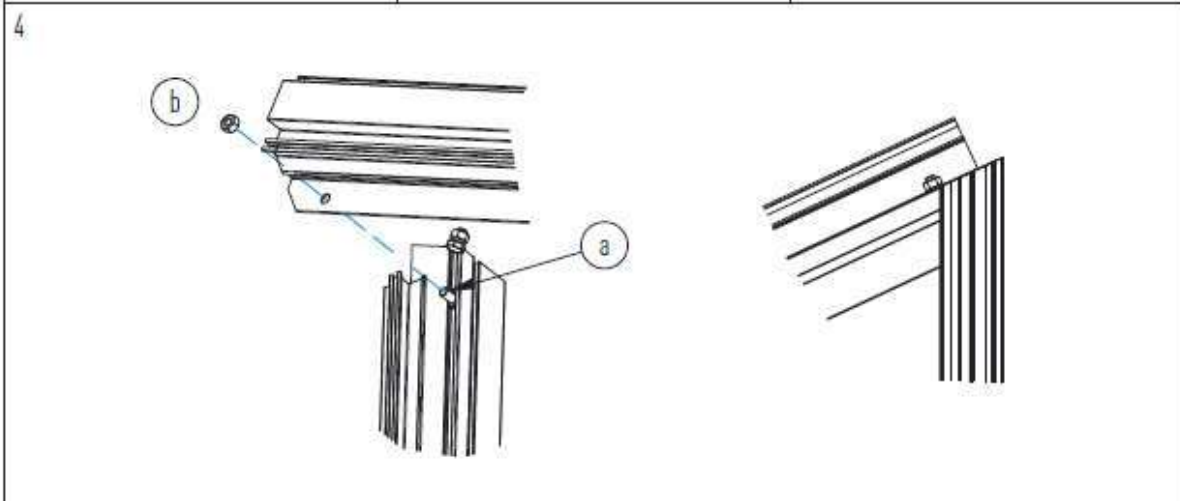
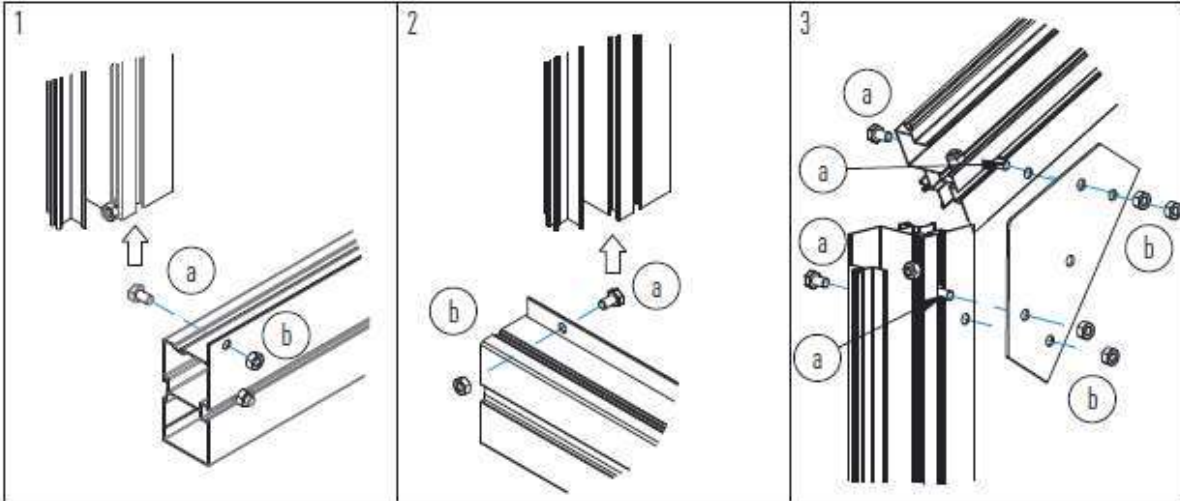
Jako pomocného prostředku pro zajištění souososti, srovnání a polohy profilů používejte vždy všechny detailní pohledy. Dbejte na příčný řez a vrty. Matice je povoleno na šroubech otáčet pouze na dvě pootočení. Teprve po osazení celé strany šrouby proveďte finální dotažení všech šroubů a matic.

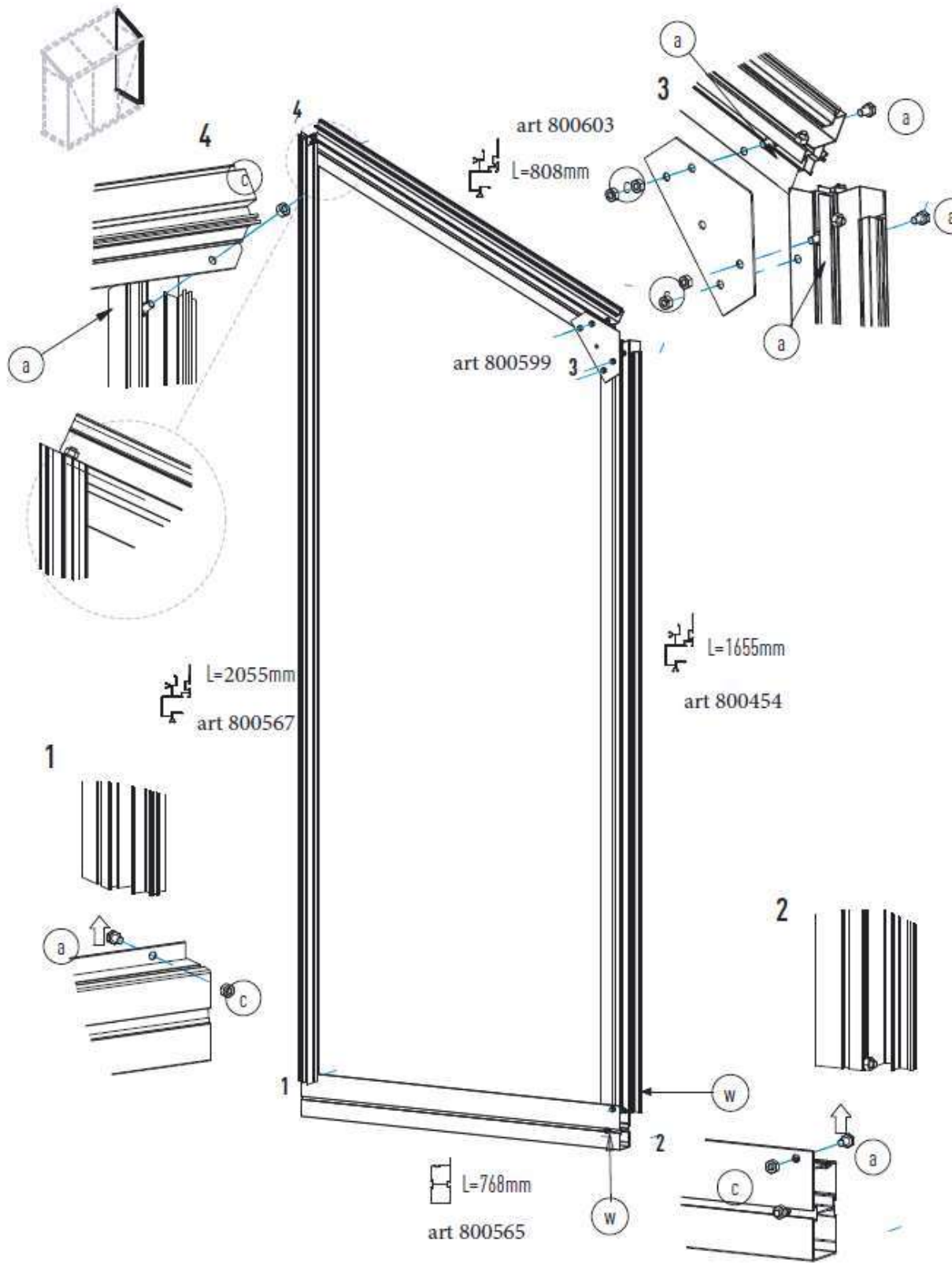
Otevřete všechny boxy a zkontrolujte, zda je jejich obsah v pořádku.
Vyřídíte všechny díly podle použití, které je uvedeno v obsahu boxů.
K dispozici je 7 druhů použití:

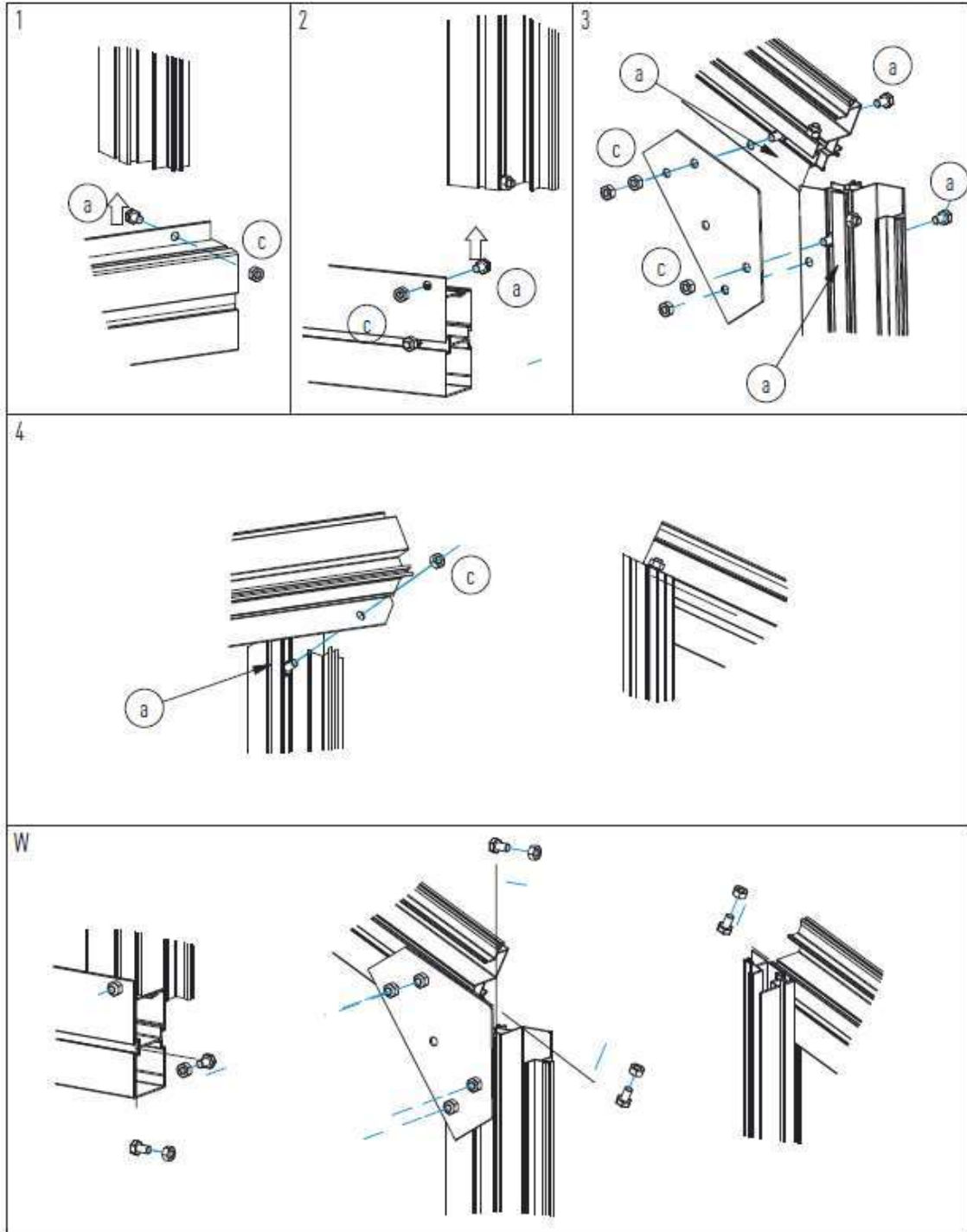
- Fasáda
- Boční stěna
- Střecha
- Dveře
- Střešní okno
- Zasklení
- Dokončovací práce

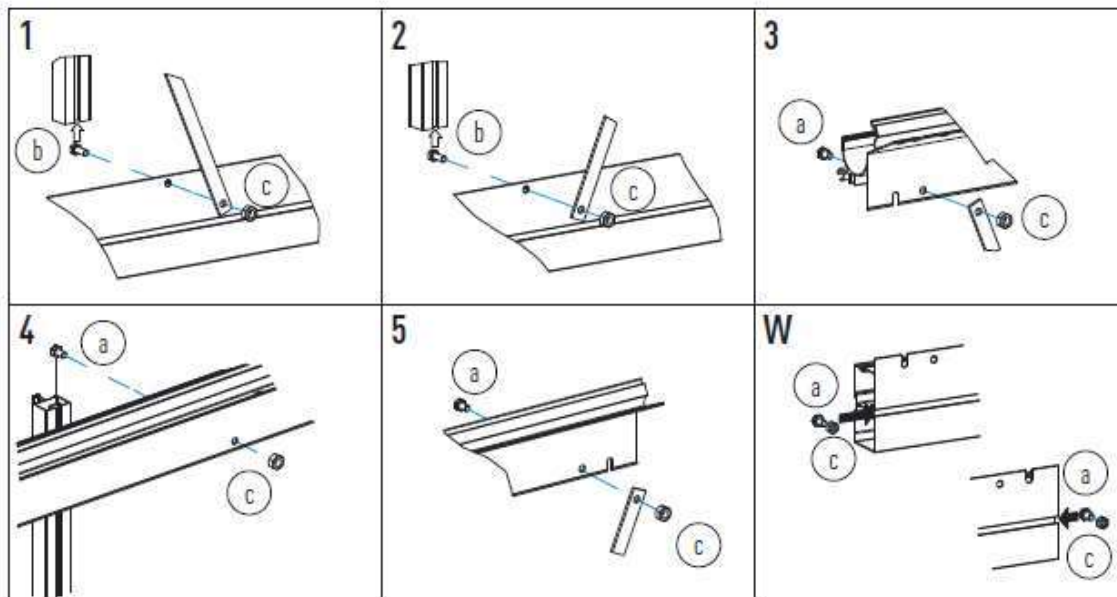
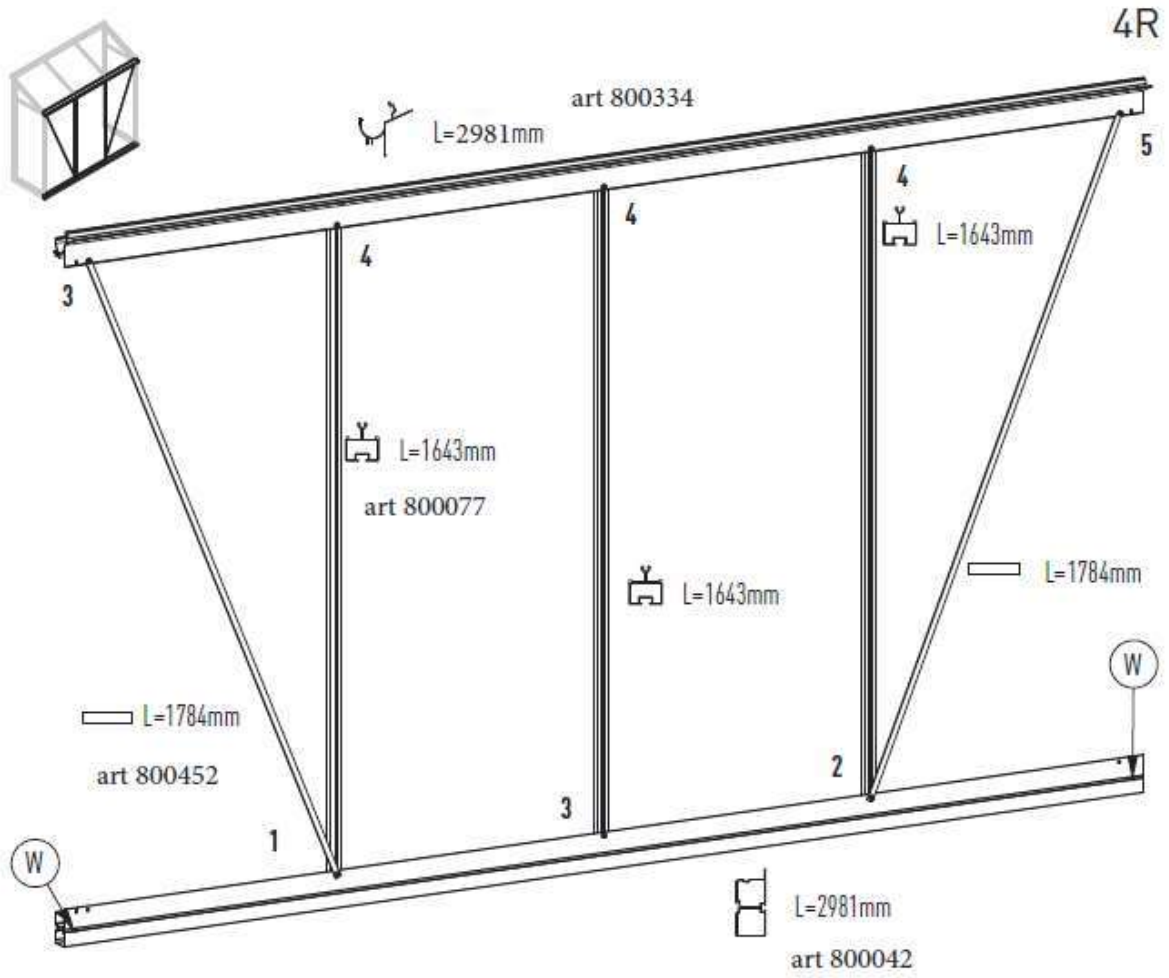
	ART.nr		Aantal	
a	800103	DIN933 M6x10		
b	800105	DIN933 M6x16		
c	800033	DIN934 M6		

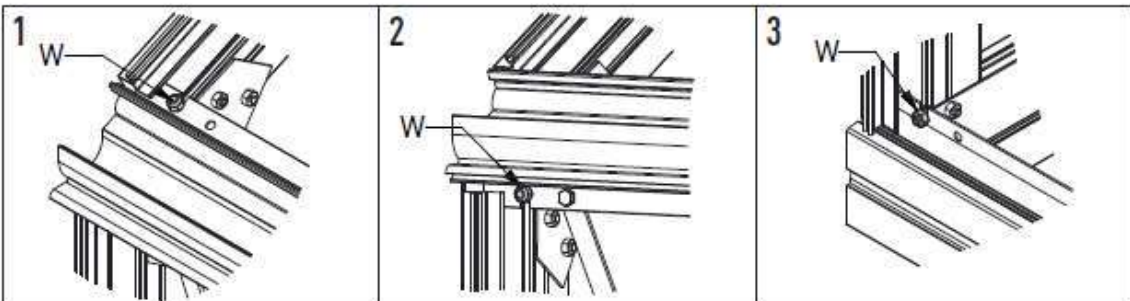


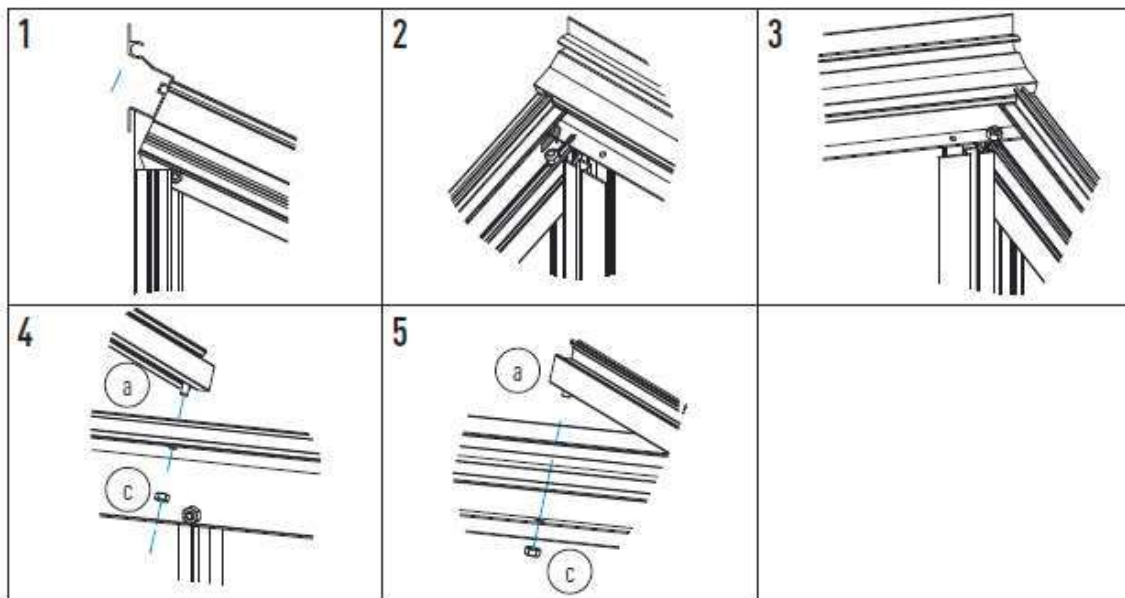
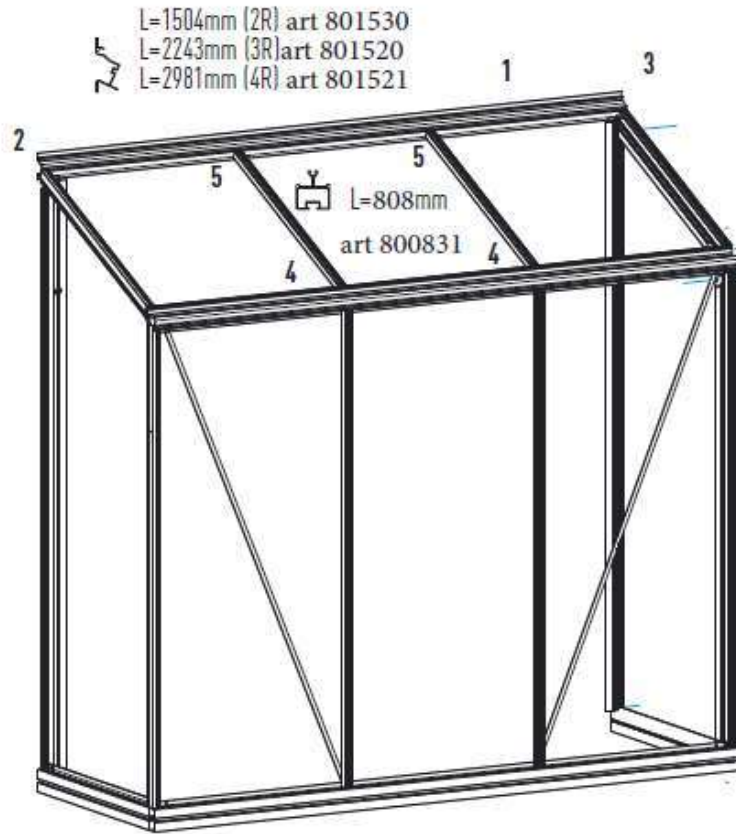


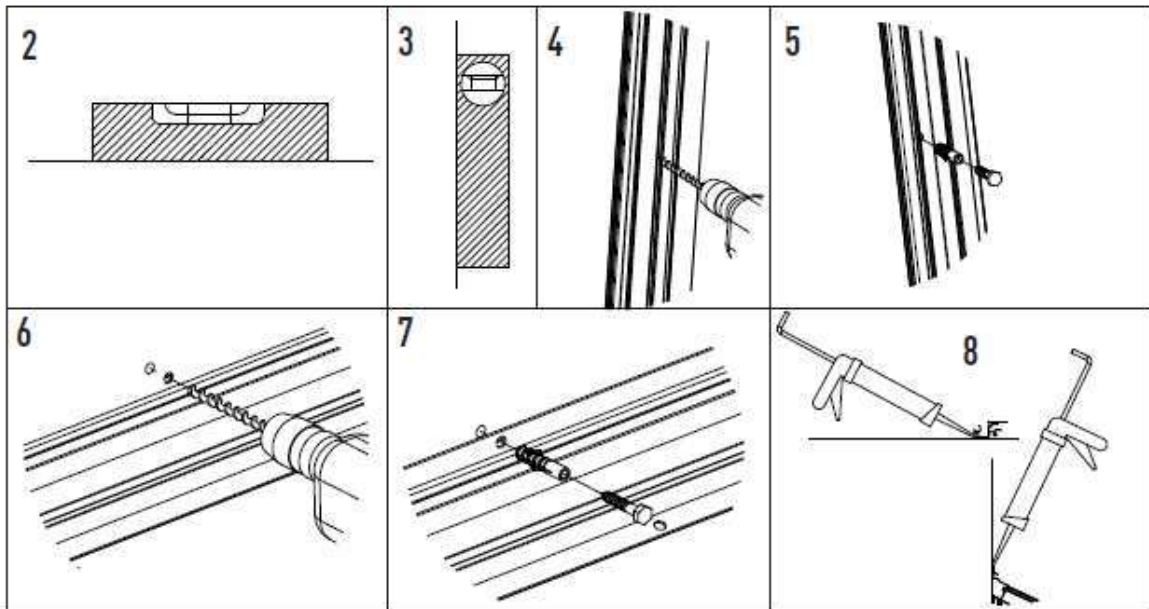
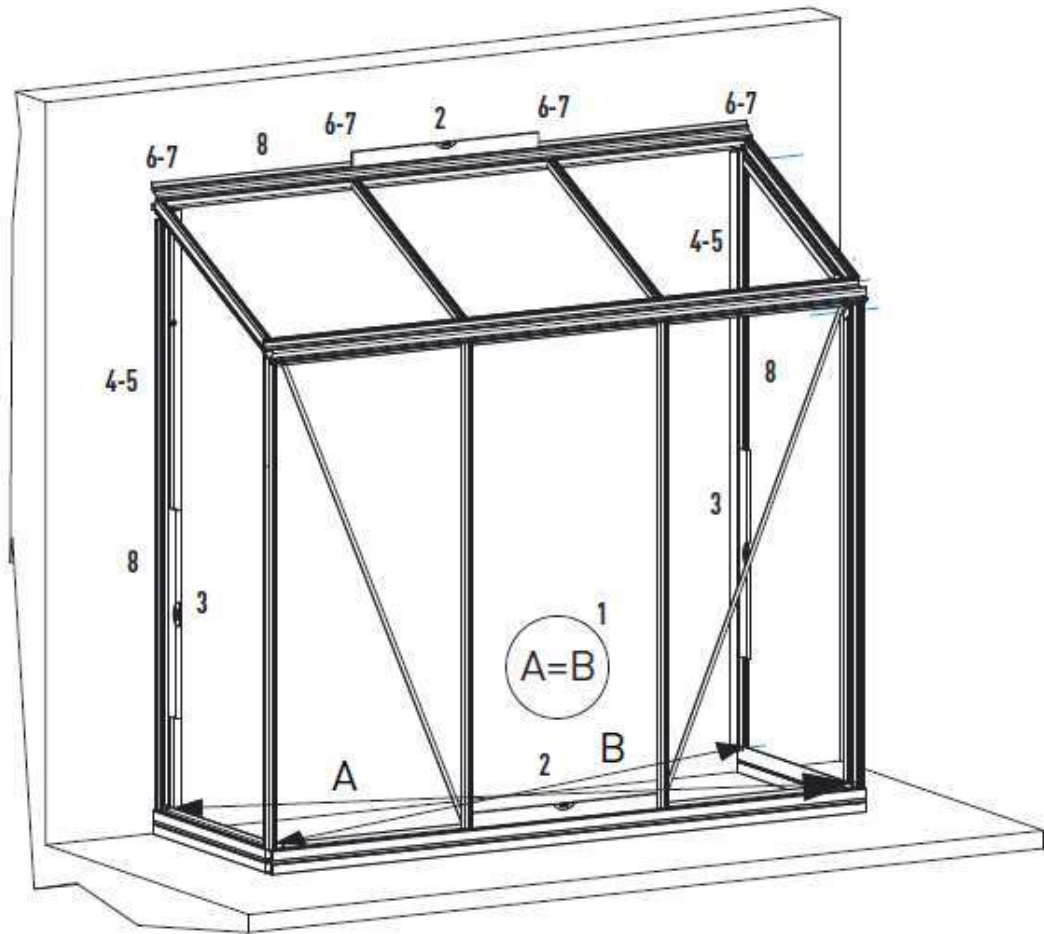


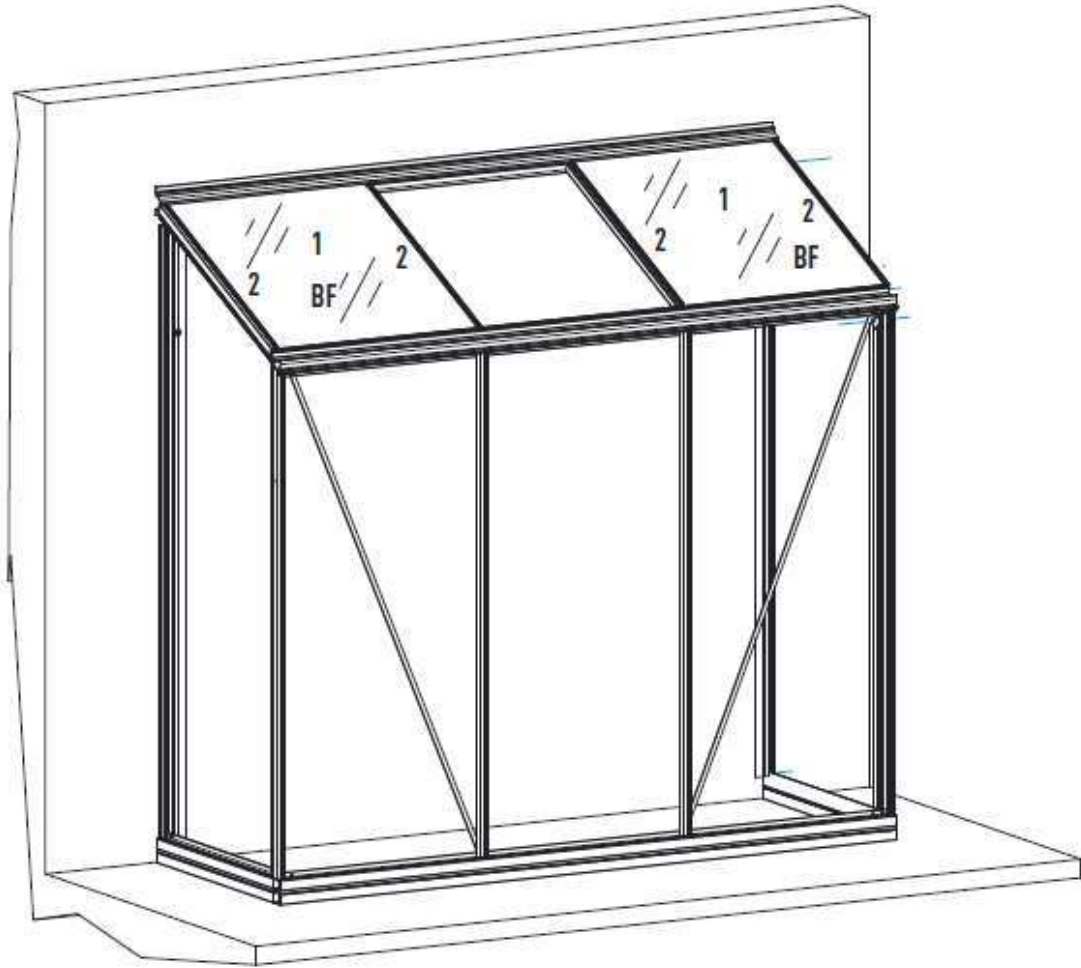




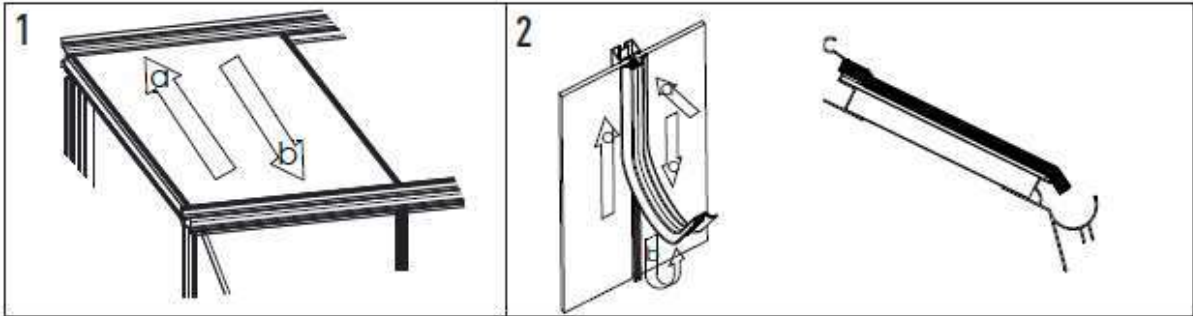


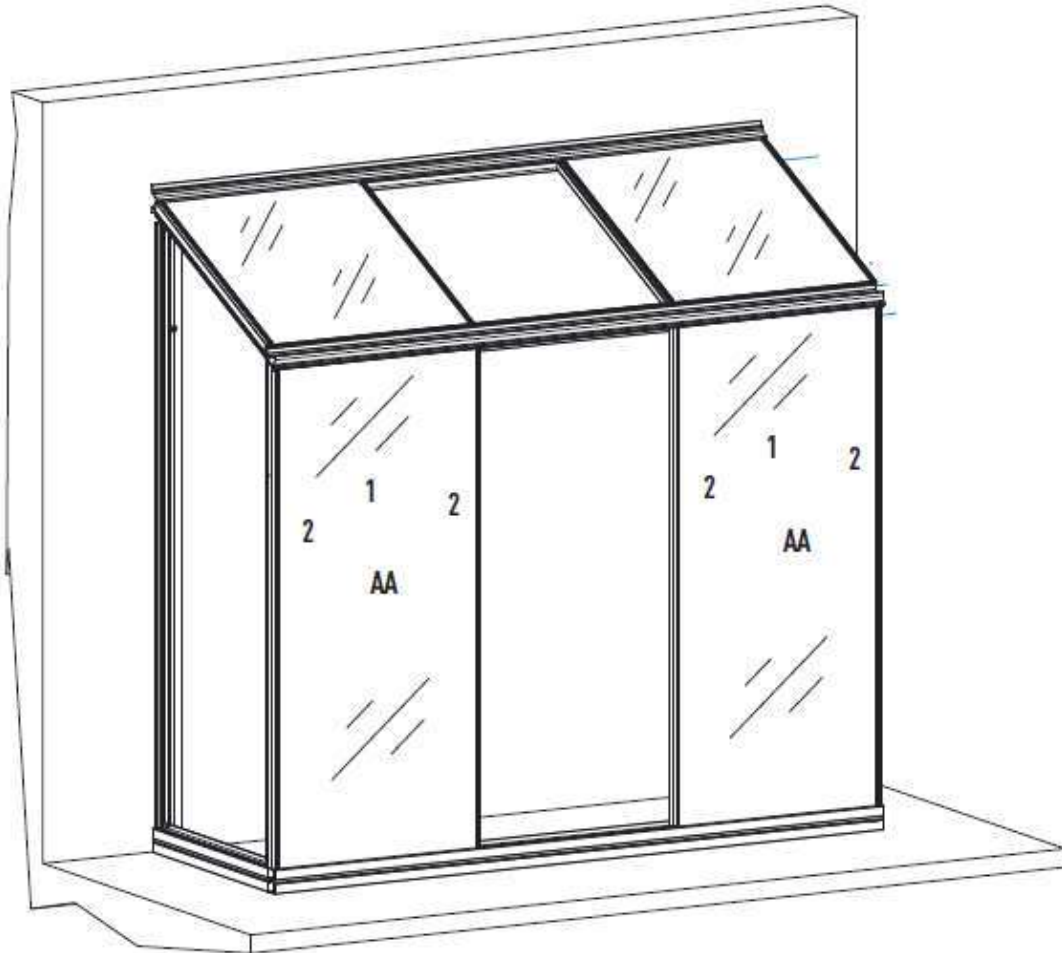




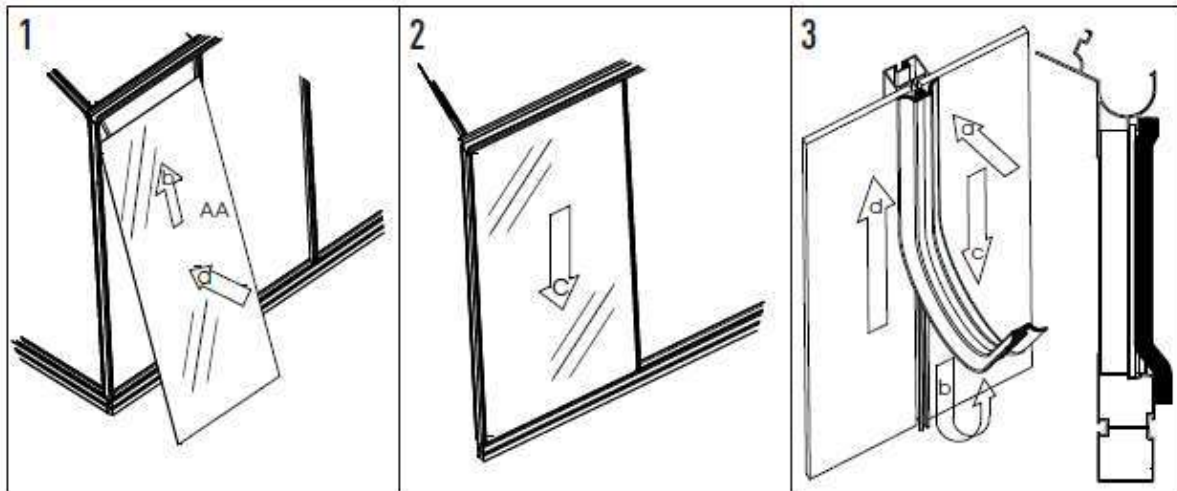


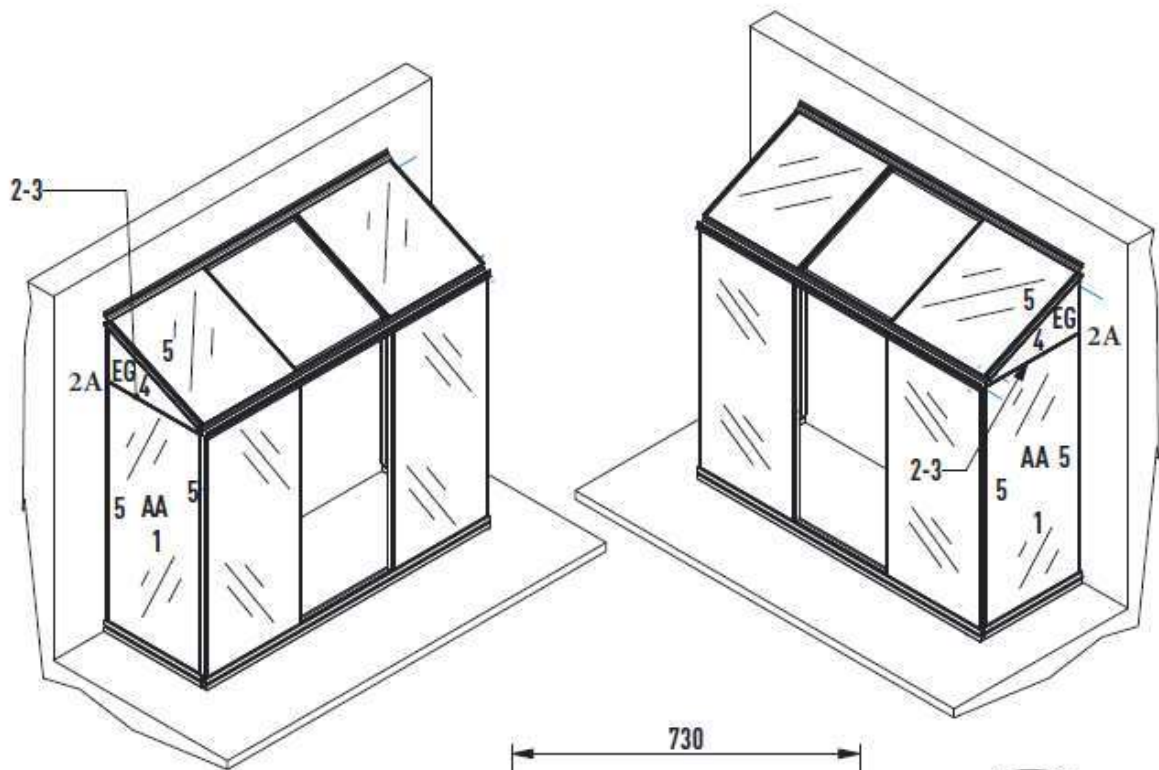
BF
817x730



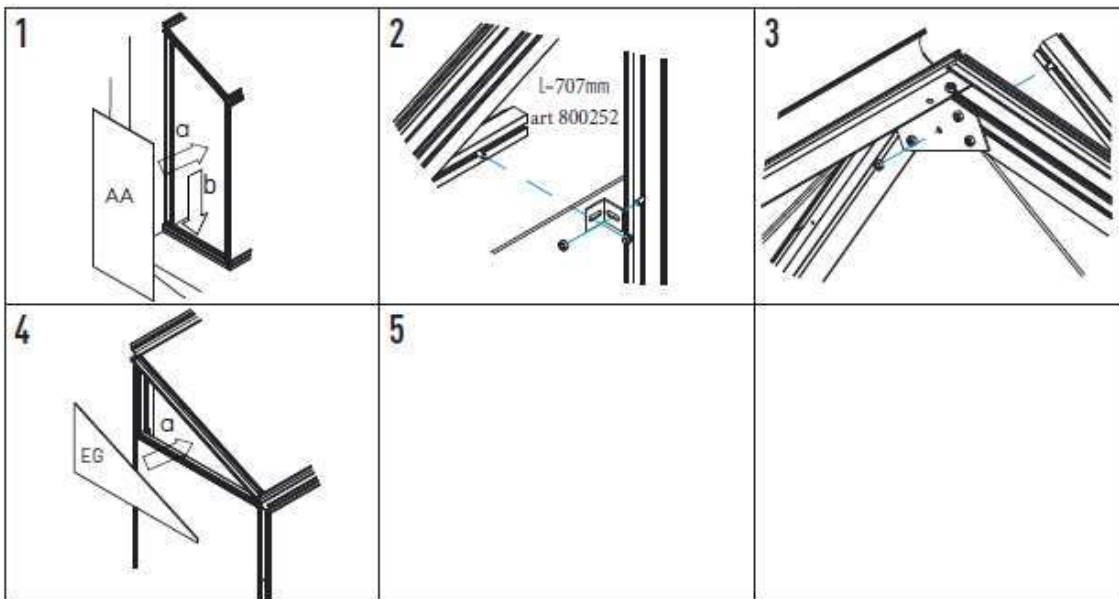
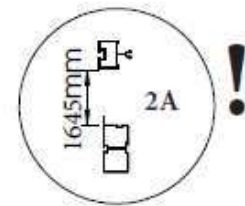
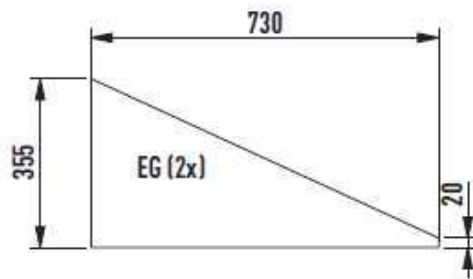


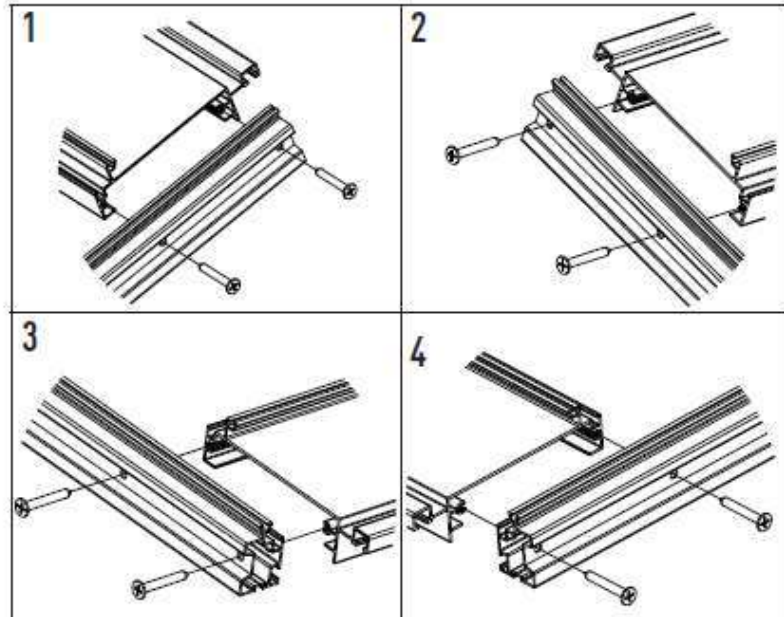
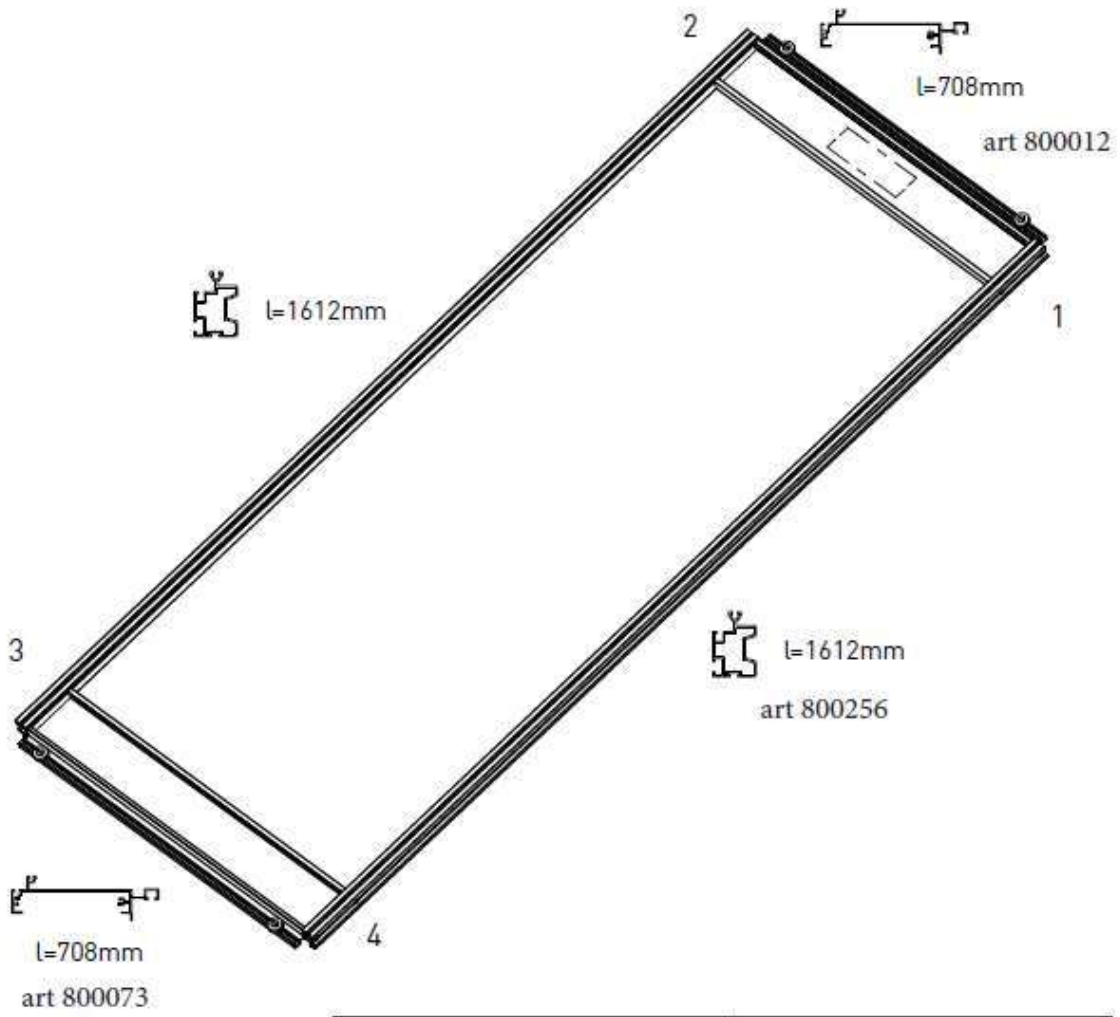
AA
1650x730

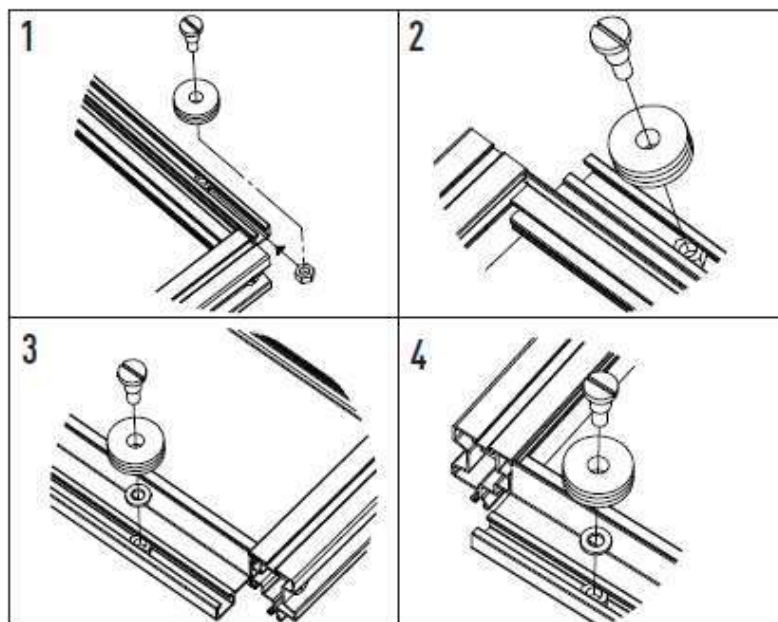
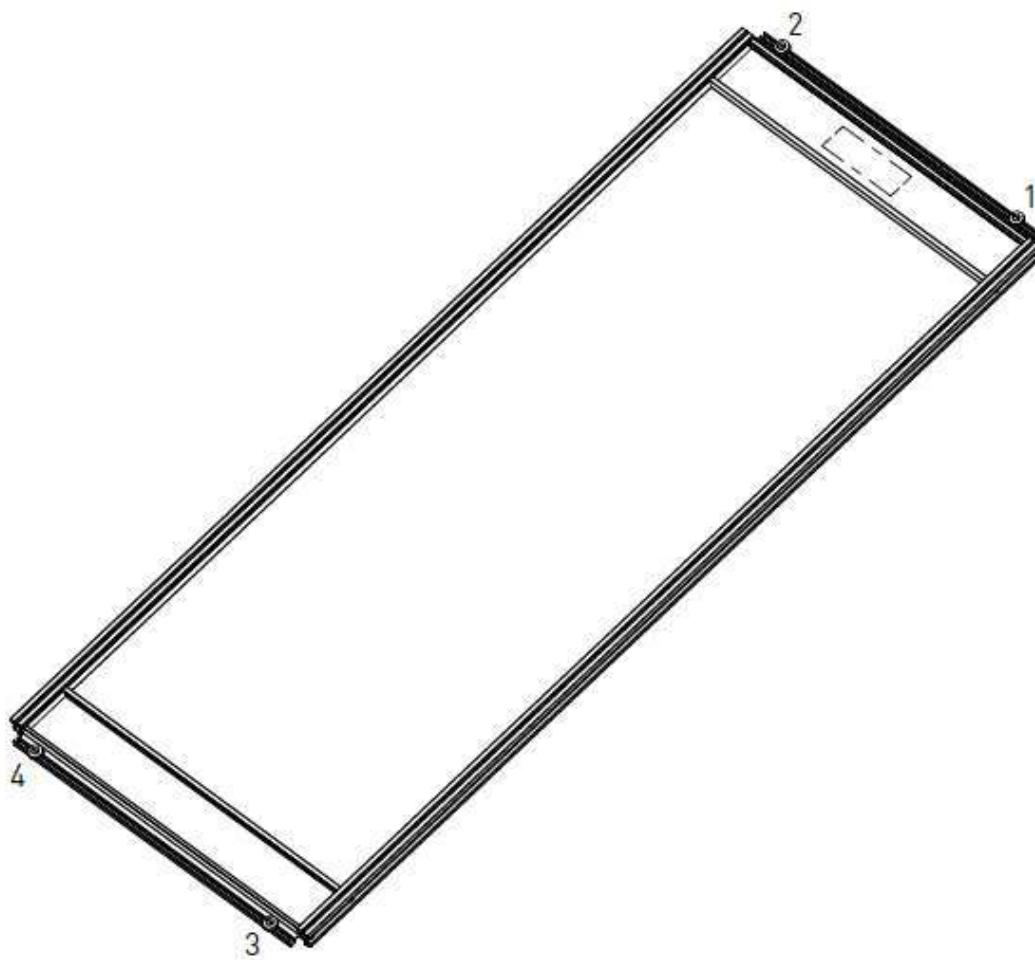


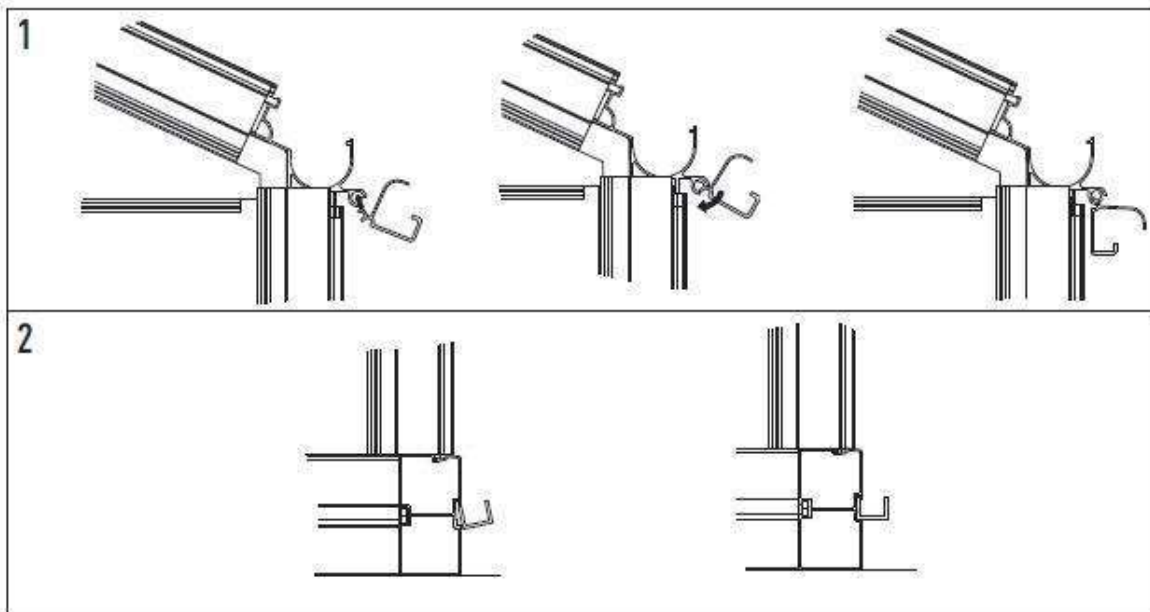
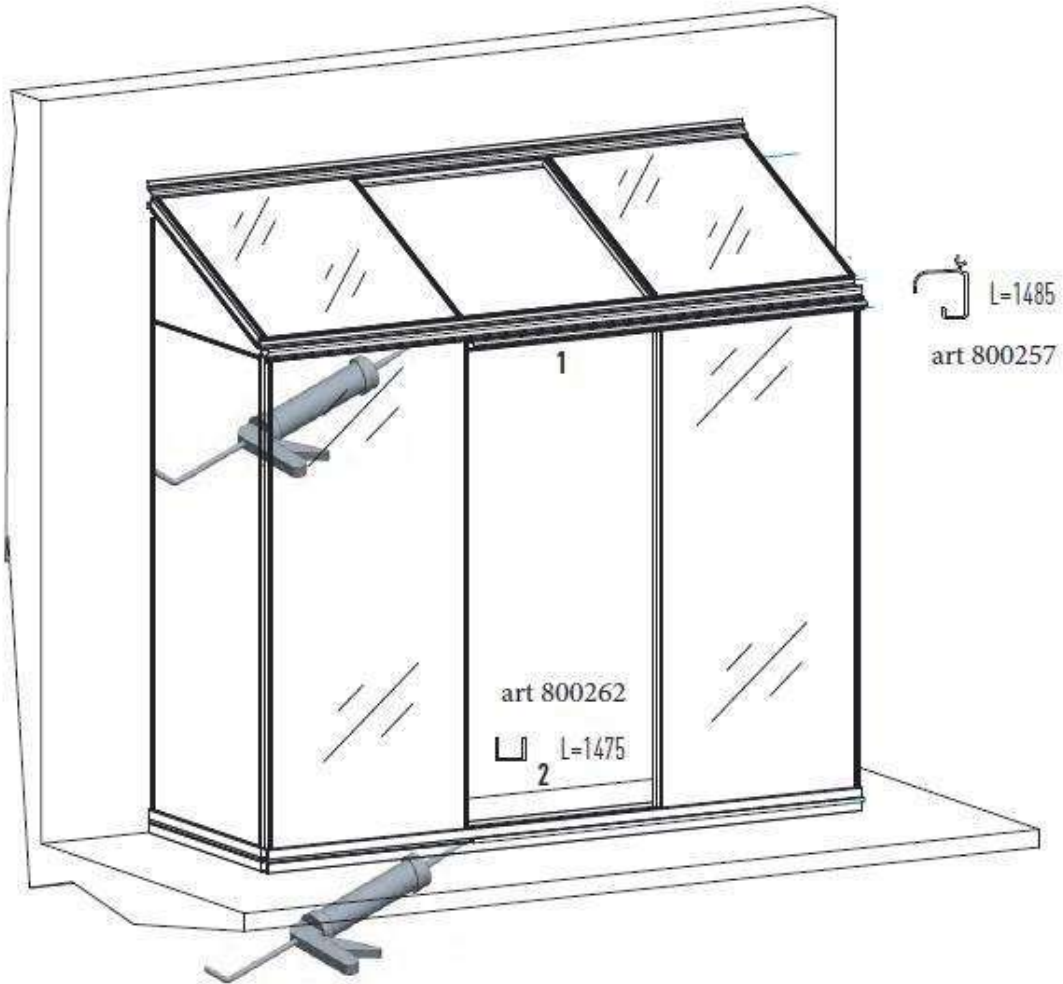


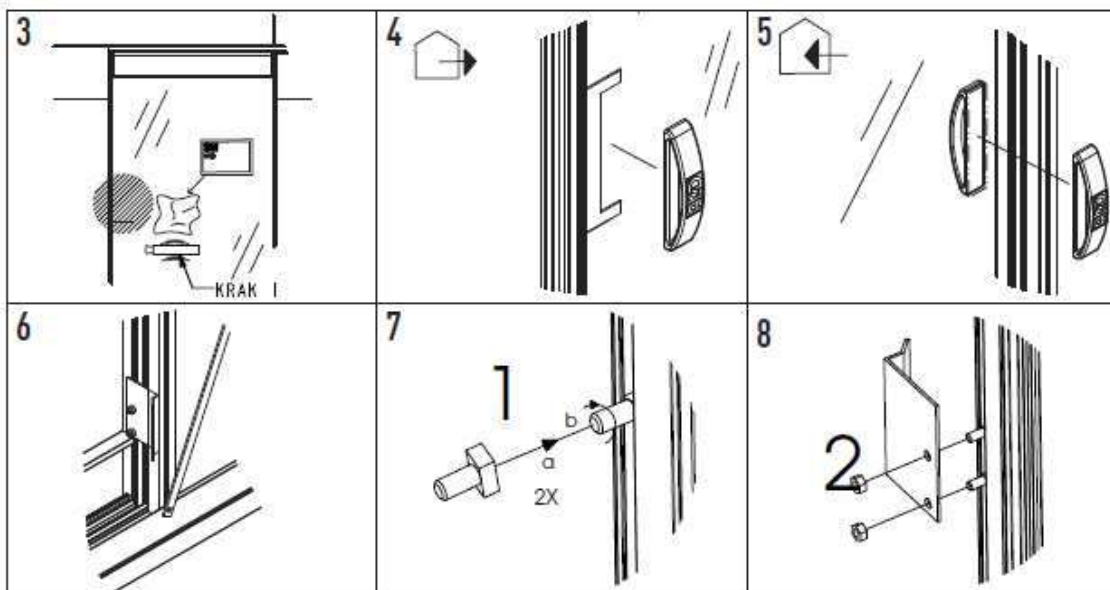
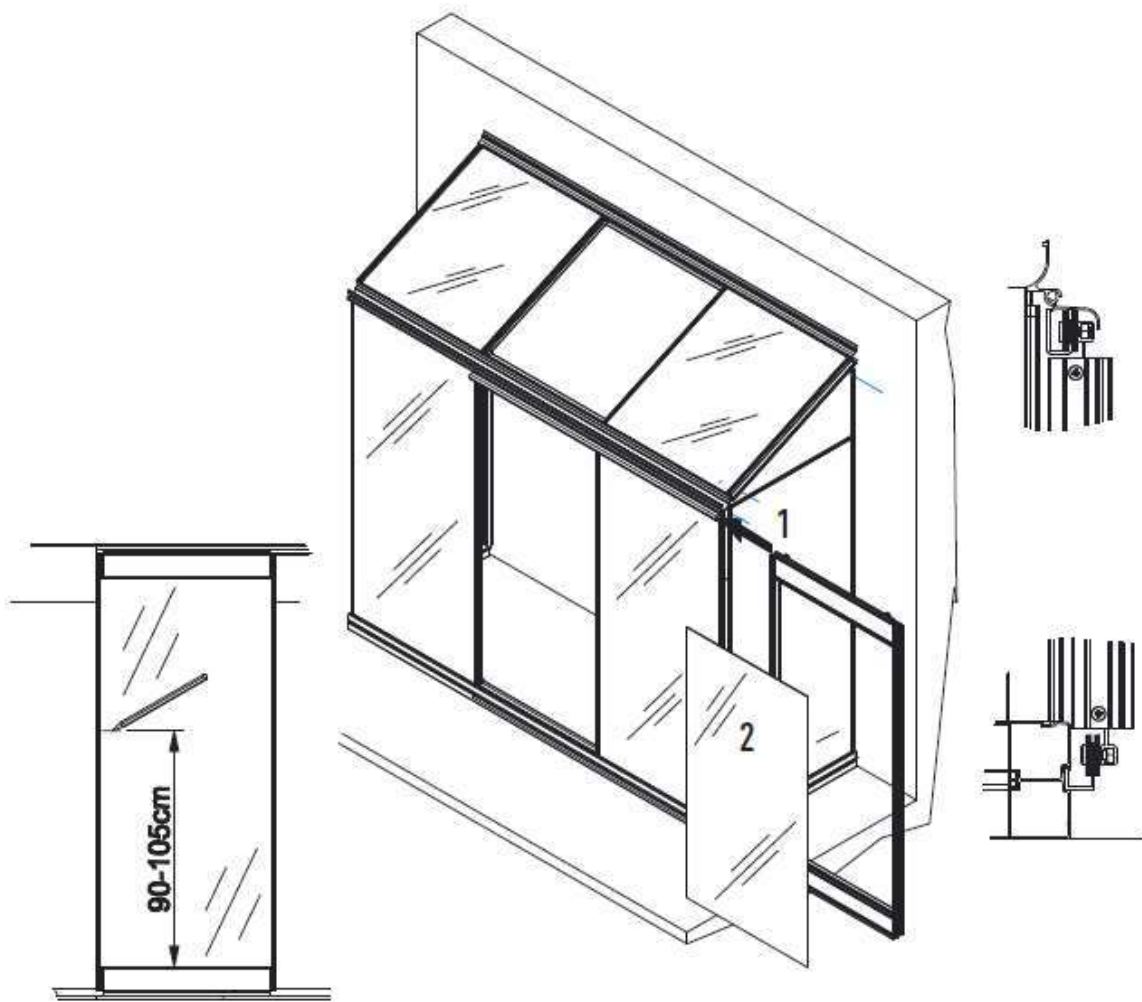
AA
1650x730 (2x)



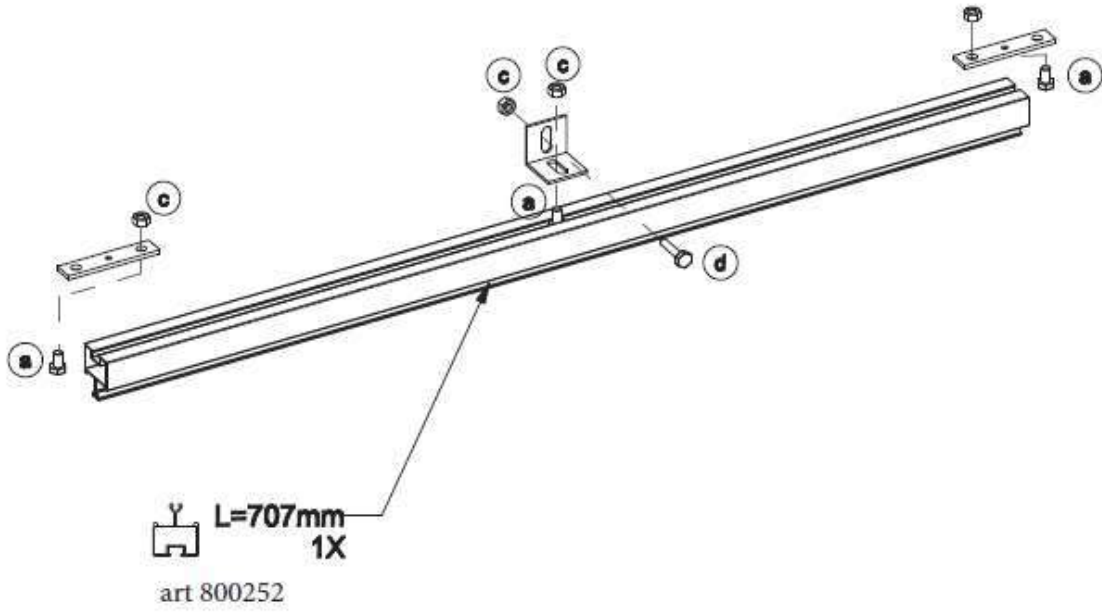








R3 - R4



R2

