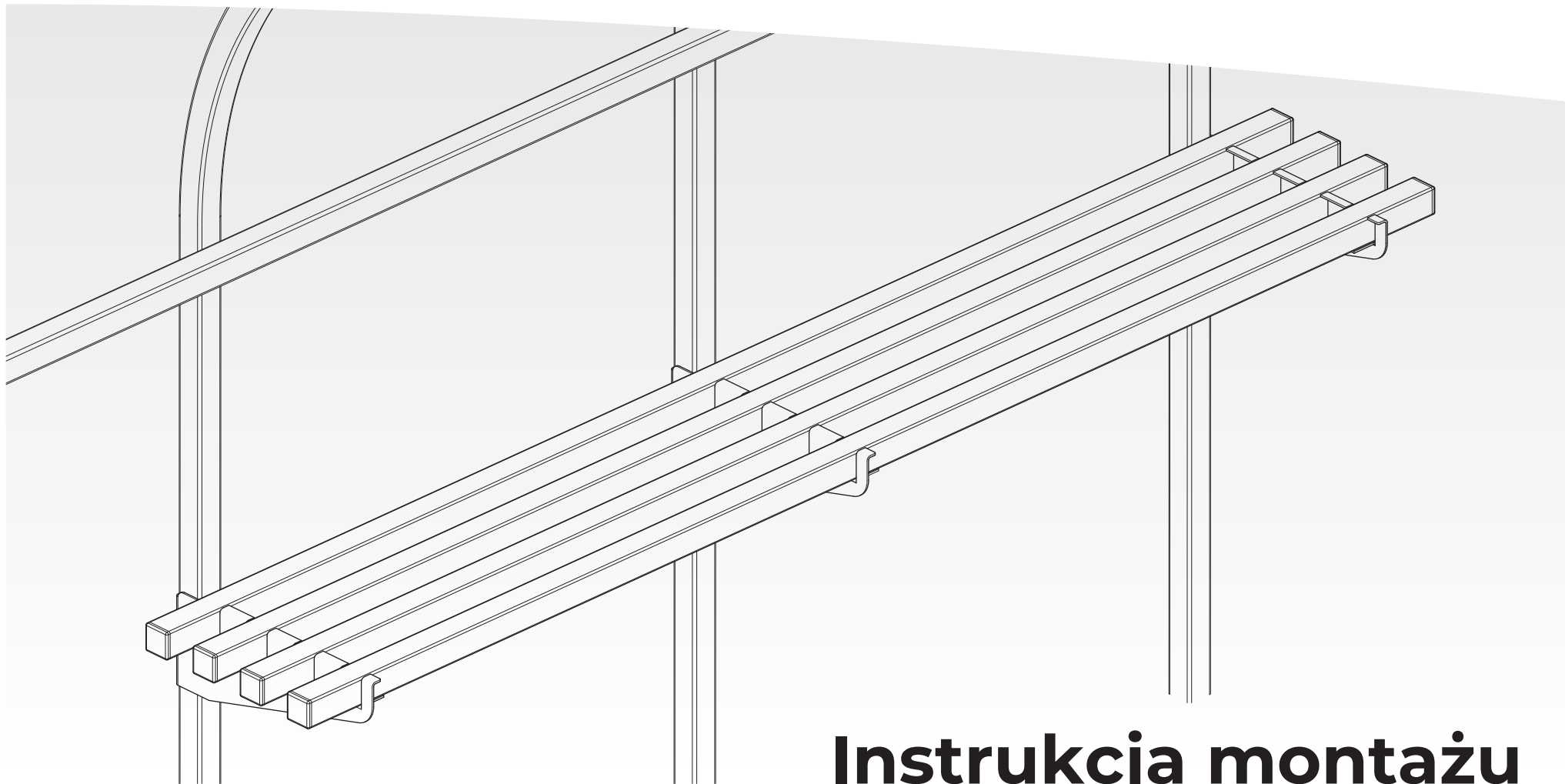
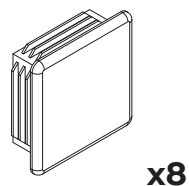
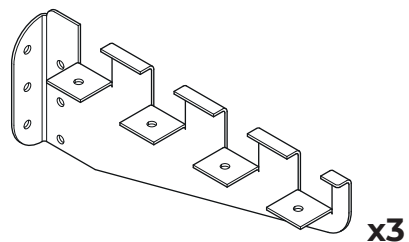
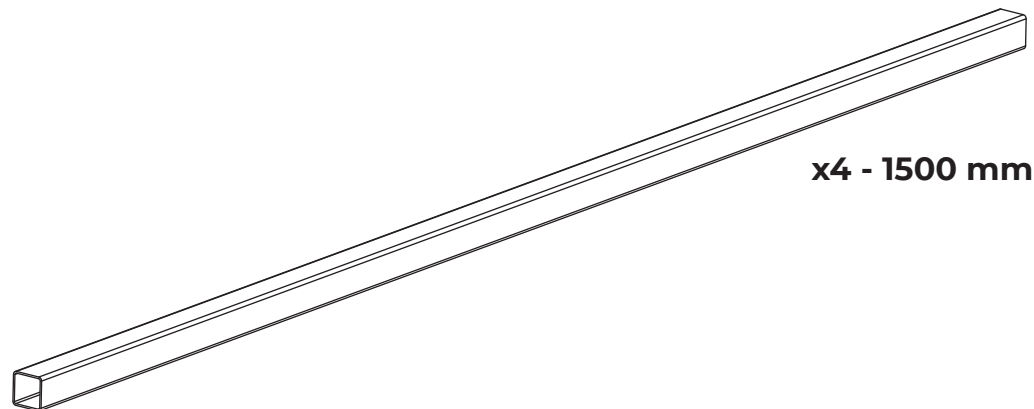


PÓŁKA DO SZKLARNI



Instrukcja montażu

Lista elementów

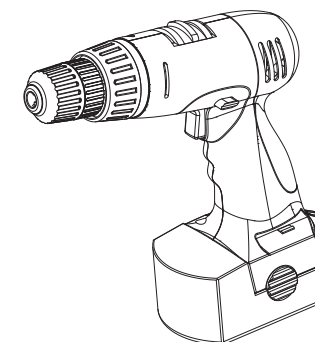
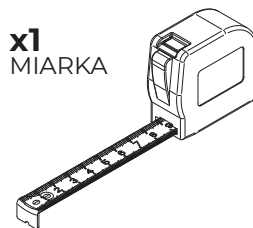


Narzędzia

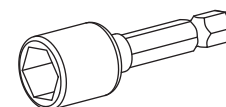


Regał do samodzielnego montażu nie zawiera niektórych narzędzi do pracy. Skompletuj narzędzia przed przystąpieniem do pracy.

x1
MIARKA



x1
WKRETKA

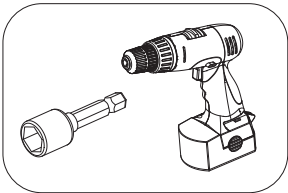
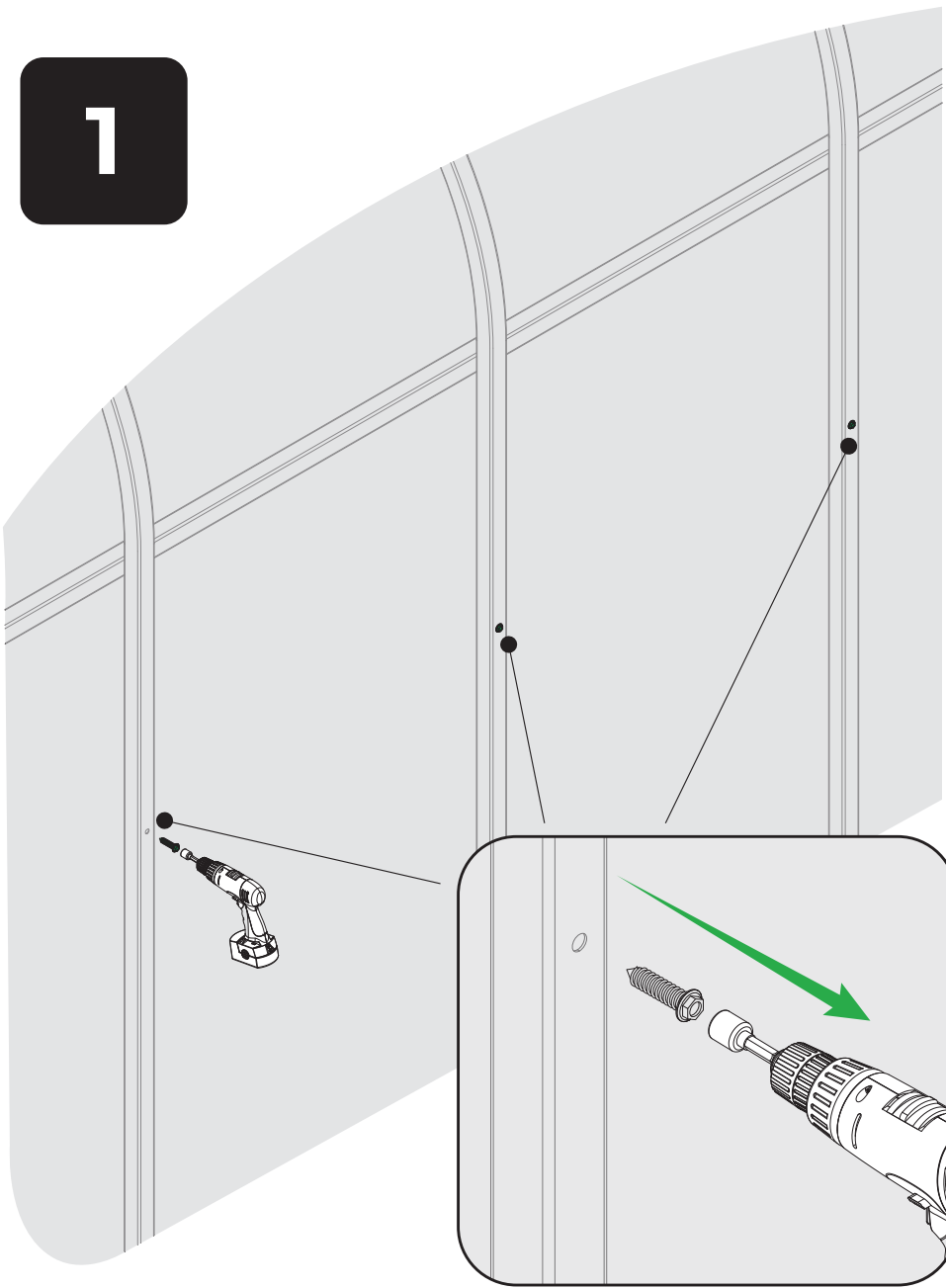


x1
BIT 8
MAGNETYCZNY

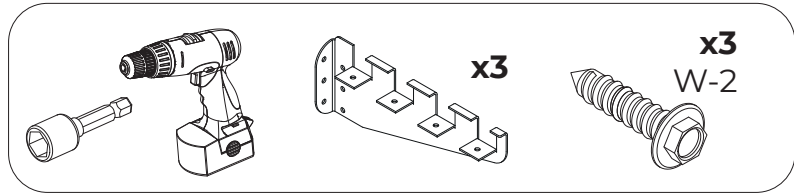
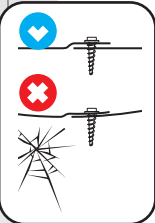
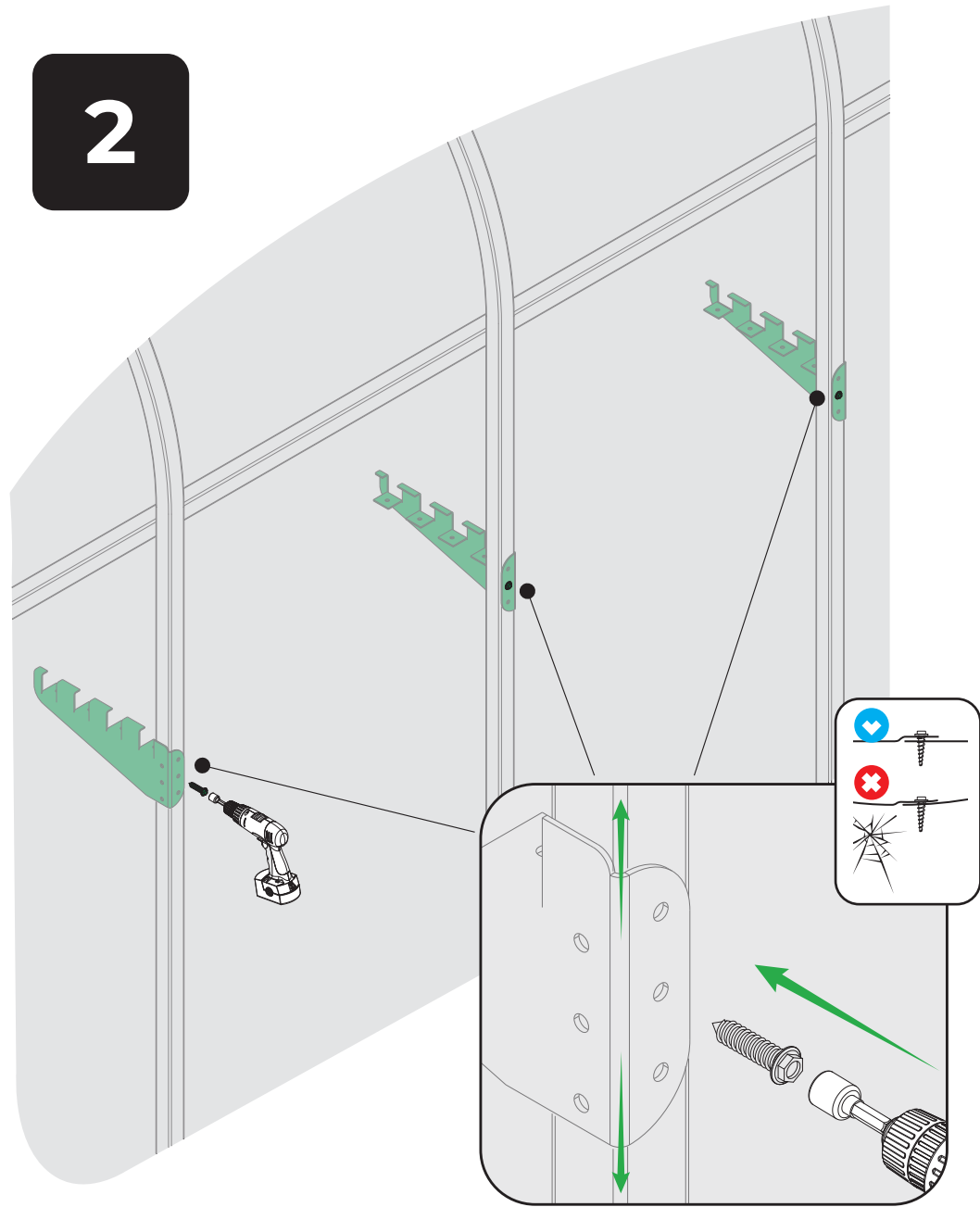
SPRAWDŹ CZY OPAKOWANIE ZAWIERA WSZYSTKIE ELEMENTY.

Zalecamy posegregowanie elementów przed ich montażem. Przyspieszy oraz ułatwi to pracę.

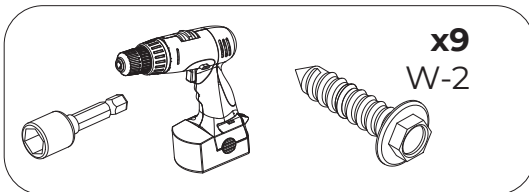
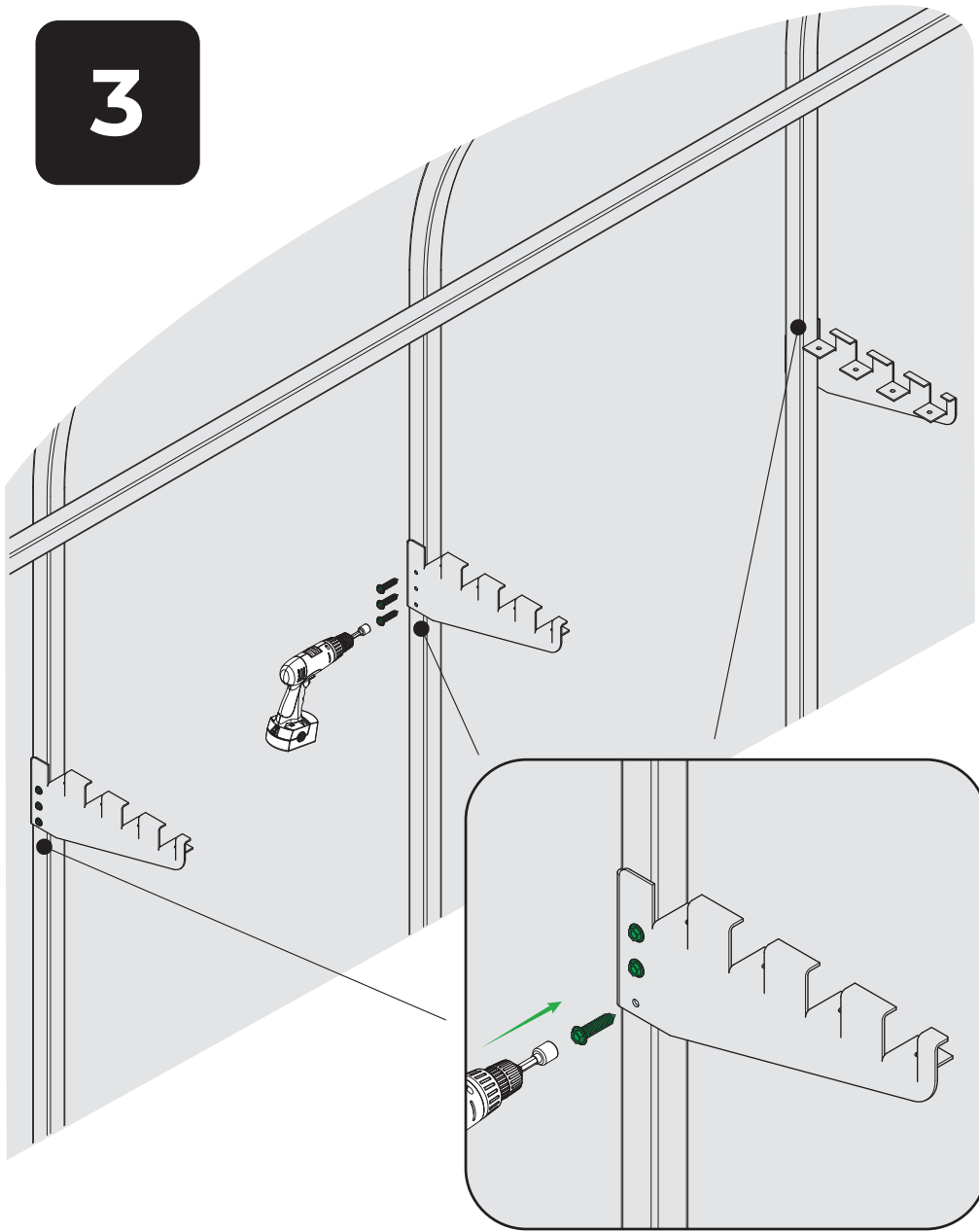
1



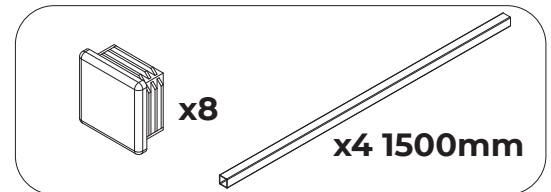
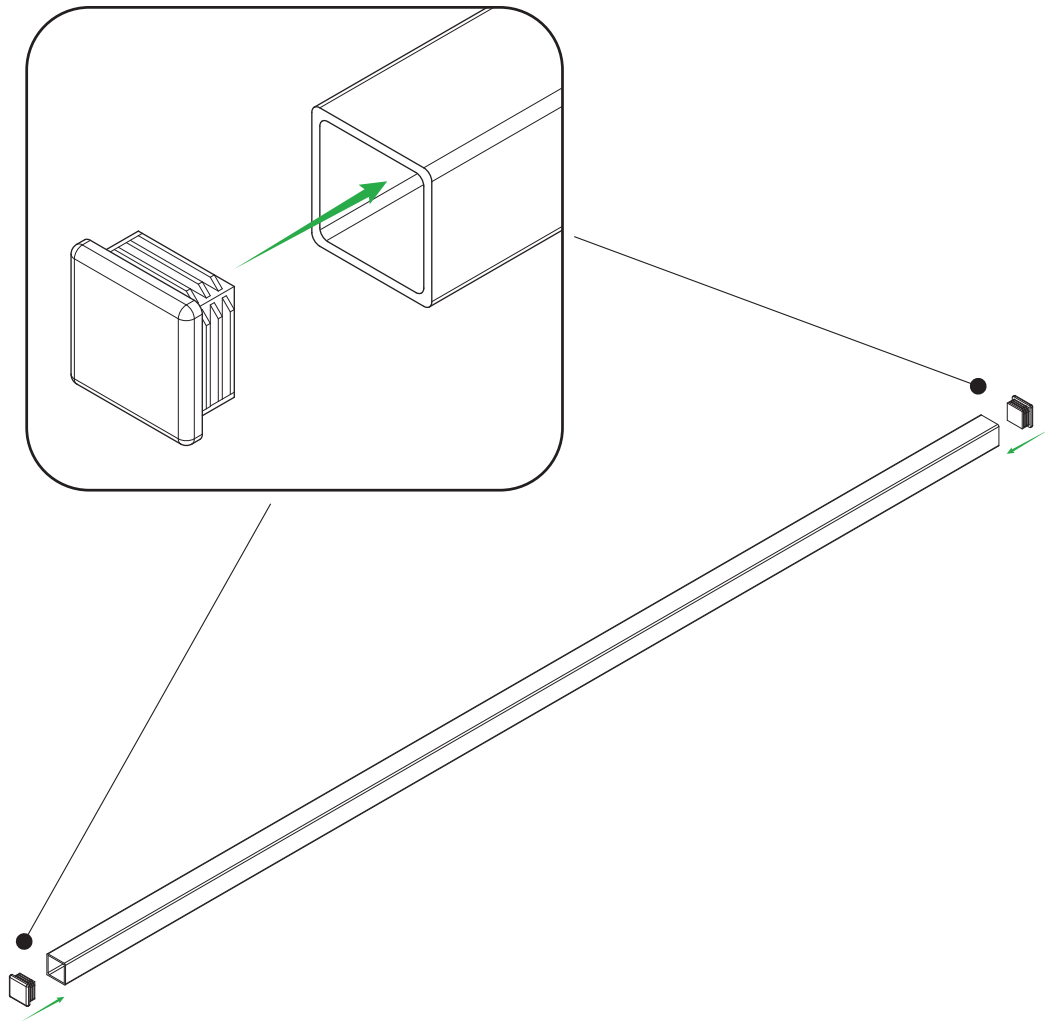
2



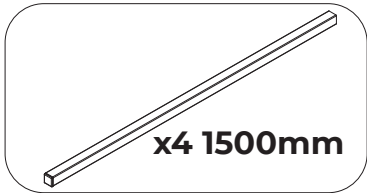
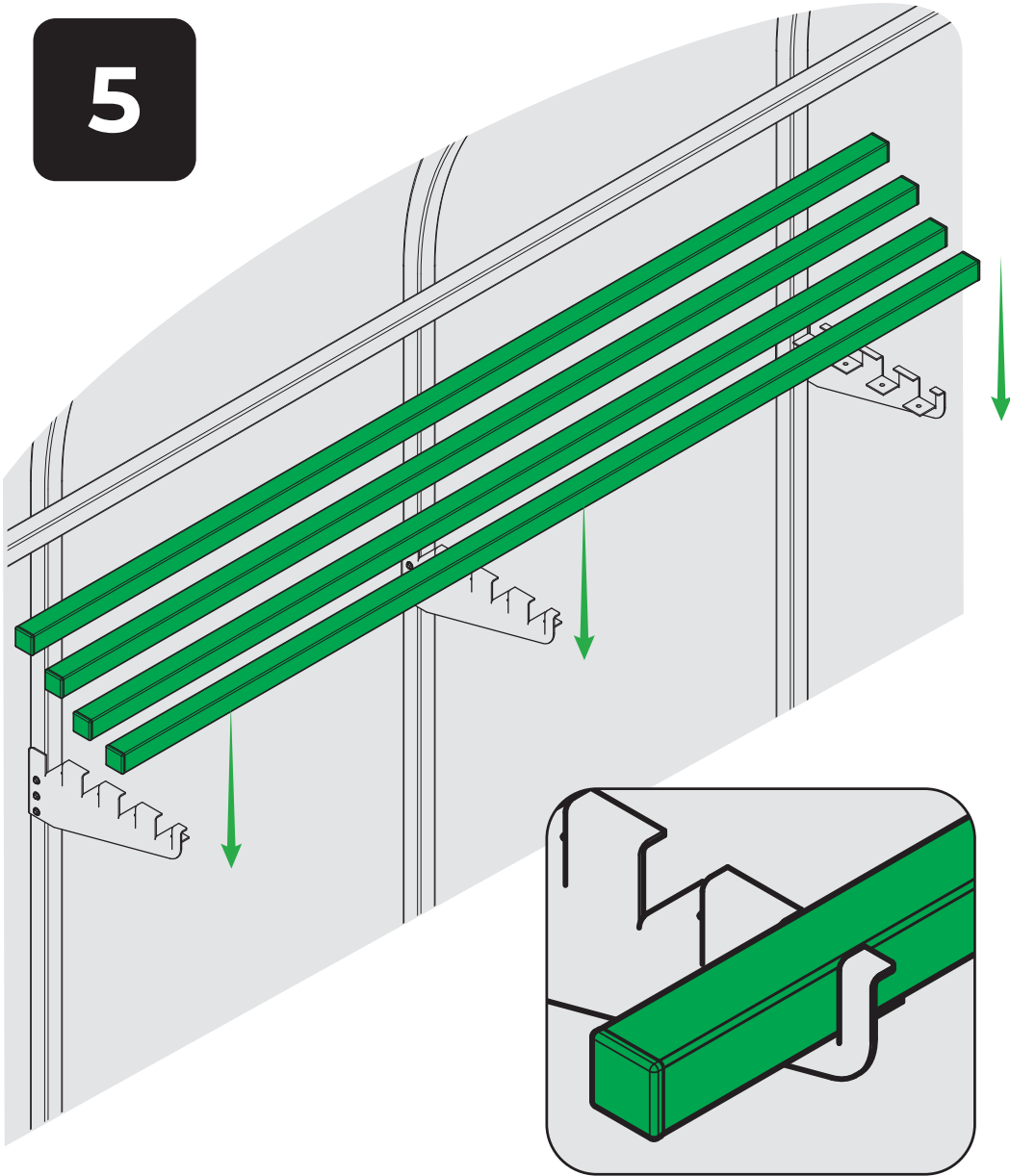
3



4



5



6

