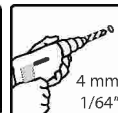
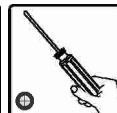
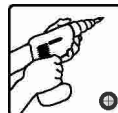
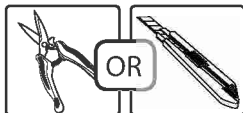


Lighting System

These instructions are compatible with Palram's range of Patio Covers, Conservatories, Gazebos, Greenhouses, Sheds & Carports.





AFTER SALE SERVICE



palramapplications.com/after-sales-service

| LOCATIONS |  |  |
|---------------|-------------------------------------------------------------------------------------|-------------------------------------------------------------------------------------|
| USA | customer.service@palram.com | 877-627-8476 |
| England | customer.serviceUK@palram.com | 01302-380775 |
| France | customer.serviceFR@palram.com | 0169-791-094 |
| Germany | customer.serviceDE@palram.com | 0180-522-8778 |
| International | customer.service@palram.com | +972 4-848-6816 |

www.palramapplications.com

IMPORTANT

These instructions are compatible with Palram's range of Patio Covers, Conservatories, Gazebos, Greenhouses, Sheds & Carports.

» **Safety Advice**

- If using a stepladder or power tools please make sure that you follow the manufacturer's safety advice.

» **Before Assembly**

- Please read these instructions carefully before you start to assemble this product.
- Please carry out the steps in the order set out in these instructions.
- Keep these instructions in a safe place for future reference.

» **During Assembly**

The light fixture is waterproof in accordance with IP65 standard

The transformer is waterproof in accordance with IP67 standard

LED Type: 4000K

Light output: 2000 Lumen

The Lighting System comes without a power plug, please make sure the electrical system is prepared all the way through to the transformer.

The cable's length, from the light fixture to the plug is 120 cm (47.2"), please plan the placement of the light fixture and the transformer accordingly.

Profile #8774 is supplied in black and white, use the suitable profile to your product's color.

In this instruction manual we show the Lighting System's assembly onto a patio cover, however, this Lighting System is compatible with our range of Patio Covers, Conservatories, Gazebos, Greenhouses, Sheds & Carports.

The mounting of the Lighting System is performed onto the screws channels in the aluminum profiles.

*The system is suitable to be mounted onto straight, not curved, profiles.

**It is not possible to assemble a curtain / netting kit in addition to the Lighting System

IMPORTANT

Ces instructions sont compatibles avec la gamme Palram de couvertures de patio, vérandas, gazebos, serres, cabanes et les abris d'autos

» **Mesure de sécurité**

- Si vous vous servez d'un escabeau ou d'outils électriques, alors veuillez vous assurer que vous suivez les conseils de sécurité du fabricant.

» **Avant l'assemblage**

- Veuillez lire attentivement ces instructions avant de commencer l'assemblage de ce produit.
- Veuillez effectuer les étapes dans l'ordre indiqué dans ces instructions.
- Conservez ces instructions en lieu sûr pour consultation ultérieure.

» **Durant l'assemblage**

L'appareil d'éclairage est étanche à l'eau selon la norme IP65

Le transformateur est étanche conformément à la norme IP67

Type de LED: 4000K

Rendement lumineux: 2000 Lumen

Le système d'éclairage est livré sans prise de courant, veuillez vous assurer que le système électrique est préparé jusqu'au transformateur.

La longueur du câble, de l'appareil d'éclairage à la prise est de 120cm (47.2"), s'il vous plaît planifier la mise en place de l'appareil d'éclairage et le transformateur en conséquence.

Le profil #8774 est fourni en noir et blanc, utilisez celui qui convient à la couleur de votre produit.

Dans ce manuel d'instructions, nous montrons l'assemblage du système d'éclairage sur une couverture de patio, cependant, ce système d'éclairage est compatible avec notre gamme de couvertures de patio, vérandas, gazebos, serres, cabanes et abris d'autos.

Le montage du système d'éclairage est effectué sur les canaux des vis dans les profilés en aluminium.

*Le système est adapté pour être monté sur des profils droits et non courbés.

**Il n'est pas possible d'assembler un kit rideau / filet en plus du système d'éclairage.

WICHTIG

Diese Anleitung ist kompatibel mit Palrams Angebot an Terrassenüberdachungen, Wintergärten, Pavillons, Gewächshäusern, Schuppen und Carports.

» **Sicherheitshinweis**

- Wenn Sie eine Trittleiter benutzen, gehen Sie sicher, dass Sie den Sicherheitshinweisen des Herstellers folgen.

» **Vor dem Anbringen**

- Um den Pavillon vollständig zu bedecken, müssen Sie eine weitere Garnitur kaufen.
- Bitte lesen Sie die Instruktionen bevor Sie mit der Anbringung beginnen.
- Bewahren Sie die Anleitung an einem sicheren Platz auf, um sie in der Zukunft nutzen zu können.

» **Während des Anbringens**

Die Leuchte ist wasserdicht gemäß dem IP65 Standard

Der Transformator ist wasserdicht gemäß dem IP67 Standard

LED-Typ: 4000K

Lichtleistung: 2000 Lumen

Das Beleuchtungssystem kommt ohne Netzstecker. Bitte stellen Sie sicher, dass das elektrische System bis zum Transformator vorbereitet ist.

Die Länge des Kabels von der Leuchte bis zum Stecker beträgt 120 cm (47,2"). Bitte planen Sie die Platzierung der Leuchte und des Transformators entsprechend.

Profil # 8774 wird in Schwarz und Weiß geliefert, verwenden Sie das passende Profil für die Farbe Ihres Produkts.

In dieser Bedienungsanleitung zeigen wir die Montage des Beleuchtungssystems auf einer Terrassenabdeckung. Dieses Beleuchtungssystem ist jedoch kompatibel mit unserem gesamten Angebot an Terrassenüberdachungen, Wintergärten, Pavillons, Gewächshäusern, Schuppen und Carports.

Die Montage des Beleuchtungssystems erfolgt auf den Schraubenkanälen in den Aluminiumprofilen.

*Das System eignet sich für die Montage auf geraden, nicht gekrümmten Profilen.

**Es ist nicht möglich, zusätzlich zum Beleuchtungssystem ein Vorhang- / Netting-Kit zu montieren

IMPORTANTE

Estas instrucciones son compatibles con la gama de Cubiertas para Patio, Solarios, Gazebos, invernaderos, Cobertizos y Garages abiertos de Palram.

» **Consejos de seguridad**

- Si utiliza una escalera o herramientas eléctricas, por favor, asegúrese de seguir los consejos de seguridad del fabricante.

» **Antes del montaje**

- Por favor, lea estas instrucciones cuidadosamente antes de comenzar a montar este producto.
- Por favor, siga los pasos en el orden establecido en estas instrucciones.
- Guarde estas instrucciones en un lugar seguro para consultarlas en el futuro.

» **Durante el montaje**

La lámpara es resistente al agua de acuerdo con el estándar IP65

El transformador es resistente al agua de acuerdo con el estándar IP67

Tipo de LED: 4000K

Potencia luminosa: 2000 lúmenes

El Sistema de Iluminación viene sin un toma corriente, por favor, asegúrese de que el sistema eléctrico esté preparado en toda su extensión hasta el transformador.

La longitud del cable, desde la lámpara hasta el enchufe es de 120 cm (47.2"), por favor planifique la colocación de la lámpara y el transformador de acuerdo a esta medida.

Perfil #8774 es proporcionado en blanco y negro, use el perfil adecuado según el color de su producto.

En este manual de instrucciones, mostramos el ensamblaje del Sistema de Iluminación de una Cubierta para Patio, sin embargo, este Sistema de Iluminación es compatible con nuestra gama de Cubiertas para Patio, Solarios, Gazebos, invernaderos, Cobertizos y Garages abiertos.

El montaje del sistema de iluminación se realiza en los canales para los tornillos de los perfiles de aluminio.

* El sistema es adecuado para ser montado en perfiles rectos, no curvos.

** No es posible armar un kit de cortina/mosquitero además del Sistema de iluminación

חשוב

הנחיות אלו תואמות את הטווח של Palram של כיסויי פטיו, גזיביים, חממות, סככות, אוגרים ו-carports

« הוראות בטיחות »

- בשימוש בסולם או כל כלי עבודה חשמלי יש לעקוב אחר הוראות הבטיחות של היצרן.

« לפני ההרכבה »

- נא לקרוא בקפידה את הוראות ההרכבה בעלון זה.
- נא לבצע את שלבי ההרכבה בסדר המוצג בהוראות אלה.
- נא לשמור את הוראות ההרכבה במקום בטוח לשימוש עתידי.

« במהלך ההרכבה »

“מתקן האור עמיד למים בהתאם לתקן IP65
השנאי עמיד למים בהתאם לתקן IP67
סוג לד: 4000K
פלט אור: 2000 לומן

מערכת התאורה מגיעה ללא תקע, נא לוודא כי המערכת החשמלית מוכנה לכל אורך הדרך עד לשנאי.
אורך הכבל, ממתקן הנורה לתקע הוא 120 ס"מ (47.2 אינצ'), נא לתכנן את המיקום של מתקן האור והשנאי בהתאם.

פרופיל מס' 8774 מסופק בצבעים שחור ולבן, אנא השתמש בפרופיל המתאים לצבע המוצר שרכשת.

במדריך זה אנו מראים את ההרכבה של מערכת מערכת התאורה על כיסוי פטיו. עם זאת, מערכת תאורה זו תואמת למגוון מוצרינו כגון כיסויי פטיו, אוגרים, גזיבואים, חממות, סככות ו-Carports.
התקנת מערכת התאורה מתבצעת על תעלות הברגים בפרופילי האלומיניום.

* המערכת מתאימה להרכבה על גבי פרופילים ישירים ולא מעוקלים.
** לא ניתן להרכיב ערכת וילון / רשת בנוסף למערכת התאורה

IMPORTANT

Dessa instruktioner är kompatibla med Palrams olika täckta uteplatser, uterum, växthus, lusthus, drivhus, förråd och garage.

» Säkerhetsråd

- Om du använder en trappstege eller elverktyg du se till att du följer tillverkarens säkerhetsanvisningar.

» Före montering

- Läs instruktionerna noggrant innan du börjar att montera den här produkten.
- Vänligen utför stegen i den ordning som anges i denna instruktion.
- Förvara dessa instruktioner på en säker plats för framtida referens.

» Under montering

Ljusarmaturen är vattentät enligt IP65-standard
Transformatorn är vattentät enligt IP67-standard
LED-typ: 4000 K
Ljusflöde: 2000 lumen

Belysningssystemet levereras utan strömkontakt. Se till att det elektriska systemet är förberett hela vägen fram till transformatorn.

Kabelns längd från ljusarmaturen till stickkontakten är 120 cm. Planera placeringen av ljusarmaturen och transformatorn efter den längden.

Profil # 8774 levereras i svartvitt, använd lämplig profil för din produkts färg.

I bruksanvisningen visar vi installationen av belysningssystemet på en täckt uteplats, men belysningssystemet är kompatibelt med våra olika täckta uteplatser, uterum, växthus, lusthus, drivhus, förråd och garage.

Monteringen av belysningssystemet görs genom skruvkanalerna i aluminiumskiktet.

*Systemet passar för att installeras på släta, inte böjda, underlag.

**Det är inte möjligt att installera en gardinuppsättning / ett nätförhänge i tillägg till belysningssystemet

INSTRUKSJONENE

Disse instruksjonene er kompatible med Palrams utvalg av terrassetak, vinterhager, lysthus, drivhus, skur og carporter.

» Sikkerhetsinstruks

- Dersom det brukes gardintrapp eller elektroverktøy, sørg for å følge produsentens sikkerhetsinstruks.

» Før sammensetting

- Vennligst les disse instruksjonene nøye før du starter sammensettingen av dette produktet.
- Vennligst følg stegene i den rekkefølgen som er oppgitt i disse instruksjonene.
- Lagre disse instruksjonene på en trygg plass for senere bruk.

» Under montering

Lysarmaturet er vanntett i samsvar med IP65 standard

Transformatoren er vanntett i samsvar med IP67 standard

LED-type: 4000K

Lysmengde: 2000 Lumen

Lyssystemet kommer uten et støpsel, vennligst sørg for at det elektriske systemet er klargjort hele veien gjennom transformatoren. Ledningens lengde fra lysarmaturet til støpselet er 120 cm. Vennligst planlegg plasseringen av lysarmaturet og transformatoren i henhold til dette.

Profil # 8774 leveres i svart / hvitt, bruk riktig profil til produktets farge.

I denne brukerveiledningen viser vi lyssystemets montering på et terrassetak, men dette lyssystemet er kompatibelt med vårt utvalg av terrassetak, vinterhager, lysthus, drivhus, skur og carporter.

Monteringen av lyssystemet utføres på skruekanalene i aluminiumsprofilene.

* Systemet passer til montering på rette, ikke buede, profiler.

** Det er ikke mulig å sette på en gardin/nettingsett i tillegg til lyssystemet.

TÄRKEÄÄ

Nämä ohjeet ovat yhteensopivia Palramin Patio Peitteen-, Konservatorioiden, Huvimajojen-, Kasvihuoneitten-, Liitereitten- ja Autokatoksien kanssa.

» Turvallisuusohjeita

- Jos käytät tikkaita tai sähkötyökaluja, varmista että noudatat valmistajan turvallisuusohjeita.

» Asennusta ennen

- Lue nämä ohjeet huolellisesti, ennen kuin kokoat tämän tuotteen.
- Suorita vaiheet tässä ohjeessa esitetystä järjestyksessä.
- Pidä nämä ohjeet turallisessa paikassa tulevaa käyttöä varten."

» Kokoonpanon aikana

Valaisin on vedenpitävä IP65-standardin mukaisesti

Muuntaja on vedenpitävä IP67-standardin mukaisesti

LED Tyypit: 4000K

Valon teho: 2000 Lumen

Valaistusjärjestelmä tulee ilman virtapistoketta, varmista että sähköjärjestelmä on ennalta laadittu muuntajan puolelle koko matkan.

Kaapelin pituus valaisimesta pistokkeeseen on 120 cm (47.2"), suunnittele valaisimen ja muuntajan sijainti vastaavasti.

Profiili #8774 toimitetaan mustana ja valkoisena, käytä tuotteesi väriin sopivaa profiilia.

Tässä käyttöohjeessa näytämme valaistusjärjestelmän kokoonpanon patio peitteeseen, mutta tämä valaistusjärjestelmä soveltuu myös patio peitteisiin-konservatorioiden, huvimajojen, kasvihuoneiden, liitereitten ja autokatoksiemme valikoiman kanssa.

Valojärjestelmän asennus tehdään ruuvejen kanavoihin jotka löytyy alumiiniprofileista.

*Järjestelmä soveltuu asennettavaksi suoriksi, ei kaareviksi, profileiksi.

**Valaistusjärjestelmän lisäksi ei ole mahdollista asentaa verho- / verkkosetin.

VIGTIGT

Denne monteringsvejledning er kompatibel med Palrams sortiment af terrasseoverdækninger, udestuer, pavilloner, drivhuse, skure og carporte.

» **Sikkerhedshenvisning**

- Hvis du bruger trappestiger eller el-værktøj, skal du sørge for at følge producentens sikkerhedsanvisninger.

» **Før du monterer**

- Læs denne vejledning omhyggeligt, før du begynder at montere dette produkt.
- Udfør trinene i den rækkefølge, som de er beskrevet i disse vejledninger.
- Opbevar denne vejledning på et sikkert sted til senere brug.

» **Under monteringen**

Lysarmaturet er vandtæt i overensstemmelse med IP65 standard.

Transformeren er vandtæt i overensstemmelse med IP67 standard.

LED Type: 4000K

Lyseffekt: 2000 Lumen

Belysningssystemet har ikke noget strømstik, du skal sørge for at det elektriske system er forberedt hele vejen hen til transformeren.

Kabellængden fra lysarmaturet til stikket er 120 cm. Planlæg placeringen af lysarmaturet og transformatoren i overensstemmelse hermed.

Profil #8774 leveres i sort og i hvid; brug den profil der passer til dit produkts farve.

I denne monteringsvejledning viser vi belysningsystemet monteret på en terrasseoverdækning, men dette belysningsystemet er kompatibel med vores udvalg af terrasseoverdækninger, udestuer, pavilloner, drivhuse, skure og carporte. Belysningsystemet monteres via skruekanalerne i aluminiumsprofilerne.

*Systemet er egnet til montering på lige, ikke buede profiler.

**Det er ikke muligt at montere et gardin / net sæt ud over belysningsystemet.

BELANGRIJK

Deze handleiding is compatibel met Palrams assortiment van Terrasoverkappingen, Erkers, Gazebo's, Kassen, Schuren en Carports.

» **Veiligheidsadvies**

- Bij het gebruik van een ladder of elektrisch gereedschap, s.v.p. ervoor zorgen om het veiligheidsadvies van de fabrikant op te volgen.

» **Vóór montage**

- S.v.p. deze handleiding zorgvuldig doorlezen voordat u begint met de montage van het product.
- S.v.p. de stappen uitvoeren in de volgorde zoals vermeld in deze handleiding.
- Bewaar deze handleiding op een veilige plaats voor toekomstige raadpleging.

» **Gedurende de montage**

De verlichtingsarmatuur is waterbestendig volgens de IP65-norm

De transformator is waterbestendig volgens de IP67-norm

LED type: 4000 K

Lichtopbrengst: 2000 lumen

Het verlichtingssysteem wordt geleverd met een stekker, s.v.p. ervoor zorgen dat het elektrische systeem tot aan de transformator helemaal gereed is.

De lengte van de kabel van de verlichtingsarmatuur tot aan de stekker is 120 cm (47,2"), s.v.p. de plaats van de verlichtingsarmatuur en de transformator overeenkomstig plannen.

Profiel # 8774 wordt geleverd in zwart-wit, gebruik het geschikte profiel voor de kleur van uw product.

In deze handleiding laten we de montage van het verlichtingssysteem op een terrasoverkapping zien, dit verlichtingssysteem is echter compatibel met ons assortiment Terrasoverkappingen, Erkers, Gazebo's, Kassen, Schuren & Carports. De montage van het verlichtingssysteem wordt uitgevoerd op de schroefkanalen in de aluminium profielen.

*Het systeem is geschikt voor montage op rechte, niet gebogen profielen.

**Het is niet mogelijk om in combinatie met het verlichtingssysteem een gordijnen-nettenset te monteren

IMPORTANTE

Queste istruzioni sono compatibili con la gamma Palram di coperture per terrazze, giardini d'inverno, gazebo, serre, tettoie e posti auto.

» **Consigli di sicurezza**

- Se si utilizza una scala a pioli o utensili elettrici, assicurarsi di seguire la procedura consigliata di sicurezza del produttore.

» **Prima dell'assemblaggio**

- Leggere attentamente queste istruzioni prima di iniziare a montare questo prodotto.
- Si prega di eseguire i passaggi nell'ordine indicato in queste istruzioni.
- Conservare queste istruzioni in un luogo sicuro per riferimenti futuri.

» **Durante il Montaggio**

La lampada è impermeabile secondo lo standard IP65

Il trasformatore è impermeabile secondo lo standard IP67

Tipo di LED: 4000K

Potenza luminosa: 2000 Lumen

Il sistema di illuminazione viene fornito senza una presa di corrente, assicurarsi che l'impianto elettrico sia preparato fino al trasformatore.

La lunghezza del cavo dalla lampada alla spina è di 120 cm (47.2"), si prega di pianificare il posizionamento della lampada e il trasformatore di conseguenza.

Il profilo # 8774 è fornito in bianco e nero, utilizzare il profilo adatto al colore del tuo prodotto.

In questo manuale di istruzioni mostriamo l'assemblaggio del sistema di illuminazione su una copertura del patio, tuttavia, questo sistema di illuminazione è compatibile con la nostra gamma di coperture per terrazze, giardini d'inverno, gazebo, serre, tettoie e posti auto.

Il montaggio del sistema di illuminazione viene eseguito sui canali delle viti nei profili di alluminio.

* Il sistema è adatto per essere montato su profili dritti, non curvi.

** Non è possibile montare un kit tenda / rete oltre al sistema di illuminazione

TÄRKEÄÄ

Nämä ohjeet ovat yhteensopivia Palramin Patio Peitteen-, Konservatorioiden, Huvimajoen-, Kasvihuoneitten-, Liitereitten- ja Autokatoksien kanssa.

» **Turvallisuusohjeita**

- Jos käytät tikkaita tai sähkötyökaluja, varmista että noudatat valmistajan turvallisuusohjeita.

» **Asennusta ennen**

- Lue nämä ohjeet huolellisesti, ennen kuin kokoat tämän tuotteen.
- Suorita vaiheet tässä ohjeessa esitettyssä järjestyksessä.
- Pidä nämä ohjeet turvallisessa paikassa tulevaa käyttöä varten.

» **Kokoonpanon aikana**

Valaisin on vedenpitävä IP65-standardin mukaisesti

Muuntaja on vedenpitävä IP67-standardin mukaisesti

LED Tyypit: 4000K

Valon teho: 2000 Lumen

Valaistusjärjestelmä tulee ilman virtapistoketta, varmista että sähköjärjestelmä on ennalta laadittu muuntajan puolelle koko matkan.

Kaapelin pituus valaisimesta pistokkeeseen on 120 cm (47.2"), suunnittele valaisimen ja muuntajan sijainti vastaavasti.

Profil #8774 je dodávaný v čiernej a bielej farbe, pre vašu farbu výrobu použite vhodný profil.

Tässä käyttöohjeessa näytämme valaistusjärjestelmän kokoonpanon patio-peitteeseen, mutta tämä valaistusjärjestelmä soveltuu myös patio peitteisiin-, konservatorioiden, huvimajojen, kasvihuoneiden, liitereitten ja autokatoksiemme valikoiman kanssa.

Valojärjestelmän asennus tehdään ruuvejen kanavoihin jotka löytyy alumiiniprofileista.

*Järjestelmä soveltuu asennettavaksi suoriksi, ei kaareviksi, profileiksi.

**Valaistusjärjestelmän lisäksi ei ole mahdollista asentaa verho- / verkkosetin.

VIGTIGT

Ta navodila so združljiva s serijo izdelkov Palram za pokritje teras, za steklenjake, rastlinjake, vrtno hišice, paviljone in nadstreške za avtomobile.

» Varnostna navodila

- Če uporabljate leste ali električno orodje, morate pri tem upoštevati varnostna navodila proizvajalca.

» Pred sestavljanjem

- Pazljivo preberite ta navodila preden začnete sestavljati ta izdelek.
- Izvedite te korake v vrstnem redu, kot je navedeno v tem navodilu.
- Shranite ta navodila na varno mesto za kasnejšo uporabo.

» Počas montaže

Napeljava za svetilko je vodoodporna v skladu s standardom IP65

Transformator je vodoodporen v skladu s standardom IP67

LED tip: 4000K

Svetilnost: 2000 Lumnov

Sistem za razsvetljavo prihaja brez vtiča, zato preverite, ali je električni sistem pripravljen vse do transformatorja.

Dolžina kabla od svetlobnega telesa do vtiča je 120 cm (47,2 «»), zato načrtujte namestitve svetlobnega telesa in transformatorja.

Profila #8774 sta priložena v črni in beli barvi, uporabite ustrezen profil glede na barvo vašega izdelka.

V teh navodilih za uporabo prikazujemo sklop svetlobnega sistema na pokritju terase, vendar je ta sistem za osvetlitev združljiv z našo ponudbo za pokritje teras, za steklenjake, rastlinjake, vrtno hišice, paviljone in nadstreške za avtomobile. Vgradnja svetlobnega sistema se izvaja z vijačenjem kanalov v aluminijaste profile.

*Sistem je primeren za montažo na ravne, neukrivljene profile.

**Na sistem razsvetljave ni mogoče pritrdjevati zaves ali mrež

TÄHTIS

Need juhised on kasutamiseks Palrami tootesarja terrassikatete, triiphoonete, aiapaviljonide, kasvuhoonete, kuuride ja autovarjualustega.

» Ohutusnõu

- Kasutades redelit või elektritööriistu, veenduge palun selles, et järgite tootja ohutuslaseid nõuandeid.

» Enne kokkupanekut

- Palun tutvuge enne toote kokkupanekuga alustamist nende juhistega põhjalikult.
- Palun teostage kirjeldatud sammud järjekorras, milles need juhendisse märgitud on.
- Palun säilitage juhised turvalises kohas tulevaseks kasutamiseks.

» Kokkupaneku ajal

Valguskinnitus on veekindel vastavalt IP65-standardile

Muundur on veekindel vastavalt IP67-standardile

LED tüüp: 4000K

Valgusväljund: 2000 lumenit

Valgussüsteemiga ei ole kaasas toitepistikut, palun veenduge, et elektrisüsteem on muundurina valmis seatud.

Kaabli pikkus valguskinnitusest pistikuni on 120 cm, palun planeerige valguskinnituse ja muunduri paigutus sellest lähtuvalt.

Profiil #8774 on saadav musta ja valgena, kasutage oma toote värvile sobilikku profilli.

Käesolevas kasutusjuhendis näitame seda, kuidas valgussüsteem terrassikattele kokku panna, siiski on see valgussüsteem ühilduv kogu meie terrassikatete, triiphoonete, aiapaviljonide, kasvuhoonete, kuuride ja autovarjualuste tootevalikuga. Valgussüsteemi kinnitamine peab toimuma alumiiniumprofiilide kanalites olevatele kruvidele.

*Süsteem on sobilik sirgetele profiilidele paigaldamiseks.

**Ei ole võimalik kardina-/võrgukomplekti lisada valgussüsteemile.

UTASÍTÁSOK

Ezek az utasítások vonatkoznak a Palram terasztetőire, téliesített teraszaira, kerti pavilonjaira, üvegházaira, tárolóira és autóbeállóira.

» Biztonsági tanácsok

- Létra vagy szerszámgépek használata esetén kérjük, kövesse azok gyártójának biztonsági tanácsait.
- » **Összeszerelés előtt**
- A termék összeszerelésének megkezdése előtt kérjük, olvassa el figyelmesen ezeket az utasításokat.
- A lépéseket az útmutatóban leírt sorrendben hajtsa végre.
- Őrizze meg ezt az útmutatót egy biztonságos helyen későbbi használatra.

» Előkészület az összeszereléshez

The light fixture is waterproof in accordance with IP65 standard

The transformer is waterproof in accordance with IP67 standard

LED Type: 4000K

Light output: 2000 Lumen

A világítótest vízálló, és megfelel az IP65 jelű szabványnak

A transzformátor vízálló, és megfelel az IP67 jelű szabványnak

A LED típusa: 4000K

Fényerő: 2000 Lumen

A világítórendszerhez nem tartozik elektromos csatlakozó, kérjük ellenőrizze, hogy az elektromos rendszer a transzformátorral együtt teljes mértékben elő van készítve.

A vezeték hossza a világítótesttől a csatlakozóig 120 cm, a világítótest és a transzformátor felszerelését ennek megfelelően tervezze meg.

A 8774-es profil fekete-fehérben van, használja a termék színéhez megfelelő profilt.

Ebben a használati útmutatóban a világítórendszer terasztetőhöz történő felszerelését mutatjuk be, azonban ez a világítórendszer a terasztetőkön kívül használható téliesített teraszokhoz, kerti pavilonokhoz, üvegházakhoz, tárolókhoz és autóbeállókhöz is.

A világítórendszert az alumínium szelvények csavarhornyaihoz kell szerelni.

*A rendszert csak egyenes szelvényekhez lehet szerelni, hajlítottakhoz nem.

**A világítórendszer mellé nem szerelhető külön függöny- vagy hálósztett

WAŻNE

Niniejsze instrukcje są kompatybilne z paletą produktów Palram, w skład której wchodzi zadaszenia tarasów, altany, szklarnie, wiaty i garaże ogrodowe.

» » Wskazówki dotyczące bezpieczeństwa

- W przypadku korzystania z drabinki lub elektronarzędzi należy postępować zgodnie z zaleceniami producenta dotyczącymi bezpieczeństwa.

» Przed montażem

- Przed rozpoczęciem montażu tego produktu należy szczegółowo zapoznać się z niniejszą instrukcją.
- Proszę wykonać kroki w kolejności określonej w niniejszej instrukcji.
- Instrukcje należy przechowywać w bezpiecznym miejscu, aby móc z niej skorzystać w przyszłości.

» Uwagi podczas montażu

Oprawa jest wodoodporna zgodnie ze standardem IP65. Transformator jest

wodoodporny zgodnie ze standardem IP67. Typ LED: 4000K

Strumień światła: 2000 lumenów

Instalacja oświetleniowa jest dostarczana bez wtyczki zasilającej, upewnij się, że instalacja elektryczna jest przygotowana do podłączenia transformatora.

Długość kabla, od lampy do wtyczki wynosi 120 cm (47,3"), należy odpowiednio zaplanować rozmieszczenie lampy i transformatora.

Profil # 8774 dostarczany jest w kolorze czarnym i białym, użyj profil pasujący do koloru Twojego produktu.

W niniejszej instrukcji obsługi przedstawiamy montaż instalacji oświetleniowej na zadaszeniu tarasu, jednak ta instalacja oświetleniowa jest kompatybilna z naszą ofertą zadaszeń tarasów, altan, szklarni, wiat i garażów ogrodowych.

Montaż instalacji oświetleniowej odbywa się w kanałach śrubowych w profilach aluminiowych.

*Instalacja nadaje się do montażu na prostych, niezakrzywionych profilach.

** Montaż zestawu kurtyny/siatki nie jest możliwy podczas montażu instalacji oświetleniowej.

ВАЖНО!

Данная инструкция относится к ассортименту продуктов для уличного освещения: оранжерей, беседок, теплиц, автостоянок, садовых сараев и навесов.

» Рекомендации по безопасности

- При использовании стремянки или электроинструментов следуйте инструкциям безопасности производителя.

» Перед сборкой

- Пожалуйста, внимательно прочтите эти инструкции, прежде чем приступать к сборке продукта.
- Выполняйте этапы сборки в порядке, указанном в инструкции.
- Рекомендуем сохранить данные инструкции для справок.

» Во время сборки

Осветительный прибор водонепроницаем в соответствии со стандартом IP65

Трансформатор водонепроницаем в соответствии со стандартом IP67

Тип светодиода: 4000K

Мощность освещения: 2000 люмен

Система освещения поставляется без подключения к питанию. Следует заранее подготовить электросистему вплоть до подключения к трансформатору.

Длина кабеля от светильника до вилки составляет 120 см (47,2 дюйма), рекомендуем запланировать соответствующее размещение светильника и трансформатора.

Профиль #8774 поставляется в черном и белом цветах. Выберите цвет, подходящий к вашему изделию.

Эти инструкции по установке системы освещения на навесе над внутренним двориком (патио). Система освещения подходит также для всего нашего ассортимента продуктов для уличного затенения, оранжерей, газебо (беседок), теплиц и навесов, включая навесы для автостоянок.

Установка системы освещения производится на пазах для винтов в алюминиевых профилях.

* Система подходит для установки на прямые, не изогнутые профили.

** Установка штор/сетки в дополнение к системе освещения не предусмотрена.

SVARBU

Šie norādījumi ir saderīgi ar Palram klāstu - terases pārsegumiem, ziemas dārziem, lapenēm, siltumnīcām, nojumēm un nojumēm automašīnas glabāšanai.

» Drošības ieteikumi

- Ja lietojiet saliekamās kāpnēs vai elektroinstrumentus, pārliecinieties, ka sekojat ražotāja drošības norādījumiem.

» Pirms montāžas

- Lūdzu, uzmanīgi izlasiet šos norādījumus, pirms sākat šī produkta montāžu.
- Lūdzu, veiciet darbības šajos norādījumos norādītajā kārtībā.
- Noglabājiet šos norādījumus drošā vietā, lai varētu tos izmantot arī vēlāk.

» Prieš surinkimą

Gaisma armatūra ir ūdensizturīgs saskaņā ar IP65 standartu

Transformators ir ūdensizturīgs saskaņā ar IP67 standartu

LED tips: 4000K

Gaismas jauda: 2000 Lūmenis

Apgaismošanas sistēma ir bez strāvas kontaktdakšas, tāpēc pārliecinieties, ka elektriskais aprīkojums ir pilnībā sagatavots transformatoram.

Kabeļa garums no gaismas stiprinājuma līdz spraudim ir 120 cm (47,2 collu), lūdzu, atbilstoši plānojiet gaismas ierīces un transformatora izvietojumu.

Profils #8774 ir pieejams melnā un baltā krāsā, izmantojiet to profilu, kas atbilst jūsu produkta krāsai.

Šajā instrukciju rokasgrāmatā mēs parādām apgaismojuma sistēmas montāžu terases pārsegā, tomēr šī apgaismojuma sistēma ir savietojama ar mūsu klāstu - terases pārsegumiem, ziemas dārziem, lapenēm, siltumnīcām, nojumēm un nojumēm automašīnas glabāšanai.

Apgaismošanas sistēmas montāža tiek veikta uz skrūves kanālu alumīnija profiliem.

*Sistēma ir piemērota montāžai uz taisniem, nevis uz izliektiem profiliem.

**Papildus apgaismojuma sistēmai nav iespējams montēt aizkaru/tīklu komplektu

POKYNY

Tyto pokyny jsou kompatibilní s řadou Patio krytů společností Palram, zimní zahrady, altány, skleníky, přístřešky a přístřešky pro parkování.

» Bezpečnostní pokyny

- Pokud používáte štafle nebo elektrické nástroje, ujistěte se, že dodržujete bezpečnostní pokyny výrobce.

» Před montáží

- Před začátkem montáže tohoto výrobku pečlivě přečtěte tyto pokyny.
- Prosím provést kroky v pořadí stanoveném těmito pokyny.
- Uchovávejte tyto pokyny na bezpečném místě pro budoucí použití.

» Během sestavování

Lysarmaturet er vanntett i samsvar med IP65 standard
Transformatoren er vanntett i samsvar med IP67 standard
LED-type: 4000K
Lysmengde: 2000 Lumen

Lyssystemet kommer uten et støpsel, vennligst sørg for at det elektriske systemet er klargjort hele veien gjennom transformatoren. Ledningens lengde fra lysarmaturet til støpselet er 120 cm. Vennligst planlegg plasseringen av lysarmaturet og transformatoren i henhold til dette.

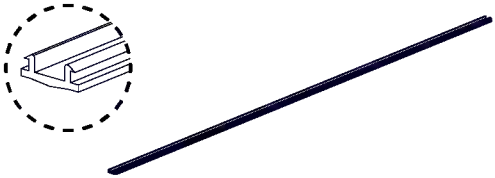
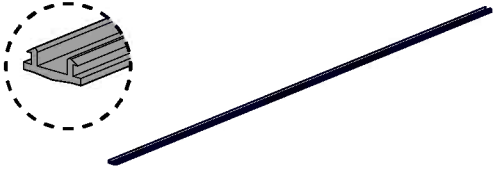
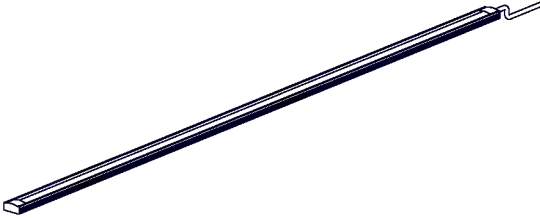
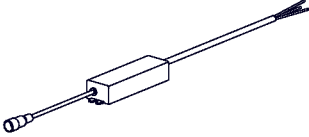




Profil # 8774 je dodáván v černé a bílé barvě, pro vaši barvu výrobku použijte vhodný profil.

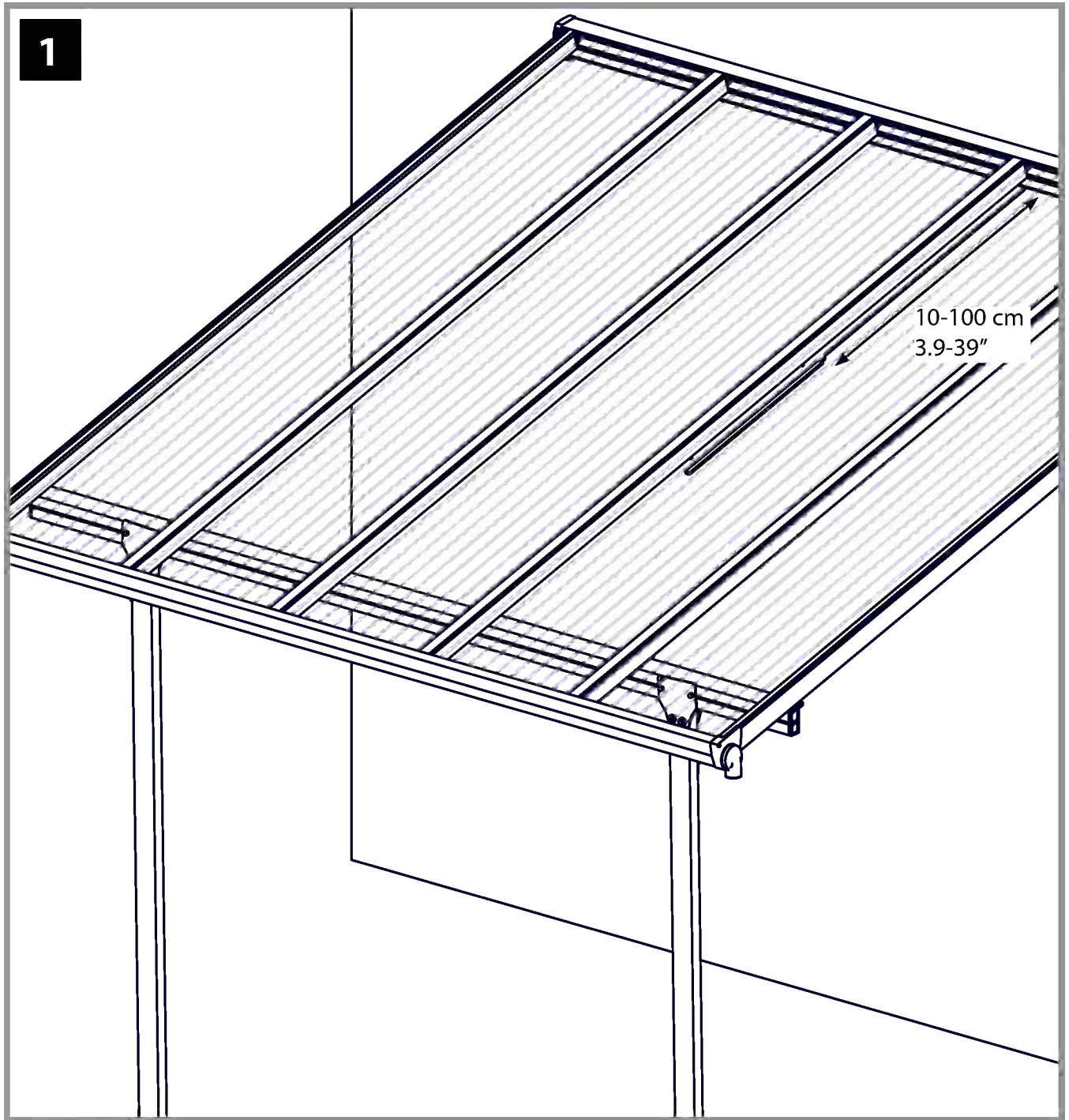
I denne brukerveiledningen viser vi lyssystemets montering på et terrassetak, men dette lyssystemet er kompatibelt med vårt utvalg av terrassetak, vinterhager, lysthus, drivhus, skur og carporter. Montering av lyssystemet utføres på skruekanalene i aluminiumsprofilene.

* Systemet passer til montering på rette, ikke buede, profiler.

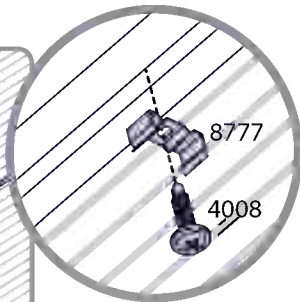
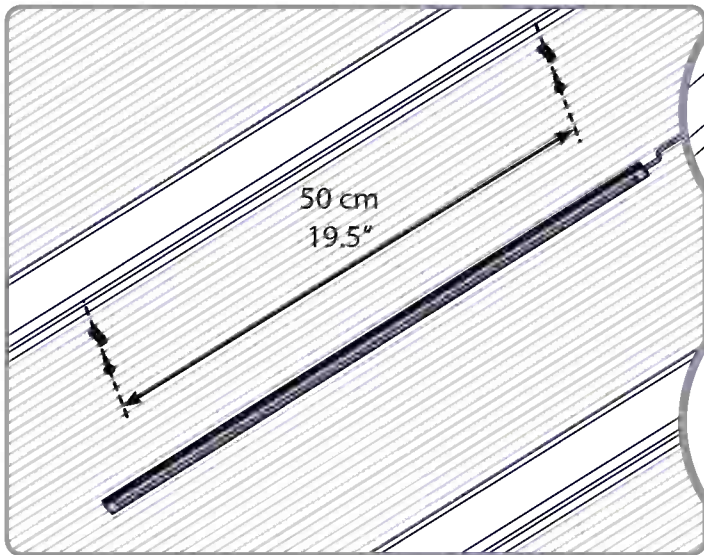
** Det er ikke mulig å sette på en gardin/nettingsett i tillegg til lyssystemet.

Contents

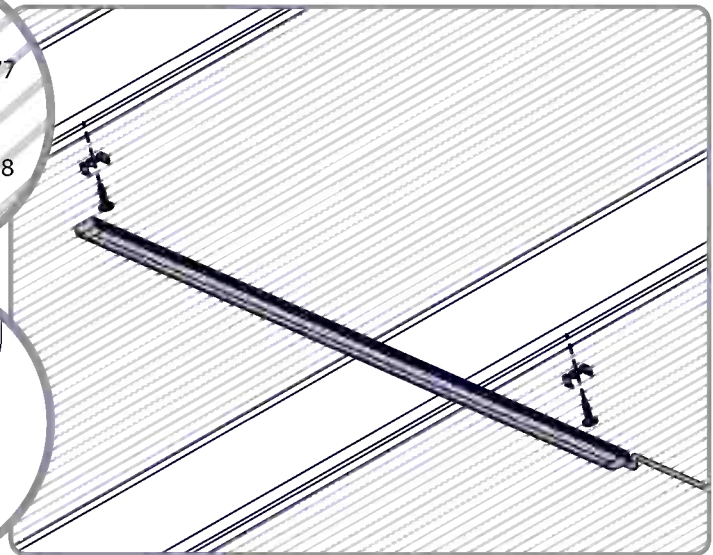
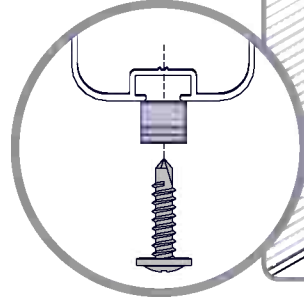
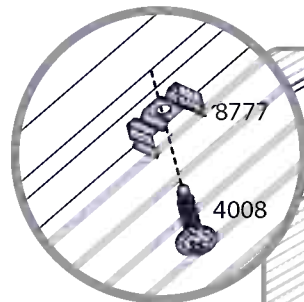
| Item | | Qty. |
|------|-------------------------------------------------------------------------------------|------|
| 8774 |  | 1 |
| 8774 |  | 1 |
| 8775 |  | 1 |
| 8776 |  | 1 |
| 8777 |  | 2 |
| 4008 |  | 2 |
| 428 |  | 2 |
| 422 |  | 2 |



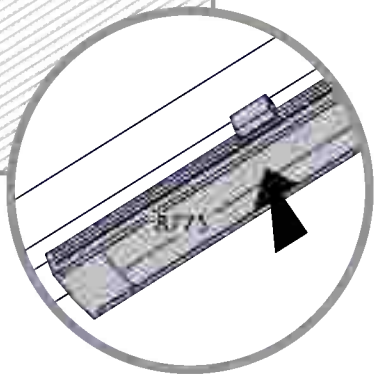
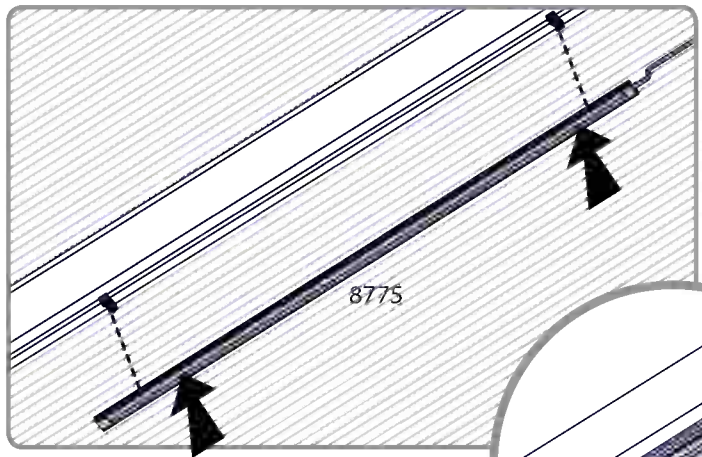
2



OR



3



4

