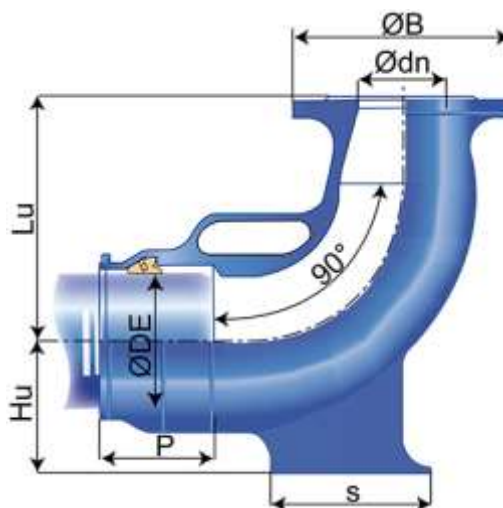


### BLUTOP Přirubové patkové koleno s hrdlem



Úhel	DN/OD	Ø DE	Ø dn	P	Lu	Hu	Ø B PN10-16	s	Hmotnost	Reference
stupeň	mm	mm	mm	mm	mm	mm	mm	mm	kg	
90°	75	75	80	87.0	165	110	200.0	107	8.3	KXL75DF0E
90°	90	90	80	92.5	165	110	200.0	107	8.0	KXL90DF0E
90°	110	110	80	99.0	180	125	200.0	126	11.4	KXM11DF0E
90°	125	125	80	104.0	220	120	200.0	146	13.6	KXM12DF0E
90°	160	160	80	114.0	220	150	200.0	146	16.2	KXM16DF0E
90°	160	160	100	114.0	220	150	220.0	146	16.4	KXM16DF0F

\* Pevné příruby DN80 nebo 100mm. 8 děr / příruba.

#### Oblast použití:

- Pro dopravu a rozvod pitné a užitkové vody vyjma odpadních vod.
- Vyrobeno pro životnost více než 100 let.
- Všechny materiály přicházející do styku s pitnou vodou jsou v souladu se zákonem 258/2005 Sb. a vyhláškou MZ 409/2005 Sb.

#### Hlavní charakteristiky:

- Tvarovky z tvárné litiny v souladu s ČSN EN 12842, kompatibilní s PVC trubkami dle EN 1452 a polyetylénovými trubkami dle EN 12201
- Tvarovky z tvárné litiny v souladu s EN ISO 16631-2016
- Vnitřní a vnější povrchová ochrana: modrý práškový epoxid (o síle min. 250 µm) v souladu s ČSN EN 14901-1

Typy spojů:

- těsnicí spoj BLUTOP/IZIFIT
- zámkový spoj BLUTOP Vi
- zámkový spoj IZIFIT Vi