

blutop

PITNÁ VODA

DN/OD 65 až 150

PAM
SAINT-GOBAIN

12/16/2021

RSERV21ENG150

Šoupě EURO 20 NG typ BLUTOP (PFA 16 bar)

Šoupě EURO 20 NG typ BLUTOP se dvěma hrdly pro napojení trubek BLUTOP, PVC a PE.

DN/OD	Směr uzavírání	Ovládací příslušenství	Reference	Hmotnost
<i>mm</i>				<i>kg</i>
75	ACC	ovládací čtyřhran	RDL75KDXH	12.1
90	ACC	ovládací čtyřhran	RDL90KDXH	12.4
110	ACC	ovládací čtyřhran	RDM11KDXH	15.6
125	ACC	ovládací čtyřhran	RDM12KDXH	22.3
140	ACC	ovládací čtyřhran	RDM14KDXH	24.9
160	ACC	ovládací čtyřhran	RDM16KDXH	29.8

* DN140: schvalování v procesu

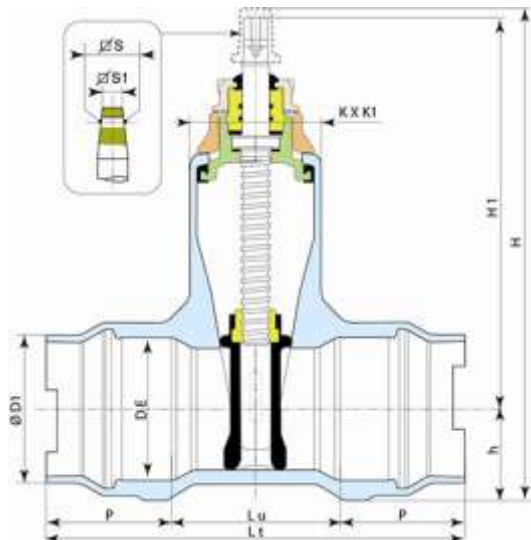
DN/OD	Směr uzavírání	Ovládací příslušenství	Reference	Hmotnost
<i>mm</i>				<i>kg</i>
75	CC	bez příslušenství	RDL75KBXH	12.1
90	CC	bez příslušenství	RDL90KBXH	12.4
110	CC	bez příslušenství	RDM11KBXH	15.6
125	CC	bez příslušenství	RDM12KBXH	22.3
140	CC	bez příslušenství	RDM14KBXH	24.9
160	CC	bez příslušenství	RDM16KBXH	29.8

* DN140: schvalování v procesu

**Upozornění**

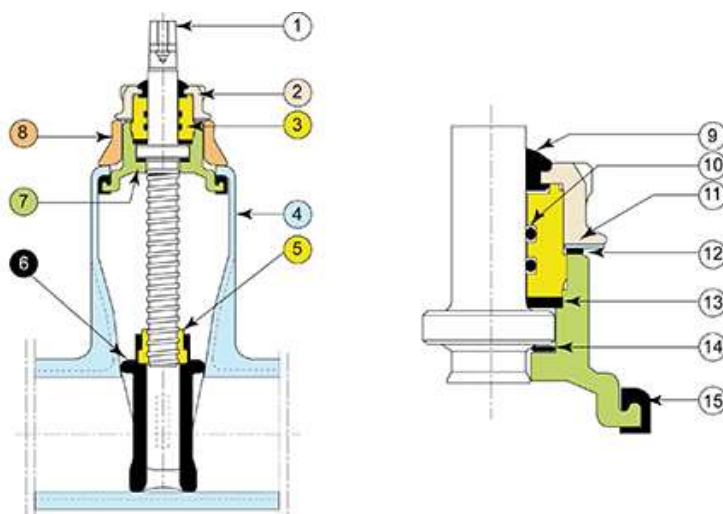
Od DN65 do 125 se liší rozměry ukončení ovládacího vřetene pro typy se směrem uzavírání proti směru hodinových ručiček (ACC) od varianty s uzavíráním po směru hodinových ručiček (CC).

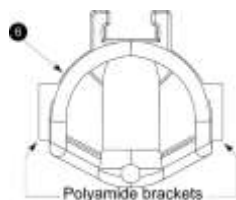
Rozměry a hmotnosti



DN	DNO D	Lt	Lu	P	D1	H	H1	h	K x K1	Počet otáček	směr uzavírání ACC (proti směru hod. ručiček)		směr uzavírání CC (po směru hodinových ručiček)		Hmotno st
											S x S	S1 x S1	S x S	S1 x S1	
65	75	333	159	87.0	89.7	363.0	283.0	60.0	105x174	17	15.2	14	18.5	17	12.1
80	90	333	135	99.0	126.0	361.0	275.0	66.0	105x174	17	15.2	14	18.5	17	12.4
100	110	335	138	108.5	146.6	419.5	322.0	77.5	111x194	23	18.5	17	20.6	19	15.6
125	125	374	144	115.0	163.2	487.5	382.5	85.0	126x220	28	18.5	17	20.6	19	22.3
125	140	374	158	108.0	155.6	487.5	373.5	94.0	126x220	28	18.5	17	20.6	19	24.9
150	160	387	159	114.0	175.3	535.0	410.0	105.0	136x257	32	20.6	19	20.6	19	29.8

Materiály a povrchové ochrany





Odkaz	Popis	Materiál	Povrchová ochrana
1	ovládací vřeteno	nerezová ocel typ X20Cr13 dle EN10088-3	-
2	zajišťovací matice	tvárná litina GS EN GJS 400-15 nebo 500-7	EVA (Etylen Vinyl Acetát) min. 250 µm
3	pouzdro vřetene	mosaz typ CuZn39Pb2 dle EN12164	-
4	tělo	tvárná litina GS EN GJS 400-15 nebo 500-7 dle EN 1563	modrý epoxid 250 µm
5	ovládací matice	mosaz typ Cu Zn39Pb2 dle EN12164	-
6	srdce	tvárná litina dle EN 1563 a EN 681-1 dle EN 1563	EPDM na tvárné litině s polyamidovými vodíci lištami
7	víko	tvárná litina GS EN GJS 400-15 nebo 500-7 dle EN 15637	modrý epoxid 250 µm
8	třmen	tvárná litina GS EN GJS 400-15 nebo 500-7 dle EN 1563	EVA (Etylen Vinyl Acetát) min. 250 µm
9	těsnění proti vniknutí nečistot	chloropren třídy 60 WA kategorie dle EN 681-1	-
10	těsnění pouzdra vřetene	elastomer nitril NBR WRC 70	-
11	pojistná podložka	nerezová ocel 304 or X2CrMoTi18-2 dle EN 10088	-
12	těsnění tělo-víko	nitril NBR 70	-
13	vložka matice-víko	polyamid typ PA 6-6	-
14	pojistná podložka	polyamid typ PA 6-6	-
15	těsnění tělo-víko	elastomer EPDM dle EN681-1	-

(*) síla epoxidu 250 µm je min. průměrná dle EN 14901-1

Typy spojů

Samostatné příslušenství (není součástí uzávěru)

Napojovaná trubka	Příslušenství	Reference					
		DE 75	DE 90	DE 110	DE 125	DE 140	DE 160
Blutop	BLUTOP Vi	JXL75CA	JXL90CA	JXM11CA	JXM12CA	JXM14CA	JXM16CA
PVC nebo PE	těsnící BLUTOP +	-	-	-	-	JXM14BA	JXM16BA
	+ zámková příruba KLIKSO	-	-	-	-	JZM14VX	JZM16VX
	IZIFIT Vi	JIL75CA	JIL90CA	JIM11CA	JIM12CA	-	-

blutop

PITNÁ VODA

DN/OD 65 až 150

PAM
SAINT-GOBAIN

12/16/2021

RSERV21ENG150

Štítek

