

PODZEMNÍ NÁDRŽ CISTERNA CI5700

TECHNICKÝ LIST

MATERIÁL:

podzemní nádrže jsou jednodílné vyrobené z vysokopevnostního polyetylénu (LLDPE) vybavené se šroubovacím víkem s odvětráním a předformovanými otvory pro odtok a vypouštění.

FUNKCE:

nádrže jsou určeny pro skladování /akumulaci pitné vody, dešťové vody nebo jiných potravinářských kapalin. Vysoká pevnost a vysokopevnostní materiál LLDPE umožňují použití nádrží na skladování široké škály kapalin.

POUŽITÍ A ÚDRŽBA:

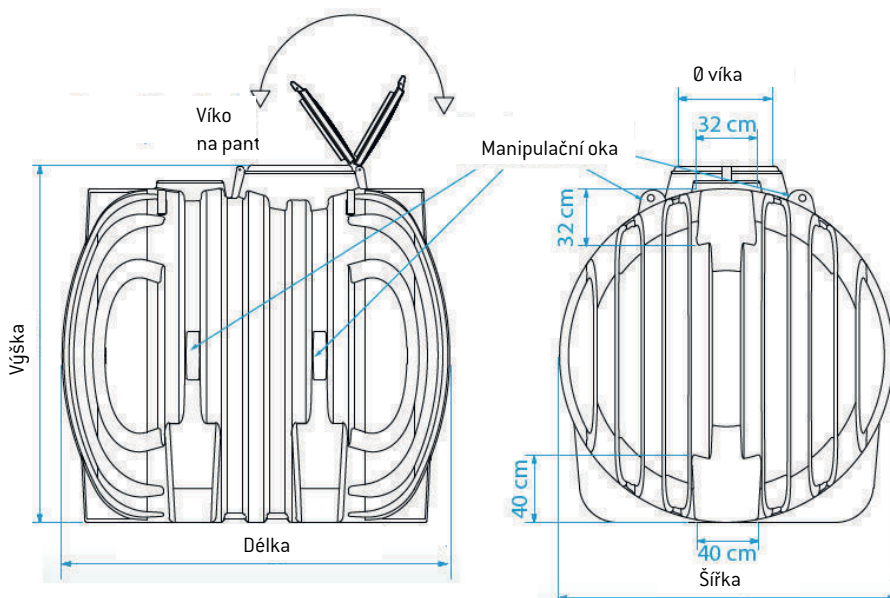
Nádrže mohou být použité při venkovních teplotách -20°C až +80°C, vlastnosti se časem nemění a použitý materiál zaručuje maximální spolehlivost, pokud jde o dolnost proti korozi a oxidaci. Výroba nádrží z jednoho kusu zaručuje těsnost a pevnost vzhledem k tomu, že zde nejsou žádné sváry, které by konstrukci zeslabovaly. Pokud je třeba, dodatečné otvory lze navrtat na rovných plochách. Hladký povrch nádrže umožňuje jednoduchou údržbu, nízká hmotnost zjednoduše dopravu a manipulaci.

VARIABILITA:

Díky vyformovaným rovným plochám můžeme propojit více nádrží mezi sebou a zvýšit tak celkový akumulovaný objem

INSTALACE:

instalaci provádějte podle instrukcí pro usazování podzemních nádrží



Nástavec PP77



ROZMĚRY NÁDRŽE

Typ	Objem (l)	Délka (cm)	Šířka (cm)	Výška (cm)	Ø poklopu (cm)	Typ nástavce	Manipulační oka
CI 5700	5700	242	192	210	63	PP77	4

Tolerance: 3% pro rozměry; 5% pro objem

ROZMĚRY NÁSTAVCE

Typ	Ø (cm)	Výška (cm)	Ø víka (cm)
PP 77	75	43	63

UPOZORNĚNÍ:

Nádrže jsou určeny pouze pro podzemní instalaci. Zásadně neukládat samostatně na povrch. Pozorně zkontrolovat vhodnost těsnění pro nádrže a těsnost. Nádrž nesmí být instalována poblíž tepelného zdroje. Nádrž musí být instalována podle instalačních instrukcí. Použitím flexibilních hadic zabráníme pnutí v nádrži během naplňování a vyprazdňování. Nepoužívejte nádrž bez víka. Pro skladování jiných než běžných kapalin kontaktujte technické oddělení. V případě použití nádrže pro dešťové vody doporučujeme před nádrží umístit čistící šachtu.

PODZEMNÍ NÁDRŽ CISTERNA CI10700

TECHNICKÝ LIST

MATERIÁL:

podzemní nádrže jsou jednodílné vyrobené z vysokopevnostního polyetylénu (LLDPE) vybavené se šroubovacím víkem s odvětráním a předformovanými otvory pro odtok a vypouštění.

FUNKCE:

nádrže jsou určeny pro skladování /akumulaci pitné vody, dešťové vody nebo jiných potravinářských kapalin. Vysoká pevnost a vysokopevnostní materiál LLDPE umožňují použití nádrží na skladování široké škály kapalin.

POUŽITÍ A ÚDRŽBA:

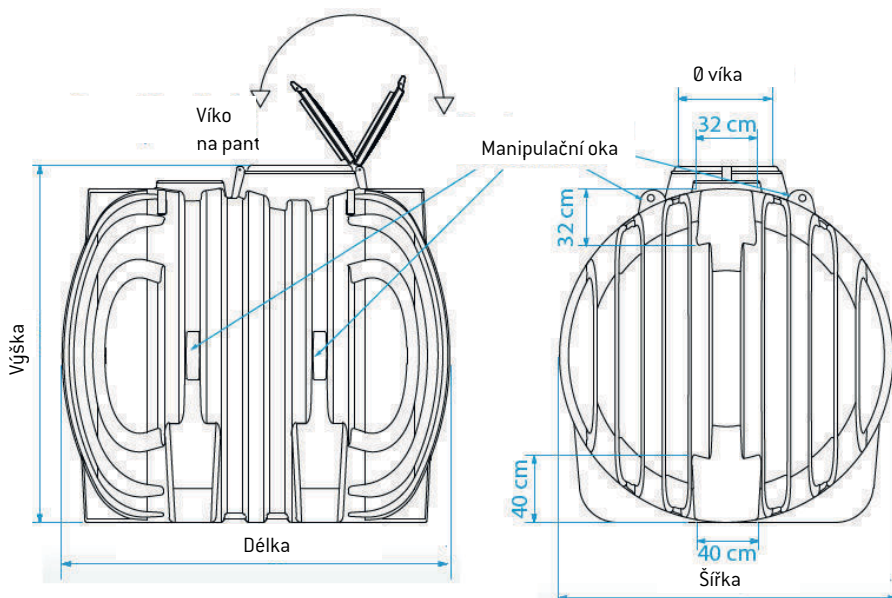
Nádrže mohou být použité při venkovních teplotách -20°C až +80°C, vlastnosti se časem nemění a použitý materiál zaručuje maximální spolehlivost, pokud jde o dolnost proti korozi a oxidaci. Výroba nádrží z jednoho kusu zaručuje těsnost a pevnost vzhledem k tomu, že zde nejsou žádné sváry, které by konstrukci zeslabovaly. Pokud je třeba, dodatečné otvory lze navrtat na rovných plochách. Hladký povrch nádrže umožňuje jednoduchou údržbu, nízká hmotnost zjednoduše dopravu a manipulaci.

VARIABILITA:

Díky vyformovaným rovným plochám můžeme propojit více nádrží mezi sebou a zvýšit tak celkový akumulovaný objem

INSTALACE:

instalaci provádějte podle instrukcí pro usazování podzemních nádrží



Nástavec PP77



ROZMĚRY NÁDRŽE

Typ	Objem (l)	Délka (cm)	Šířka (cm)	Výška (cm)	Ø poklopu (cm)	Typ nástavce	Manipulační oka
CI 10700	10700	278	243	258	63	PP77	4

Tolerance: 3% pro rozměry; 5% pro objem

ROZMĚRY NÁSTAVCE

Typ	Ø (cm)	Výška (cm)	Ø víka (cm)
PP 77	75	43	63

UPOZORNĚNÍ:

Nádrže jsou určeny pouze pro podzemní instalaci. Zásadně neukládat samostatně na povrch. Pozorně zkontrolovat vhodnost těsnění pro nádrže a těsnost. Nádrž nesmí být instalována poblíž tepelného zdroje. Nádrž musí být instalována podle instalačních instrukcí. Použitím flexibilních hadic zabráníme pnutí v nádrži během naplňování a vyprazdňování. Nepoužívejte nádrž bez víka. Pro skladování jiných než běžných kapalin kontaktujte technické oddělení. V případě použití nádrže pro dešťové vody doporučujeme před nádrží umístit čistící šachtu.