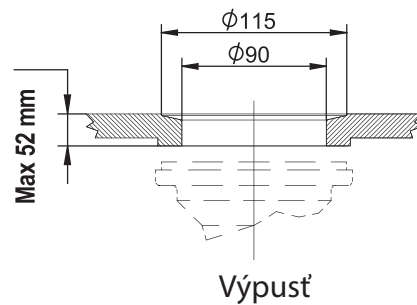


Nástroj pro utažení krytky  
přepadu

VITE CENTRALE/CENTRAL SCREW	61 mm
USCITA FILETTO/THREADED EXIT	1 1/2" G-EU
POMOLO GRIGLIA/GRILL KNOB	15 mm



V souladu s normou EN 274