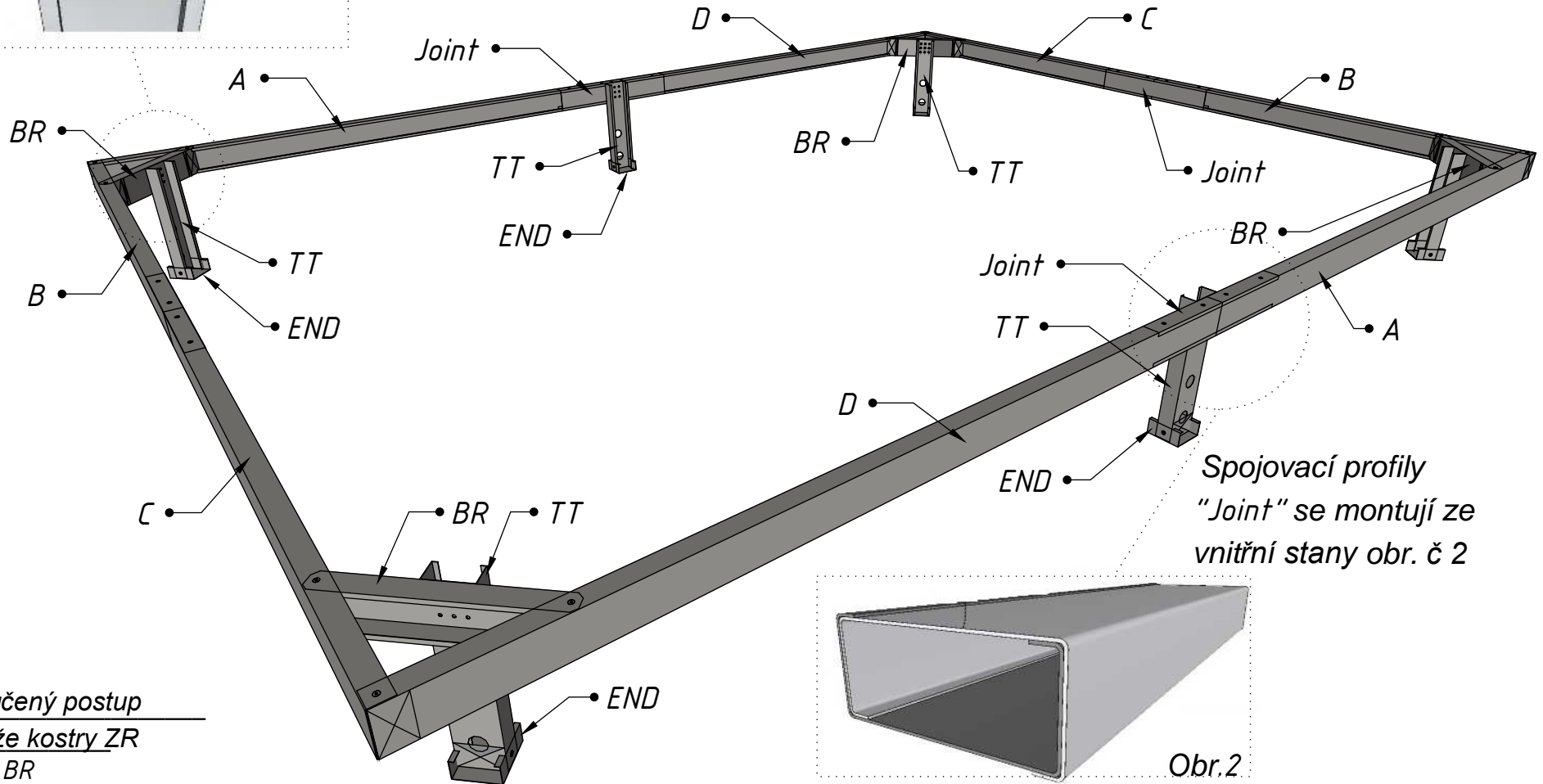
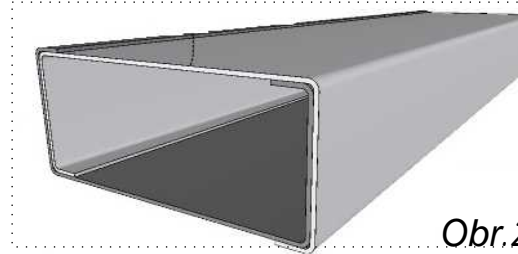


Profily TT přišrubujte pomocí samořezných šroubů (4 ks.), dle obr. č.1

obr.1



Spojovací profily "Joint" se montují ze vnitřní strany obr. č 2



Obr.2

Doporučený postup montáže kostry ZR

- 1) A, B, BR
- 2) C, Joint
- 3) D, BR
- 4) A, Joint
- 5) B, BR
- 6) C, Joint
- 7) D, BR, Joint
- 8) TT, END
