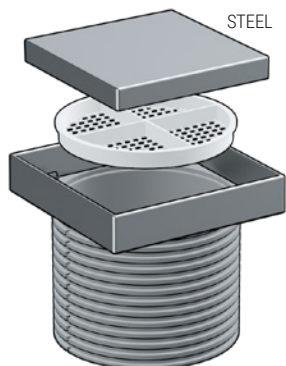
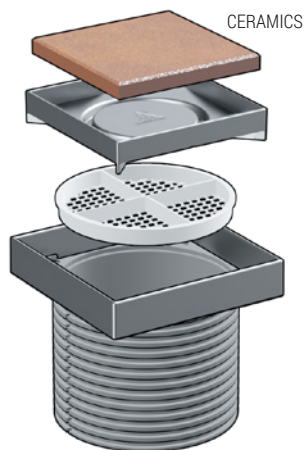
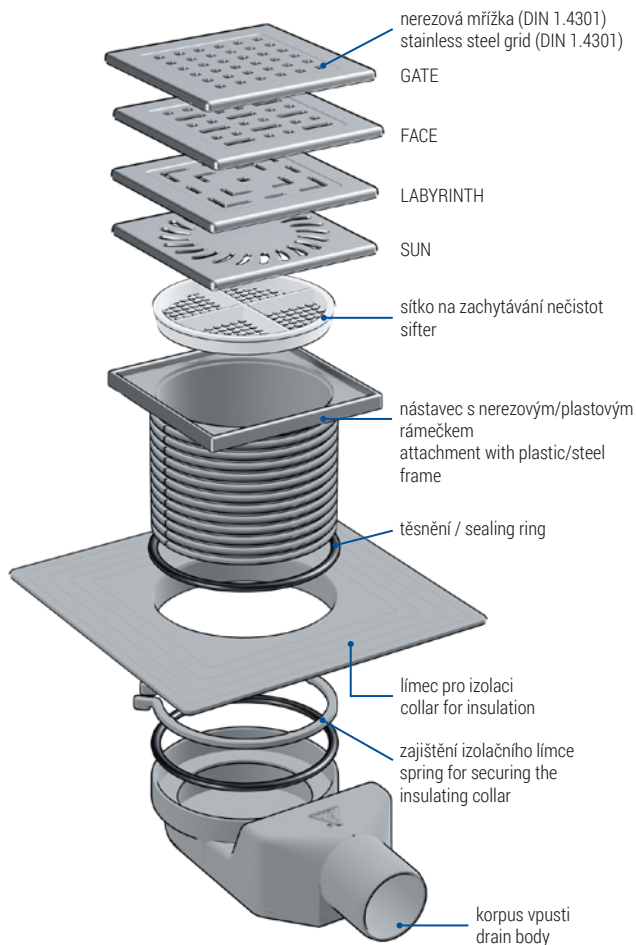


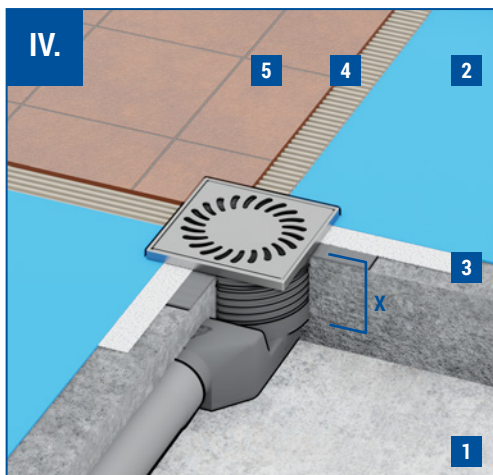
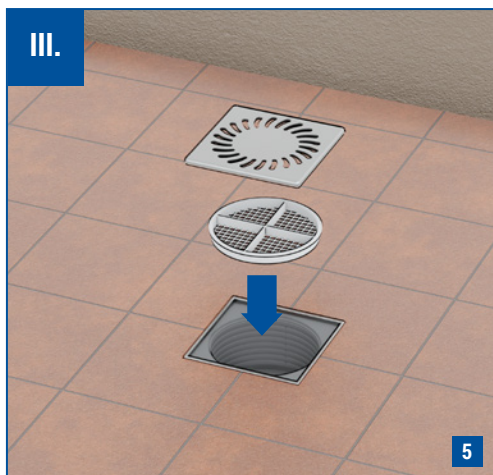
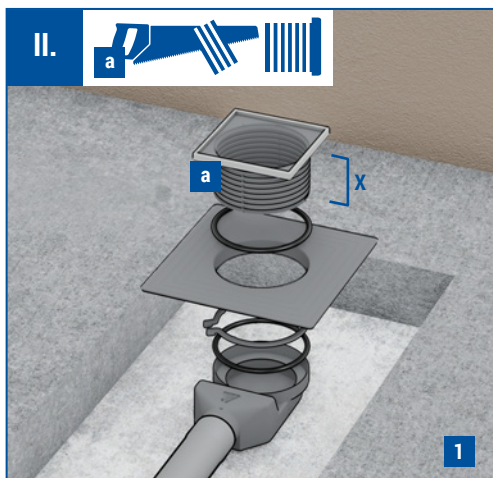
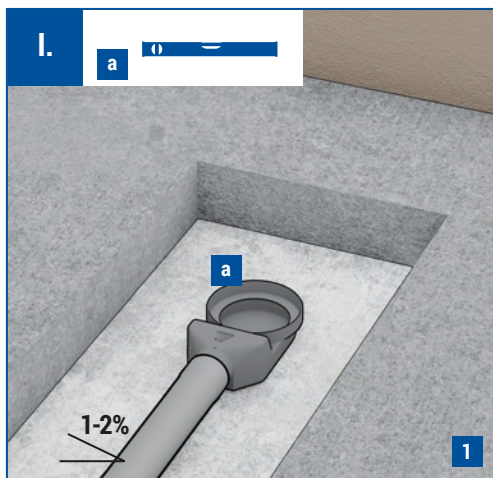


MONTÁŽNÍ NÁVOD / INSTALLATION INSTRUCTIONS

PODLAHOVÉ VPUSTI SE SNÍŽENÝM BOČNÍM SIFONEM, LÍMCEM A PLASTOVÝM/NEREZOVÝM RÁMEČKEM

FLOOR DRAINS SIDE FLOOR DRAIN - LOW, WITH SIDE OUTLET, COLLAR AND PLASTIC/STAINLESS STEEL FRAME





- CZ**
- 1** Beton
 - 2** Hydroizolační nátěr
 - 3** Hydroizolační fólie
 - 4** Flexibilní lepidlo
 - 5** Dlažba

- EN**
- 1** Concrete
 - 2** Waterproofing paint
 - 3** Waterproofing membrane
 - 4** Flexible adhesive
 - 5** Tiles