

MONTÁŽNÍ NÁVOD – MONTÁŽNY NÁVOD – INSTALLATION MANUAL – MONTAGEANLEITUNG

– РУКОВОДСТВО ПО СБОРКЕ – УПЪТВАНЕ ЗА МОНТАЖ – SZERELÉSI ÚTMUTATÓ

– UPUTE ZA UGRADNJU – NAVODILA ZA MONTAŽO – INSTRUCȚIUNI DE MONTAJ

STANOVACÍ PŮDNÍ SCHODY – SŤAHOVACIE PODKROVNÉ SCHODY

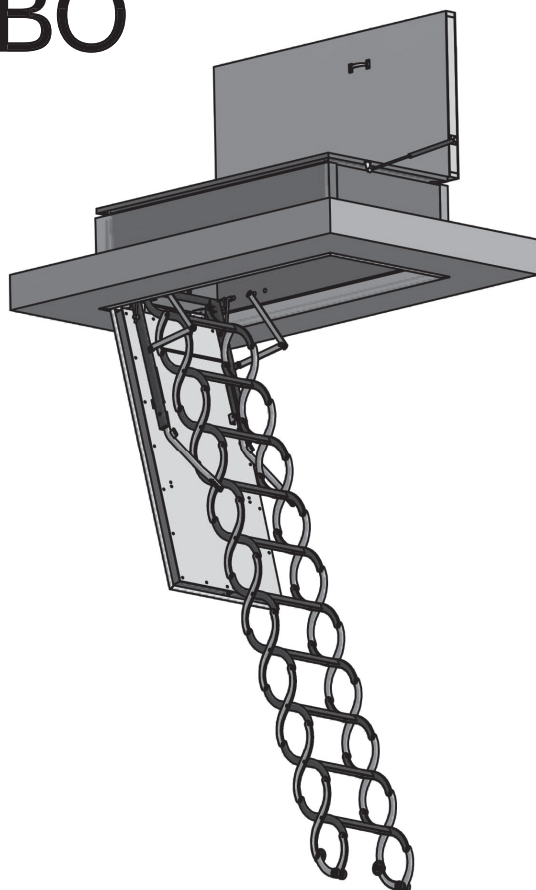
– RETRACTABLE ATTIC STAIRS – DACHBODEN-ZUGTREPPEN

– СКЛАДНЫЕ ЧЕРДАЧНЫЕ ЛЕСТНИЦЫ – СГЪВАЕМА ТАВАНСКА СТЬЛБА

– PADLÁSFELJÁRÓ LÉPCSŐ – SKLOPIVE TAVANSKE STEPENICE

– ZLOŽLJIVE PODSTREŠNE STOPNICE – SCARĂ PLIABILĂ PENTRU
MANSARDĂ/POD

KOMBO

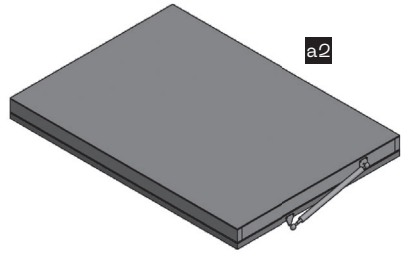
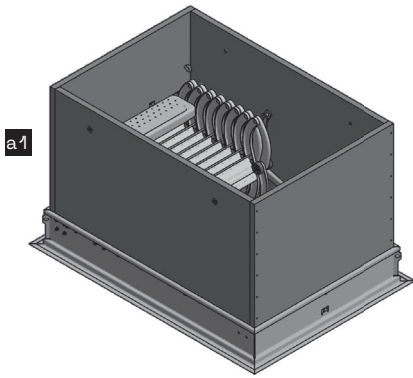


JAP

Video návod



Video tutorial



a1

a2

M8x40x12 (4x)



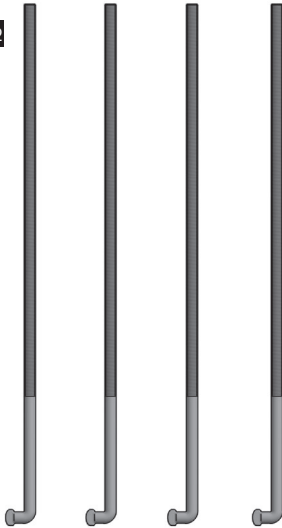
b1

Ø4x60 (10x)

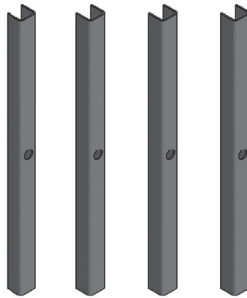


b8

b2



b5



M10 – D985 (4x)



b6

10,7 mm (4x)

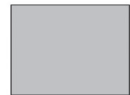
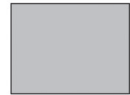


b7

b10



b9



b3



Ø3x20 (4x)



b4



- CZ**
- *1 Zabalené schody umístíte pod montážní otvor orientované ve stejném směru jako po zabudování.
 - *2 Odstraňte balicí materiál, schody ponechte ležet na přepravní paletě (zabráňte poškrábání dolního víka).
 - *3 Ochranou fólii dolního víka odstraňte až po úplném začištění stavebního otvoru.
 - *4 Schodiště má nosnost max. 150 kg.
 - *5 Schodiště je určeno k přístupu do obytných půdních prostor.
 - *6 Úpravy nastavení polohy pružin, polohy držáků, zkrácení nebo prodloužení délky schodiště můžete provádět pouze po konzultaci s odborným servisem (výrobce).
 - *7 Pokud instalujete do novostavby, musí být mokré procesy stavby dostatečně vyzrálé, aby v důsledku nadměrné vlhkosti nedošlo k poškození víka rzí.
 - *8 Schodiště má jednostranné ovládání – osoba, která vystoupí do patra, nesmí toto víko za sebou zavírat.
 - *9 Při použití parozábrany je nutné, aby byla parotěsná fólie napojena až na rám schodiště. Při nesprávné instalaci hrozí kondenzace vody na schodišti. Za správnou montáž odpovídá stavba.

- SK**
- *1 Zabalené schody umiestnite pod montážny otvor orientované v rovnakom smere ako po zabudovaní.
 - *2 Odstráňte baliaci materiál, schody ponechajte ležať na prepravnej palete (zabráňte poškrabaniu dolného veka).
 - *3 Ochranou fóliu dolného veka odstráňte až po úplnom začistení stavebného otvoru.
 - *4 Schodisko má nosnosť max. 150 kg.
 - *5 Schodisko je určené na prístup do obytných podkrovných priestorov.
 - *6 Úprava nastavenia polohy pružín, polohy držiakov, skrátenie alebo predĺženie dĺžky schodiska môžete vykonávať iba po konzultácii s odborným servisom (výrobcom).
 - *7 Ak inštalujete do novostavby, musí byť mokré procesy stavby dostatočne vyzreté, aby v dôsledku nadmernej vlhkosti nedošlo k poškodeniu veka hrdzou.
 - *8 Schodisko má jednostranné ovládanie – osoba, ktorá vystúpi do poschodia, nesmie toto veko za sebou zatvárať.
 - *9 Pri použití parozábrany je nutné, aby bola parotesná fólia napojená až na rám schodiska. Pri nesprávnej inštalácii hrozí kondenzácie vody na schodisku. Za správnu montáž zodpovedá stavba.

- EN**
- *1 Place the packaged staircase underneath the mounting hole aligned in the same direction as after installation.
 - *2 Remove the packaging materials, leave the staircase lying on the transport pallet (protect the lower cap from getting scratched).
 - *3 Do not remove the protective film from the lower cap until the construction opening is completely cleaned.
 - *4 Staircase has maximum load capacity of 150 kg.
 - *5 The staircase is intended for access to residential attics.
 - *6 Adjustments to the spring position, bracket positions, or lengthening or shortening of the staircase can be done only after consultation with a professional service (such as that of the manufacturer).
 - *7 If installation is being done in a new structure, wet building processes must be mature enough so that moisture does not cause rust damage to the cap.
 - *8 The staircase has one-sided control, so that the person who enters the attic cannot close the cap behind him.
 - *9 When using a vapour barrier, the vapour barrier foil must be connected all the way to the staircase frame. If the installation is wrong, water can condense on the staircase. The builder is responsible for correct installation.



- DE**
- *1 Platzieren Sie die eingepackte Treppe unterhalb der Montageöffnung in der Ausrichtung, in der sie eingebaut werden soll.
 - *2 Entfernen Sie das Verpackungsmaterial und lassen Sie die Treppe auf der Transportpalette liegen (verhindern Sie ein Verkratzen der unteren Klappe).
 - *3 Entfernen Sie die Schutzfolie der unteren Klappe erst nach dem vollständigen Verputzen der baulichen Öffnung.
 - *4 Die Treppe hat eine Tragkraft von max. 150 kg.
 - *5 Die Treppe ist für den Zugang zu Wohnräumen im Dachboden vorgesehen.
 - *6 Anpassungen der Position der Federn oder der Halterungen sowie Änderungen der Treppenlänge dürfen nur in Absprache mit dem Fachservice (Hersteller) vorgenommen werden.
 - *7 Bei Einbau in einem Neubau müssen die Nassbauprozesse ausreichend ausgereift sein, um Rostschäden an der Klappe infolge von übermäßiger Feuchtigkeit zu verhindern.
 - *8 Die Bedienung der Treppe ist nur von einer Seite möglich – die Person, die das Stockwerk betritt, darf die Klappe nicht hinter sich schließen.
 - *9 Bei Verwendung einer Dampfsperffolie muss diese an den Treppenrahmen anschließen. Bei falscher Montage besteht die Gefahr von Kondenswasserbildung an der Treppe. Für die richtige Montage ist der Bauherr verantwortlich.

- RU**
- *1 Упакованную лестницу поместить под монтажный проем в том же направлении, которое необходимо после установки.
 - *2 Удалить упаковочный материал, оставить лестницу лежать на транспортировочном поддоне (избегать царапин на нижнем люке).
 - *3 Защитную пленку с нижнего люка снять только после полной очистки строительного проема.
 - *4 Несущая способность лестницы макс. 150 кг.
 - *5 Лестница предназначена для доступа к жилым чердачным помещениям.
 - *6 Изменять установки положения пружин, положения кронштейнов, уменьшать или увеличивать длину лестницы можно только после консультации с профессиональным сервисом (производителем).
 - *7 В случае установки в новостройку, этапы влажного строительства должны быть достаточно завершены, чтобы вследствие чрезмерной влажности люк не был поврежден ржавчиной.
 - *8 Лестница имеет одностороннее управление — выходящему на этаж лицу запрещается закрывать за собой этот люк.
 - *9 При использовании пароизоляции, пароизоляционную пленку необходимо устанавливать до самой рамы лестницы. В случае неправильной установки возникает риск конденсации воды на лестнице. Ответственность за правильную установку несут строители.

- BG**
- *1 Поставете опакованите стълби под монтажния отвор, ориентирани в същата посока, както след монтажа.
 - *2 Отстранете опаковъчния материал, стълбата оставете да лежи на транспортната палета (за да предотвратите надраскване на долния капак).
 - *3 Отстранете защитното фолио на долния капак чак след цялостното почистване на монтажния отвор.
 - *4 Стълбата има максимална товароносимост 150 kg.
 - *5 Стълбата е предназначена за достъп до жилищни тавани.
 - *6 Настройки на положението на пружините, положението на скобите, съкращаването или удължаването дължината на стълбата могат да се извършват само след консултация с професионален сервиз (производител).
 - *7 Ако стълбата се монтира в нова сграда, мокрите строителни процеси трябва да са достатъчно напреднали, така че капакът да не се повреди от ръжда вследствие на прекомерна влага.
 - *8 Стълбата е с одностранно управление – човекът, който се изкачва на следващия етаж, не трябва да затваря този капак зад себе си.
 - *9 Когато се използва пароизолация, е необходимо фолиото за пароизолация да е прикрупено към стълбищната рамка. При неправилен монтаж съществува опасност от поява на конденз по стълбата. За правилния монтаж е отговорна конструкцията.

**HU**

- *1 A becsomagolt lépcsőt olyan irányban helyezze a szerelési nyílás alá, ahogy be lesz építve.
- *2 Távolítsa el a csomagolóanyagot, a lépcsőt hagyja a szállításra szolgáló raklapon (elkerülheti az alsó fedél megkarcolódását).
- *3 Az alsó fedél védőfóliáját csak a beépítési nyílás teljes tisztítása után távolítsa el.
- *4 A lépcső teherbírása max. 150 kg.
- *5 A lépcső lakott tetőtérbe való feljutásra szolgál.
- *6 A rugók és a tartók helyzetének módosítása, a lépcső rövidítése vagy hosszabbítása csak a szakszervizzel (gyártóval) való konzultációt követően végezhető el.
- *7 Új épületbe történő beépítés esetén a nedves építési folyamatoknak kellően érettnek kell lenniük, nehogy a túlzott nedvesség miatt a rozsdá kárt okozzon a fedélen.
- *8 A lépcső egy oldalról kezelhető – a tetőtérbe kilépő személynek nem szabad ezt a fedelet becsuknia maga után.
- *9 Párazáró fólia használata esetén a fóliát a közvetlenül lépcsőkerethez kell csatlakoztatni. Nem megfelelő felszerelés esetén a víz lecsapódhat a lépcsőn. A megfelelő telepítés az építő felelőssége.

HR

- *1 Zapakirané stepenice stavite ispod montažne rupe orijentirane u istom smjeru kao nakon ugradnje.
- *2 Skinite materijal za pakiranje, stepenice ostavite ležati na transportnoj paleti (radi sprječavanja grebanja donjeg poklopca).
- *3 Zaštitnu foliju donjeg poklopca skinite tek nakon potpune pripreme građevinskog otvora.
- *4 Stepenište ima nosivost maks. 150 kg.
- *5 Stepenište je namijenjeno za pristup u stambene tavanске prostorije.
- *6 Prilagodavanje postavljanja položaja opruga, položaja držača, kraćenje ili produživanje duljine stepeništa moguće je vršiti nakon savjetovanja sa stručnim servisom (proizvođačem).
- *7 Ako ugradujete u novoizgradnju, tada mokri procesi građevine moraju biti dovoljno zreli, da uslijed prekomjerne vlage ne dođe do oštećenja pokriva hrdom.
- *8 Stepenište ima jednostrano upravljanje – osoba koja uđe na kat pokrov iza sebe ne smije zatvarati.
- *9 Ako se koristi parna barijera foliju je potrebno povezati čak na okvir stepeništa. Ako ugradnja nije ispravna na stepeništu prijeti kondenzacija vode. Gradnja je odgovorna za ispravnu ugradnju.

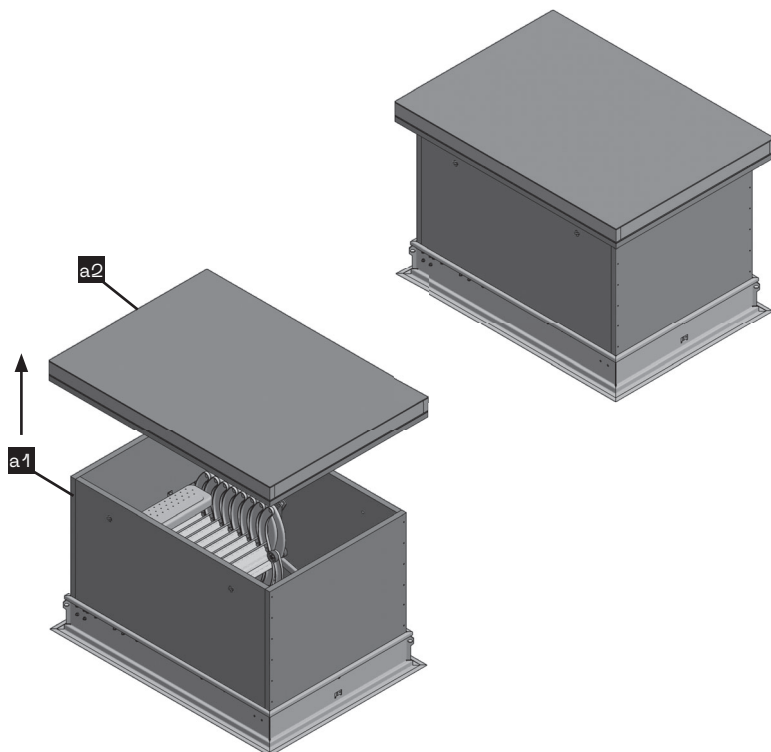
SL

- *1 Pakirane stopnice postavite pod montažno odprtino in jih obrnite skladno s smerjo po vgradnji.
- *2 Odstranite embalažni material, stopnice pustite ležati na transportni paleti (preprečite odrgnine spodnjega pokriva).
- *3 Zaščitno folijo spodnjega pokriva odstranite šele, ko povsem očistite gradbeno odprtino.
- *4 Stopnišče ima nosilnost maks. 150 kg.
- *5 Stopnišče je namenjeno za dostop v bivalne podstrešne prostore.
- *6 Spremembe nastavitvev položajev vzmeti, držal, krajsanje ali podaljševanje dolžine stopnišča lahko izvajate le po posvetovanju s strokovnim servisom (proizvajalcem).
- *7 Če stopnice nameščate v novogradnjo, morajo biti mokri procesi gradnje dovolj zreli, da zaradi prekomerne vlage ne bi pokriva poškodovala rja.
- *8 Stopnišče se upravlja enostransko – oseba, ki vstopa v nadstropje, za sabo ne sme zapreti pokriva.
- *9 V primeru uporabe parne zapore mora biti parno neprepustna folija povezana vse do okvirja stopnišča. V primeru nepravilne inštalacije obstaja nevarnost kondenzacije vode na stopnišču. Za pravilno montažo odgovarja realizator gradnje.

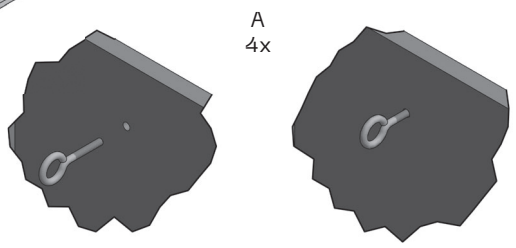
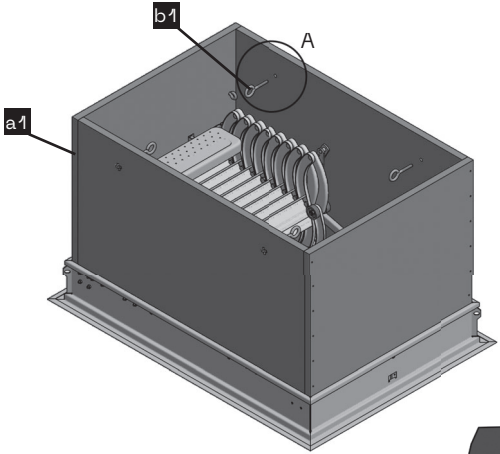


RO

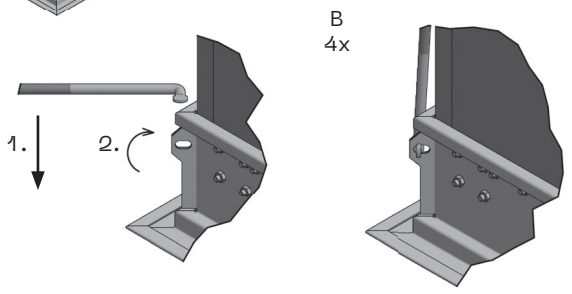
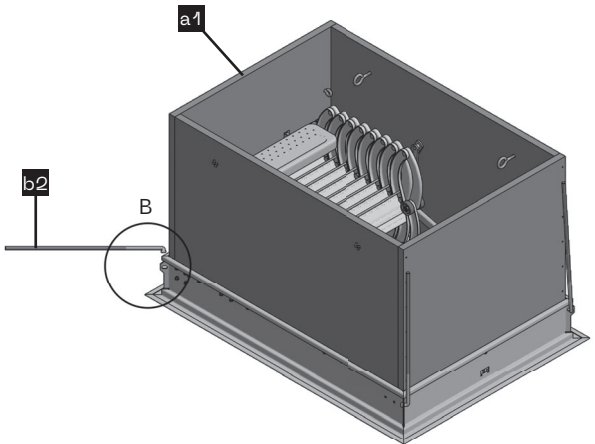
- *1 Amplasați scara împachetată sub gura de montaj orientată în aceeași direcție ca în urma montării.
- *2 Înlăturați materialul de ambalaj, lăsați scara să stea jos pe paletul de transport (așa împiedicați zgărirea capacului inferior).
- *3 Folia de protecție a capacului inferior trebuie să o înlăturați abia în urma finisării complete a deschizăturii de construcție.
- *4 Scara are o capacitate portantă de max. 150 kg.
- *5 Scara este destinată accesului în spațiile locuibile ale podului casei.
- *6 Modificarea reglării poziției arcurilor, a poziției suporturilor, scurtarea sau prelungirea lungimii scării le puteți efectua doar în urma consultației cu service-ul de specialitate (fabricantul).
- *7 În cazul în care instalați scara într-un obiectiv nou, procesele umede ale construcției trebuie lăsate să se maturizeze suficient ca să nu se deterioreze capacul prin ruginire ca urmare a umidității excesive.
- *8 Scara are comandă pe o singură parte – persoana care urcă la etaj, nu are voie să închidă acest capac în urma ei.
- *9 În cazul utilizării unui ecran etanș la abur, este necesar ca folia etanș la abur să fie trasă până la cadrul scării. În cazul instalării incorecte, există pericol de condensare a apei pe scară. Pentru montajul corect răspunde construcția.



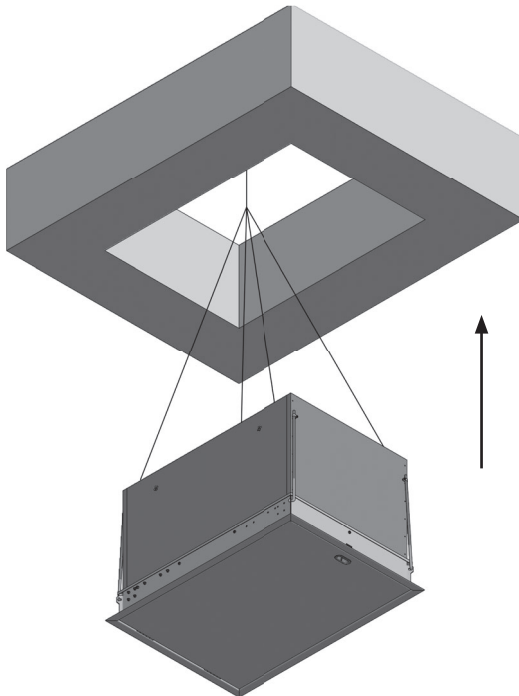
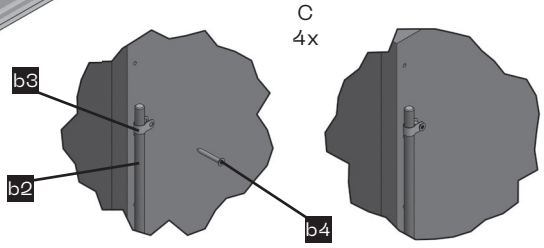
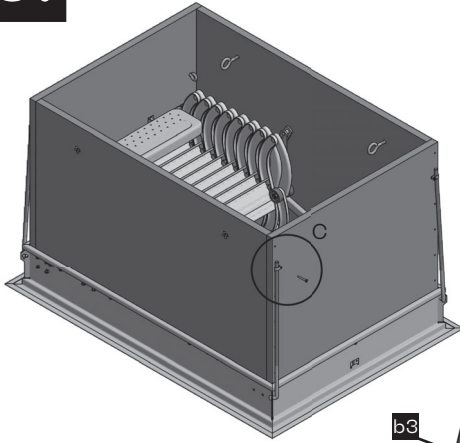
A.



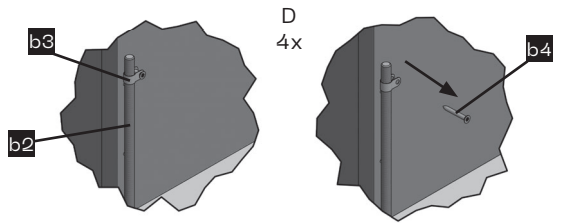
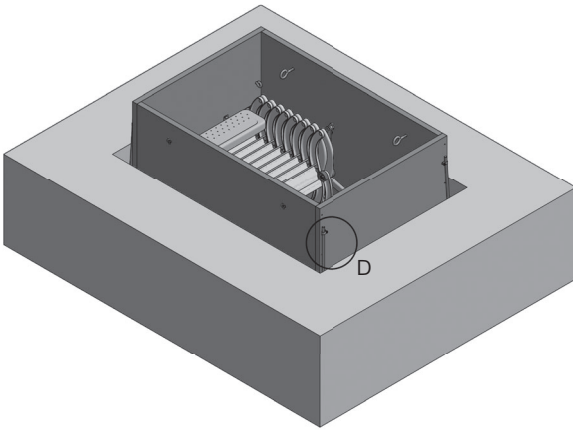
B.



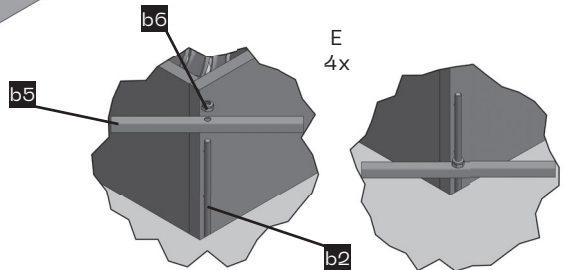
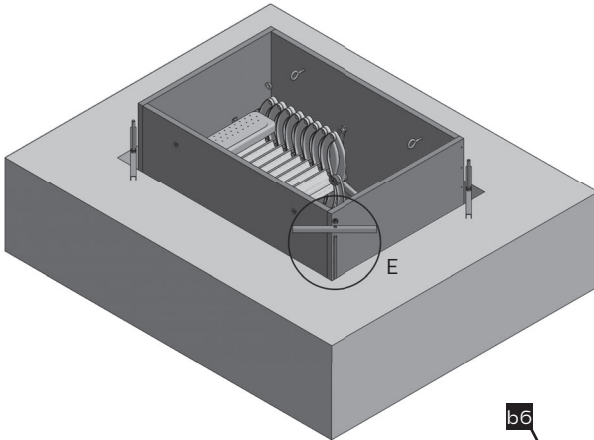
C.



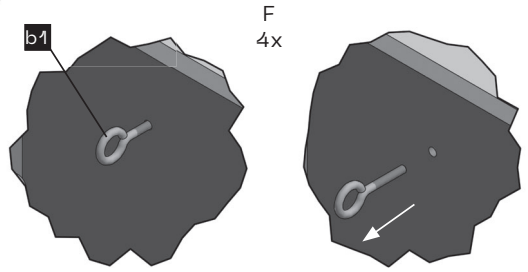
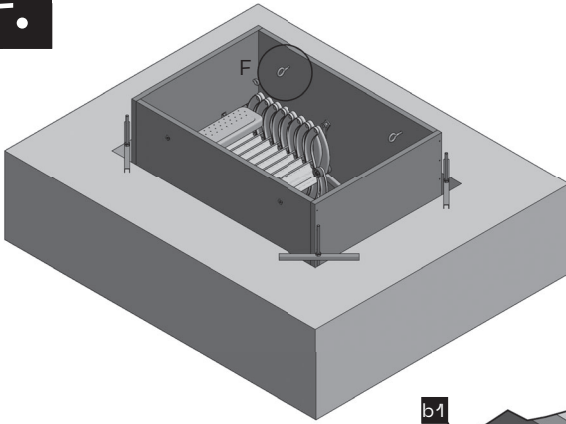
D.



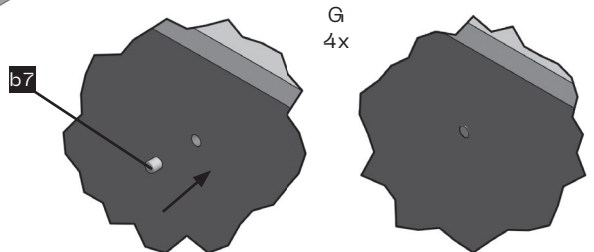
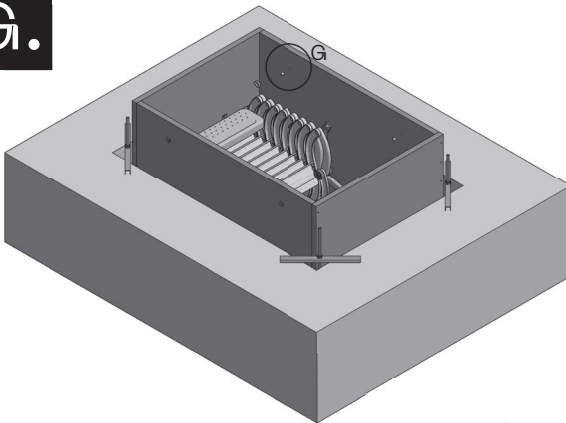
E.



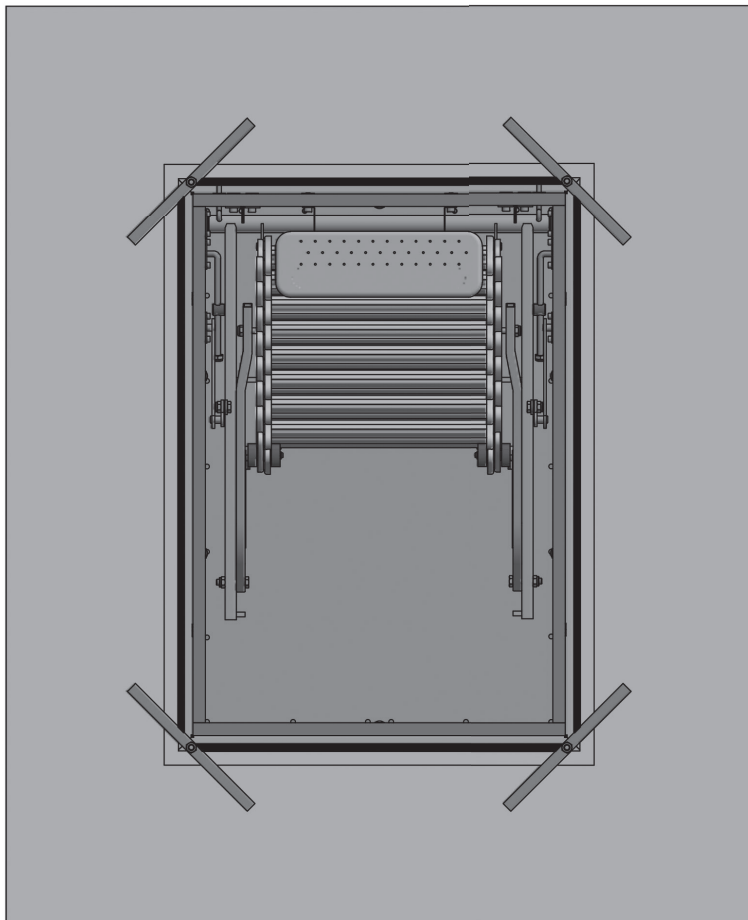
F.



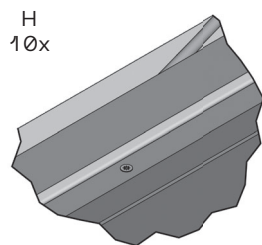
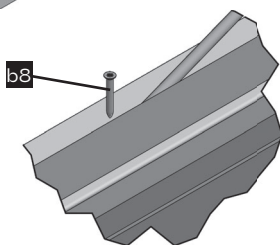
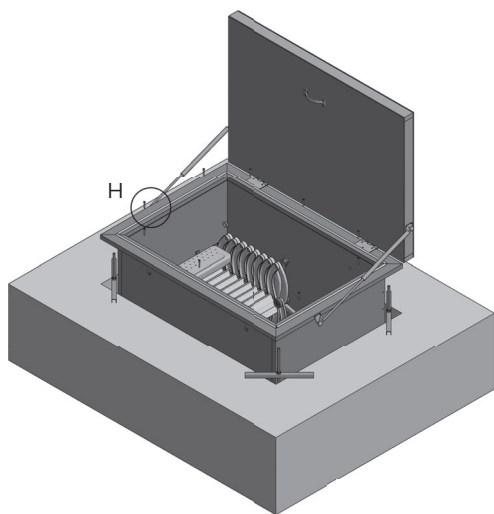
G.

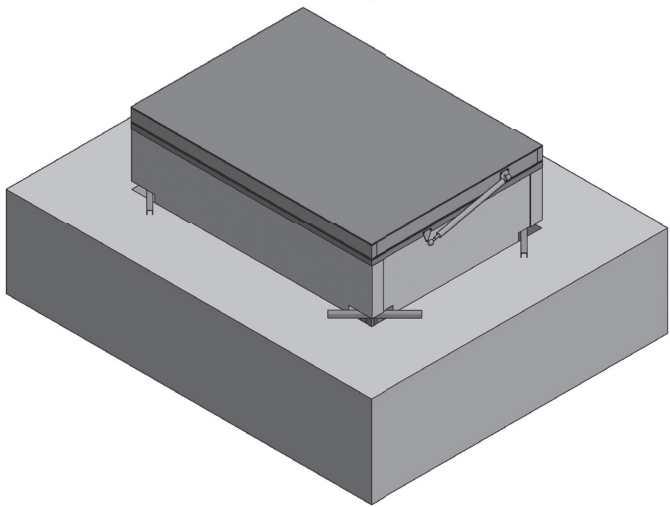
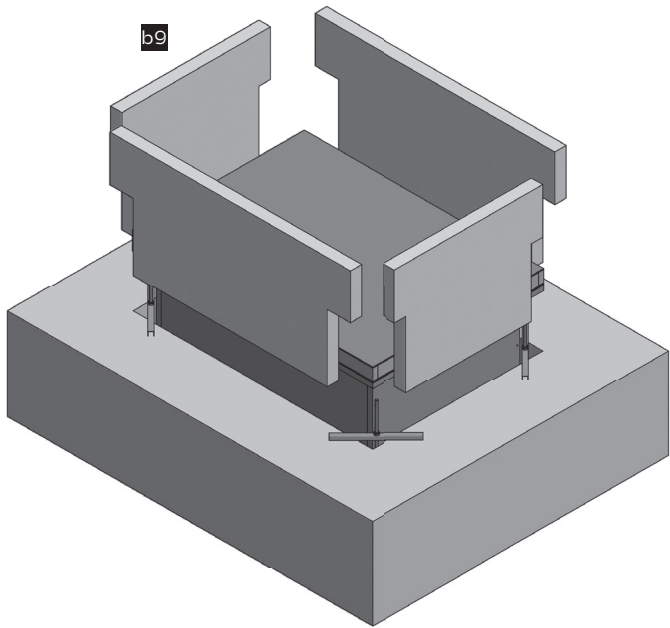


- Montážní pěna – Montážna pena – Mounting foam,
– Montageschaum – Монтажная пена – Монтажна пiana
– Szereelőhab – Montažna pjena – Montažna pena
– Spumă de montaj

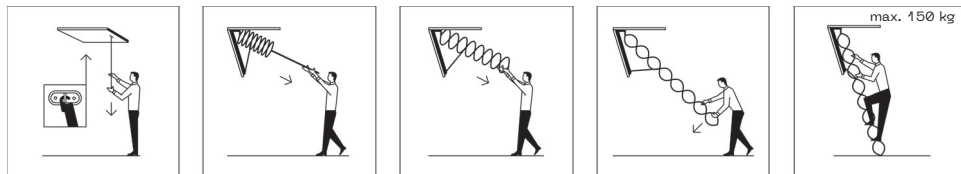


H.

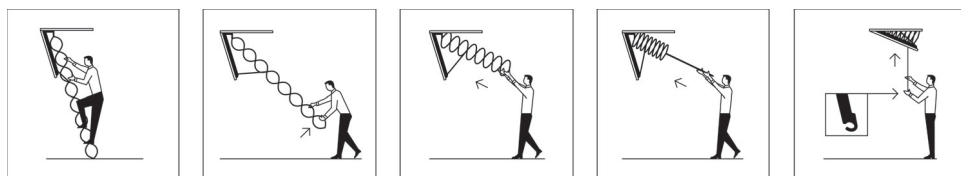




Stahování – Stahovanie – Unfolding – Ausziehen – Складывание – Сгъване – Lehűzás
 – Skidanje – Zložljiv – Tragerea în jos



Zavírání – Zatváranie – Closing – Schließen – Закрывание – Затваряне
 – Bezárás – Zatvaranje – Zapiranjje – Închiderea



JAP

JAP FUTURE S.R.O.

Nivky 67,
750 02 Přerov III – Lověšice
Czech Republic

IČ: 05533139, DIČ: CZ05533139
+420 581 587 811
jap@japcz.cz

-  www.japcz.cz
-  www.jap.sk
-  www.japcz.com
-  www.japcz.de
-  www.japcz.ru
-  www.jap.bg
-  www.japhu.hu