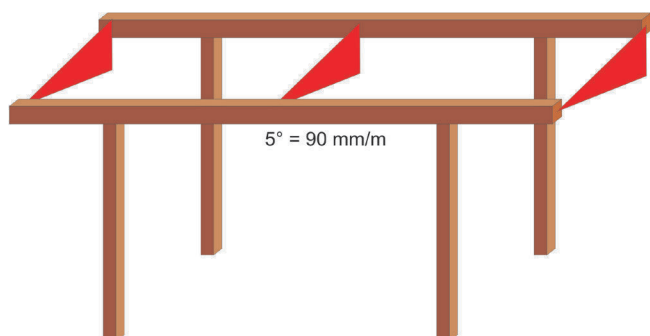


Přípravné práce

Polykarbonátové desky skladujte v interiéru, v případě venkovního skladování je přikryjte bílou PE fólií. Uzavřete otevřené konce komůrek, aby nedocházelo k vnikání prachu a nečistot.

Deska se zpracovává včetně ochranné fólie (po stržení fólie je deska citlivá na poškrábání + dojde ke vzniku dočasného elektrostatického náboje). Na fólii vyznačte požadované rozměry. Řezání lze provádět vhodnými nástroji, tj. vysokootáčková pila (do 4500 ot./min) s vícezubým kotoučem na plasty nebo nůž (desky do tloušťky 10 mm). Doporučujeme pracovat s vodící lištou. Pokud se desky upravují v šířce, je nevhodnější, aby řez probíhal max. 3 mm od stěny komůrky, protože jinak může dojít k deformaci desky při utahování horní lišty a k nebezpečí vzniku netěsností.

Případné piliny vniklé do komůrek lze lehce odstranit stlačeným vzduchem (kompresor, výfuková strana vysavače). Menší účinnost má opatrné poklepání otevřenou stranou desky o zem. Pozor – všechny tyto operace se musí provádět s deskou, která je stále opatřena ochrannou fólií.



Sklon střechy musí být min. 5° (90 mm/m), aby byl zajištěn odtok dešťové vody a spolehlivost těsnění včetně samočisticího efektu desek dešťovou vodou.

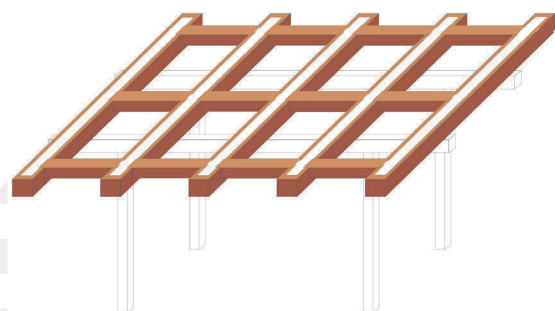
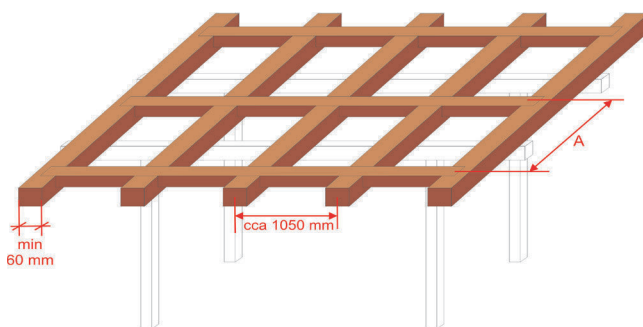
Materiál konstrukce může být dřevo, ocel i hliník. Barva konstrukce s ohledem na teplotní stálost polykarbonátu (-40 až +115 °C) nemusí být nutně světlé barvy. Podélné nosníky musí být kvůli montáži široké min. 60 mm, příčné nosníky (mohou být menší) jsou do konstrukce doplněny z důvodu zamezení prohýbání polykarbonátu pod vahou sněhu. Profil nosníků s ohledem na jejich únosnost a požadované zatížení konstrukce konzultujte se statikem.

Podélné i příčné nosníky musí tvořit rovinu tak, aby PC desky byly podloženy po všech čtyřech stranách!

Šíře PC desek je 2,1 m, délka obvykle 6 nebo 7 m. Při navrhování spodní nosné konstrukce a vzdálenosti jednotlivých podpěr doporučujeme z této šíře vycházet. Vyhnete se tak zbytečným prořezům. Na formátování desek se kvůli kalkulaci odřezů zeptejte svého prodejce.

Respektujte únosnost desek vůči sněhu a větru. Vzdálenost A je pro různé tloušťky PC desek a předpokládané zatížení různá. Řiďte se zátěžovými grafy pro jednotlivé tloušťky desek; orientačně: pro sílu 10 mm cca 2 m, pro sílu 16 mm cca 3 m.

Při montáži přístřešku je možné polykarbonát na začátku a konci přes nosnou konstrukci přesadit (s ohledem na tloušťku desky max. 100 mm), nebo zakončit zároveň s nosnou konstrukcí. To je nutné vzít v úvahu již při tvorbě spodní nosné konstrukce a navrhování vzdáleností mezi jednotlivými nosníky.



Instalace

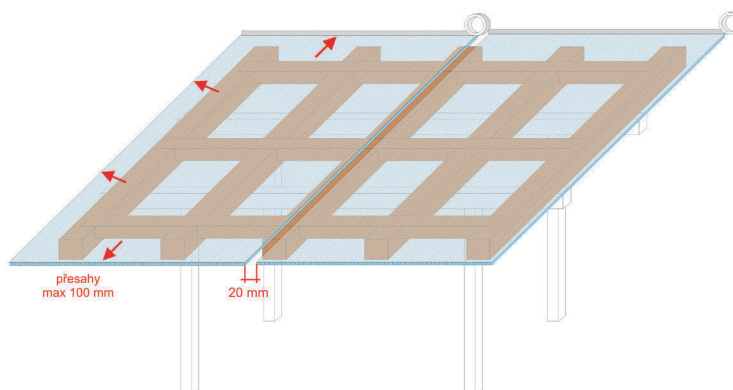
V prvním kroku opatřete kontaktní plochy nosné konstrukce plochým EPDM těsněním, které ke konstrukci připevníte odpovídajícím způsobem (např. sponkovačkou k dřevěné a vhodným lepidlem ke kovové konstrukci).

Jako hobby provedení je možné použít spodní těsnící pryž kompatibilní s PC deskami. Kvůli možnému vylézání těsnění se doporučuje polepit pouze svislé/hlavní nosníky (nepolepujte příčné latě). Tyto hobby spodní pryže jsou jednostranně samolepící, ale doporučuje se je také připevnit odpovídajícím způsobem (např. sponkovačkou, ...). K dostání jsou v klubech po 30 m v různých šířkách.

Polykarbonátové desky mají povrchovou úpravu proti UV záření. Touto ochrannou vrstvou je běžně opatřena jedna strana desky, která je zřetelně označena na ochranné fólii a musí být instalovaná vždy směrem ven (proti slunci)!

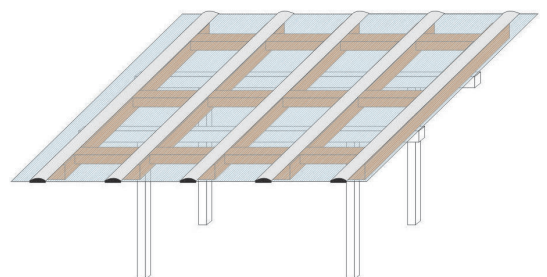
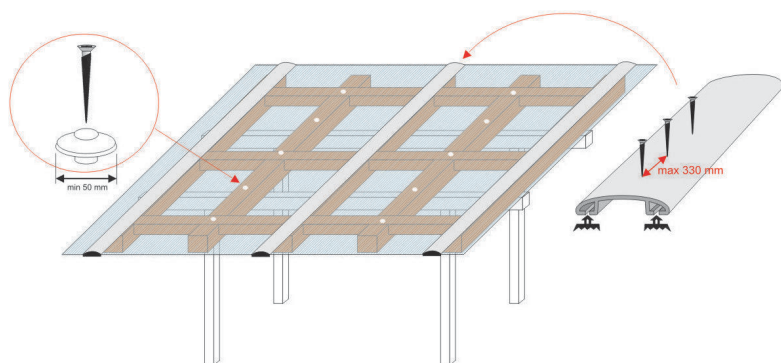
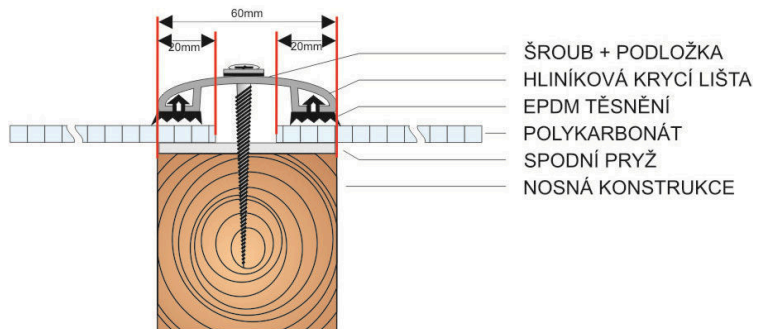
Komůrkový polykarbonát **vždy instalujte komůrkami po směru toku vody**. PC desky jsou pochozí pouze s použitím podloženého prkna, které roznese tlak.

Otevřené konce komůrek musí být vhodným způsobem chráněny proti pronikání prachu a nečistot. Kondenzace uvnitř komůrek je nevyhnutelná. Respektujte min. doporučený sklon střechy a pravidla pro uzavírání komůrek: **horní stranu desky utěsnit jak nejvíce je možné** (např. zalepení Al páskou + ukončovací „U“ profil) a **spodní stranu desky utěsnit jen jak je to nutné proti prachu a hmyzu** (např. jen „U“ profil nebo perforovanou pásku + „U“ profil). Perforovaná páska zamezuje vnikání prachu a hmyzu do komůrek, ale zároveň propouští vzniklý kondenzát ven z komůrek. Těsnící pásy jsou dodávány v různých šířích podle tloušťky komůrkových desek (viz *ceník montážních doplňků*).



Při instalaci je třeba počítat s tepelnou roztažností desek (až 3 mm/m ve všech směrech), a proto je používán systém beztlakého zasklívání, tzn. upevňování desek k nosné konstrukci pomocí hliníkových přitlačných lišt s pryžovým těsněním. Mezi jednotlivými deskami vynechávejte 20 mm dilatační mezeru, kterou překryjte přitlačnou hliníkovou krycí lištou.

Vzdálenost mezi šrouby by neměla být větší než 330 mm (lišta při dodávce není předvrtaná). Lišta je pro dotěsnění opatřena z obou stran pryžovým těsněním (na 1 bm krycí lišty počítejte 2 bm těsnění). Hliníkové přitlačné lišty je možné používat buď na krajích a v místě spoje, nebo na každý svislý nosník.

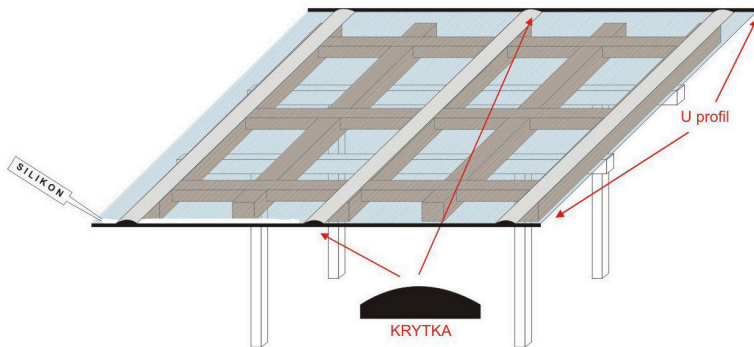
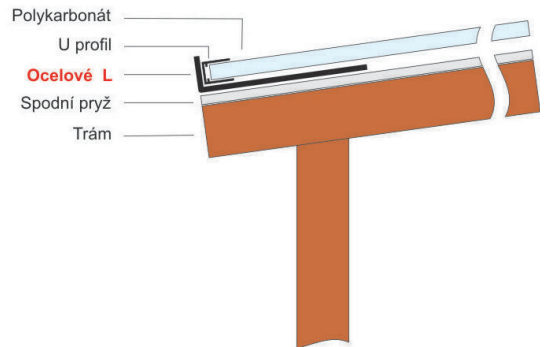


Nespojujte komůrkové PC desky lepením.

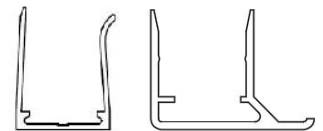
Hliníkové krycí lišty je možné doplnit z pohledové strany plastovou krytkou. Polykarbonát je nutné k nosné konstrukci přišroubovat, aby např. vlivem dilatace a pohybu po konstrukci desky nesjížděly dolů. K tomuto slouží hliníková krycí lišta doplněná těsněním po obou stranách. Uprostřed desek je možné jako hobby variantu nahradit Al krycí lištu jiným připevňovacím prvkem např. přitlačným terčíkem s těsnící podložkou, silikonové či jiné podložky (max. vzdálenost 500 mm). Kvůli zatížení větrem doporučujeme min. průměr 50 mm.

Pokud instalujete desky široké jen přes 1 pole, je vhodné zajistit posun směrem dolů např. ocelovým L.

Vždy je nutné respektovat roztažnost polykarbonátu a do desek vrtat otvory větší, než je průměr používaných šroubů (neutahujte je příliš, aby nevznikaly prohlubně). Otvor pro šroub by měl mít průměr dle vzorce: průměr šroubu v mm + 4 × šíře nebo délka desky v metrech (větší z těchto dvou údajů). Pro vrtání lze použít komerčně běžné ocelové vrtáky bez změněného nábrusu. Nepoužívejte žádné řezné oleje ani chladicí emulze.



Na závěr montáže nasadte ukončovací U profily, v místech s předpokladem netěsnosti dotěsněte. K dotmelování se zásadně používají silikonové tmely kompatibilní s polykarbonátem (bývá uvedeno na kartuších s tmelem, např. silikon neutral). Zabraňte vnikání částeček a výparů do komůrek. Ukončovací U profily je nutné používat na stranách desek s otevřenými komůrkami (nahore a dole).



Ukončovací U profily jsou dodávány polykarbonátové (čiré – průhledné) a hliníkové (přírodní hliník, elox stříbrný nebo hnědý – stejně jako hliníkové přitlačné lišty). PC U profily na deskách nedrží pevně a např. v období tání sněhu by mohly ze spodní strany desek padat. Z tohoto důvodu doporučujeme jejich použití max. z horní strany desek/přístřešku.

Al U mají různé profily. Jejich funkčnost zvyšuje přítomnost okapničky, která napomáhá dešťové vodě odkápnout a nevzlínat tak po spodní straně desky. Např. hliníkové profily s prodlouženou hranou – s dlouhou okapničkou je možné použít i na bočních stranách přístřešků (orientované okapnicí vzhůru, tedy přesně naopak, než na horní a spodní straně desky) za účelem směrování toku dešťové vody a z estetických důvodů.

Je dobré při nasazování Al U profilů postupovat tak, že se horní strana profilu podmázne silikonem, nasadí na desku a následně ještě shora přetmelí. Tím se nejen zvýší těsnost vůči vodě, ale zároveň se zabrání možnému spadnutí profilu např. při odtávání sněhu.

Možné způsoby bočního ukončení



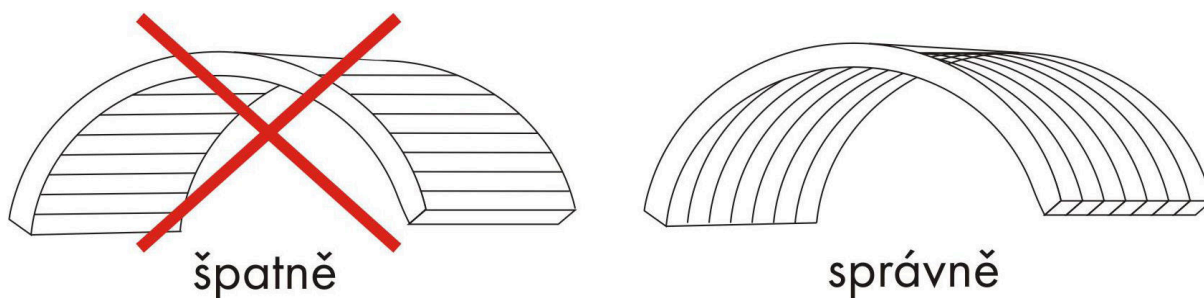
Po dokončení montáže sejměte zbytky ochranné krycí fólie. Vlivem slunečního záření a vlhkosti dochází k jejímu zteření, které znemožní její pozdější odstranění.

Polykarbonát je velmi houževnatý materiál, kopíruje tvar spodní nosné konstrukce. Pro vytvoření obloukového prosklení je nutné připravit spodní nosnou konstrukci v požadovaném tvaru (např. skružit ocelové nosníky), PC desky pak tvar konstrukce kopírují, stejně jako dodávané Al krycí lišty, kterými jsou ke konstrukci připevněny. Desky se vždy ohýbají pouze ve směru dutinek!

U některých instalací může při kolísání teplot docházet k lupání. Jedná se o důsledek uvolňování napětí z nahřátých desek.

Dutinkové PC desky nelze upravovat pomocí tepelného tváření.

Ohýbání dutinek



Čištění polykarbonátových desek

Při čištění povrchu desek doporučují výrobci používat Isopropanol, vlažnou vodu, slabý roztok mýdla, tlakovou vodu, příp. měkké hadříky nebo houby. Nedoporučuje se používat gumové stěrky apod. kvůli nebezpečí poškrábání povrchu desek. Používání ředitel a jiných chemických prostředků, stejně jako odstraňování nečistot z povrchu žiletkami a jinými ostrými předměty je naprosto nevhodné.

Doporučujeme min. jedenkrát ročně provést kontrolu těsnosti použitých montážních prvků.