



NÁVOD K SESTAVENÍ

Dla języka polskiego, patrz strony 2.

Pre slovenský jazyka, vid' strana 3.



UKLÁDAČÍ BOX 492 LITRŮ

Ukládací boxy Lifetime® jsou navrženy tak, aby byly pevné a odolné. Snažíme se, aby sestavování bylo co možná nejjednodušší, ale bez snížení kvality. Pokud se na něčem pozastavíte, máme nástroje, jak vám pomoci:

- **Podívejte se na naše instruktážní videa**

Naskenujte níže uvedený kód a podívejte se, jak to do sebe vše zapadá.



<http://go.lifetime.com/60012playlist>

- **Sestavujte na rovném podkladu.**

- **Vezměte si na pomoc rodinu a známé**

Sestavení by 2 lidmi mělo trvat zhruba 30–60 minut.



NÁŘADÍ, KTERÉ BUDETE POTŘEBOVAT



3/8" (10 mm), 7/16" (11 mm),
1/2" (13 mm)



OBSAH

Seznam ikon.....	4
Varování a poznámky.....	5
Identifikátor dílů.....	6
Sestavení podlahy a zdí.....	7
Sestavení víka.....	12
Další varování.....	22
Čištění a údržba.....	23
Registrace.....	24
Záruka.....	25

POTŘEBUJETE POMOCI? ŘEKŇTE NÁM TO!

Volejte na číslo: **+1-800-225-3865**
Pondělí – pátek: 7:00 – 17:00 hodin MST
Sobota: 9:00 – 13:00 hodin MST

Webové stránky: www.lifetime.com/instructions
Živá podpora chat: www.lifetime.com/instructions

Naši experti v Lifetime vám nabízejí rychlé odpovědi a výborný zákaznický servis.

ČÍSLO MODELU A ID PRODUKTU (pokud nás budete kontaktovat, budete potřebovat obě dvě)
Číslo modelu: **60012** ID Produktu:



INSTRUKCJA MONTAŻU

Čeština viz strana 1.

Pre slovenský jazyka, vid' strana 3.



SKRZYŃNIA O POJEMNOŚCI OK. 492 LITRÓW

Skrzynie magazynowe Lifetime® są zaprojektowane tak, aby były trwałe i wytrzymałe. Staramy się o zapewnienie łatwości montażu bez obniżania jakości produktu. W razie problemów mamy narzędzia, które mogą Ci pomóc:

• Obejrzyj nasze filmy instruktażowe

Zeskanuj poniższy kod, aby zobaczyć, jak wygląda cały montaż.



<http://go.lifetime.com/60012playlist>

• Montaż na poziomej powierzchni

• Zbierz przyjaciół lub osoby z rodziny

Do montażu skrzyni potrzebne są 2 osoby, a czas przeprowadzenia montażu to około 30- 60 minut.



WYMAGANE NARZĘDZIA



3/8" (10 mm), 7/16" (11 mm),
1/2" (13 mm)



SPIS TREŚCI

Objaśnienie symboli.....	4
Ostrzeżenia i uwagi.....	5
Identyfikator części.....	6
Montaż ścianek i spodu.....	7
Montaż wieka.....	12
Dodatkowe ostrzeżenia.....	22
Czyszczenie i pielęgnacja.....	23
Rejestracja.....	24
Gwarancja.....	26

POTRZEBUJESZ POMOCY? SKONTAKTUJ SIĘ Z NAMI!

Call: 1-800-225-3865

M-F w godz. od 7:00 do 17:00 czasu MST.
i Sob od 9:00 do 13:00 czasu MST

Internetowa: www.lifetime.com/instructions

Czat na żywo: www.lifetime.com/instructions

Specjaliści ds. montażu firmy Lifetime zapewniają szybkie odpowiedzi i świetną obsługę klienta.

NR MODELU I IDENTYFIKATOR PRODUKTU (w przypadku kontaktu z nami oba są potrzebne)

Nr Modelu:

Identyfikator Produktu:

60012



POKYNY NA MONTÁŽ

Čeština viz strana 1.

Dla języka polskiego, patrz strony 2.



492 LITROV SKLADOVACÍ BOX

Skladovacie boxy Lifetime® sú navrhnuté tak, aby boli odolné a trvanlivé. Snažíme sa dosiahnuť čo najjednoduchšiu montáž bez obmedzenia kvality. Ak si neviete rady, máme dostupné nástroje, ktoré vám pomôžu:

- **Pozrite si naše inštruktážne videá**

Nasnímajte kód nižšie a pozrite si spôsob poskladania všetkých dielov.



<http://go.lifetime.com/60012playlist>

- **Montáž vykonávajte na rovnom povrchu**

- **Zapojte do činnosti priateľov a rodinu**

Realizácia montáže by mala 2 osobám trvať asi 30 až 60 minút.



POTREBNÉ NÁRADIE



OBSAH

Legenda k ikonám.....	4
Výstrahy a upozornenia.....	5
Označenie dielov.....	6
Montáž spodného dielu a stien.....	7
Montáž veka.....	12
Additional Warning.....	22
Čistenie a údržba.....	23
Registrácia.....	24
Záruka.....	27

POTREBUJETE POMÔČŤ? POROZPRÁVAJTE SA S NAMI!

Zavolajte na číslo: **1-800-225-3865**
pondelok až piatok od 7:00 do 17:00 MST.
a sobota od 9:00 do 13:00 MST.

Web: www.lifetime.com/instructions

Aktívna komunikácia: www.lifetime.com/instructions

Odborníci na montáž zo spoločnosti Lifetime poskytujú
rýchlu odozvu a fantastický zákaznícky servis.

Č. MODELU A ID PRODUKTU

(BUDETE ICH POTREBOVAŤ PRI KONTAKTE S NAMI)

Č. MODELU: ID PRODUKTU:
60012



LEGENDA K IKONÁM / OBJAŚNIENIE SYMBOLI / LEGENDA K IKONÁM



- Upozorňuje na zvlášť důležitou pasáž.
- Wskazuje, gdy należy zwrócić szczególną uwagę.
- Označuje venovanie špeciálnej pozornosti pri čítaní.



- Udává součásti potřebné v dané sekci.
- Wskazuje części, których należy użyć do danej sekcji.
- Označuje diely používané pre danú časť.



- Udává, že v dané sekci nejsou žádné součásti zapotřebí.
- Wskazuje, że dla danej sekcji nie są wymagane żadne części.
- Označuje, že pre danú časť nie sú potrebné žiadne diely.



- Udává hardware potřebný v dané sekci.
- Wskazuje elementy montażowe potrzebne do danej sekcji.
- Označuje spojovacie prostriedky používané pre danú časť.



- Udává, že na dané stránce není žádný hardware zapotřebí.
- Wskazuje, że dla danej strony nie są potrzebne żadne elementy montażowe.
- Označuje, že pre danú časť nie sú potrebné žiadne spojovacie prostriedky.



- Udává nástroje potřebné v dané sekci.
- Wskazuje narzędzia potrzebne do danej sekcji.
- Označuje náradie používané pre danú časť.



- U konkrétního kroku udává, zda použít elektrickou vrtačku.
- Wskazuje, czy na danym etapie używać wiertarki elektrycznej.
- Označuje používanie/nepoužívanie elektrickej vrtačky počas určitého kroku.



VAROVÁNÍ A POZNÁMKY / OSTRZEŻENIA I UWAGI / VÝSTRAHY A UPOZORNENIA

čeština:

- **Pokud nebudete dbát těchto varování, může to způsobit vážná zranění nebo poškození majetku a také ztrátu záruky.**
- Z důvodu zajištění bezpečnosti se nepokoušejte tento výrobek sestavit bez pečlivého dodržování pokynů.
- Povrch, na kterém bude domek stát, i na kterém jej budete stavět, musí být rovný. Pokud nebude povrch dostatečně rovný, domek nebude možné sestavit správně. Správné vyrovnaní povrchu vám z dlouhodobého hlediska ušetří čas, takže tento krok prosím nevynechávejte.
- Nezapomeňte, že plastové díly se mohou při přílišném utažení šroubů poškodit. Aby nedošlo k poškození, doporučujeme použít vrtačku s nízkou nastaveným točivým momentem. Nebo můžete použít křížový šroubovák č. 2.
- K sestavení je potřeba třech schopných dospělých osob.
- Všichni, kdo se účastní stavby, by měli mít během sestavování bezpečnostní brýle.
- Nepoužívejte ani v blízkosti boxu neskladujte horké předměty.
- Správné a úplné sestavení je základem minimalizování rizika nehody nebo zranění.
- **Většina zranění nastává při nesprávném použití a/nebo při nedodržování pokynů. Při používání tohoto výrobku dbejte zvýšené opatrnosti.**
- **Další varování jsou ke konci tohoto dokumentu.**

polski:

- **Nieprzestrzeganie tych ostrzeżeń może skutkować poważnymi obrażeniami ciała lub uszkodzeniami oraz spowoduje unieważnienie gwarancji.**
- Aby zapewnić bezpieczeństwo, nie należy montować tego produktu bez dokładnego przeczytania instrukcji.
- Powierzchnia wykorzystywana do montażu komody musi być pozioma. Jeśli powierzchnia nie jest prawidłowo wypoziomowana, komoda nie zostanie poprawnie złożona. Dzięki wypoziomowaniu powierzchni można zaoszczędzić czas, dlatego nie należy ignorować tego etapu.
- Należy pamiętać, że elementy z tworzywa ulegną uszkodzeniu, jeśli śruby będą zbyt mocno dociskane. Aby uniknąć uszkodzeń, zdecydowanie zaleca się użyć wiertarki z niskim momentem obrotowym. Można również użyć śrubokręta krzyżakowego typu Philips #2.
- Montaż jest przeznaczony dla dwóch dorosłych osób.
- Osoby uczestniczące w montażu powinny nosić okulary ochronne przez cały ten proces.
- Nie używać ani nie przechowywać gorących przedmiotów w pobliżu produktu.
- Prawidłowy i kompletny montaż jest konieczny do obniżenia ryzyka wystąpienia wypadków lub obrażeń ciała.
- **Większość obrażeń jest powodowanych przez nieprawidłowe użycie lub zaniechanie instrukcji. Podczas pracy z tym produktem należy zachować ostrożność.**
- **Dodatkowe ostrzeżenie znajduje się pod koniec niniejszego dokumentu.**

slovenský:

- **Opomenutie dodržiavať tieto výstrahy môže mať za následok vážne poranenie alebo poškodenie majetku a spôsobí skončenie platnosti záruky.**
- S cieľom zaistiť bezpečnosť sa nepokúšajte tento produkt montovať bez dôsledného dodržiavania pokynov.
- Povrch, na ktorom budete stavať alebo inštalovať konštrukciu, musí byť vodorovný. Ak povrch nebude správne vodorovný, konštrukciu nezmontujete správne. Správna vodorovnosť povrchu vám na dlhú dobu ušetrí čas, preto tento krok neignorujte.
- Dávajte pozor na nadmerné ťahovanie skrutiek, čím môžete plastové diely poškodiť. Aby ste zabránili poškodeniu, dôrazne odporúčame používať vrták s nízkym nastavením krútiaceho momentu. Možno použiť aj křížový skrutkovač (Phillips) č. 2.
- Montáž musia vykonávať tri spôsobilé dospelé osoby.
- Každá osoba, ktorá sa zúčastňuje montáže, musí počas montáže používať ochranné okuliare.
- Po dokončení dôrazne odporúčame konštrukciu ukotviť. Pozrite si pokyny uvedené v ďalších častiach tohto návodu.
- V oblastiach s výskytom silného sneženia odporúčame odstraňovať zo strechy sneh.
- V blízkosti boxu nepoužívajte ani neskladujte horúce predmety.
- Správna a úplná montáž sú základom na zníženie rizika úrazu alebo poranenia.
- **Väčšia úrazov je spôsobená nesprávnym používaním a/alebo nedodržaním pokynov. Pri používaní tohto produktu dávajte pozor.**
- **Dalšiu výstrahu nájdete na konci tohto dokumentu.**



IDENTIFIKÁTOR DÍLŮ / IDENTYFIKATOR CZĘŚCI / OZNAČENIE DIELOV



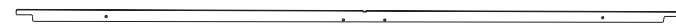
POŽADOVANÉ VYBAVENÍ / WYMAGANY SPRZĘT / POŽADOVANÉ SPOJOVACIE PROSTRIEDKY

Bublínkový sáček / Opakowanie konturowe / Vrečko s malými dielmi



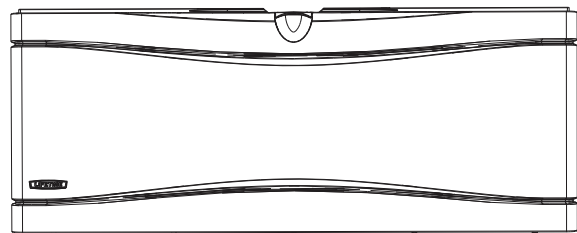
POŽADOVANÉ DÍLY / WYMAGANE CZĘŚCI / POŽADOVANÉ DIELY

Kovové díly / Części metalowe / Kovové diely

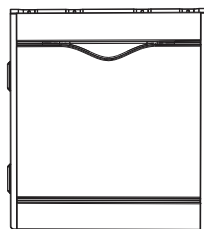


BKV (x1)

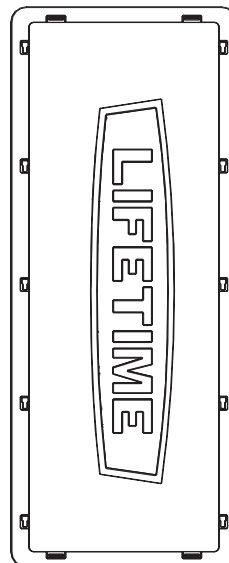
Plastové díly / Części z tworzywa / Plastové diely



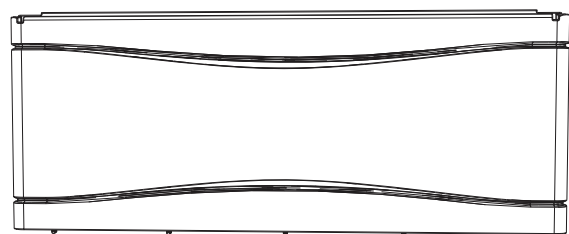
AMZ (x1)



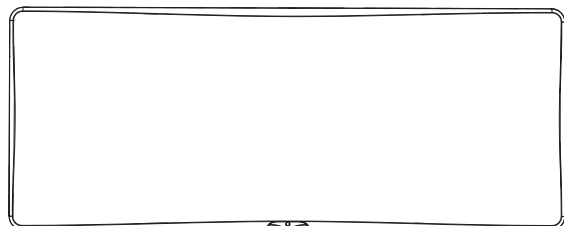
ANB (x2)



ANC (x1)



ANA (x1)



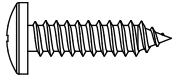
AND (x1)

1 SESTAVENÍ PODLAHY A ZDÍ / MONTAŻ ŚCIANEK I SPODU / MONTÁŽ SPODNÉHO DIELU A STIEN



POŽADOVANÉ VYBAVENÍ / WYMAGANY SPRZĘT / POŽADOVANÉ SPOJOVACIE PROSTRIEDKY

Bublínový sáčok / Opakowanie konturowe / Vrečko s malými dielmi

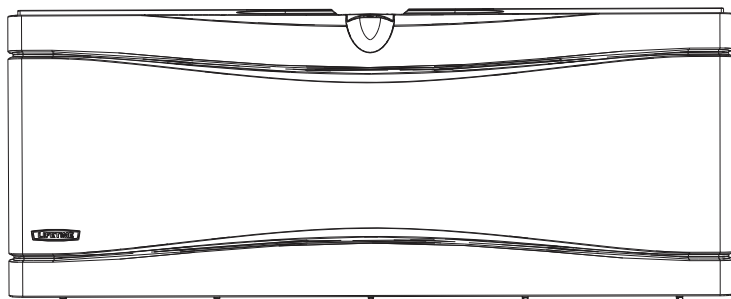


ADW (x4)

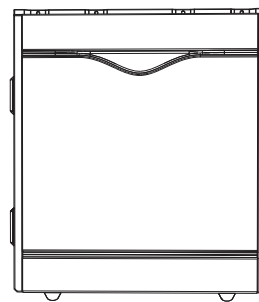


POŽADOVANÉ DÍLY / WYMAGANE CZĘŚCI / POŽADOVANÉ DIELY

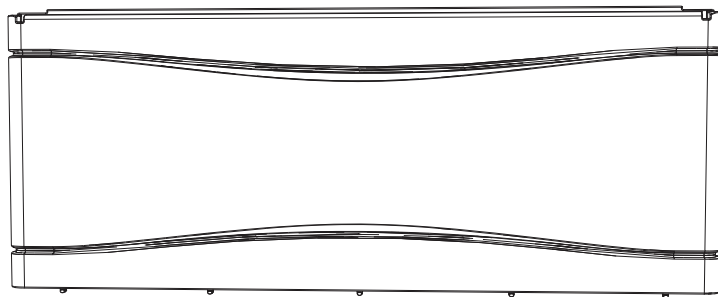
Plastové díly / Części z tworzywa / Plastové diely



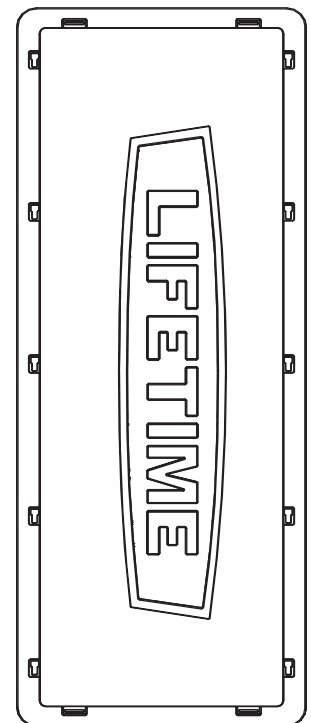
AMZ (x1)



ANB (x2)



ANA (x1)



ANC (x1)



NÁŘADÍ, KTERÉ BUDETE POTŘEBOVAT / WYMAGANE NARZĘDZIA / POTREBNÉ NÁRADIE

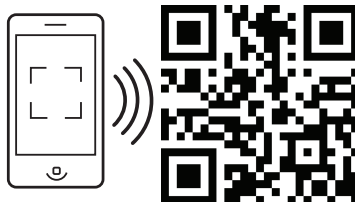


► ČÁST 1 (POKRAČOVÁNÍ) / SEKCJA 1 (CIĄG DALSZY) / 1. ČÁŠŤ (POKRAČOVANIE)

POŽADOVANÉ NÁRADÍ A VYBAVENÍ / WYMAGANE NARZĘDZIA I OSPRZĘT / POŽADOVANÉ NÁRADIE A SPOJOVACIE PROSTRIEDKY



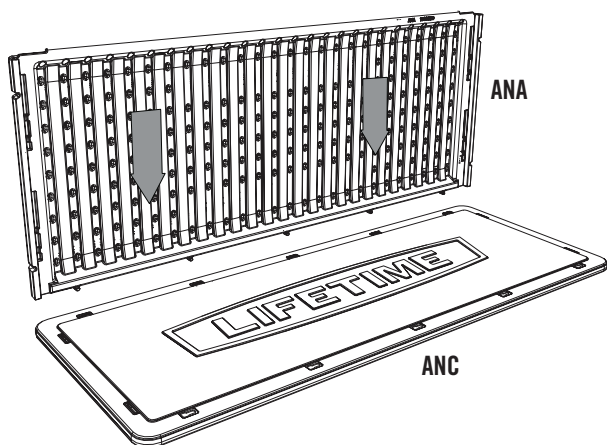
- Pokud máte s touto částí problémy, prohlédněte si níže uvedený odkaz na montážní video jak sestavit tuto část.
- W razie problemów z tą sekcją należy skorzystać z poniższego kodu, aby obejrzeć odpowiedni film instruktażowy.
- Ak máte problém s touto časťou, pomocou dolu uvedeného kódu si pozrite video s informáciami o montáži tejto časti.



<http://go.lifetime.com/largebox>

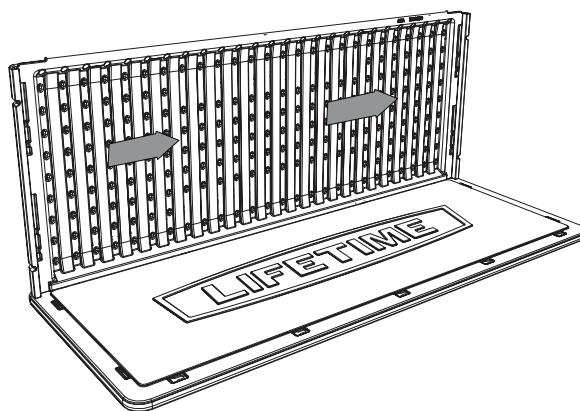
1.1

- Vložte výstupky na spodní straně **zadního panelu (ANA)** do otvorů v **podlahovém panelu (ANC)**.
- Włóż zakładki w dolnej części **Tyłnego panelu (ANA)** w gniazda w **Panelu podłogowym (ANC)**.
- Výčnelky na spodnej strane **zadného panela (ANA)** zasunúte do štrbín **podlahového panela (ANC)**.



1.2

- Posuňte zadní panel doprava, dokud se nezastaví.
- Wsuń Tylny panel do prawej strony do momentu zatrzymania.
- Zadný panel posuňte doprava až na doraz.



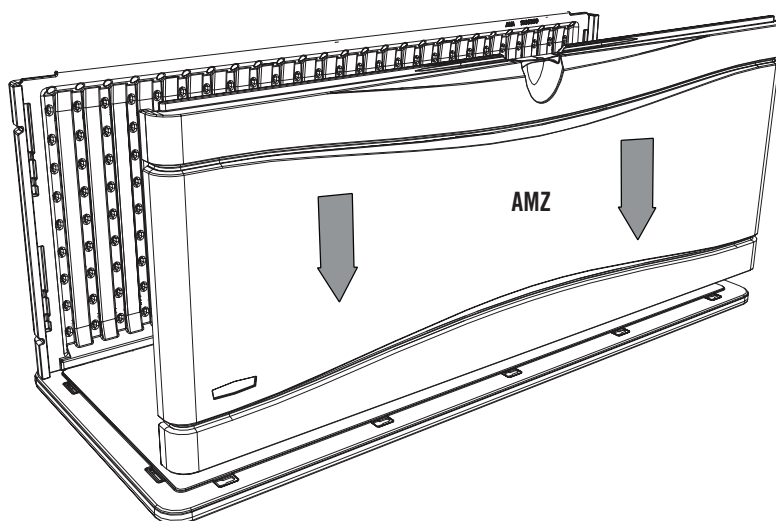
► ČÁST 1 (POKRAČOVÁNÍ) / SEKCJA 1 (CIĄG DALSZY) / 1. ČÁŠŤ (POKRAČOVANIE)

POŽADOVANÉ NÁRADÍ A VYBAVENÍ / WYMAGANE NARZĘDZIA I OSPRZĘT / POŽADOVANÉ NÁRADIE A SPOJOVACIE PROSTRIEDKY



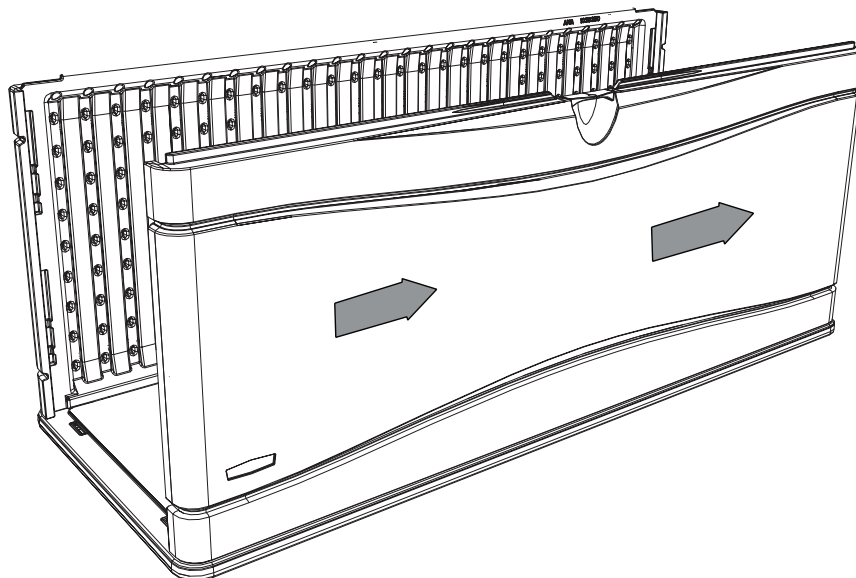
1.3

- Vložte výstupky na spodní straně **předního panelu (AMZ)** do otvorů v podlahovém panelu.
- Włóż zakładki w dolnej części **Przedniego panelu (AMZ)** w gniazda Panelu podłogowego.
- Výčnelky na spodnej strane **predného panela (AMZ)** zasuňte do štrbín podlahového panela.



1.4

- Posuňte přední panel doprava, dokud se nezastaví.
- Wsuń Przedni panel do prawej strony do momentu zatrzymania.
- Predný panel posuňte doprava až na doraz.



► ČÁST 1 (POKRAČOVÁNÍ) / SEKCJA 1 (CIĄG DALSZY) / 1. ČÁŠŤ (POKRAČOVANIE)

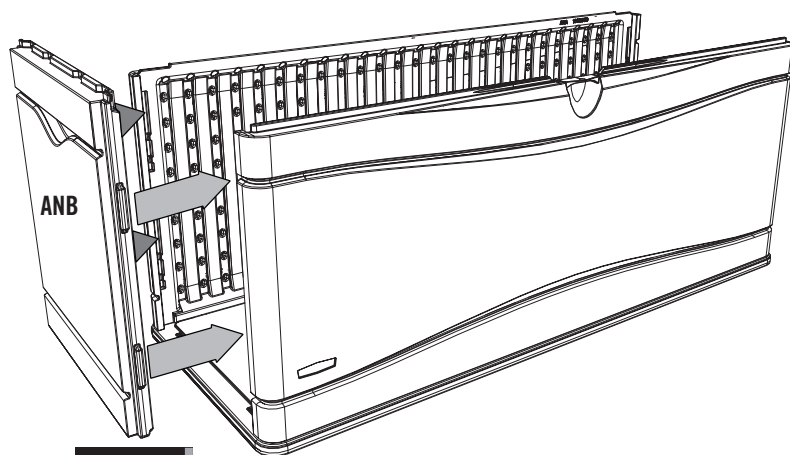
POŽADOVANÉ NÁRADÍ A VYBAVENÍ / WYMAGANE NARZĘDZIA I OSPRZĘT / POŽADOVANÉ NÁRADIE A SPOJOVACIE PROSTRIEDKY



1.5

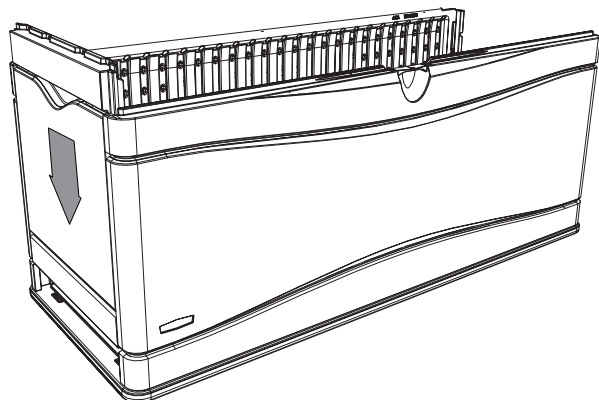


- Vložte výstupky podél postranní hrany **postranního panelu (ANB)** do otvorů v předních a zadních panelech.
- Włóż zakładki wzdłuż bocznych krawędzi **Bocznego panelu (ANB)** w gniazda na Przednim i Tylnym panelu.
- Výčnelky pozdĺž bočných hrán **bočného panelu (ANB)** zasuňte do štrbín predného a zadného panela.



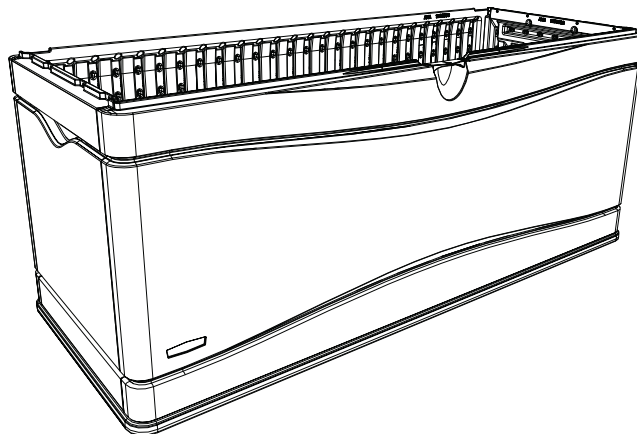
1.6

- Zatlačte přední a zadní panely směrem dovnitř a posuňte boční panel směrem dolů, dokud výstupky nezacvaknou.
- Wepchnij Przedni i Tylny panel do wewnątrz oraz wsuń Panel boczny do momentu zablokowania zakładek w określonym miejscu.
- Zatlačte predný a zadný panel dovnútra a bočný panel posuňte nadol, až kým sa výčnelky nezablokujú v správnej polohe.



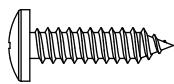
1.7

- Opakujte kroky 1.5–1.6 na protější straně.
- Powtórz kroki 1.5–1.6 z drugiej strony.
- Kroky 1.5 až 1.6 zopakujte pre opačnú stranu.



► ČÁST 1 (POKRAČOVÁNÍ) / SEKCJA 1 (CIĄG DALSZY) / 1. ČASŤ (POKRAČOVANIE)

POŽADOVANÉ NÁŘADÍ A VYBAVENÍ / WYMAGANE NARZĘDZIA I OSPRZĘT / POŽADOVANÉ NÁRADIE A SPOJOVACIE PROSTRIEDKY

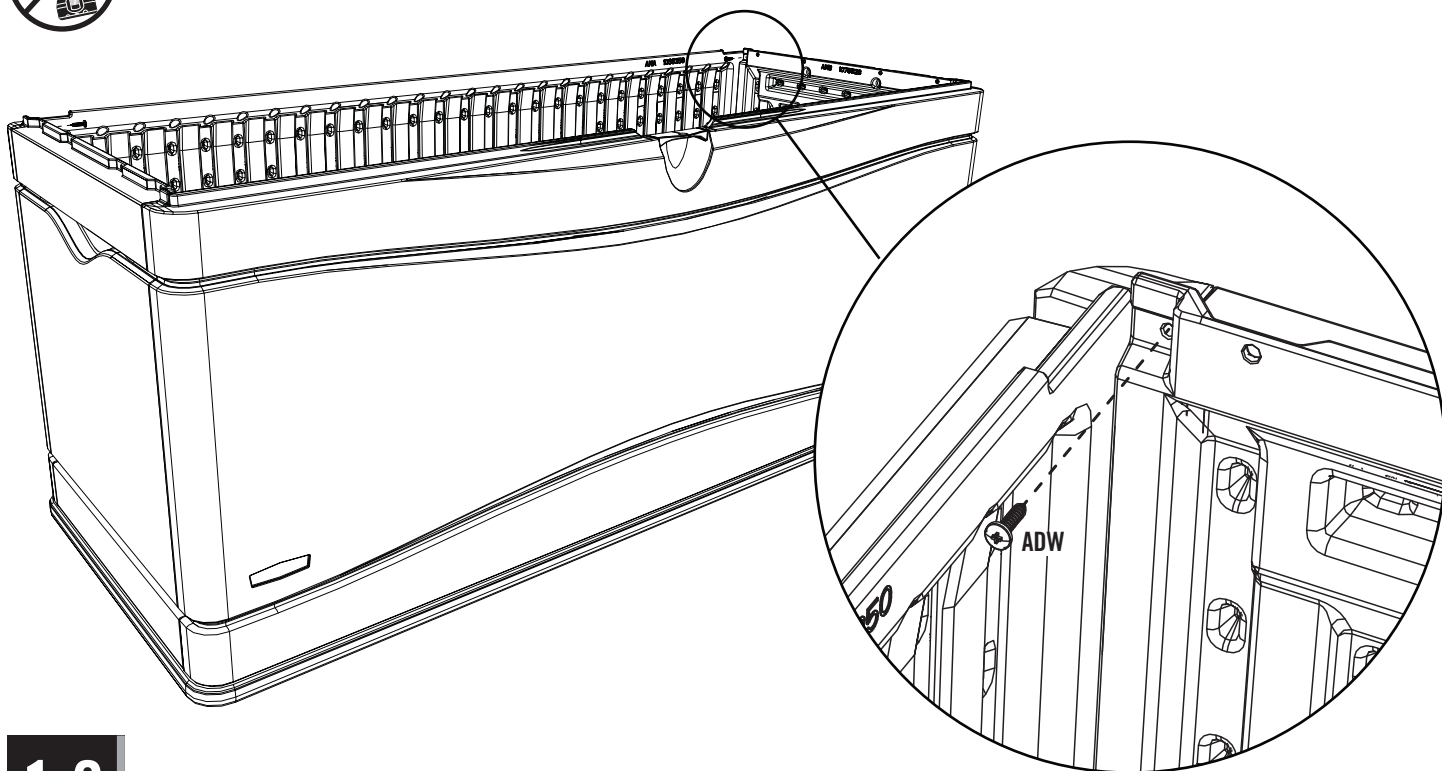


ADW (x4)

1.8



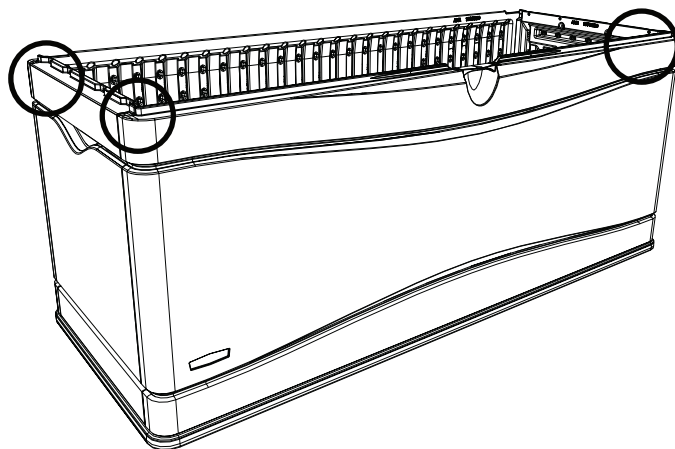
- Pomocí **šroubů (ADW)** zajistěte panely dohromady v místech, která jsou zobrazena.
- Zabezpeč Panela za pomocą **Śrub (ADW)** w miejscu pokazany na rysunku.
- Panely zaisťte **skrutkou (ADW)** v zobrazenej polohe.



1.9



- Krok 1.8 opakujte v ostatních 3 rozích.
- Powtórz krok 1.8 na pozostałych trzech rogach.
- Krok 1.8 zopakujte v ostatných troch rohoch.



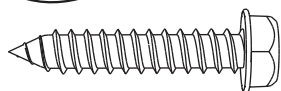
2

SESTAVENÍ VÍKA / MONTAŽ WIEKA / MONTÁŽ VEKA

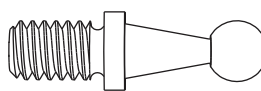


POŽADOVANÉ VYBAVENÍ / WYMAGANY SPRZĘT / POŽADOVANÉ SPOJOVACIE PROSTRIEDKY

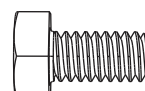
Bublínkový sáčok / Opakowanie konturowe / Vrečko s malými dielmi



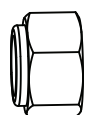
BEV (x4)



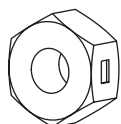
BET (x4)



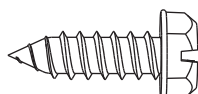
BES (x4)



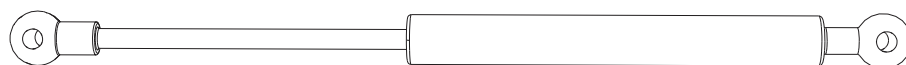
AAO (x4)



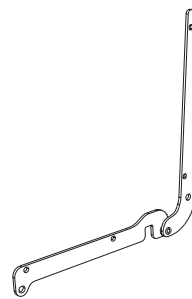
AAB (x4)



BKW (x4)



AKF (x2)



BEP (x2)



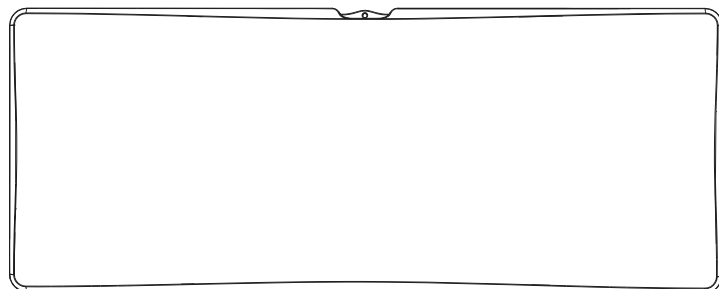
POŽADOVANÉ DÍLY / WYMAGANE CZĘŚCI / POŽADOVANÉ DIELY

Kovové díly / Części metalowe / Kovové diely



BKV (x1)

Plastové díly / Części z tworzywa / Plastové diely



AND (x1)



NÁŘADÍ, KTERÉ BUDETE POTŘEBOVAT / WYMAGANE NARZĘDZIA / POTREBNÉ NÁRADIE



3/8", 7/16", & 1/2" (10 mm, 11 mm, 13 mm)



7/16" (11 mm)



1/2" (13 mm)

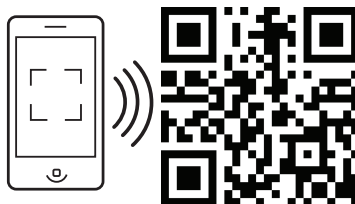


► ČÁST 2 (POKRAČOVÁNÍ) / SEKCJA 2 (CIĄG DALSZY) / 2. ČASŤ (POKRAČOVANIE)

POŽADOVANÉ NÁRADÍ A VYBAVENÍ / WYMAGANE NARZĘDZIA I OSPRZĘT / POŽADOVANÉ NÁRADIE A SPOJOVACIE PROSTRIEDKY



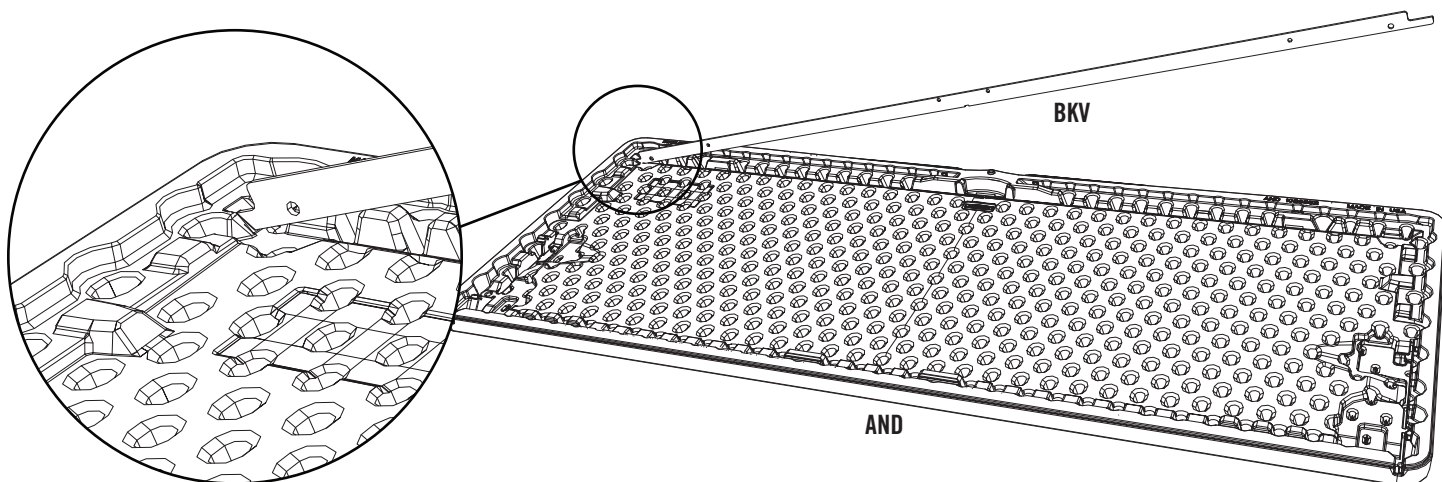
- Pokud máte s touto částí problémy, prohlédněte si níže uvedený odkaz na montážní video jak sestavit tuto část.
- W razie problemów z tą sekcją należy skorzystać z poniższego kodu, aby obejrzeć odpowiedni film instruktażowy.
- Ak máte problém s touto časťou, pomocou dolu uvedeného kódu si pozrite video s informáciami o montáži tejto časti.



<http://go.lifetime.com/largelid>

2.1

- Vložte konec **podpory víka (BKV)** do otvoru v předním rohu **víka (AND)**.
- Włóż jeden koniec **Podpory pokrywy (BKV)** do gniazda w przednim rogu **Pokrywy (AND)**.
- Zasuňte koniec **podpory veka (BKV)** do štrbiny v prednom rohu **veka (AND)**.

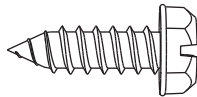


► ČÁST 2 (POKRAČOVÁNÍ) / SEKCJA 2 (CIĄG DALSZY) / 2. ČÁŠŤ (POKRAČOVANIE)

POŽADOVANÉ NÁRADÍ A VYBAVENÍ / WYMAGANE NARZĘDZIA I OSPRZĘT / POŽADOVANÉ NÁRADIE A SPOJOVACIE PROSTRIEDKY



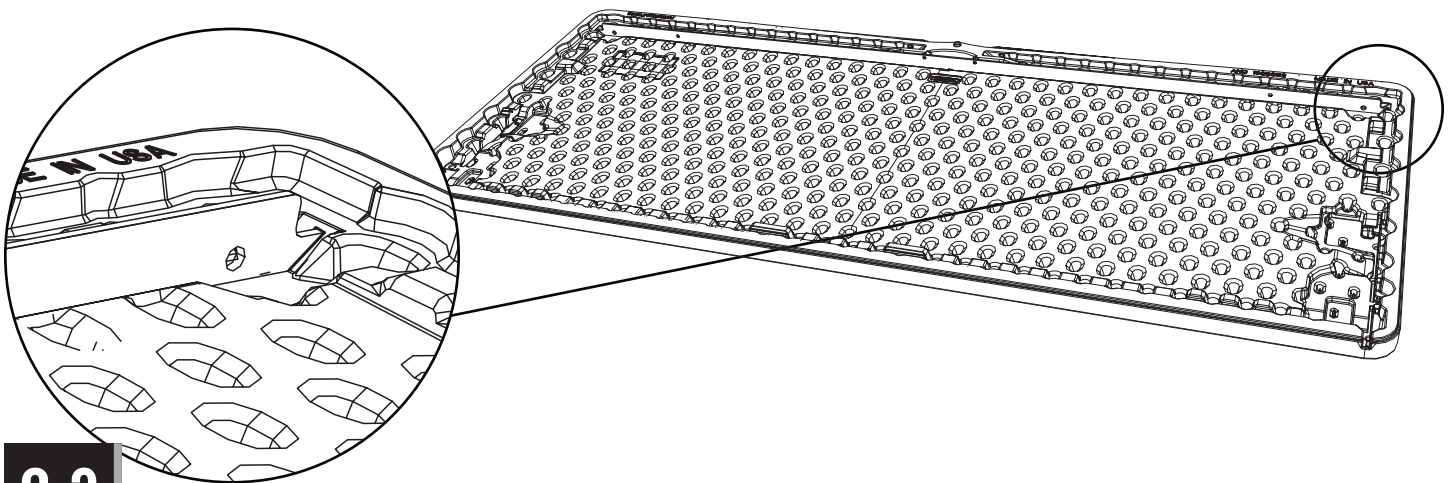
3/8"
(10 mm)



BKW (x4)

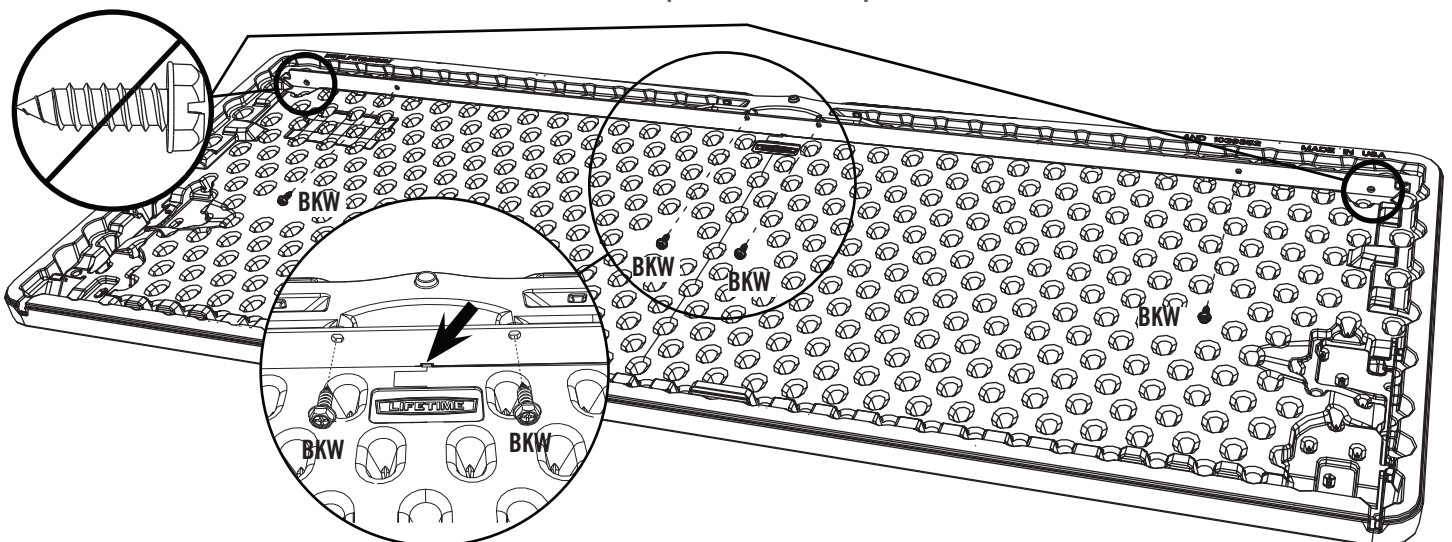
2.2

- Otočte podporu víka směrem dolů a vložte protější konec do otvoru v předním pravém rohu víka.
- Obróć Podporę pokrywy do dołu i włóż drugi koniec pokrywy do gniazda w prawym przednim rogu Pokrywy.
- Podporu veka otočte nadol a opačný koniec zasuňte do štrbiny v prednom pravom rohu veka.



2.3

- Pomocí čtyř (4) šroubů (BKW) zajistíte podporu a víko dohromady v místech, která jsou zobrazena. Průměr šroubu je záměrně o kousek větší, než otvor, do kterého přijde. Ruční gola vám vložení šroubu usnadní.
- Dokręć Podporę do Pokrywy za pomocą czterech (4) Śrub (BKW) w miejscach pokazanych na rysunku. Średnica śruby celowo jest nieco większa niż średnica otworu. Użyj klucza nasadowego, aby ułatwić wkładanie Śrub.
- Podporu veka zaisťte k veku pomocou štyroch (4) skrutiek (BKW) v zobrazených polohách. Priemer skrutky musí byť o niečo väčší ako otvor. Na skrutkovanie skrutiek použite nástrčkový kľúč.



► ČÁST 2 (POKRAČOVÁNÍ) / SEKCJA 2 (CIĄG DALSZY) / 2. ČÁŠŤ (POKRAČOVANIE)

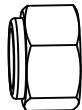
POŽADOVANÉ NÁRADÍ A VYBAVENÍ / WYMAGANE NARZĘDZIA I OSPRZĘT / POŽADOVANÉ NÁRADIE A SPOJOVACIE PROSTRIEDKY



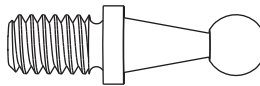
1/2"
(13 mm)



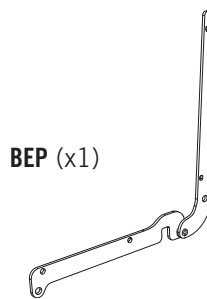
1/2"
(13 mm)



AAO (x2)



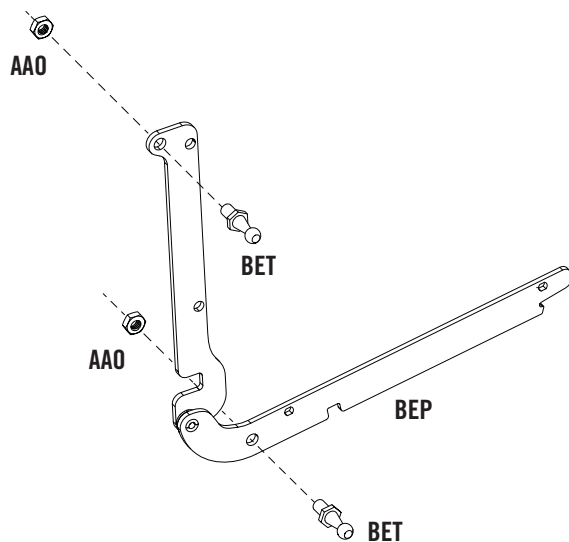
BET (x2)



BEP (x1)

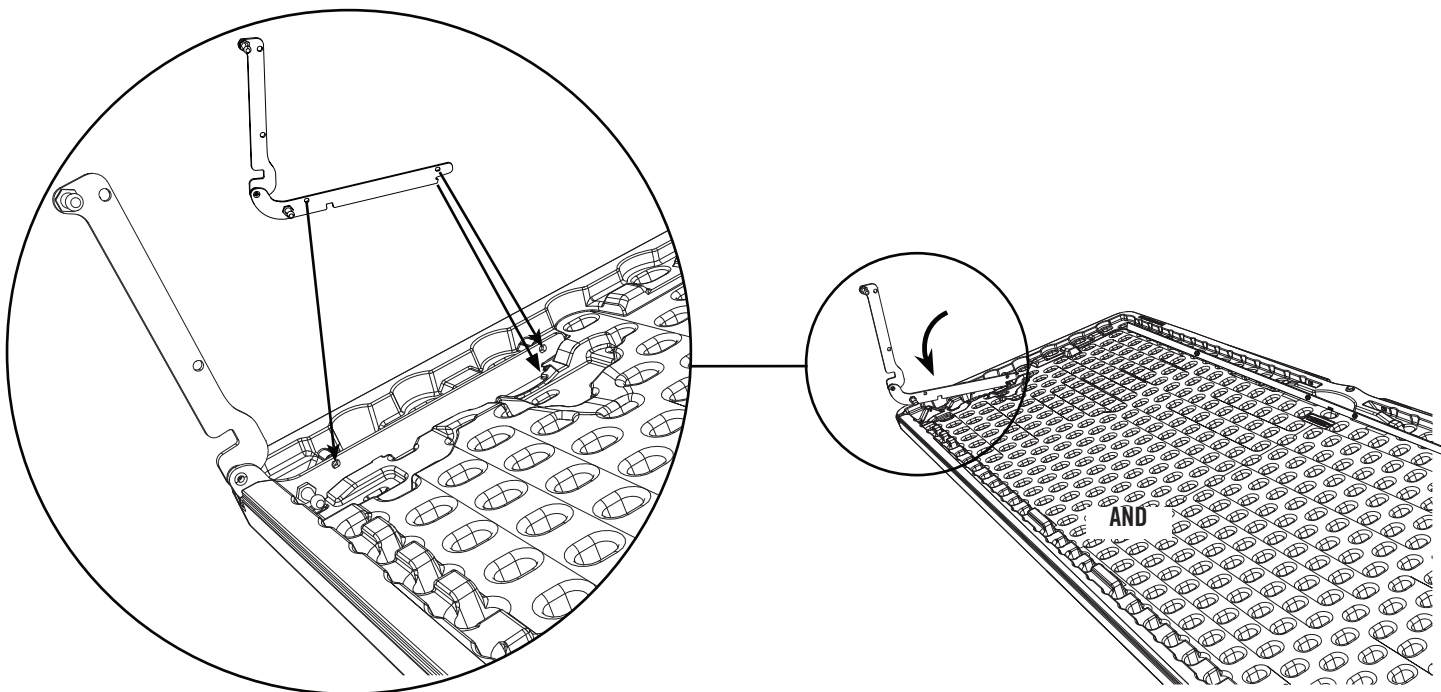
2.4

- Závěs (BEP) levé strany víka se sestaví dohromady tímto způsobem.
- Zawias (BEP) składany jest w taki sposób dla lewej strony Pokrywy.
- Závés (BEP) spojte pre ľavú stranu veka týmto spôsobom.



2.5

- Vložte levý závěs do otvoru a otočte jej směrem dolů tak, jak je zobrazeno.
- Włóż Lewy zawias do gniazda i obróć do dołu, jak pokazano na rysunku.
- Ľavý závés zasunúte do štrbiny a otočte nadol podľa obrázka.

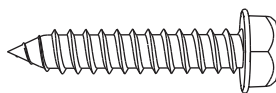


► ČÁST 2 (POKRAČOVÁNÍ) / SEKCJA 2 (CIĄG DALSZY) / 2. ČÁŠŤ (POKRAČOVANIE)

POŽADOVANÉ NÁŘADÍ A VYBAVENÍ / WYMAGANE NARZĘDZIA I OSPRZĘT / POŽADOVANÉ NÁRADIE A SPOJOVACIE PROSTRIEDKY



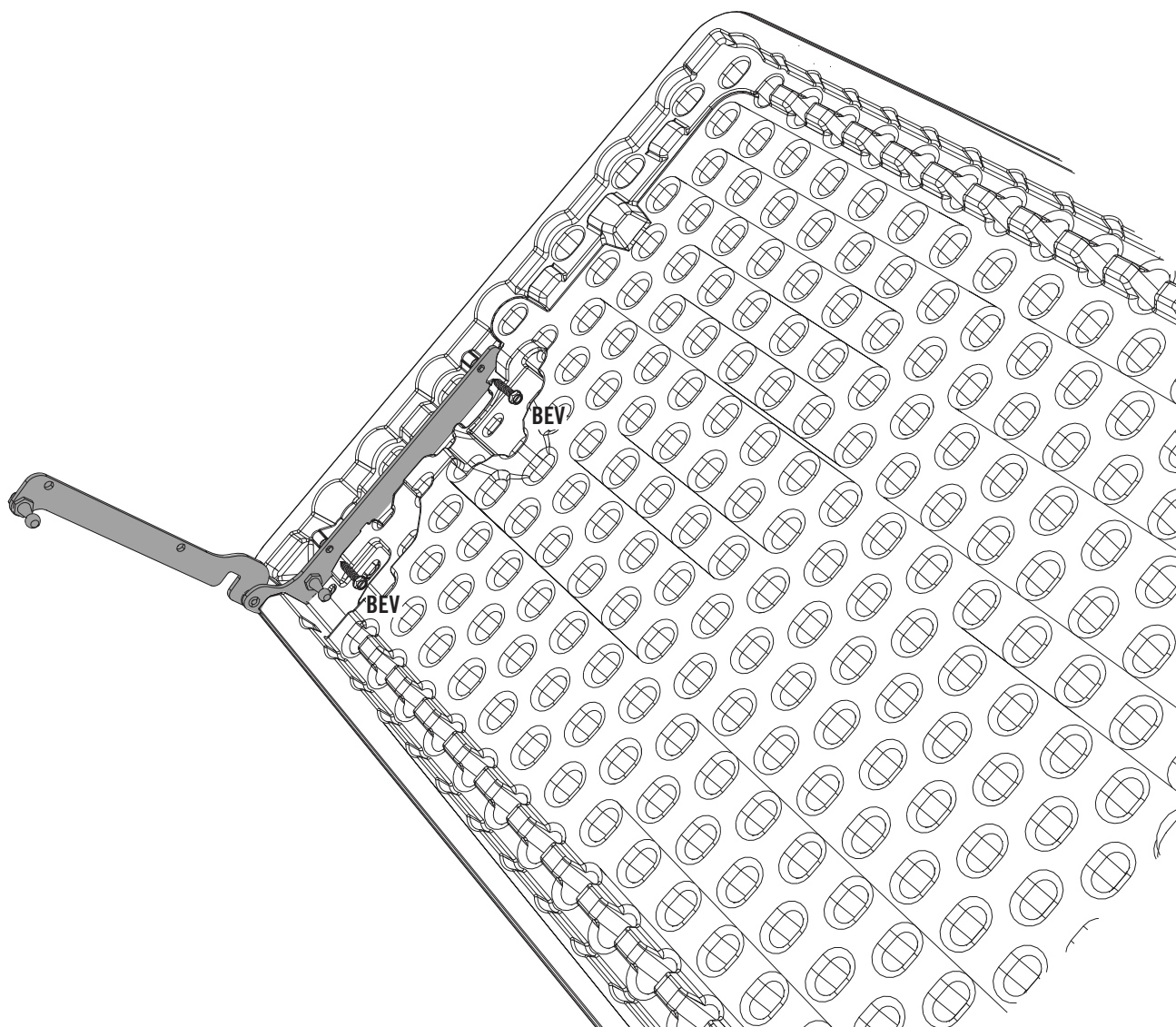
3/8"
(10 mm)



BEV (x2)

2.6

- **Šrouby (BEV)** jsou navrženy větší, než otvory; proto je snazší v tomto kroku použít ruční golu.
- **Śruby (BEV)** celowo są nieco większe niż otwory, dlatego też tę czynność łatwiej wykonać za pomocą klucza nasadowego.
- **Skrutky (BEV)** sú o niečo väčšie ako otvory; preto je jednoduchšie tento krok vykonávať pomocou nástrčkového kľúča.



► ČÁST 2 (POKRAČOVÁNÍ) / SEKCJA 2 (CIĄG DALSZY) / 2. ČÁŠŤ (POKRAČOVANIE)

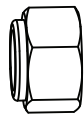
POŽADOVANÉ NÁRADÍ A VYBAVENÍ / WYMAGANE NARZĘDZIA I OSPRZĘT / POŽADOVANÉ NÁRADIE A SPOJOVACIE PROSTRIEDKY



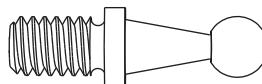
1/2"
(13 mm)



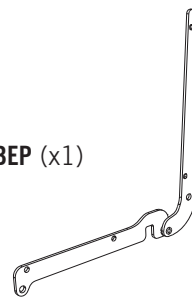
1/2"
(13 mm)



AAO (x2)



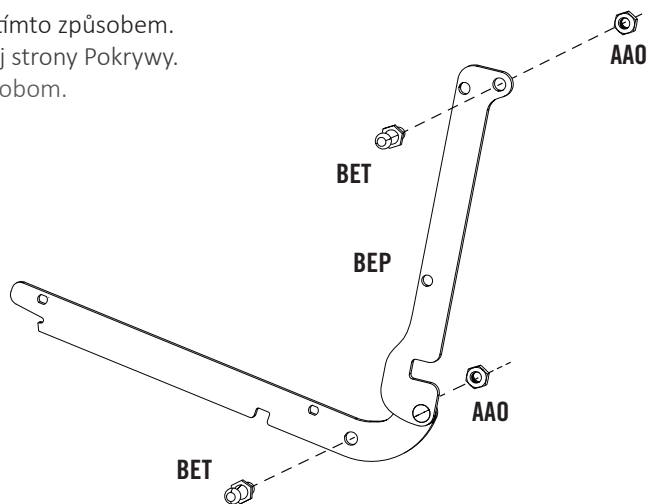
BET (x2)



BEP (x1)

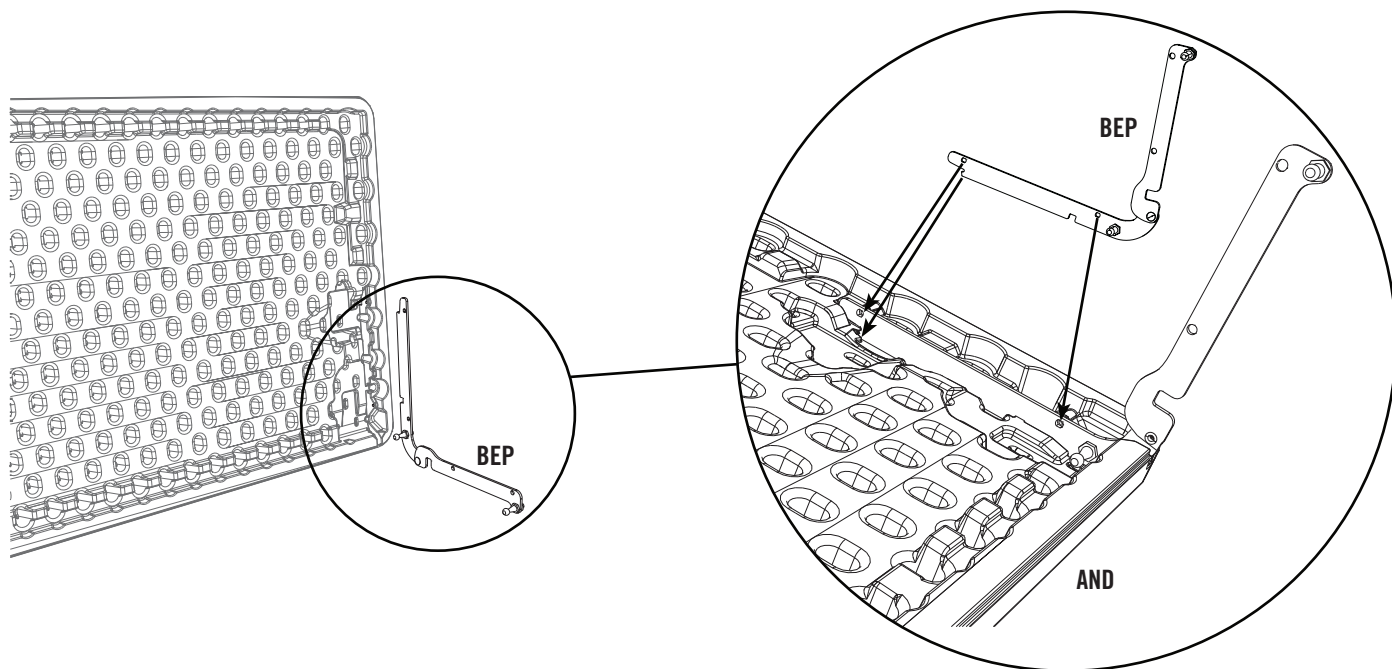
2.7

- **Závěs (BEP)** pravé strany víka se sestaví dohromady tímto způsobem.
- **Zawias (BEP)** jest ustawiany w taki sposób dla prawej strony Pokrywy.
- **Záves (BEP)** spojte pre pravú stranu veka týmto spôsobom.



2.8

- Vložte pravý závěs do otvoru a otočte jej směrem dolů tak, jak je zobrazeno.
- Włóż Prawy zawias do odpowiedniego otworu i obróć go do dołu jak pokazano na rysunku.
- Pravý záves zasuňte do štrbiny a otočte nadol podľa obrázka.

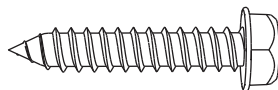


► ČÁST 2 (POKRAČOVÁNÍ) / SEKCJA 2 (CIĄG DALSZY) / 2. ČÁŠŤ (POKRAČOVANIE)

POŽADOVANÉ NÁŘADÍ A VYBAVENÍ / WYMAGANE NARZĘDZIA I OSPRZĘT / POŽADOVANÉ NÁRADIE A SPOJOVACIE PROSTRIEDKY



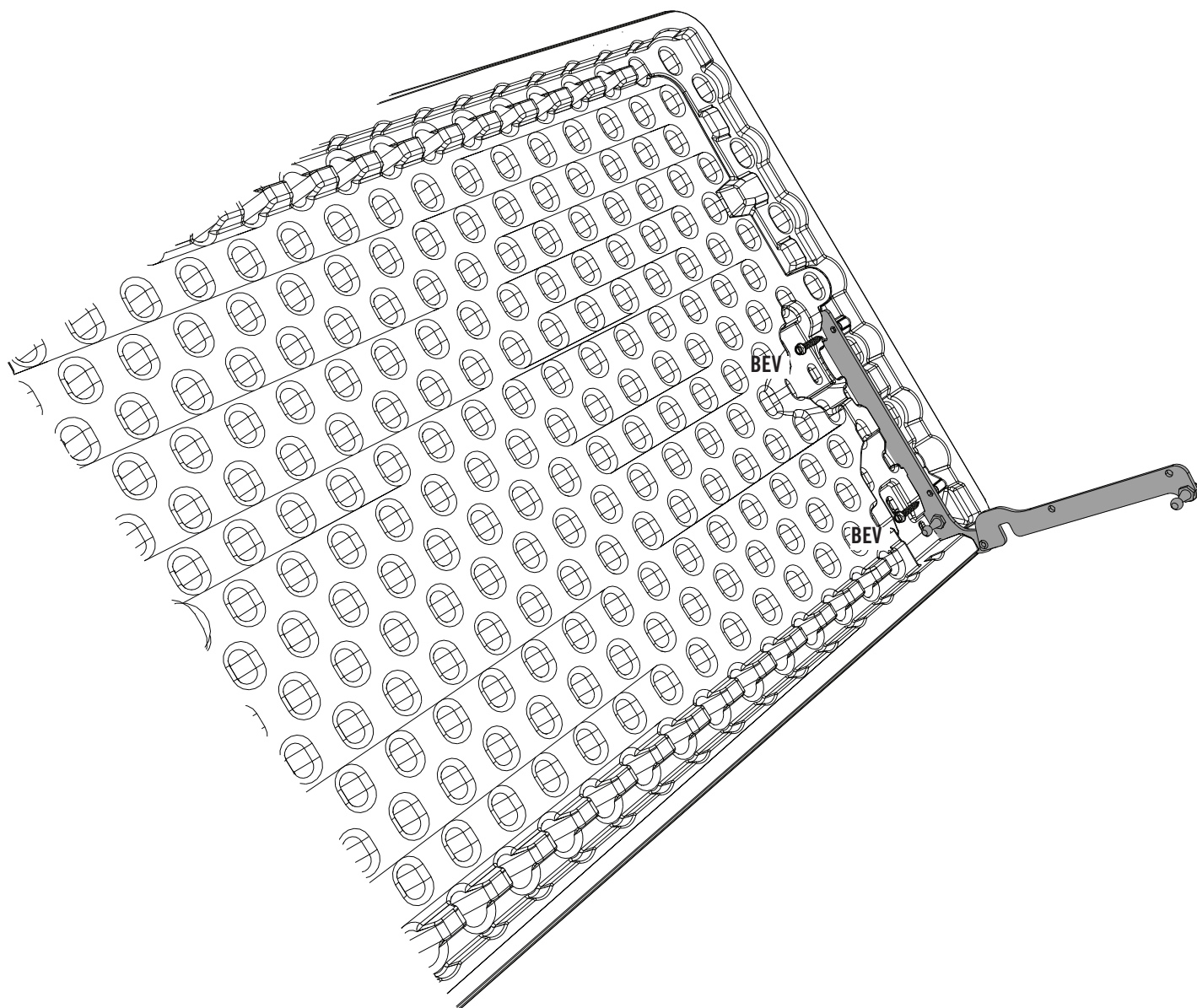
3/8"
(10 mm)



BEV (x2)

2.9

- Šrouby (BEV) jsou navrženy větší, než otvory; proto je snazší v tomto kroku použít ruční golu.
- Śruby (BEV) celowo są nieco większe niż otwory, dlatego też tę czynność łatwiej wykonać za pomocą klucza nasadowego.
- Skrutky (BEV) sú o niečo väčšie ako otvory; preto je jednoduchšie tento krok vykonávať pomocou nástrčkového kľúča.



► ČÁST 2 (POKRAČOVÁNÍ) / SEKCJA 2 (CIĄG DALSZY) / 2. ČASŤ (POKRAČOVANIE)

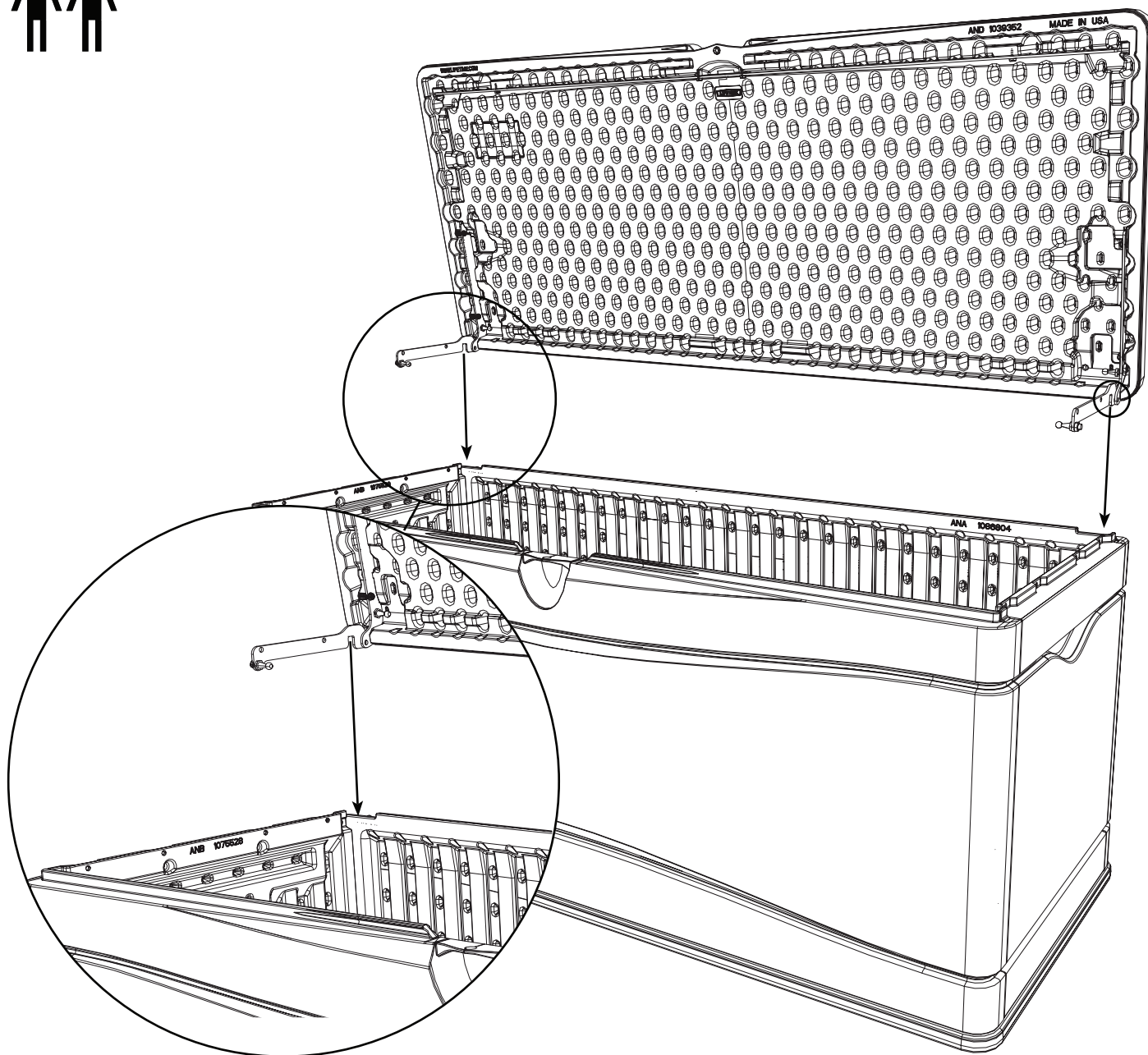
POŽADOVANÉ NÁŘADÍ A VYBAVENÍ / WYMAGANE NARZĘDZIA I OSPRZĘT / POŽADOVANÉ NÁRADIE A SPOJOVACIE PROSTRIEDKY



2.10



- Položte závěsy dolů na zadní panel tak, jak je zobrazeno.
- Ustaw Zawiasy na dole Tylnego panelu jak pokazano na rysunku.
- Závesy nainštalujte na zadný panel podľa obrázka.



► ČÁST 2 (POKRAČOVÁNÍ) / SEKCJA 2 (CIĄG DALSZY) / 2. ČÁST (POKRAČOVANIE)

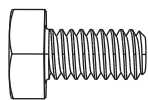
POŽADOVANÉ NÁŘADÍ A VYBAVENÍ / WYMAGANE NARZĘDZIA I OSPRZĘT / POŽADOVANÉ NÁRADIE A SPOJOVACIE PROSTRIEDKY



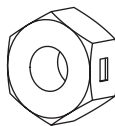
7/16"
(11 mm)



7/16"
(11 mm)



BES (x4)

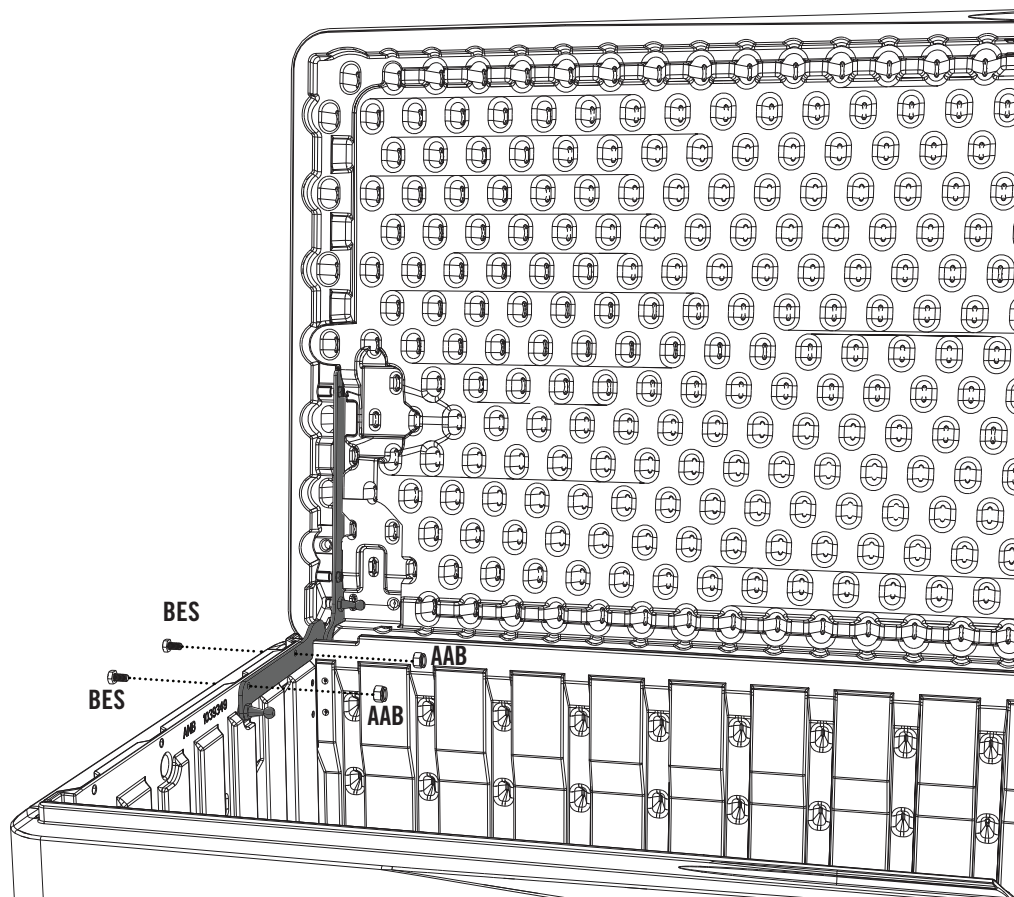


AAB (x4)

2.11

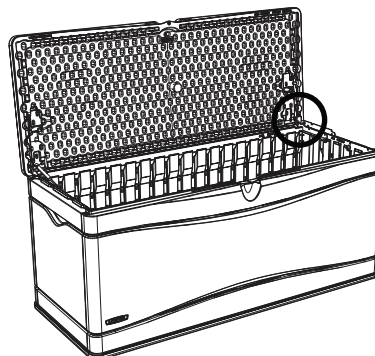


- Připevněte levý závěs na postranní panel pomocí přibaleného vybavení.
- Zabezpiecz Lewy zawias na Boczny panelu za pomocą dostarczonych narzędzi.
- Pomocou dodaných spojovacích prostriedkov zaisťte ľavý záves k bočnému panelu.



2.12

- Opakujte poslední krok u pravého závěsu.
- Powtórz ostatni krok z Prawym zawiasem.
- Posledný krok zopakujte pre pravý záves.



► ČÁST 2 (POKRAČOVÁNÍ) / SEKJA 2 (CIĄG DALSZY) / 2. ČAŠŤ (POKRAČOVANIE)

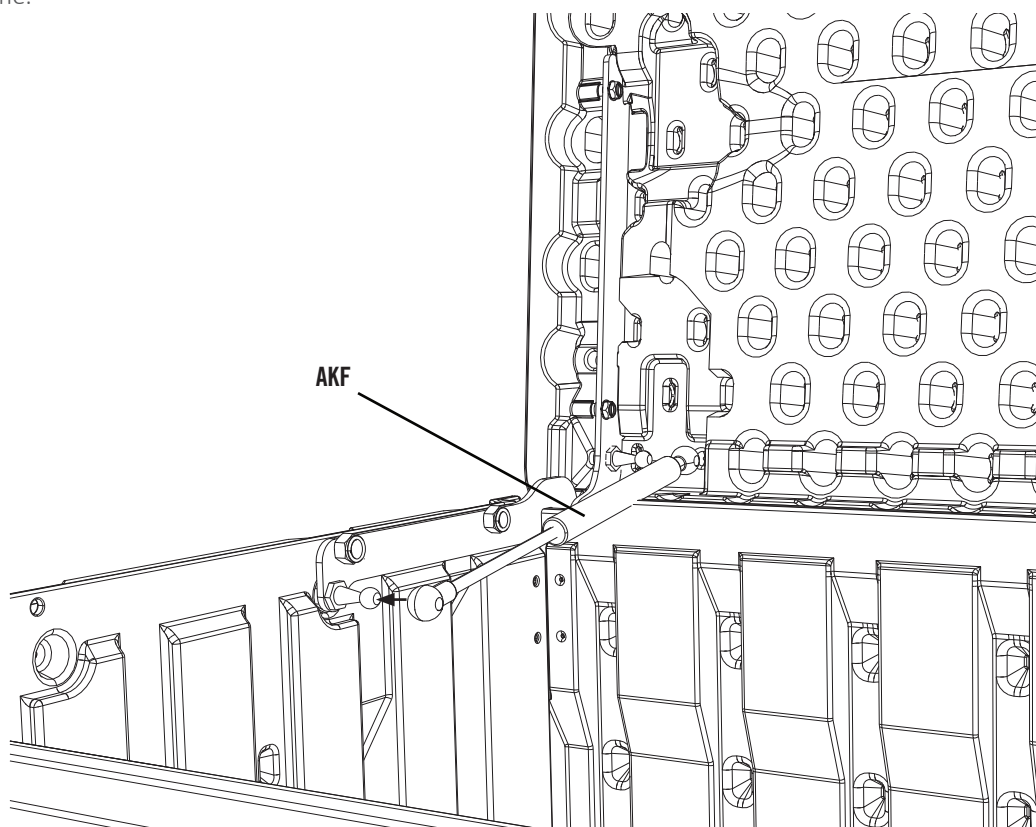
POŽADOVANÉ NÁŘADÍ A VYBAVENÍ / WYMAGANE NARZĘDZIA I OSPRZĘT / POŽADOVANÉ NÁRADIE A SPOJOVACIE PROSTRIEDKY



AKF (x2)

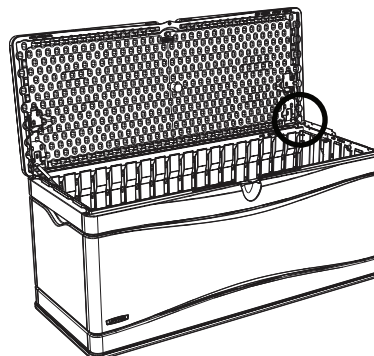
2.13

- **Vzduchový píst (AKF)** nastavte tak, jak je zobrazeno, a stlačte, dokud kulový čep nezapadne do místa na konci pístu.
- Ustaw **Sprężynę gazową (AFK)** jak pokazano na rysunku i dociśnij czop kulowy do momentu zatrzaśnięcia go na końcu Sprężyny.
- **Pneumatický záves (AKF)** nastavte podľa obrázka a zatlačte, kým guľové čapy nezapadnú na koncoch pneumatického závesu v správnej polohe.



2.14

- **Opakujte poslední krok u vzduchového pístu.**
- **Powtórz ostatni krok dla Sprężyny gazowej.**
- **Posledný krok zopakujte pre pneumatický záves.**

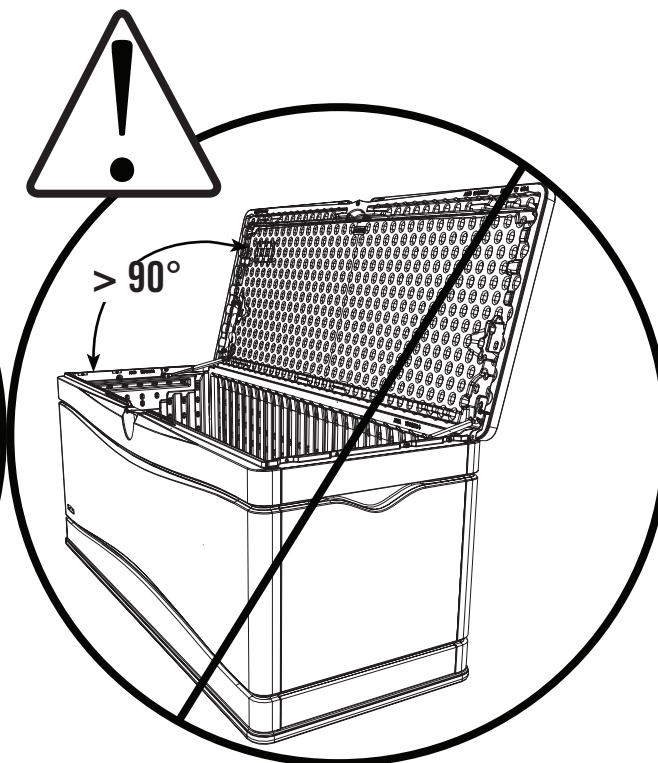
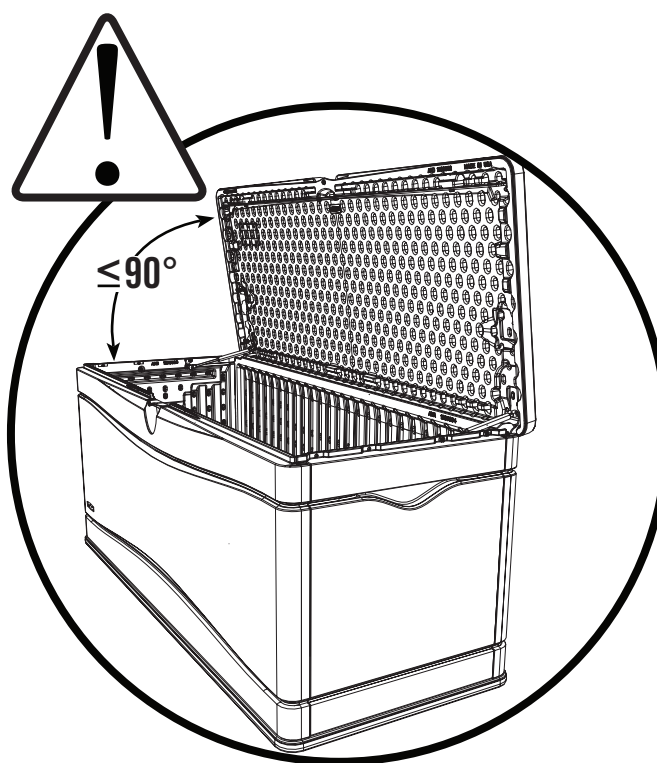




DALŠÍ VAROVÁNÍ / DODATKOWE OSTRZEŻENIA / ĎALŠIA VÝSTRAHA



- Vzduchový píst napomáhá při automatickém zavírání víka. **Víko neotvírejte více než na úhel 90°.**
- Sprężyna gazowa zapobiega automatycznemu zamknięciu się drzwi. **Nie otwieraj Pokrywy o więcej niż 90°.**
- Pneumatický záves pomáha zabrániť automatickému zatvoreniu veka. **Veko neotvárajte o viac než 90°.**

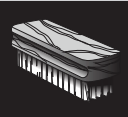




POZNÁMKY / UWAGI



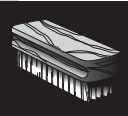
POZNÁMKY / UWAGI



ČIŠTĚNÍ A ÚDRŽBA

Gratulujeme k zakoupení výrobku značky Lifetime®. Pokud budete dodržovat dále uvedené pokyny, náš výrobek by vám měl k plné spokojenosti sloužit dlouhá léta.

Polyetylenové panely jsou odolné vůči znečištění a ředidlům. Většinu skvrn lze odstranit pomocí jemného mýdla a měkkého kartáčku. Při použití abrazivní čisticích prostředků může dojít k poškrábání materiálu; proto jejich použití nedoporučujeme. Škrábance nebo rezavé skvrny na kovových plochách nejprve lehce zbruste smirkovým papírem. Následně nastříkejte základním antikoročním nátěrem a poté lesklou emailovou barvou. Povrchy chraňte před blízkostí přímých tepelných zdrojů; pokud to není možné, chraňte je pomocí zástěny.



CZYSZCZENIE I PIELĘGNACJA

Gratulujemy zakupu produktu Lifetime®. Postępując zgodnie z instrukcją poniżej, można zapewnić sobie wieloletnią przydatność i przyjemność z użytkowania produktu.

Wykonane z polietylenu panele są odporne na płamienie i działanie rozpuszczalników. Usunięcia większości plam wystarczy użyć łagodnego roztworu mydła i szczotki z miękkim włosiem. Nie jest zalecane stosowanie ściernych środków myjących, ponieważ mogą one rysować tworzywo. Metalową powierzchnię, na której pojawiły się zarysowania lub rdza, należy delikatnie wygładzić papierem ściernym, zabezpieczyć za pomocą antykorozyjnej farby podkładowej w spreju, a następnie pokryć farbą emaliową. Produkt należy przechowywać z dala od bezpośrednich źródeł ciepła, chyba że zostanie zabezpieczony specjalną osłoną termiczną.



ČISTENIE A ÚDRŽBA

Blahoželáme vám k zakúpeniu produktu Lifetime®. Ak budete dodržiavať dolu uvedené pokyny, váš produkt Lifetime vám bude slúžiť mnoho rokov.

Polyetylénové panely sú odolné proti znečisteniu a účinkom rozpúšťadiel. Väčšinu znečistení možno odstrániť slabým saponátom a kefkou s mäkkými štetinami. Abrazívne čistiace materiály môžu plast poškodiť a ich používanie neodporúčame. Škrabance a hrdzavé miesta na kove opravíte slabým obrúsením postihnutej plochy; potom nastriekajte základný antikoročný náter a nakoniec nastriekajte emailový náter s vysokým leskom. Bez používania tepelnej bariéry sa vyhnite umiestňovaniu priameho tepelného zdroja na alebo do blízkosti povrchov.



ZAREGISTRUJTE SI VÝROBEK NA STRÁNKÁCH WWW.LIFETIME.COM

Naším zákazníkům se snažíme poskytovat inovativní a kvalitní výrobky. Při registraci budete mít možnost nám sdělit svůj názor. Vaše podněty nás velmi zajímají.

- Můžete se také objednat zaslání informací o nových výrobcích a akcích.
- Je to vysoce nepravděpodobné, ale teoreticky může dojít k bezpečnostnímu stažení výrobku z trhu. V takovém případě můžeme registrované zákazníky snáze informovat.
- Registrace je rychlá, snadná a zcela dobrovolná.

NAŠE GARANCE:

Společnost Lifetime® dodržuje zásady ochrany osobních údajů. Můžete si být jisti, že vaše osobní údaje nikomu neprodáme ani je nebudeme využívat k soukromým účelům.

Naše úplné zásady ochrany osobních údajů najdete na adrese www.lifetime.com

ZAREGISTRUJTE SE JEŠTĚ dnes!



ZAREJESTRUJ SWÓJ PRODUKT ONLINE W WITRYNIE WWW.LIFETIME.COM

W Lifetime® staramy się zapewnić innowacyjne i wysokojakościowe produkty. Rejestrując się online, masz możliwość przekazać nam swoją opinię. Twoja opinia jest dla nas ważna.

- Możesz również wyrazić zgodę na otrzymywanie informacji o nowych produktach lub promocjach.
- W mało prawdopodobnym przypadku wycofania produktu lub zmiany oferty Twoja rejestracja zapewni nam informacje, których potrzebujemy do bezpośredniego powiadomienia Cię o tym fakcie.
- Rejestracja przebiega szybko, jest prosta i całkowicie dobrowolna.

OBIETNICA LIFETIME DLA KLIENTÓW:

Zachowywanie poufności danych jest długoterminową zasadą Lifetime®. Możesz mieć pewność, że firma Lifetime® nie sprzedaje ani nie przekazuje danych osobowych innym firmom ani nie pozwoli na ich wykorzystanie do innych celów.

Zapraszamy do zapoznania się z naszą polityką poufności danych na stronie www.lifetime.com

ZAREJESTRUJ SIĘ DZISIAJ!



SVOJ PRODUKT ZAREGISTRUJTE ON-LINE NA ADRESE WWW.LIFETIME.COM

Závazkom spoločnosti Lifetime® je dodávanie inovatívnych a kvalitných produktov. Ak sa zaregistrujete, budete nám môcť poskytnúť svoju odozvu. Vaše postrehy sú pre nás cenné.

- Máte taktiež možnosť dostávať oznámenia o nových produktoch a propagačných akciách.
- V nepravdepodobnom prípade stiahnutia produktu z trhu alebo úpravy bezpečnosti nám vaša registrácia poskytuje informácie potrebné na to, aby sme vás mohli priamo upozorniť.
- Registrácia je rýchla, jednoduchá a úplne dobrovoľná.

PRÍSŔUB SPOLOČNOSTI LIFETIME:

Zachovanie ochrany vašich osobných údajov je dlhodobá zásada spoločnosti Lifetime®. Môžeme vás uistiť, že spoločnosť Lifetime® nepredá ani neposkytne vaše osobné údaje ďalším tretím stranám, ani im nedovolí používať vaše osobné údaje na ich vlastné účely.

Naše zásady ochrany osobných údajov si môžete prečítať na adrese www.lifetime.com

ZAREGISTRUJTE SA dnes!



10 LET LIMITOVANÉ TOVÁRNÍ ŽÁRUKY

VÝROBCE SI VYHRAZUJE PRÁVO NA ZMĚNY V ŽÁRUČNÍCH NÁROCÍCH V PŘÍPADĚ, KDY NEJSOU REKLAMOVANÉ ČÁSTI K DISPOZICI NEBO JSOU ZASTARALÉ.

1. Úložné boxy Lifetime zaručují původnímu zákazníkovi, že budou bez vad materiálu či zpracování po dobu deseti let od data původního maloobchodního nákupu. Slovo „vada“ je definováno jako závada, která narušuje používání výrobku. Vady způsobené nesprávným používáním, zneužíváním nebo nedbalostí způsobí propadnutí záruky. Záruka nepokrývá vady způsobené nesprávnou instalací, úpravou nebo nehodou. Záruka nepokrývá poškození způsobené vandalismem, rezavěním, „přírodními jevy“ nebo jakoukoliv další událostí mimo kontrolu výrobce.
2. Záruka je nepřenosná a je striktně limitována na opravu nebo náhradu vadného výrobku. Pokud má výrobek vadu v rámci záruky, společnost Lifetime Products, Inc. opraví nebo vymění vadný výrobek zákazníkovi bezplatně. Poštovné do továrny a z továrny záruka nepokrývá a jsou zodpovědností zákazníka. Mzdové náklady a související výdaje za odmontování, instalaci nebo výměnu výrobku nebo jeho částí záruka nepokrývá.
3. Záruka nepokrývá škrábance nebo oděrky, které vzniknou při běžném použití. Kromě toho vady způsobené úmyslně, z nedbalosti nebo nepřiměřeného použití také způsobí propadnutí záruky.
4. Odpovědnost za náhodné nebo následné škody je vyloučena v rozsahu povoleném zákonem. Přesto, že se maximálně snažíme dosáhnout nejvyššího stupně bezpečnosti u všech výrobků, jistotu žádných zranění nelze garantovat. Uživatel na sebe přenáší všechna rizika zranění, která vyplývají z používání tohoto výrobku. Veškeré zboží se prodává v tomto stavu a žádný zástupce společnosti nemůže od těchto zásad upustit nebo je změnit.
5. Tento výrobek není určen pro ústavní nebo komerční použití. Lifetime Products, Inc. nepřebírá žádnou zodpovědnost při takovém použití. Ústavní nebo komerční použití způsobí propadnutí záruky.
6. Tato záruka výslovně nahrazuje všechny ostatní záruky, vyjádřené nebo předpokládané, včetně záruk obchodovatelnosti a vhodnosti pro použití do rozsahu povoleného federálním a státním právem. Ani společnost Lifetime Products, Inc., ani žádný zástupce nepřebírají žádnou jinou odpovědnost v souvislosti s tímto výrobkem. Tato záruka vám poskytuje specifická zákonná práva a můžete mít také další práva, která se liší stát od státu.

PŘIPOJTE PROSÍM DOKLADY O NÁKUPU S DATEM A FOTOGRAFIE POŠKOZENÝCH DÍLŮ.

VADY VÝROBKŮ PROSÍM NAHLASTE PÍSEMNĚ NA:

Lifetime Products, Inc., PO Box 160010 Clearfield, UT 84016-0010
nebo volejte na 1-800-225-3865 Po-pá od 07:00 do 17:00 MST.

REGISTRUJTE SVŮJ VÝROBEK PRO RYCHLEJŠÍ ZÁKAZNICKÝ SERVIS.

Navštivte www.lifetime.com nebo volejte 1-800-225-3865 a svůj výrobek si zaregistrujte ještě dnes.

MEZINÁRODNÍ ŽÁRUČNÍ REKLAMACE:

Všechny reklamace musí být doplněny o prodejní doklad. Všechny mezinárodní záruční reklamace nahlaste písemně regionálnímu zástupci podpory prodeje. Připojte prosím doklady o nákupu s datem a fotografie poškozených dílů. Zástupce pro vaši oblast naleznete zde: www.lifetime.com/international



www.lifetime.com



OGRANICZONA GWARANCJA FABRYCZNA NA OKRES 10 LAT

PRODUCENT ZASTRZEGA SOBIE PRAWO DO DOKONYWANIA ZAMIAN W PRZYPADKU ROSZCZEŃ Z TYTUŁU REKLAMACJI W SYTUACJI, GDY CZĘŚCI SĄ NIEDOSTĘPNE LUB PRZESTARZAŁE.

1. Pierwotny nabywca gwarantuje, że skrzynie firmy Lifetime są wolne od wad materiałowych i od wad wykonania przez okres 10 lat od daty pierwotnego nabycia. Słowo „wady” oznacza niedoskonałości, które nie pozwalają na korzystanie z produktu. Wady wynikające z nieprawidłowego korzystania, niszczenia lub niedbałości unieważniają niniejszą gwarancję. Niniejsza gwarancja nie dotyczy wad wynikających z nieprawidłowego złożenia, zmiany lub wypadku. Niniejsza gwarancja nie obejmuje uszkodzeń wynikających z aktów wandalizmu, rdzewienia, „działania sił natury” i innych zdarzeń poza kontrolą producenta.
2. Niniejszej gwarancji nie można przenieść na inną osobę i jest ona wyraźnie ograniczona do naprawy lub wymiany wadliwego produktu. W przypadku, gdy produkt okaże się wadliwy na warunkach określonych przez niniejszą gwarancję, firma Lifetime Products, Inc. bezpłatnie naprawi lub wymieni wadliwe części. Koszty wysłania do zakładu produkcyjnego i z powrotem nie są objęte gwarancją i są pokrywane przez nabywcę. Koszty pracy i koszty związane z usunięciem, montażem lub wymianą produktu lub jego elementów nie są pokrywane na mocy niniejszej gwarancji.
3. Niniejsza gwarancja nie obejmuje zadrapań ani zarysowań na produkcie, które mogą wynikać ze zwykłego użytkowania. Dodatkowo, wady wynikające z nieprawidłowego korzystania, niszczenia lub niedbałości unieważniają niniejszą gwarancję.
4. Odpowiedzialność z tytułu uszkodzeń przypadkowych lub uszkodzeń wynikowych jest wykluczona w stopniu dopuszczalnym przez przepisy prawa. Mimo podejmowania wszelkich wysiłków, aby zapewnić najwyższy poziom bezpieczeństwa wyposażenia, nie można gwarantować wolności od urazów. Użytkownik przyjmuje ryzyko związane z korzystaniem z tego produktu. Wszystkie produkty są sprzedawane pod tym warunkiem i żaden przedstawiciel firmy nie może zrezygnować z tej polityki ani jej zmienić.
5. Ten produkt nie jest przeznaczony do użytku instytucyjnego ani komercyjnego; firma Lifetime Products, Inc. nie przyjmuje odpowiedzialności za takie użytkowanie. Użytek do celów instytucyjnych lub komercyjnych unieważni niniejszą gwarancję.
6. Nasze produkty mają gwarancje, których nie można wykluczyć na mocy Australijskiego prawa konsumenckiego. Jest Pan/Pani uprawniony/-a do uzyskania wymiany lub zwrotu kosztów w przypadku istotnej awarii, lub do rekompensaty w przypadku wszelkich innych dających się przewidzieć strat lub szkód. Jest Pan/Pani również uprawniony/-a do żądania naprawy lub wymiany produktów w przypadku, gdy nie mają one dopuszczalnej jakości i gdy ich wada nie stanowi istotnej wady.
7. Niniejsza gwarancja w sposób wyraźny zastępuje wszelkie inne gwarancje, wyrażone zarówno w sposób bezpośredni jak i dorozumiany, w tym gwarancje przydatności handlowej lub przydatności do użycia w zakresie dozwolonym przez przepisy prawa federalnego i stanowego. Ani firma Lifetime Products, Inc., ani żaden jej przedstawiciel nie przyjmuje żadnej innej odpowiedzialności związanej z tym produktem. Niniejsza gwarancja daje Panu/Pani określone prawa i mogą Panu/Pani przysługiwać również inne prawa w zależności od stanu/państwa.

PROSIMY ZAŁĄCZYĆ PARAGON ZAKUPU Z DATĄ ORAZ FOTOGRAFIE USZKODZONYCH CZĘŚCI.

WADY PRODUKTÓW NALEŻY ZGŁASZAĆ PISEMNIEM NA ADRES:

LIFETIME PRODUCTS, INC., PO BOX 160010 CLEARFIELD, UT 84016-0010

LUB ZADZWONIĆ POD NUMER 1-800-225-3865 OD PONIEDZIAŁKU DO PIĄTKU W GODZINACH OD 7.00 DO 17.00 CZASU GÓRSKIEGO (MST).

ZAREJESTRUJ SWÓJ PRODUKT, ABY UZYSKAĆ SZYBSZĄ OBSŁUGĘ KLIENTA

Odwiedź witrynę www.lifetime.com lub zadzwoń pod numer 1-800-225-3865, aby zarejestrować swój produkt już dzisiaj.

W PRZYPADKU MIĘDZYNARODOWYCH REKLAMACJI:

Wszelkie reklamacje muszą mieć załączony paragon sprzedaży. Wszelkie reklamacje należy składać na piśmie do miejscowego przedstawiciela działu obsługi sprzedaży. Prosimy załączyć paragon sprzedaży z datą oraz fotografię uszkodzonych części.

Aby znaleźć przedstawiciela dla Państwa regionu, prosimy odwiedzić witrynę www.lifetime.com/international



www.lifetime.com



10-ROČNÁ OBMEDZENÁ VÝROBNÁ ZÁRUKA

VÝROBCA SI VYHRADZUJE PRÁVO NA ZMENU ZÁRUČNÝCH NÁROKOV V PRÍPADE, AK BUDÚ DIELY NEDOSTUPNÉ ALEBO ZASTARANÉ.

1. Na skladovacie boxy Lifetime sa pôvodnému kupujúcemu poskytuje záruka na výrobné a materiálové chyby produktu počas lehoty desiatich rokov od dátumu pôvodného maloobchodného zakúpenia. Slovo „chyby“ je definované ako nedokonalosti, ktoré zhoršujú používanie produktu. Poruchy v dôsledku nesprávneho používania, zlého zaobchádzania alebo nedbanlivosti budú mať za následok skončenie platnosti tejto záruky. Táto záruka sa nevzťahuje na poruchy spôsobené nesprávnou inštaláciou, úpravami alebo nehodou. Táto záruka sa nevzťahuje na škody spôsobené vandalizmom, hrdzavením, „prírodnými vplyvmi“ alebo akoukoľvek činnosťou, ktorú nedokáže výrobca mať pod svojou kontrolou.

2. Táto záruka je neprenosná a je výhradne obmedzená na opravu alebo výmenu chybného produktu. Ak sa produkt stane chybným podľa podmienok tejto záruky, spoločnosť Lifetime Products, Inc. kupujúcemu zadarmo chybné diely opraví alebo vymení. Záruka sa nevzťahuje na prepravné náklady do a z výrobného závodu a je za ne zodpovedný kupujúci. Na výdaje na pracovnú silu a súvisiace náklady na demontáž, inštaláciu alebo výmenu produktu alebo jeho dielov sa táto záruka nevzťahuje.

3. Táto záruka sa nevzťahuje na poškriabanie alebo ošúchanie produktu, ktoré môže byť výsledkom štandardného používania. Okrem toho, poruchy spôsobené úmyselným poškodením, nedbanlivosťou alebo nerozumným používaním budú mať za následok skončenie platnosti tejto záruky.

4. Zodpovednosť za vedľajšie a následné škody sú vylúčené do rozsahu, ktorý povoľuje zákon. Aj napriek snahe dosiahnutia maximálneho stupňa bezpečnosti všetkých zariadení nemožno garantovať, že nedôjde k poraneniu. Používateľ preberá všetky riziká poranenia v dôsledku používania tohto produktu. Tovar sa predáva v tomto stave a žiadny zástupca spoločnosti nemôže tieto zásady odvolať ani zmeniť.

5. Tento produkt nie je určený na inštitucionálne ani komerčné použitie; spoločnosť Lifetime Products, Inc. za takéto použitie nepreberá žiadnu zodpovednosť. Inštitucionálne a komerčné použitie spôsobí skončenie platnosti tejto záruky.

6. Táto záruka výslovne nahrádza všetky ostatné záruky, vyjadrené alebo predpokladané, vrátane záruk obchodovateľnosti alebo vhodnosti na používanie, a to do rozsahu, ktorý povoľuje federálny alebo štátny zákon. Ani spoločnosť Lifetime Products, Inc. ani žiadny zástupca nepreberá v spojení s týmto produktom žiadnu inú zodpovednosť. Táto záruka vám dáva špecifické zákonné práva a zároveň môžete mať ďalšie práva, ktoré sa môžu v jednotlivých štátoch líšiť.

PROSÍM, PRILOŽTE PRÍJMOVÝ DOKLAD Z PREDAJA S DÁTUMOM A FOTOGRAFIE POŠKODENÝCH DIELOV.

PORUCHY PRODUKTU OZNÁMTE PÍ SOMNE NA ADRESU:

Lifetime Products, Inc., PO Box 160010 Clearfield, UT 84016-0010

alebo zavolajte na číslo 1-800-225-3865, pondelok až piatok od 7:00 do 17:00 MST.

ZAREGISTRUJTE SVOJ PRODUKT NA RÝCHLEJŠIE POSKYTNUTIE ZÁKAZNÍCKEHO SERVISU.

Zaregistrujte svoj produkt už dnes na adrese www.lifetime.com alebo zavolajte na číslo 1-800-225-3865.

V PRÍPADE MEDZINÁRODNÝCH ZÁRUČNÝCH REKLAMÁCIÍ:

Všetky záručné reklamácie musia obsahovať príjmový doklad z predaja. Záručné reklamácie oznámte písomne zástupcovi regionálnej podpory predaja. Prosím, priložte príjmový doklad z predaja s dátumom a fotografie poškodených dielov. Informácie o zástupcoch pre váš región nájdete na adrese: www.lifetime.com/international



www.lifetime.com

VYLEPŠETE SI POŘÍZENÝ VÝROBEK ZAKOUPENÍM DOPLŇKŮ NEBO DALŠÍHO PŘÍSLUŠENSTVÍ

Pokud máte zájem o příslušenství k výrobku nebo další naše produkty, navštivte nás na adrese:

www.lifetime.com

Nebo (v USA) volejte číslo + 1-800-424-3865

PODNIĘĆ WARTOŚĆ SWOICH ZAKUPÓW W LIFETIME®, DODAJĄC AKCESORIA I INNE WSPANIAŁE PRODUKTY.

Aby kupit akcesoria lub inne produkty firmy Lifetime®, odwiedź nas na stronie

www.lifetime.com

lub zadzwoń pod numer: 1-800-424-3865.

DOPLŇTE VAMI ZAKÚPENÝ PRODUKT LIFETIME® O PŘÍSLUŠENSTVO A ĎALŠIE FANTASTICKÉ PRODUKTY

Ak chcete zakúpiť príslušenstvo alebo ďalšie produkty Lifetime®, navštívte nás na adrese:

www.lifetime.com

alebo zavolajte na číslo: 1-800-424-3865



www.lifetime.com

