

**CZ** Originální (původní) návod k obsluze  
**SK** Preklad originálneho návodu na obsluhu  
**HU** Az eredeti kézikönyv fordítása  
**PL** Tłumaczenie oryginalnego podręcznika  
**SL** Prevod prvotnega priročnika  
**DE** Übersetzung der Originalanleitung  
**HR** Prijevod izvornih uputa

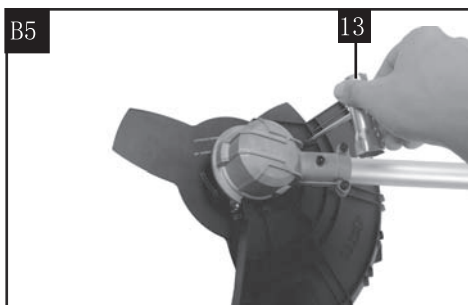
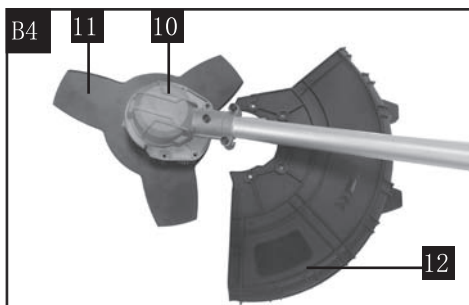
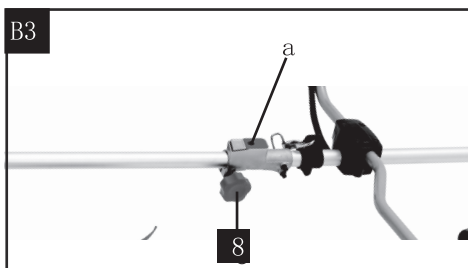
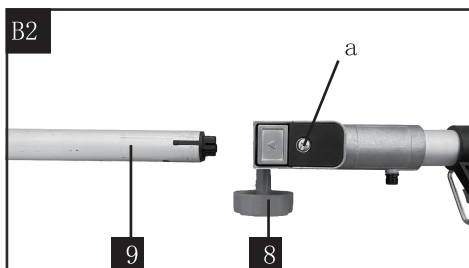
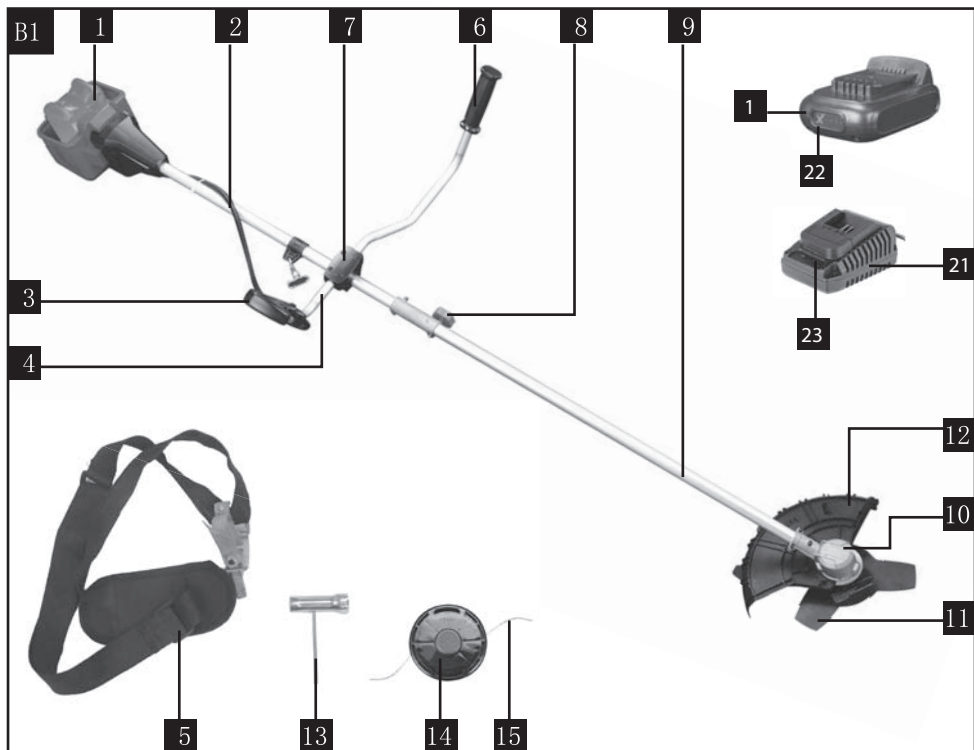
**20V aku křovinořez**  
**20V aku krovinořez**  
**20V akkus bozótvágó**  
**20V wycinarka pędzli akumulatorowy**  
**20V baterijski rezalnik**  
**20V Batterie-Freischneider**  
**20 V rezač kista na baterije**

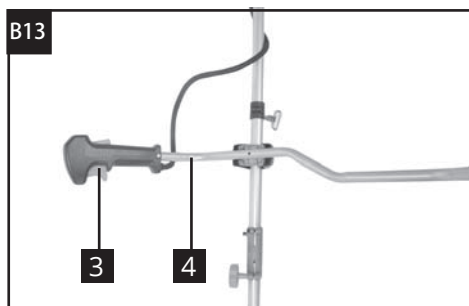
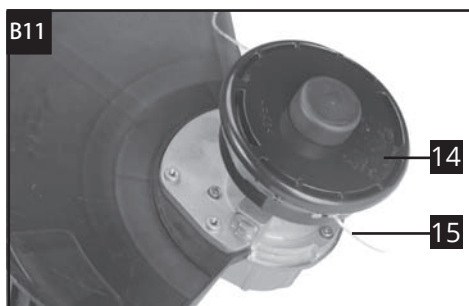
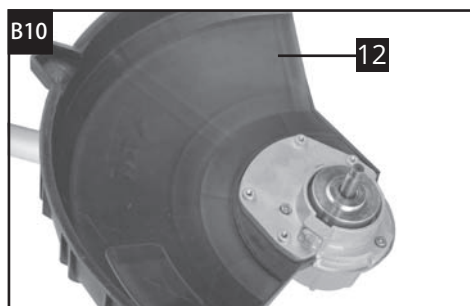
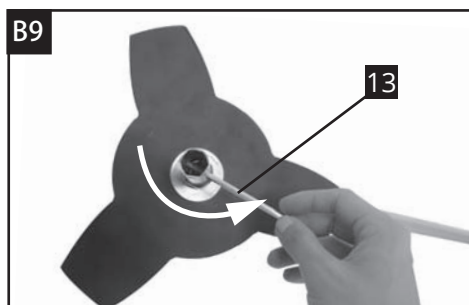
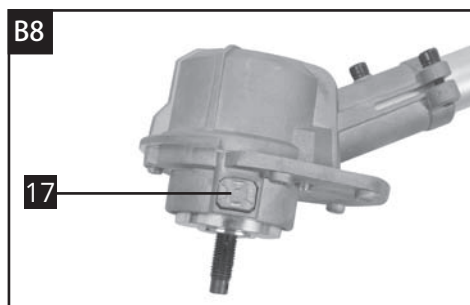
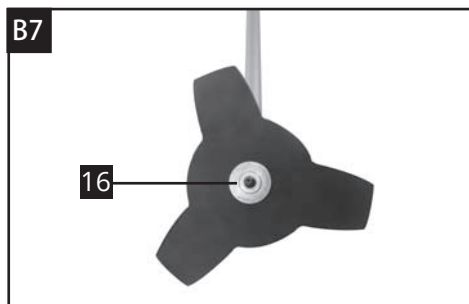
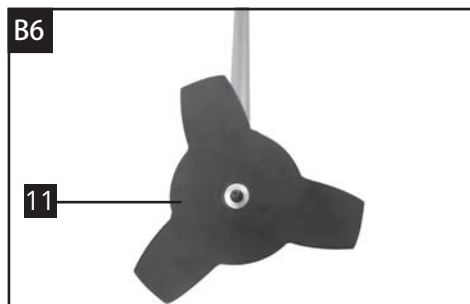
## RABC 2620i SET

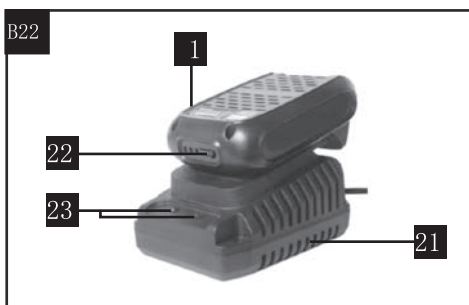
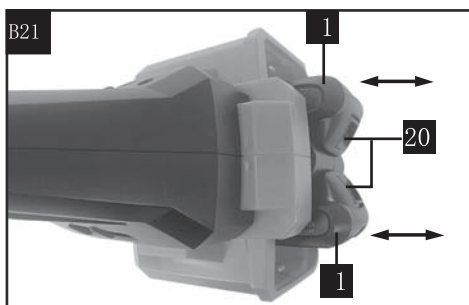
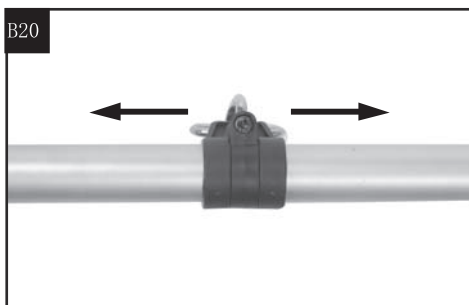
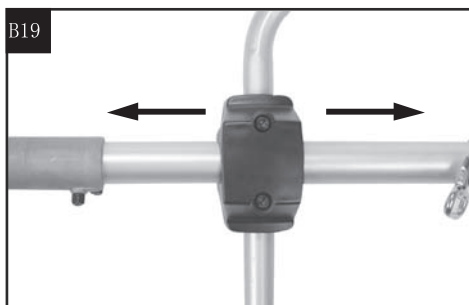
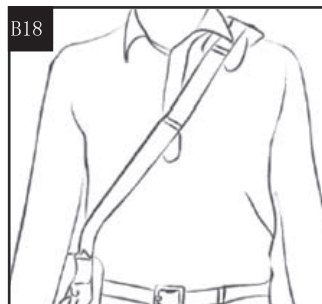
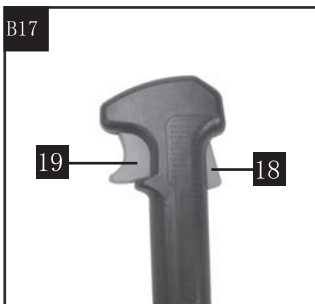
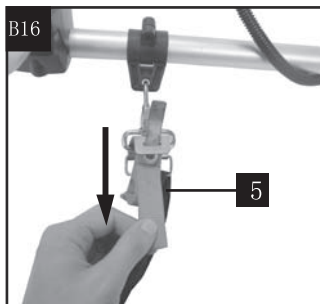
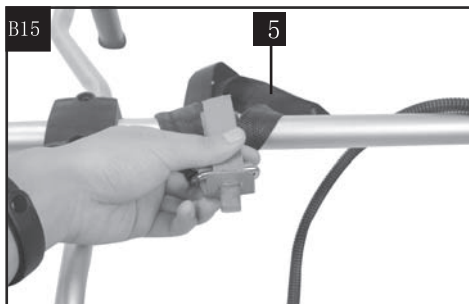
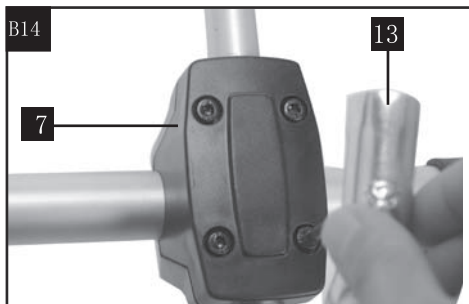


**/// Riwall<sup>®</sup> PRO**  
*TO WORK WITH JOY...*

Producer:  
GARLAND distributor, s.r.o., Šturmová 1307, 50601 Jičín, Česká republika







## **DŮLEŽITÉ PŘED POUŽITÍM SI PEČLIVĚ PŘEČTĚTE USCHOVEJTE PRO DALŠÍ NAHLÉDNUTÍ**



**Varování: Nikdy nedovolte používat nářadí dětem, osobám s omezenými fyzickými, smyslovými nebo duševními schopnostmi, nebo osobám, které nemají dostatečné zkušenosti a znalosti či nejsou obeznámeny s tímto návodem! Děti by měly být pod dozorem, aby bylo zajištěno, že si se zařízením nebudou hrát.  
Čištění a uživatelskou údržbu nesmějí provádět děti bez dozoru.**

## **1. VŠEOBECNÉ BEZPEČNOSTNÍ POKYNY TÝKAJÍCÍ SE ELEKTRICKÉHO NÁŘADÍ**



Varování: Přečtěte si celý návod, včetně bezpečnostních pokynů. Nedodržení uvedených varování a pokynů může mít za následek zasažení elektrickým proudem, požár a/nebo vážné zranění. Ušchovejte všechna varování i všechny další pokyny k budoucímu nahlédnutí. Pojem „elektrické nářadí“ se ve všech uvedených varováních vztahuje na vaše elektrické nářadí, které je napájeno ze sítě (kabelem) nebo z akumulátoru (bez napájecího kabelu).

### **1.1) Zabezpečení pracovní oblasti**

- a) Pracovní oblast udržujte v čistém a dobře osvětleném stavu. Stísněné a tmavé oblasti jsou častou příčinou nehod.
- b) Nepracujte s elektrickým nářadím v potenciálně výbušných prostředích, jako jsou např. oblasti s výskytem hořlavých kapalin, plynů a prachu. Při provozu elektrického nářadí dochází k vzniku jisker, které mohou způsobit vznícení prachu nebo výparů.
- c) Při práci s elektrickým nářadím zajistěte, aby se přihlížející osoby, zejména děti, a domácí zvířata zdržovaly v bezpečné vzdálenosti.

### **1.2) Elektrická bezpečnost**

- a) Použitá síťová zásuvka musí být vhodná pro zástrčku tohoto elektrického nářadí. Zástrčku nikdy žádným způsobem nepozměňujte. K připojování uzemněného elektrického nářadí nepoužívejte zásuvkové adaptéry. Neupravené zástrčky a odpovídající zásuvky sníží nebezpečí zasažení elektrickým proudem.
- b) Zabraňte kontaktu svého těla s uzemněnými povrchy předmětů, jakými jsou potrubí, radiátory, sporáky a chladničky. Je-li vaše tělo uzemněno, hrozí zvýšené nebezpečí zasažení elektrickým proudem.
- c) Nevystavujte elektrické nářadí účinkům deště nebo vlhkosti. Voda, která do elektrického nářadí vnikne, zvyšuje nebezpečí zasažení elektrickým proudem.
- d) Zabraňte poškození napájecího kabelu. Nikdy kabel nepoužívejte k přenášení elektrického nářadí nebo k přímému vytahování zástrčky ze zásuvky. Udržujte kabel v dostatečné vzdálenosti od horkých ploch, oleje, ostrých hran nebo pohybujících se dílů. Poškozené nebo zamotané kabely zvyšují nebezpečí zasažení elektrickým proudem.
- e) Při práci s elektrickým nářadím ve venkovním prostředí používejte prodlužovací kabel určený pro takové prostředí. Použití kabelu vhodného pro venkovní použití snižuje nebezpečí zasažení elektrickým proudem.
- f) Je-li použití elektrického nářadí ve vlhkém prostředí nevyhnutelné, připojujte je k napájecímu obvodu vybavenému proudovým chráničem. Použití jištění pomocí proudového chrániče snižuje nebezpečí zasažení elektrickým proudem.

### **1.3) Bezpečnost osob**

- a) Při práci s elektrickým nářadím buďte trvale pozorní, sledujte prováděnou činnost a řiďte se zdravým úsudkem. Nepoužívejte elektrické nářadí, jste-li unavení nebo jste-li pod vlivem drog, alkoholu nebo léků. I chvilková nepozornost při práci s elektrickým nářadím může mít za následek vážné zranění.
- b) Používejte osobní ochranné vybavení. Vždy používejte ochranu zraku.

- Používání ochranného vybavení, mezi které patří například protiprachová maska, protiskluzová bezpečnostní obuv, přilba, chrániče sluchu nebo dlouhé pracovní kalhoty, snižuje nebezpečí zranění při práci v odpovídajících podmínkách.
- c) Zabraňte možnosti neúmyslného spuštění. Před převzetím zařízení za účelem jeho přenesení nebo připojení k zdroji napájení a/nebo akumulátoru se ujistěte, že je jeho spínač ve vypnuté poloze. Přenášení elektrického nářadí s prstem na spínači nebo připojení elektrického nářadí k síti se zapnutým spínačem může mít za následek vznik nehod.
- d) Před zapnutím elektrického nářadí z něj odstraňte všechny seřizovací nástroje nebo klíče. Klíče nebo seřizovací přípravky připevněné k rotující části elektrického nářadí mohou způsobit zranění.
- e) Nepřeceňujte své síly. Vždy zajistěte stabilitu a udržování rovnováhy. Tím bude umožněno účinnější ovládání elektrického nářadí v neočekávaných situacích.
- f) Noste vhodný pracovní oděv. Nenoste volné oblečení nebo šperky. Udržujte vlasy, oděv a rukavice mimo dosah pohybujících se součástí. Volný oděv, šperky nebo dlouhé vlasy mohou být zachyceny pohybujícími se díly.
- d) Nepoužívané elektrické nářadí uskladňujte mimo dosah dětí a nedovolte, aby elektrické nářadí bylo používáno osobami, které s ním nejsou obeznámeny nebo které si nepřečetly tento návod. Pro nezkušené osoby je elektrické nářadí nebezpečné.
- e) Provádějte stanovenou údržbu elektrického nářadí. Zkontrolujte, zda nedošlo ke ztrátě správného vyrovnaní nebo k uvíznutí kterékoli z pohyblivých součástí, zda elektrické nářadí neobsahuje poškozené součásti nebo zda se nevyskytují jakékoli jiné stavy, které by mohly nepříznivě ovlivňovat funkci tohoto nářadí. Je-li elektrické nářadí poškozeno, nechejte je před dalším použitím opravit. Mnoho nehod je způsobeno nedostatečnou údržbou elektrického nářadí.
- f) Řezné nástroje udržujte v ostrém a čistém stavu. Pečlivě udržované řezné nástroje s ostrými břity se méně zasekávají a snáze ovládají.
- g) Elektrické nářadí, příslušenství, řezné nástroje atd. používejte podle pokynů uvedených v tomto návodu a berte přitom v úvahu podmínky pracovního prostředí a druh práce, kterou budete provádět. Použití elektrického nářadí k jiným účelům, než k jakým je určeno, může mít za následek vznik nebezpečné situace.
- h) Nikdy nepřeceňujte své schopnosti a za všech okolností udržujte rovnováhu, abyste neztratili oporu nohou při práci ve svazích. S nářadím vždy krácejte, nikdy neběhejte.

#### 1.4) Používání elektrického nářadí a péče o toto nářadí

- a) Elektrické nářadí nepřetěžujte. Používejte takové elektrické nářadí, které je pro prováděnou práci vhodné. Zvolení správného elektrického nářadí, které lze používat při jeho konstrukčních otáčkách, umožní snazší a bezpečnější zvládnání práce.
- b) Pokud nelze hlavní spínač elektrického nářadí zapnout a vypnout, s nářadím nepracujte. Každé elektrické nářadí, které nelze ovládat pomocí spínače, je nebezpečné a musí být opraveno.
- c) Před seřizováním nářadí, před výměnou příslušenství nebo pokud nářadí nepoužíváte, odpojte zástrčku napájecího kabelu od zásuvky nebo z nářadí vyjměte akumulátor. Taková preventivní bezpečnostní opatření snižují nebezpečí náhodného spuštění elektrického nářadí.

#### 1.5) Používání akumulátorového nářadí a péče o toto nářadí

- a) Nabíjení akumulátoru nářadí provádějte pouze pomocí nabíječky specifikované výrobcem. Nabíječka, která je určena pouze pro jeden typ akumulátoru, může způsobit vznik nebezpečí požáru, je-li používána s rozdílným akumulátorem.
- b) Elektrické nářadí používejte pouze s akumulátory, které jsou pro ně výslovně určeny. Používání jiných akumulátorů může mít za následek zranění a nebezpečí požáru.
- c) Jestliže se akumulátor nepoužívá, neumisťujte jej do blízkosti jiných kovových předmětů, jakými jsou sponky na papír, mince, klíče, hřebíky, šrouby nebo jiné malé kovové předměty, které mohou způsobit

propojení mezi oběma svorkami. Zkratování polů akumulátoru může způsobit popálení.

- d) Za nepříznivých podmínek může z akumulátoru uniknout kapalina. Vyhněte se styku s touto kapalinou. Dojde-li k náhodnému styku, opláchněte zasažené místo vodou. V případě vniknutí kapaliny do očí vyhledejte rovněž lékařské ošetření. Kapalina uniklá z akumulátoru může způsobit podráždění nebo popálení.

### 1.6) Opravy

- a) Provádění oprav elektrického nářadí svěřujte pouze kvalifikovanému personálu používajícímu výhradně originální náhradní díly. Tím bude zachována bezpečnost elektrického nářadí.

### 1.7) Údržba a uskladnění

- a) Před zahájením provádění jakýchkoli postupů údržby nářadí zastavte a vyjměte z něho akumulátor.  
b) Používejte pouze náhradní díly a příslušenství doporučené výrobcem.  
c) Provádějte pravidelnou kontrolu a údržbu nářadí. Provádění oprav nářadí svěřujte pouze autorizované opravně.  
d) Pokud nářadí nepoužíváte, uložte je mimo dosah dětí.

## DODATEČNÉ BEZPEČNOSTNÍ POKYNY TÝKAJÍCÍ SE ELEKTRICKÉHO NÁŘADÍ

## 2. BEZPEČNOSTNÍ POKYNY PRO VYŽÍNAČ TRÁVY

### DŮLEŽITÉ

### PŘED POUŽITÍM SI PEČLIVĚ PŘEČTĚTE USCHOVEJTE PRO DALŠÍ NAHLÉDNUTÍ

#### 2.1 Zaškolení

- a) Pečlivě si přečtete pokyny uvedené v návodu. Obeznamte se s ovládacími prvky a správným způsobem používání nářadí.  
b) Nikdy nedovolte používat nářadí dětem nebo osobám, které nejsou obeznámeny s tímto návodem. Minimální věk pro práci s tímto nářadím mohou upravovat místní předpisy.  
c) Mějte na paměti, že provozovatel nebo uživatel zodpovídá za nehody nebo

nebezpečí hrozící dalším osobám nebo jejich majetku.

### 2.2. Příprava

- a) Před použitím vždy zkontrolujte nářadí se zaměřením na jakékoli poškozené, chybějící nebo nesprávně umístěné ochranné kryty nebo štíty.  
b) Nikdy nářadí nepoužívejte, jsou-li v blízkosti jiné osoby, zejména děti, nebo domácí zvířata.

### 2.3. Provoz

- a) Při práci s nářadím vždy používejte ochranu zraku a pevnou obuv.  
b) Nářadí nepoužívejte při nepříznivých povětrnostních podmínkách, zejména v případě, kdy hrozí nebezpečí zasažení bleskem.  
c) Nářadí používejte pouze za denního světla nebo při dostatečném umělém osvětlení.  
d) Nikdy nepoužívejte nářadí s poškozenými ochrannými kryty nebo jinými ochrannými součástmi, nebo bez těchto ochranných krytů či součástí.  
e) Motor nářadí zapínejte pouze tehdy, jsou-li ruce a nohy v bezpečné vzdálenosti od řezných nástrojů.  
f) Nářadí vždy zastavte a vyjměte z něho akumulátor v následujících situacích.  
1) Kdykoli je nářadí ponecháno bez dozoru;  
2) Před odstraňováním překážky, která způsobila zablokování;  
3) Před kontrolou, čištěním nebo prováděním jakýchkoli jiných prací na nářadí;  
4) Po nárazu do cizího předmětu. Před opětovným uvedením nářadí do provozu zkontrolujte, zda nedošlo k jeho poškození a proveďte případné opravy.  
5) Pokud nářadí začne nezvykle vibrovat, ihned je zkontrolujte  
- proveďte kontrolu zaměřenou na poškození,  
- poškozené díly nechejte vyměnit (provádění těchto činností svěřujte pouze autorizované servisní dílně),  
- zkontrolujte povolené součásti a podle potřeby je utáhněte.  
g) Buďte pozorní, abyste se vyhnuli nebezpečí zranění nohou a rukou řezným nástrojem.

- h) Vždy se přesvědčte, že větrací otvory nejsou zaneseny nečistotami.

### 3. BEZPEČNOSTNÍ POKYNY PRO KŘOVINOŘEZ

- Kromě výše uvedených pravidel je užitečné dodržování těchto dodatečných pokynů, používá-li se nářadí v režimu křovinořezu.
- Při montáži i demontáži nožů, které mají ostré hrany, používejte silné rukavice.
- Nikdy se nedotýkejte otáčejícího se nože a nepokoušejte se jej zastavit.
- Pohybující se nůž může způsobit vážné zranění. Dokud se nůž zcela nezastaví, držte nářadí oběma rukama, abyste si zachovali plnou kontrolu nad jeho chodem.
- Poškozené nože vždy ihned vyměňte. Před každým použitím křovinořezu se ujistěte o tom, že je jeho nůž správně namontován a bezpečně upevněn.
- Používejte pouze nůž pocházející od výrobce křovinořezu a nepoužívejte žádný jiný prořezávací nebo žací nástroj.
- Před přepravou nebo uložením křovinořezu vždy opatřete jeho nůž ochranným krytem. Před zahájením používání nářadí pak ochranný kryt nože vždy sejměte. Není-li ochranný kryt nože sejmутý, může se při zahájení otáčení nože snadno stát vymršťeným předmětem.
- K porostu, který má být prořezán nebo vysečen se vždy přibližujte zprava doleva, abyste usnadnili jeho odstraňování a zajistili bezpečné provádění práce. Při nárazu na neočekávaný předmět nebo pařez může tento způsob pohybu minimalizovat reakční sílu odtlačující nůž. K ovládnutí nářadí tohoto druhu je vždy nutno používat obě ruce.

### 4. ZBYTKOVÁ RIZIKA

I při správném používání nářadí existují další rizika, jejichž výskytu nelze zabránit. Proto je třeba přečíst si následující seznam potenciálních nebezpečných stavů a porozumět mu. Styk s nožem může mít za následek vážné zranění.

Zpětný ráz nože se může vyskytnout bez předchozího varování, jestliže nůž uvízne nebo narazí na překážku. V takovém případě se nůž může na okamžik zastavit

a poté náhle „odhodit“ nářadí od předmětů, na které narazil. K ovládnutí tohoto nářadí je proto vždy nutno používat obě ruce.



Tyto účinky mohou být příčinou vzniku zranění nebo postupného zhoršování zdravotního stavu. Při dlouhodobějším používání nářadí pracujte s pravidelnými přestávkami.



Varování: Nesprávně prováděná údržba, používání neschválených náhradních dílů nebo odstraňování či pozměňování bezpečnostních součástí nářadí mohou způsobovat vznik nebezpečných situací, které mají za následek zranění osob a škody na majetku.



Varování: Při práci s prořezávacím nožem vždy hrozí nebezpečí zpětného rázu, dojde-li ke styku otočné hlavy křovinořezu s tvrdým předmětem! Zpětný ráz způsobuje náhlé zastavení hlavy křovinořezu a následný vznik účinku působícího proti směru otáčení prořezávacího nože! Proto nářadí při práci vždy držte pevně oběma rukama a udržujte stabilní postoj, abyste byli při každém náznaku takového zpětného rázu schopni náležitě reagovat, a vyhnuli se tak zranění!



Varování! Dlouhodobé vystavování účinkům vibrací může mít za následek zhoršení zdravotního stavu a vznik neurovaskulárních poruch (nazývaných také „Renaudův syndrom“ nebo „nemoc bílých prstů“), zejména pak u osob s poruchami oběhové soustavy. Příznaky mohou postihovat dlaně, zápěstí a prsty, kde se projevují zvýšenou citlivostí, tuhnutím, svěděním, bolestivostí a změnami zbarvení, případně i strukturálními změnami pokožky. Tyto účinky mohou být zesíleny nízkými okolními teplotami a/nebo příliš pevným úchopem rukojeti. Při výskytu těchto příznaků je nutno zkrátit dobu práce s nářadím a vyhledat lékaře.

Ne všechny faktory, které způsobují „nemoc bílých prstů“, jsou známy, je však jisté, že zahrnují vliv studeného počasí, kouření, cévní



a oběhová onemocnění, a rovněž vystavování silnému nebo dlouhodobému účinku vibrací. Abyste minimalizovali nebezpečný vliv vibrací a hluku, věnujte pozornost následujícím bodům:

- Při práci noste rukavice a udržujte své ruce zahřáté.
- Výrobek používejte pouze ke stanovenému účelu a v souladu s pokyny uvedenými v tomto návodu.
- Vždy se ujistěte, že se tento výrobek nachází v bezchybném stavu a že je řádně prováděna jeho údržba.
- Používejte pouze správné pracovní nástroje, které jsou pro výrobek určeny, a kontrolujte jejich bezchybný stav.
- Rukojeti / úchopný povrch svírejte přiměřenou silou.
- Provádějte údržbu tohoto výrobku v souladu s pokyny uvedenými v tomto návodu a zajistěte jeho řádné mazání (je-li to předepsáno).
- Upravte svůj pracovní plán tak, aby používání nářadí, které je zdrojem intenzivních vibrací, bylo rozloženo do několika dnů



**Varování!** Při práci s nářadím se nelze vyhnout účinkům určité hladiny hluku. Práci s hlasitým nářadím je třeba plánovat tak, aby byla prováděna v době, kdy je to povoleno místními předpisy. Pracujte s dostatečnými přestávkami pro odpočinek a omezte svoji pracovní dobu na nezbytné minimum. V zájmu zajištění vlastní ochrany i ochrany osob zdržujících se v blízkosti je nutno zajistit používání vhodných chráničů sluchu.

## 5. VŠEOBECNÝ POPIS

Je-li nářadí používáno jako křovinořez, je v něm namontován řezný nástroj, který je určen pro vyžínání travních porostů a pro prořezávání křovin, houštin, jednotlivých keřů a mladých stromků v soukromé oblasti. Nářadí se nesmí používat pro jiné účely. V případě nesprávného používání, jakož i pozměňování nářadí nepřebírá výrobce žádnou odpovědnost.

Mějte na paměti, že toto nářadí není svojí konstrukcí určeno pro komerční, řemeslné nebo průmyslové použití. Nepřebíráme jakoukoli záruku, pokud je zařízení používáno

ke komerčním, řemeslným nebo průmyslovým účelům, jakož i k činnostem vyžadujícím obdobný způsob zacházení.

## 6. SYMBOLY

Na vašem nářadí se nachází některé z následujících symbolů, s jejichž významem se musíte seznámit, jelikož správný výklad těchto symbolů vám umožní ovládat nářadí bezpečnějším a účinnějším způsobem.



Výrobek splňuje požadavky předpisů vydaných Evropským společenstvím (nyní Evropská unie).



**POZOR!** Nepoužitelné elektrické nářadí nepatří do domovního odpadu.



Musí se odevzdat na sběrném místě pro ekologickou likvidaci v souladu s místními předpisy.



Je třeba přijmout opatření ke snížení nebezpečí zranění. Před zahájením používání tohoto výrobku si musí jeho uživatel přečíst a pochopit návod k obsluze.



Nenechávejte nářadí vystavené účinkům venkovního prostředí nebo vlhkosti.



Abyste snížili nebezpečí zasažení vašich očí, uší a hlavy, používejte prostředky k ochraně zraku, sluchu a hlavy!



Používejte rukavice, abyste omezili nebezpečí poranění vašich rukou!



Při práci s tímto výrobkem používejte neklouzavou bezpečnostní pracovní obuv.



Zajistěte, aby se děti i jakékoli další osoby zdržovaly ve vzdálenosti alespoň 15 m od nářadí, které je v provozu.



Dávejte pozor na úder nožem



Křovinořez není určen pro práci s pilovitým ozubeným nožem.



Směr a maximální rychlost otáčení hřídele určeného pro pohon prořezávacího nebo vyžínacího nástavce.



Stroj se může rozbíhat se zpožděním trvajícím 2–3 sekundy.



Dávejte pozor na to, aby nedošlo k zasažení vašich nohou otáčejícím se nožem.



Hlučnost vašeho nářadí nepřekračuje XX dB.

## 7. POPIS ZAŘÍZENÍ A ROZSAH DODÁVKY

1. Akumulátorový modul (nutno zakoupit samostatně)
2. Elektrický kabel
3. Pravá rukojeť
4. Trubkový úsek rukojeti
5. Popruh
6. Levá rukojeť
7. Křížová spojka pro montáž rukojeti
8. Pojistný šroub
9. Hliníková trubka
10. Skříň motoru
11. Nůž
12. Ochranný kryt nože
13. Šestihranný nástřčný klíč
14. Pouzdro pro cívku se strunou
15. Struna vyžínáče trávy
16. Horní držák nože
17. Polohovací tlačítko
18. Bezpečnostní tlačítko
19. Tlačítko start
20. Zajišťovací tlačítko
21. Nabíječka (nutno zakoupit samostatně)
22. Tlačítko
23. Světelný indikátor

## 8. TECHNICKÉ ÚDAJE

Jmenovité napětí:	40 V (2 × 20 V), stejnoseměrné
Otáčky naprázdno:	5800 ot/min
Pro křovinořez:	$L_{pA} = 79,1$ dB(A), K = 3 dB(A)
Pro vyžínáč trávy:	$L_{pA} = 77,9$ dB(A), K = 3 dB(A)

Pro křovinořez:  $L_{wA} = 88,4$  dB(A),  
K = 2,31 dB(A)

Pro vyžínáč trávy:  $L_{wA} = 83,4$  dB(A),  
K = 2,01 dB(A)

Vypočítaná zaručená hodnota akustického výkonu  $L_{wA.g}$  94 dB

Vibrace: 1,35 m/s<sup>2</sup>, k = 1,5 m/s<sup>2</sup>

Šířka řezu: 255 mm křovinořez  
(vybavený nožem se 3 ostřími)  
340 mm (vyžínáč trávy)

- Specifikovaná hodnota celkových vibrací byla měřena v souladu se standardní zkušební metodou a může být použita pro vzájemné porovnávání různého nářadí.
- Specifikovaná hodnota celkových vibrací může být používána také pro předběžné posouzení vlivu vystavování účinkům těchto vibrací.



### Varování!

- Hodnota úrovně vibrací vznikajících během aktuálního použití elektrického nářadí se může lišit od deklarované celkové hodnoty v závislosti na způsobu, jakým je nářadí používáno.
- Pro zajištění ochrany osoby obsluhující nářadí je nutno určit bezpečnostní opatření, která jsou založena na odhadu doby působení vibrací za skutečných podmínek použití (kromě doby normálního provozu je přitom nutno brát v úvahu všechny části pracovního cyklu, např. tedy i jednotlivé doby, kdy je nářadí vypnuto a kdy běží naprázdno)

## 9. POKYNY PRO SESTAVENÍ

Rozsah dodávky stroje zahrnuje několik nesestavených součástí. Při jejich sestavování postupujte následujícím způsobem:



**Varování: Před zahájením provádění jakékoli práce na nářadí se vždy ujistěte, že je nářadí vypnuté a že z něho byl vyjmut akumulátor. Provádění prací na nevypnutém nářadí, z něhož není vyjmut akumulátor, může mít za následek vážné zranění osob způsobené náhodným rozběhnutím nářadí.**



**Varování:** Nikdy nářadí nespouštějte před jeho úplným sestavením. Provoz nářadí, které se nachází v pouze částečně sestaveném stavu, může mít za následek vážné zranění způsobené náhodným spuštěním.

### Při použití nářadí jako křovinořezu



**Pozor:**

1. Prořezávací nůž musí být správně nabroušený a nesmí být prasklý nebo zlomený. Po každých třech hodinách provádějte přebroušení nebo výměnu nože.
2. Při manipulaci s prořezávacím nožem vždy používejte rukavice.
3. V době, kdy se nářadí nepoužívá nebo je přepravováno, vždy připevňujte kryt nože.

### 9.1 Montáž nožové hlavy pro křovinořez

1. Prostřednictvím čtyř šroubů připevněte, za použití šestihybného klíče, ochranný kryt křovinořezu k převodovce (obr. 5).

**POZNÁMKA:** Je nutno zajistit, aby tento kryt nebyl namontován v obrácené poloze. Dodržte správný postup montáže (obr. 4).

2. Připevněte dolní držák nože k ochrannému krytu a poté tento držák nasadte na hřídel nářadí, který byl zajištěn stisknutím polohovacího tlačítka (17) (obr. 8).

**Poznámka:** Polohovací tlačítko musí zůstat ručně stisknuto až do úplného sestavení nářadí.

3. Vložte nůž do dolního nožového držáku (obr. 6).

**POZNÁMKA:** Mějte na paměti, že značky na noži musí směřovat ke skříni (10) pohonu.

4. Připevněte horní nožový držák (16) k noži (obr. 7).
5. Utáhněte matici otočením proti směru hodinových ručiček pomocí šestihybného nástrčného klíče (13) (obr. 9).

**POZNÁMKA:** Po dokončení montáže uvolněte polohovací tlačítko.



**UPOZORNĚNÍ:** Při použití opotřebené matice a opotřebeného nožového pouzdra hrozí nebezpečí, že dojde k uvolnění nože. Při výměně používejte nové díly.



**UPOZORNĚNÍ:** Bezpečně zajistěte výstupní hřídel pomocí blokovacího nástroje, aby bylo zabráněno otáčení tohoto výstupního hřídele při montáži nože a nedostatečnému utažení upevňovací matice nože.



**Pozor:** Pracujte v rukavicích, abyste omezili nebezpečí zranění způsobeného neúmyslným stykem s ostřím nože.

### 9.2 Montáž hlavy pro vyžinač trávy (obr. 10–12)

Umístěte hliníkovou trubku na plochý podklad nebo na jakýkoli jiný vhodný pevný povrch. Nasadte vyžínací hlavu způsobem znázorněným na obr. 11 a poté ji zajistěte utažením síly ruky proti směru hodinových ručiček za současného přidržení stisknutého polohovacího tlačítka (obr. 12).



**UPOZORNĚNÍ:** Vyžínací hlavu s nylonovou strunou použijte pouze společně s namontovaným ochranným krytem a nástavcem. Nedodržení tohoto pokynu může mít za následek vážné zranění.



**POZNÁMKA:** Vždy používejte pouze originální vyžínací hlavu s nylonovou strunou. Postup výměny vyžínací hlavy se silonovou strunou si můžete usnadnit tím, že nářadí převrátíte.



**Varování:** Nikdy nenahrazujte nekovové žací struny kovovými žacími strunami.



**Varování:** Nikdy nepoužívejte nářadí bez řádně namontovaného ochranného krytu.

### 9.3 Připevnění rukojeti (B13–B14)

Rukojeť se připevňuje k trubce prostřednictvím křížové spojky (7). Spodní část této křížové spojky umístěte na horní hliníkovou trubku. Zasuňte hliníkovou trubku rukojeti a pevně přišroubujte spodní i horní část křížové spojky tak, aby se již rukojeť nemohla posouvat.

**Poznámka:** Umístění rukojeti v příčném směru lze upravovat pomocí šestihřanného klíče. Vyšroubujte z poloviny dva šrouby, aniž byste je však zcela vyjmuli, a poté rukojeť přesuňte do polohy, která vám co nejvíce ušetří námahu při práci. Bezpečnostní upozornění! Po upravení polohy je oba šrouby nutno zcela zašroubovat (obr. 19).

#### 9.4 Montáž trubky s hřídelem

1. Zasuňte první díl trubky do otvoru a ujistěte se, že západka (a) se nachází v otvoru, kterým je opatřen druhý díl trubky (obr. 2).
2. Oba díly trubky vzájemně upevněte otočením zajišťovacího knoflíku (8). (obr. 3)

#### 9.5 Nastavení délky přenášecího popruhu (obr. 18)

**POZNÁMKA:** Mějte na paměti, že spojovací místo je opatřeno rychle uvolnitelným dílem, který je označen pomocí červené pásky, jejímž přitážením lze dosahovat rychlého uvolnění.

**Poznámka:** Polohu místa upevnění popruhu lze upravovat pomocí šestihřanného klíče. Tento šroub vyšroubujte z poloviny, aniž byste jej však zcela vyjmuli, a poté popruh přestavte do polohy, která vám co nejvíce ušetří námahu při práci. Bezpečnostní upozornění! Šroub je po seřízení nutno zcela zašroubovat. (obr. 20)

## 10. NÁVOD K OBSLUZE

**Co je třeba znát před zahájením používání**  
Postup při nabíjení akumulátoru podle obr. 21 a 22

**Poznámka:** Akumulátor a nabíječka nejsou součástí rozsahu dodávky.

#### **VAROVÁNÍ!**

Riziko poranění! Dodržujte bezpečnostní pokyny, které se týkají zacházení s akumulátorovým nářadím.

**NEBEZPEČÍ!** Nebezpečí poškození zařízení! Zabraňte úplnému vybití akumulátoru.

**Poznámka:** Po dosažení úplného nabití akumulátoru se nabíjecí stanice automaticky přepíná do režimu udržovacího dobíjení. Akumulátor může zůstávat trvale umístěn v nabíjecí stanici.

Před prvním použitím je akumulátor nutno nabít.

- Stiskněte zajišťovací tlačítko (20) a vyjměte výsuvný akumulátor ze zařízení.
- Zasuňte akumulátor do nabíjecí stanice.
- Zasuňte zástrčku napájecího kabelu nabíjecí stanice do síťové zásuvky.
- Zasuňte akumulátor do zařízení a umožněte jeho bezpečné zapadnutí.

Můžete současně stisknout dvě tlačítka, jimiž jsou bezpečnostní tlačítko (18) a spouštěcí tlačítko (19), načež se nářadí rozběhne (obr. 17).

Křovinořez nebo vyžinač trávy spouštějte ještě před jeho přiblížením ke křovinnému nebo travnímu porostu, jehož prořezávání, resp. vyžínání se má provádět.

Při prořezávání křoviny nebo vyžínání trávy pohybujte nářadím zprava doleva při současném pomalém postupování vpřed. Držte nářadí skloněné pod úhlem asi 30°. Vysokou travu lze vyžínat v postupných vrstvách. Přitom vždy začínejte shora. Jednotlivé řezy by měly být krátké.

#### **Při použití nářadí jako VYŽÍNAČE TRÁVY:**

Nevyžínejte mokrou nebo vlhkou travu. Zamezte rychlému spotřebování struny, které by bylo způsobeno jejími nárazy na tvrdé předměty (kameny, stěny, ploty atd.). Používejte hranu ochranného krytu k udržování správné vzdálenosti vyžinače od takových předmětů.

#### **POSOUVÁNÍ ŽACÍ STRUNY (při použití nářadí jako vyžinače trávy)**

Krátké nebo opotřebené struny jsou při vyžínání méně účinné. Udržování vhodné délky struny, která zlepšuje funkci nářadí, se provádí mírným klepnutím tlačítka cívky o zem v době, kdy vyžinač běží plnými otáčkami. Tím je umožněno automatické odvíjení potřebné dodatečné délky žací struny. Ostří pro úpravu délky žací struny, které je umístěno pod ochranným krytem, přitom během provozu automaticky zařezává žací strunu na správnou délku.



**Varování:** Vyžínací hlava pokračuje v otáčení ještě po dobu několik sekund od vypnutí motoru.

Výrobek je určen k vyžínání dlouhé trávy, plevele, drobných křovin a podobných pokryvných porostů. Nesmí se používat k zastíhávání živých plotů nebo vzrostlých keřů, prořezávání hustých křovin, stříhání květin a případně kompostu.

#### Při použití nářadí jako KŘOVINOŘEZU:



**VAROVÁNÍ:** Před odložením křovinořezu se vždy ujistěte, že je nářadí vypnuté a že se prořezávací nástroj zastavil.

Při přepravě křovinořezu ve vozidle je nářadí nutno řádně zajistit, aby bylo zabráněno jeho převržení a poškození. Kovové prořezávací nástroje musí být při přepravě trvale opatřeny přepravním ochranným krytem (dodávaným jako volitelné příslušenství).



**VAROVÁNÍ:** Před zahájením práce upravte délku popruhu a rukojeti podle své tělesné velikosti. Aby byla zajištěna řádná ovladatelnost a snížena námaha při obsluze, je třeba zajistit vyvážení nářadí podle pokynů obsažených v návodu k obsluze.



**VAROVÁNÍ:** Před zahájením práce s křovinořezem vždy zkontrolujte jeho správný stav i správnou funkci.



**VAROVÁNÍ:** Spínač se musí volně pohybovat a vždy se musí vrátit do neutrální polohy. Prořezávací nástroj musí být utažený a v bezpečném provozním stavu. Provádějte kontrolu zaměřenou na povolené díly (matice, šrouby atd.) a na prasklé, ohnuté, zkřivené nebo jinak poškozené nože.

**VAROVÁNÍ:** Vždy používejte ochranu zraku. Nikdy se nenaklánějte nad otáčející se prořezávací nebo vyžínací hlavu. Zasažení vašich očí vymrštěnými kameny nebo úlomky, případně vniknutí těchto předmětů do vašich očí, může způsobit ztrátu zraku nebo jiné vážné zranění. Během práce s nářadím kontrolujte, zda jsou dodržovány následující pokyny:

Používejte ochranu zraku a přiléhavý oděv. Pravou rukou držte rukojeť se spouštěcím tlačítkem a levou rukou držte pomocnou rukojeť.

Nářadí držte pod úrovní svého pasu.

#### ČIŠTĚNÍ, ÚDRŽBA A USKLADNĚNÍ

Výrobek je konstruován tak, aby umožňoval dlouhodobý provoz s minimální náročností údržby.

Trvale uspokojivý provoz provozní stav závisí na správné péči o nářadí a na jeho pravidelném čištění.



**VAROVÁNÍ:** Před zahájením provádění čištění nebo údržby nářadí vždy vypněte a vyjměte z něho akumulátor:

Pravidelně čistěte větrací šterbiny ve vašem nářadí pomocí měkkého kartáče nebo suché tkaniny.

Pravidelně čistěte skříň motoru pomocí vlhké tkaniny. Nepoužívejte čisticí prostředky s obsahem abrazivních látek nebo rozpouštědel.

#### PO POUŽITÍ A PŘED USKLADNĚNÍM

- Pravidelně čistěte větrací šterbiny pomocí čistého, suchého kartáče.
- K čištění nářadí používejte pouze slabý mýdlový roztok a vlhkou tkaninu. Nikdy neumožněte, aby do nářadí vnikla kapalina a nikdy neponořujte žádné části nářadí do kapaliny.
- Nečistoty odstraňujte pomocí tvrdého kartáče.
- Není-li toto zařízení používáno, je zapotřebí je uložit mimo dosah dětí.

#### 11. EKOLOGICKÁ LIKVIDACE



V souladu se směrnicí u Evropské unie 2012/19/EU o elektrických a elektronických zařízeních a s jejím

převedením do národního práva se veškeré elektrické nářadí musí zařazovat do tříděného odpadu a následně ekologickým způsobem recyklovat. Alternativní likvidace: Pokud majitel elektrického nářadí nevrátí nářadí výrobci, zodpovídá za jeho řádné odevzdání k likvidaci v příslušném sběrném místě připravujícím zařízení k recyklaci v souladu s národními zákony a předpisy týkajícími se způsobu recyklace. Toto se nevztahuje na

příslušenství a na nářadí bez elektrických nebo elektronických součástí.

#### **Likvidace akumulátoru:**

Staré a vyřazené akumulátory nejsou součástí domovního odpadu, a musí tedy být likvidovány v souladu s příslušnými legislativními požadavky.

Nepoužitelné akumulátory předejte prodejci nebo odevzdejte ve veřejném sběrném středisku.

#### **Likvidace obalu:**

Obal sestává z lepenky a samostatně označené fólie, která je také recyklovatelná. Tyto materiály odevzdejte ve sběrném středisku, které zajistí jejich likvidaci.

#### **Akumulátorové moduly / akumulátory:**

##### **Lithium-iontové**



Li-Ion

Akumulátory nelikvidujte společně s běžným odpadem, nevhazujte do vody nebo do ohně. Lithium-iontové akumulátorové moduly / akumulátory je před předáním k likvidaci nutno vyjmout

ze zařízení. Akumulátorové moduly / akumulátory je nutno shromažďovat, recyklovat nebo likvidovat způsobem šetrným k životnímu prostředí.

#### **Pouze pro země ES:**

**Vadné nebo nefunkční akumulátory je nutno předat k recyklaci v souladu s požadavky směrnice 91/157/ES.**

## **DÔLEŽITÉ** **PRED POUŽITÍM SI POZORNE PREČÍTAJTE** **USCHOVAJTE PRE BUDÚCE POUŽITIE**



**Výstraha: Nikdy nedovoľte deťom používať stroj, ak majú obmedzené fyzické, zmyslové alebo duševné schopnosti či nedostatok skúseností a znalostí, alebo ak nie sú oboznámené s týmito pokynmi! Deti musia byť pod dohľadom, aby sa zaistilo, že sa nebudú hrať so zariadením.**

**Čistenie a používateľskú údržbu nesmú vykonávať deti.**

## **1. VŠEOBECNÉ BEZPEČNOSTNÉ POKYNY PRE ELEKTRICKÉ NÁRADIE**



Výstraha: Prečítajte si všetky bezpečnostné upozornenia a pokyny. Nedodržanie výstražných pokynov môže mať za následok úraz elektrickým prúdom, požiar a/alebo vážne zranenie. Všetky upozornenia a pokyny si uschovajte pre budúce použitie.

Pojem „elektrické náradie“ v týchto upozorneniach sa vzťahuje na elektrické náradie napájané zo siete (káblové) alebo na akumulátorové (bez kábla) elektrické náradie.

### **1.1) Bezpečnosť v pracovnom priestore**

- Pracovný priestor udržiavajte čistý a dobre osvetlený.  
Preplnené alebo tmavé priestory vedú k nehodám.
- Nepracujte s elektrickým náradím v potenciálne výbušnom prostredí, napr. v prítomnosti horľavých kvapalín, plynov alebo prachu. Elektrické náradie vytvára iskry, ktoré môžu zapáliť prach alebo výpary.
- Počas práce s elektrickým náradím udržiavajte deti, okolostojace osoby alebo domáce zvieratá v dostatočnej vzdialenosti, obzvlášť deti.

### **1.2) Elektrická bezpečnosť**

- Zástrčka elektrického náradia musí vyhovovať zásuvke. Zástrčku nikdy žiadnym

spôsobom neupravujte. Nepoužívajte adaptérové zástrčky na uzemnené elektrické náradie.

Neupravené zástrčky a zodpovedajúce zásuvky redukujú riziko úrazu elektrickým prúdom.

- Vyhýbajte sa kontaktu tela s uzemnenými povrchmi, ako sú rúry, radiátory, sporáky a chladničky. Ak je vaše telo uzemnené, existuje zvýšené riziko úrazu elektrickým prúdom.
- Elektrické náradie nevystavujte dažďu ani vlhkosti. Vniknutie vody do elektrického náradia zvýši riziko úrazu elektrickým prúdom.
- Nepoškodzujte kábel. Nikdy nepoužívajte kábel na prenos, odstránenie alebo odpojenie napájacieho kábla elektrického náradia. Kábel udržiavajte mimo zdrojov tepla, oleja, ostrých hrán alebo pohyblivých častí. Poškodené alebo zamotané káble zvyšujú riziko úrazu elektrickým prúdom.
- Pri práci s elektrickým náradím vo vonkajšom prostredí používajte predĺžovací kábel, ktorý je vhodný na vonkajšie použitie. Použitie kábla vhodného na vonkajšie použitie znižuje riziko úrazu elektrickým prúdom.
- Ak je nevyhnutná práca s elektrickým náradím na mokrom mieste, použite napájanie chránené prúdovým chráničom (RCD). Používanie RCCB znižuje riziko úrazu elektrickým prúdom.

### **1.3) Bezpečnosť osôb**

- Pri práci s elektrickým náradím buďte ostražití, rozumní a sledujte, čo robíte. Nepoužívajte elektrické náradie, keď ste unavení alebo pod vplyvom drog, alkoholu alebo liekov. Chvilka neopatrnosti pri práci s elektrickým náradím môže spôsobiť vážne zranenie.
- Používajte osobné ochranné prostriedky. Vždy používajte ochranu zraku. Ochranné vybavenie, ako protiprachová maska, protišmyková bezpečnostná obuv, tvrdý klobúk, ochrana sluchu alebo dlhé nohavice, používané za vhodných podmienok, znižuje počet zranení.
- Predchádzajte neúmyselnému spusteniu. Pred pripojením, prijatím alebo prenesením zariadenia k zdroju napájania a/alebo batérii sa uistite, že je spínač vypnutý.

Prenos elektrického náradia s prstom na spínači alebo zapínanie elektrického náradia so zapnutým spínačom môže viesť k nehodám.

- d) Pred zapnutím elektrického náradia odstráňte hasák alebo kľúč.  
Hasák alebo kľúč pripojený na rotujúcej časti elektrického náradia by mohol zapríčiniť zranenie osôb.
- e) Nepreťažujte. Vždy zaistíte stabilitu a rovnováhu. To umožňuje lepšie ovládanie elektrického náradia v neočakávaných situáciách.
- f) Primerane sa oblečte. Nenoste voľné oblečenie, ani šperky. Vlasy, oblečenie a rukavice udržiavajte mimo pohyblivých častí. Voľné oblečenie, šperky alebo dlhé vlasy sa môžu zachytiť do pohyblivých častí.

#### 1.4) Používanie a starostlivosť o elektrické náradie

- a) Nevyvíjajte neprimeranú silu na elektrické náradie. Pre svoju činnosť si zvolte správny druh elektrického náradia. Správne elektrické náradie vykonáva prácu lepšie a bezpečnejšie pri takej rýchlosti, na ktorú bolo navrhnuté.
- b) Nepoužívajte elektrické náradie, ak ho spínač nezapína a nevypína. Každé elektrické náradie, ktoré sa nedá ovládať spínačom, je nebezpečné a musí sa nechať opraviť.
- c) Pred nastavovaním, výmenou príslušenstva alebo uskladnením elektrického náradia odpojte zástrčku od zdroja napájania a/alebo akumulátor od akumulátorového náradia. Takéto preventívne bezpečnostné opatrenia znižujú riziko náhodného spustenia elektrického náradia.
- d) Nepoužívané elektrické náradie uskladnite mimo dosahu detí a nedovoľte, aby ho obsluhovali osoby, ktoré nie sú oboznámené s elektrickým náradím alebo s týmito pokynmi. Elektrické náradie je nebezpečné pre neskúsených používateľov.
- e) Údržba elektrického náradia. Skontrolujte, či nedošlo k nesprávnemu nastaveniu alebo zablokovaniu pohyblivých častí, či sa časti nepoškodili alebo či sa neobjavili iné podmienky, ktoré by mohli ovplyvniť prevádzku elektrického náradia. Ak je elektrické náradie poškodené, nechajte ho opraviť pred použitím. Veľké množstvo

nehôd je spôsobené nedostatočnou údržbou elektrických náradí.

- f) Rezné náradie udržiavajte ostré a čisté. Správne udržiavané rezné náradie s ostrými reznými hranami sa menej zasekáva a ľahšie sa ovláda.
- g) Elektrické náradie, príslušenstvo náradie atď. používajte v súlade s týmito pokynmi, pričom zohľadnite pracovné podmienky a vykonávanú prácu. Použitie elektrického náradia na iné činnosti, než na aké je určené, by mohlo viesť k nebezpečnej situácii.
- h) Nezachádzajte príliš ďaleko a stále udržiavajte rovnováhu, na svahoch sa vždy uistite, že stojíte na nohách, a kráčajte, nebežte.

#### 1.5) Používanie a starostlivosť o akumulátorové náradie

- a) Zariadenie nabíjajte len nabíjačkou špecifikovanou výrobcom. Nabíjačka, ktorá je vhodná pre istý typ akumulátora, môže pri použití iného akumulátora predstavovať nebezpečenstvo vzniku požiaru.
- b) Elektrické náradie používajte len so špeciálne navrhnutými akumulátormi. Používanie iných akumulátorov môže mať za následok zranenie a požiar.
- c) Ak akumulátor nepoužívate, uchovávajte ho mimo dosahu iných kovových predmetov, ako kancelárske spinky, mince, kľúče, klince, skrutky alebo iné malé kovové predmety, ktoré by mohli vytvoriť spojenie medzi pólmi. Skratovanie pólov akumulátora môže spôsobiť popáleniny.
- d) Pri nepriaznivých podmienkach môže z akumulátora vytekať kvapalina. Vyhýbajte sa kontaktu. V prípade náhodného kontaktu opláchnite vodou. Ak sa kvapalina dostane do kontaktu s očami, vyhľadajte aj lekársku pomoc. Kvapalina vytekajúca z akumulátora môže spôsobiť podráždenie alebo popáleniny.

#### 1.6) Servis

- a) Servis elektrického náradia smie vykonávať kvalifikovaný personál a len s identickými náhradnými dielmi. Tým sa zaistí zachovanie bezpečnosti akumulátorového náradia.



### 1.7) Údržba a uskladnenie

- Pred realizáciou akejkoľvek údržby alebo čistenia zastavte stroj a odstráňte akumulátor.
- Používajte len náhradné diely a príslušenstvo odporúčané výrobcom.
- Pravidelne kontrolujte stroj a vykonávajte jeho údržbu. Stroj nechajte opravovať len v autorizovanej servisnej dielni.
- Keď zariadenie nepoužívate, uskladnite ho mimo dosahu detí.

## DODATOČNÉ BEZPEČNOSTNÉ POKYNY PRE ELEKTRICKÉ NÁRADIE

## 2. BEZPEČNOSTNÉ POKYNY PRE STRUNOVÚ KOSAČKU

---

### DÔLEŽITÉ PRED POUŽITÍM SI POZORNE PREČÍTAJTE USCHOVAJTE PRE BUDÚCE POUŽITIE

#### 2.1 Školenie

- Pozorne si prečítajte návod. Oboznámte sa s ovládacími prvkami a so správnym používaním stroja.
- Nikdy nedovoľte, aby stroj používali deti alebo ľudia ktorí sa neoboznámili s týmito pokynmi.  
Miestne nariadenia môžu obmedzovať vek obsluhujúceho pracovníka.
- Uvedomte si, že obsluhujúci pracovník alebo používateľ je zodpovedný za nehody alebo nebezpečenstvá, ktoré vzniknú iným osobám alebo ich majetku.

#### 2.2. Príprava

- Pred použitím vždy vizuálne skontrolujte, či stroj nemá poškodený, chýbajúci alebo nesprávne nasadený ochranný kryt alebo štít.
- Nikdy nepoužívajte stroj, ak sa v jeho blízkosti nachádzajú ľudia, obzvlášť deti, alebo domáce zvieratá.

#### 2.3. Prevádzka

- Pri práci so strojom vždy používajte ochranu očí a pevnú obuv.
- Nepoužívajte zariadenie pri zlých poveternostných podmienkach, obzvlášť ak hrozí riziko úderu blesku.
- Používajte stroj len pri dennom alebo dobrom umelom osvetlení.

- Nikdy nepoužívajte stroj s poškodenými ochrannými zariadeniami alebo ochrannými štítmí alebo bez ochranných zariadení či štítov.
- Motor spínajte len vtedy, keď máte ruky a nohy mimo dosahu rezných nástrojov.
- Stroj vždy zastavte a odstráňte akumulátor.
  - Vždy, keď je stroj bez dozoru;
  - Pred odstránením zablokovania;
  - Pred kontrolou, čistením alebo prácou na stroji;
  - Po zasiahnutí cudzieho telesa. Pred reštartovaním a uvedením stroja do prevádzky skontrolujte, či nie je poškodený a vykonajte opravy.
  - Ak stroj začne nezvyčajne vibrovať, okamžite ho skontrolujte
    - Skontrolujte kvôli poškodeniu
    - Vymeňte alebo opravte poškodené diely (stroj nechajte opraviť len u autorizovaného opravára.)
    - Skontrolujte, či nie sú uvoľnené diely a dotiahnite ich
- Dávajte pozor na poranenie nôh a rúk krovínorezom.
- Vždy sa uistite, že ventilačné otvory sú bez usadenín.

## 3. BEZPEČNOSTNÉ POKYNY PRE KROVINOREZ

---

- Okrem vyššie uvedených pravidiel sú pri používaní stroja v režime voľného rezania užitočné aj tieto dodatočné pokyny.
- Pri inštalácii a demontáži nožov používajte odolné rukavice kvôli ostrým hranám.
- Nepokúšajte sa dotýkať rotujúcej čepele, ani ju zastavovať.
- Pohybujúci sa nôž môže spôsobiť vážne zranenie. Obomi rukami udržiavajte správne ovládanie stroja dovtedy, kým sa nôž úplne nezastaví.
- Vymeňte poškodené čepele. Pred každým použitím sa uistite, či je pílový plát správne nainštalovaný a bezpečne upevnený.
- Používajte len čepeľ výrobcu a nepoužívajte žiadny iný rezný nástroj.
- Pred uskladnením jednotky alebo počas prepravy ochranným krytom zakryté čepeľ. Pred použitím zariadenia vždy odstráňte kryt čepele. Ak ho neodstránite, nejaký predmet by mohol vymrštiť ochranný kryt čepele, keď sa čepeľ začne otáčať.

- K burine, ktorú chcete skosiť, pristupujte sprava doľava, aby ste uľahčili kosenie a zaistili bezpečnosť. Ak narazíte na neočakávaný predmet alebo drevnú hmotu, môžete tak minimalizovať tlakovú reakciu čepele. Na ovládanie týchto produktov vždy používajte obe ruky.

## 4. ZOSTÁVAJÚCE RIZIKO

Hoci sa zariadenie používa správne, existuje ďalšie riziko, ktorému sa nedá zabrániť.

Nasledujúci zoznam potenciálnych rizík by ste si mali prečítať a pochopiť ho.

Kontakt s čepeľou môže viesť k vážnemu zraneniu.

- Ťah čepele môže vzniknúť bez varovania, ak sa čepeľ zasekne alebo uviazne. Tento kontakt môže spôsobiť, že sa čepeľ na chvíľu zastaví a zrazu „odsunie“ zariadenie od zasiahnutých predmetov. Na ovládanie tohto produktu sa musia vždy používať obe ruky.



Zranenia sa spôsobujú alebo zhoršujú. Ak používate náradie dlhšiu dobu, robte si pravidelné prestávky.



Výstraha: Nesprávna údržba, používanie neschválených náhradných komponentov alebo odstránenie či úprava bezpečnostných komponentov spôsobí nebezpečenstvo, ktoré vedie k zraneniu osôb a škodám na majetku.



Výstraha: Pri práci s rezacím nožom vždy hrozí riziko spätného nárazu, keď sa rezacia hlava príde do kontaktu s tvrdým predmetom!

Spätný náraz spôsobí náhle zastavenie reznej hlavy, čo spôsobuje, že rezná hlava sa odtláča v opačnom smere, ako sa otáča rezná čepeľ! Pri každom náznaku takého spätného rázu sa uistite, že zariadenie pevne držíte obomi rukami a zaistíte si pevnú oporu, aby ste sa vyhli zraneniu!



Výstraha! Dlhodobý kontakt s vibráciami môže mať za následok zranenie a neurovaskulárne poruchy (nazývané aj „Raynaudov syndróm“ alebo „blednutie prstov“), obzvlášť u osôb s poruchami krvného obehu. Príznaky môžu zasiahnuť ruky, zápästia a prsty a prejavujú sa citlivosťou, stuhnutím, svrbením, bolesťou a zmenou farby alebo štrukturálnymi zmenami na koži. Tieto účinky môžu zintenzívniť nízke teploty okolia a/alebo príliš silný úchop rukami. Ak sa objavia tieto príznaky, musí sa skrátiť životnosť zariadenia a poradiť sa s lekárom.

Nie sú známe všetky faktory, ktoré spôsobujú blednutie prstov, ale patria medzi ne chladné počasie, fajčenie a choroby, cievy a krvný obeh a vysoké alebo dlhodobé vystavenie vibráciám. Zvážte tieto body, aby ste minimalizovali riziko vibrácií a hluku:

- Používajte rukavice a udržiavajte ruky v teple.
- Používajte produkt len podľa pokynov a v súlade s týmto návodom.
- Uistite sa, že sú produkty v dobrom stave a udržiavané.
- Používajte správne aplikačné nástroje pre daný produkt a uistite sa, že sú v dobrom stave.
- Pevne držte rukoväť/plochu úchopu.
- Tento produkt udržiavajte podľa tohto návodu a dobre namazaný (ak je to potrebné).
- Naplánujte si plán práce tak, aby sa používanie nástrojov náročných na vibrácie rozložilo na niekoľko dní



Výstraha! Pri práci so zariadením nie je možné zabrániť určitej úrovni hluku. Hlučná práca sa musí naplánuvať na hodiny, keď je povolená v súlade s miestnymi právnymi predpismi. Dodržiavajte dané doby odpočinku a obmedzte pracovný čas na minimálny požadovaný čas. Na vlastnú osobnú ochranu a na ochranu osôb v blízkosti je potrebné nosiť primeranú ochranu sluchu.

## 5. VŠEOBECNÝ POPIS

Krovinorez závisí od zostavení rezného nástroja určeného na vyžínanie trávy, na rezanie krovín, krikov a mladých stromov v súkromnej oblasti. Zariadenie sa nesmie používať na žiadne iné účely. V prípade nesprávneho používania, rovnako aj zmien na stroji výrobca nepreberá žiadnu zodpovednosť.

Upozorňujeme, že naše zariadenia nie sú určené ani zostavené na komerčné, remeselné ani priemyselné použitia. V prípade použitia zariadenia v komerčných, remeselných alebo priemyselných spoločnostiach, rovnako aj pri činnostiach vyžadujúcich rovnaké zaobchádzanie nepreberáme žiadnu záruku.

## 6. SYMBOLY

Niektoré z nasledujúcich symbolov sa používajú na vašom náradí, preštudujte si ich a naučte sa ich význam, správna interpretácia týchto symbolov vám umožní bezpečnejšiu a efektívnejšiu prácu s náradím.



Produkt spĺňa požiadavky a predpisy stanovené Európskym spoločenstvom (teraz Európska únia).



**POZOR!** Nepoužiteľné elektrické náradie nepatrí do domáceho odpadu.



Musí sa odovzdať na komunálne zberné miesto kvôli ekologickej likvidácii v súlade s miestnymi predpismi.



Na zníženie rizika zranenia. Používateľ si musí pred použitím tohto produktu prečítať návod na obsluhu a pochopiť ho.



Nenechávajte náradie vystavené vonkajšiemu prostrediu ani vlhkosti.



Na zníženie rizika poškodenia očí, uší a hlavy používajte ochranu očí, uší a hlavy!



Na zníženie rizika pre vaše ruky používajte rukavice!



Pri používaní produktu noste protišmykovú bezpečnostnú obuv.



Počas prevádzky udržiavajte deti alebo akékoľvek ďalšie osoby v minimálnej vzdialenosti 15 m od stroja.



Pozor na ťah čepele



Táto jednotka nie je určená na použitie s pilovým plátom s ozubenými kolesami.



Smer otáčania a maximálna rýchlosť hriadeľa pre rezací nadstavec.



Zariadenie je možné spustiť s oneskorením 2 až 3 sekundy.



Dávajte pozor, aby sa vaše nohy nedotýkali čepele.



Hlučnosť vášho nástroja nie je vyššia ako XX dB.

## 7. POPIS ZARIADENIA A ROZSAH DODÁVKY

1. Akumulátor (súčasť priloženej súpravy na nabíjanie)
2. Elektrický kábel
3. Pravá rukoväť
4. Rúrka rukoväte
5. Popruh
6. Ľavá rukoväť
7. Krížový konektor na rukoväť
8. Zaisťovacia skrutka
9. Hliníková rúrka
10. Kryt motora
11. Čepeľ
12. Ochranný kryt čepele
13. Šesťhranný kľúč a šesťhranný nástrčný kľúč
14. Závitová kazeta
15. Struna krovinorezu
16. Držiak hornej čepele
17. Polohovacie tlačidlo
18. Bezpečnostné tlačidlo
19. Tlačidlo štart
20. Blokovacie tlačidlo

21. Nabíjačka (súčasť priloženej súpravy na nabíjanie)
22. Tlačidlo
23. Svetelný indikátor

## 8. TECHNICKÉ ÚDAJE

Charakteristika: 40 V (2×20 V) DC  
 Otáčky bez záťaže: 5800 min<sup>-1</sup>  
 Pre krovinorez:  $L_{pA} = 79,1 \text{ dB(A)}$ ,  $K = 3 \text{ dB(A)}$   
 Pre vyžínač trávy:  $L_{pA} = 77,9 \text{ dB(A)}$ ,  $K = 3 \text{ dB(A)}$   
 Pre krovinorez:  $L_{wA} = 88,4 \text{ dB(A)}$ ,  $K = 2,31 \text{ dB(A)}$   
 Pre vyžínač trávy:  $L_{wA} = 83,4 \text{ dB(A)}$ ,  $K = 2,01 \text{ dB(A)}$   
 Vypočítaná garantovaná hladina akustického výkonu  $L_{wAg}$  pri: 94 dB  
 Vibrácie: 1,35 m/s<sup>2</sup>,  $k = 1,5 \text{ m/s}^2$   
 Šírka rezu: 255 mm (krovinorez, 3-zubý nôž)  
 340 mm (vyžínač trávy)

- Špecifikovaná celková hodnota vibrácií bola odmeraná podľa štandardnej skúšobnej metódy a môže sa použiť na porovnanie nástrojov.
- Špecifikovaná celková hodnota vibrácií môže slúžiť aj na predbežné posúdenie expozície.



### Výstraha!

- Emisie vibrácií sa pri skutočnom používaní náradia môžu líšiť od deklarovanej celkovej hodnoty v závislosti od spôsobu, akým náradie používate.
- Na ochranu pracovníka sa musí stanoviť meraná bezpečnosť na základe odhadu expozície v skutočných podmienkach používania (berúc do úvahy všetky časti pracovného cyklu, ako je doba vypnutia zariadenia, doba behu na voľnobeh a doba prevádzky)

## 9. MONTÁŽNE POKYNY

Stroj sa dodáva s niekoľkými nezostavenými komponentmi. Pri ich zostavovaní postupujte takto:



**Výstraha: Pred prácou na náradí sa vždy uistite, že je náradie vypnuté a akumulátor je vybratý. Nedodržanie týchto pokynov môže mať za následok vážne zranenie osôb v dôsledku náhodného spustenia.**



**Výstraha: Nikdy nespúšťajte náradie skôr, ako je úplne zostavené. Prevádzka náradia v čiastočne zostavenom stave môže mať za následok vážne zranenie v dôsledku náhodného spustenia.**

### Pre krovinoрезы



#### Upozornenie:

1. Rezná čepeľ musí byť dobre vyleštená a nesmie byť prasknutá ani zlomená. Každé tri hodiny používania vyleštíte alebo vymeňte čepeľ.
2. Pri manipulácii s reznou čepeľou vždy používajte rukavice.
3. Vždy nasadte kryt čepele, keď sa náradie nepoužíva alebo sa prepravuje.

### 9.1 Montáž voľnej reznej hlavy

1. Šesťhranným kľúčom a štyrmi skrutkami pripevnite kryt krovinorezu ku skriní prevodovky (obr. 5).

**POZNÁMKA:** Na zabránenie reverznej montáži. Postupujte podľa (obr. 4)

2. Pripojte spodný držiak čepele k ochrannému krytu a stlačením polohovacieho tlačidla (17) zaistíte stroj (obr. 8).

**Poznámka:** Polohovacie dno musíte stlačiť rukou až do úplného zostavenia.

3. Vložte čepeľ do – držiaka nožov (obr. 6).

**POZNÁMKA:** Všimnite si, že označenia na čepele musia smerovať ku krytu motora (10).

4. Pripevnite horný držiak čepele (16) k čepele (obr. 7).
5. Šesťhranným kľúčom (13) uťahujte maticu proti smeru hodinových ručičiek (obr. 9).

**POZNÁMKA:** Po ukončení inštalácie uvoľnite polohovacie dno.



**POZOR:** V prípade použitia opotrebovanej matice a puzdra noža vzniká riziko, že sa nôž uvoľní. Vymeňte ju za novú.



**POZOR:** Blokovacím nástrojom bezpečne zaistíte výstupný hriadeľ, aby ste zabránili otáčaniu výstupného hriadeľa pri montáži čepele a nedostatočnému dotiahnutiu matice na zaistenie čepele.



**Pozor:** Používajte rukavice, aby ste znížili riziko zranenia pri neúmyselnom kontakte s čepeľou.

## 9.2 Montáž hlavy vyžínača trávy (obr. 10 až 12)

Hliníkovú rúrku umiestnite na rovnú zem alebo na akýkoľvek iný pevný povrch. Nasadte reznú hlavu podľa obrázku 11. a dotiahnite ju, aby sa zaistila proti smeru hodinových ručičiek, medzitým stlačte polohovacie tlačidlo, kým rukou doťahujete reznú hlavu. (obr. 12)



**POZOR:** Nylonovú vyžiniacu hlavu použite len vtedy, keď je nainštalovaný ochranný kryt a ochranný nadstavec. V opačnom prípade môže dôjsť k vážnemu zraneniu.



**POZNÁMKA:** Uistite sa, že používate originálnu nylonovú vyžiniacu hlavu. Otočte nástroj tak, aby ste mohli ľahko vymeniť nylonovú reznú hlavu.



**Výstraha:** Nikdy nevymieňajte nekovové rezné prostriedky za kovové.



**Výstraha:** Nikdy nepoužívajte nástroj, ak nie je správne nainštalovaný ochranný kryt.

## 9.3 Pripojenie rukoväte (B13 až B14)

Rukoväť sa k rúrke pripevňuje pomocou krížového konektora (7). Umiestnite spodnú časť krížového konektora na hornú hliníkovú rúrku. Vložte hliníkovú rúrku rukoväte a pevne priskrutkujte spodnú časť a hornú časť krížového konektora tak, aby sa rukoväť nehýbala.

**Poznámka:** Umiestnenie rukoväte je možné nastavovať šesťhranným kľúčom. Dve skrutky je možné odskrutkovať do polovice, ale nie úplne. Potom môžete zmeniť umiestnenie, čím si ušetríte prácu. Dávajte pozor! Dve skrutky sa po nastavení musia úplne zaskrutkovať (obr. 19)

## 9.4 Montáž rúrky hriadeľa

1. Vložte rúrku do otvoru a zaistite západku (a) v otvore na rúrke. (obr. 2)
2. Otočením blokovacieho gombíka (8) zaistite rúrku. (obr. 3)

## 9.5 Prispôbenie popruhu na prenášanie (obr. 18)

**POZNÁMKA:** Všimnite si, že spojovací bod má rýchle uvoľnenie, podľa znázornenia na červenom páse, potiahnutím ho rýchlo uvoľníte.

**Poznámka:** Umiestnenie prispôsobovacieho popruhu sa dá nastaviť pomocou tlačidla. Táto skrutka sa dá odskrutkovať do polovice, ale nie úplne. Potom môžete zmeniť umiestnenie, čím si ušetríte prácu. Dávajte pozor! Skrutka sa po nastavení musí úplne zaskrutkovať. (obr. 20)

## 10.NÁVOD NA OBSLUHU

### Dôležité informácie pred začatím

Nabite akumulátor obr. 21 a 22

### VÝSTRAHA!

Nebezpečenstvo zranenia! Dodržiavajte bezpečnostné pokyny pre manipuláciu s akumulátorovým náradím.

**NEBEZPEČENSTVO!** Nebezpečenstvo poškodenia zariadenia! Nevybíjajte úplne akumulátor.

Poznámka: Keď je akumulátor úplne nabitý, nabíjacia stanica sa automaticky prepne na slabé nabíjanie.

Akumulátor môže byť stále v nabíjacej stanici. Pred prvým použitím je potrebné nabiť akumulátor.

- Stlačte blokovacie tlačidlo (20) a vyberte akumulátor Vytiahnite zariadenie.
- Vložte akumulátor do nabíjacej stanice.
- Zasuňte zástrčku nabíjacej stanice do zásuvky.
- Vložte akumulátor do zariadenia a nechajte ho bezpečne zapadnúť.

Súčasne môžete stlačiť dve tlačidlá, bezpečnostné tlačidlo (18) a tlačidlo štart (19), potom sa stroj spustí (obr. 17).

Krovinorez alebo vyžínač trávy spustíte skôr, ako sa priblížite ku kríku alebo tráve, ktoré chcete skosiť.

Odrežte krík alebo trávu pohybom stroja sprava doľava a pomaly postupujte. Držte stroj so sklonom asi o 30°. Vysokú trávu musíte kosiť po vrstvách, vždy zhora. Rezy musia byť krátke.

### Pre KOSAČKY:

Nekoste vlhkú ani mokrú trávu. Rýchlo sa vyhnite nárazom struny o tvrdé predmety (kameň, steny, ploty atď.). Okrajom krytu udržiavajte orezávač v správnej vzdialenosti.

### POSUNUTIE REZNEJ LÍNIE (pre vyžinače trávy)

Krátke alebo opotrebované struny strihajú menej efektívne. Na zlepšenie funkcie pri použití neskôr zľahka poklepte tlačidlom cievky o zem, kým orezávač beží na plné otáčky. Výsledkom je automatické privádzanie ďalšej reznej struny. Nôž na reznú líniu pod ochranným krytom počas prevádzky automaticky reže reznú líniu na správnu dĺžku.



**Výstraha:** Rezacia hlava sa naďalej otáča po vypnutí motora ešte niekoľko sekúnd.

Produkt je určený na kosenie vysokej trávy, buriny, kríkov a podobných rastlín pri zemi alebo v jej blízkosti. Produkt sa nesmie používať na strihanie alebo skracovanie živých plotov, kríkov, krov, kvetov a kompostu.

### Pre KROVINOREZ:



**UPOZORNENIE:** Pred umiestnením krovinorezu vždy vypnite stroj a uistite sa, že sa zastavil rezný nástroj. Pri preprave krovinorezu vo vozidle ho riadne zabezpečte, aby sa neprevrátil a nepoškodil. Kovové rezné nástroje nechávajte zakryté ochranným krytom (voliteľné príslušenstvo)



**UPOZORNENIE:** Pred začatím práce si upravte popruh a rukoväť na svoju veľkosť. Stroj musí byť vyvážený podľa pokynov v návode na obsluhu pre správne ovládanie a zníženie únavy pri používaní.



**UPOZORNENIE:** Pred spustením krovinorezu vždy skontrolujte jeho stav a funkčnosť.



**UPOZORNENIE:** Spínač sa musí pohybovať voľne a vždy sa musí vrátiť do neutrálnej polohy. Rezný nástroj musí priliehať a v bezpečnom prevádzkovom stave. Skontrolujte uvoľnené časti (matice, skrutky atď.) a či nie sú prasknuté, ohnuté, skrútené alebo poškodené čepele.

**UPOZORNENIE:** Vždy používajte ochranu zraku. Nikdy sa nenakláňajte nad vyžiniacu hlavu. Kamene alebo úlomky sa môžu odraziť alebo preniknúť do očí a spôsobiť slepotu alebo iné vážne zranenie. Počas prevádzky, podľa obrázka, skontrolujte tieto body: Noste ochranu očí a priliehavý odev. Pravou rukou uchopte rukoväť štartéra a ľavou rukou podpornú rukoväť. Držte zariadenie pod úrovňou pásu.

### ČISTENIE, ÚDRŽBA A USKLADNENIE

Váš produkt je navrhnutý tak, aby pracoval dlhú dobu s potrebou minimálnej údržby. Dlhotrvajúca uspokojivá prevádzka závisí od správnej starostlivosti o náradie a pravidelného čistenia.



**UPOZORNENIE:** Pred vykonaním servisu produktu a počas jeho realizácie vypnite náradie a vyberte akumulátor z produktu: Mäkkou kefou alebo suchou handričkou pravidelne čistite vetracie otvory v produkte. Vlhkou handričkou pravidelne čistite kryt motora. Nepoužívajte abrazívne ani čistiace prostriedky na báze rozpúšťadiel.

### PO POUŽITÍ A PRED USKLADNENÍM

- Čistou suchou kefou pravidelne čistite vetracie otvory.
- Na čistenie nástroja používajte len jemné mydlo a vlhkú handričku. Nikdy neumožnite, aby kvapalina prenikla do náradia a nikdy neponárajte žiadne diely náradia do kvapaliny.
- Tvrdou kefou odstráňte nečistoty.
- Keď stroj nepoužívate, uskladnite ho mimo dosahu detí.

## 11. EKOLOGICKÁ LIKVIDÁCIA

---



Podľa smernice EÚ 2012/19/EU o elektrických a elektronických zariadeniach a jej transpozície do národnej legislatívy sa všetky elektrické

náradia musia zhromažďovať oddelene a recyklovať spôsobom šetrným k životnému prostrediu. Alternatívna likvidácia: Ak majiteľ elektrického náradia nevráti náradie výrobcovi, je zodpovedný za správnu likvidáciu na vhodnom zbernom mieste, ktoré pripraví zariadenie na recykláciu v súlade s národnými zákonmi a nariadeniami o recyklácii. Toto neplatí pre príslušenstvo a náradie bez elektrických alebo elektronických komponentov.

### Likvidácia akumulátora:

Staré akumulátory a akumulátory nepatria do domového odpadu, ale musia sa likvidovať v súlade s platnou legislatívou.

Nepoužiteľné akumulátory odovzdajte predajcovi alebo do komunitného zberného strediska.

### Likvidácia obalov:

Obal pozostáva z kartónu a samostatne značenej fólie, ktorá je tiež recyklovateľná. Odnesť tieto materiály do recyklačného strediska.

### Akumulátory/batérie:

#### Li-Ion



Batérie nevhadzujte do odpadu, do vody ani do ohňa. Pred likvidáciou sa musia zo zariadenia Li-Ion odstrániť

Li-Ion akumulátory/batérie. Akumulátory/batérie sa musia zhromaždiť, recyklovať alebo zlikvidovať spôsobom šetrným k životnému prostrediu.

### Len pre krajiny ES:

**Chybné alebo vybité akumulátory sa musia recyklovať v súlade so smernicou 91/157/ES.**









**FONTOS  
HASZNÁLAT ELŐTT ALAPOSAN OLVASSA  
ÁT! A HASZNÁLATI UTASÍTÁST TARTSA  
MEG KÉSŐBBI FELHASZNÁLÁSRA**



**Figyelmeztetés: Soha ne engedje meg a gyerekeknek, hogy használják a gépet, ha korlátozottak a fizikai, érzékszervi és mentális képességeik, nincs tapasztalatuk az ilyen jellegű gépek használatában és nem ismerik a gépre vonatkozó utasításokat!**

**Ügyelni kell arra, hogy gyermekek ne játszhassanak a berendezéssel. Az eszköz tisztítását és karbantartását gyermekek nem végezhetik el.**

## **1. AZ ELEKTROMOS ESZKÖZRE VONATKOZÓ ÁLTALÁNOS BIZTONSÁGI UTASÍTÁSOK**



**Figyelmeztetés: Olvasson el minden biztonsági utasítást és útmutatást!** A figyelmeztető utasítások be nem tartása áramütést, tüzet és/vagy súlyos sérülést okozhat! Őrizze meg az összes figyelmeztetést és útmutatást későbbi használatra!

A figyelmeztetésekben az „elektromos eszköz” kifejezés az Ön hálózati csatlakozású (vezetékes) vagy vezeték nélküli (vezeték nélküli) elektromos eszközére vonatkozik.

### **1.1) A munkaterület biztonsága**

- Tartsa tisztán és jól kivilágítva a munkaterületet.  
A túlszűfolt vagy sötét területek balesetveszélyesek.
- Ne használjon elektromos eszközt robbanásveszélyes légtérben, például gyúlékony folyadékok, gázok vagy porok közelében. Az elektromos eszközök szikrázhatnak, így a por vagy a gázok könnyen lángra gyulladhatnak.
- Az elektromos eszköz üzemeltetése során a báméskodókat, háziállatokat, de kifejezetten a gyermekeket tartsa távol!

### **1.2) Elektromos biztonság**

- Az elektromos eszköz dugaszának illenie kell az aljzatba. A villásdugót soha semmilyen módon ne módosítsa! Földelt elektromos eszközt tilos adaptercsatlakozóval használni!  
A csatlakozó módosításának elkerülése és egymásnak megfelelő hálózati aljzat és csatlakozó használata csökkenti az áramütés kockázatát.
- Teste ne érintkezzen földelt felülettel (pl. csővezeték, radiátor, tűzhely és hűtőszekrény). Megnövekszik az áramütés kockázata, ha a teste földelve van!
- Az elektromos eszközt ne tegye ki esőnek vagy egyéb fajta nedvességnek! Megnöveli az áramütés kockázatát, ha víz jut az elektromos eszközbe.
- Ne rongálja meg a vezetéket! Soha ne mozgassa, ne vigye arrébb és ne húzza ki a gépet a vezetékénél fogva! Hőhatástól, olajtól, tárgyak éles széleitől és mozgó alkatrészekről tartsa távol a kábelt! A sérült vagy összegabalyodott kábel megnöveli az áramütés kockázatát.
- Ha az elektromos eszközt kültéren üzemelteti, használjon kültéri használatra alkalmas hosszabbítót. A kültéri használatra alkalmas hosszabbító alkalmazása csökkenti az áramütés kockázatát.
- Ha az elektromos eszköz nedves helyen történő üzemeltetése elkerülhetetlen, használjon áram-védőkapcsolóval (RCD) ellátott tápegységet. Az RCCB védelem csökkenti az áramütés kockázatát.

### **1.3) Személyes biztonság**

- Maradjon éber, figyeljen oda arra, amit csinál és használja a józan eszét, mielőtt az elektromos eszközzel dolgozik. Ne használja az elektromos eszközt, ha fáradt, kábítószert, alkoholt vagy gyógyszereket befolyása alatt áll! A géppel történő munka során egyetlen figyelmen kívül hagyott pillanat elég ahhoz, hogy súlyos személyi sérülés történjen.
- Használjon személyi védőfelszerelést! Mindig viseljen védőszemüveget. Az olyan védőfelszerelés, mint a pormaszka, a csúszásmentes biztonsági cipő, a védősisak, a hallásvédő, vagy a hosszúszerű nadrág, megfelelően alkalmazva csökkenti egy esetleges sérülés veszélyét.

- c) Előzze meg az eszköz véletlenszerű bekapcsolódását. Győződjön meg arról hogy ki van kapcsolva, mielőtt a készüléket áramforráshoz és/vagy akkumulátorhoz csatlakoztatná, fogadná vagy hordozná. Balesetveszélyes az elektromos eszköz hordozása, miközben ujját a kapcsoló tartja, illetve a bekapcsolt állású kapcsoló mellett történő feszültség alá helyezése.
- d) Az elektromos eszköz beindítása előtt távolítsa el a beállítókulcsot/kulcsot. Az elektromos eszköz forgó részéhez rögzített helyzetben hagyott csavarkulcs vagy beállítókulcs sérülést okozhat.
- e) Ne döntse meg túlzottan a gépet! Biztosítsa a stabilitást és tartsa meg az egyensúlyát. Így az elektromos eszközt váratlan helyzetekben is jobban tudja irányítani.
- f) Megfelelő ruházatot viseljen! Ne hordjon bő ruházatot, ékszer! Tartsa távol a ruházatát, haját és kesztyűjét a mozgó alkatrészekről! A bő ruházat, ékszer vagy a hosszú haj beakadhat a mozgó alkatrészekbe.
- e) Az elektromos eszközök karbantartása. Ellenőrizze, van-e olyan mozgó alkatrész, ami elmozdult a helyéről vagy esetlegesen beszorult, megsérült-e valamelyik alkatrész, vagy fennáll-e olyan körülmény, ami hatással lehet az elektromos eszköz üzemelésére! Ha az elektromos eszköz megsérült, akkor a használat előtt javíttassa meg! A legtöbb balesetet a nem megfelelően karbantartott elektromos eszközök okozzák.
- f) A vágóeszközöket tartsa éles és tiszta állapotban. A megfelelően karbantartott, éles vágóélel rendelkező vágószerszámok kevésbé hajlamosak rá, hogy megakadjanak, és könnyebben irányíthatók.
- g) Használja az elektromos eszközt, a tartozékokat és a szerszámhegyeket stb. a használati utasításnak megfelelően, figyelembe véve a munkakörülményeket és az elvégzendő munkát is! Ha az elektromos eszközt nem a rendeltetésének megfelelő célokra használja, azzal veszélyhelyzetet teremthet!
- h) Ne nyúljon túl a gépen, az egyensúlyát minden esetben tartsa meg, hogy stabilan álljon az emelkedőkön. Mindig csak sétáljon, soha nem fusson!

#### **1.4) Az elektromos eszköz használata és ápolása**

- a) Ne erőltesse az elektromos eszközt! Az adott feladathoz megfelelő elektromos eszközt használjon! A megfelelő elektromos eszköz jobban elvégzi az adott feladatot és biztonságosabban működik azon a fordulatszámán, amire azt tervezték.
- b) Ne használja az elektromos eszközt, ha az üzemi kapcsolójával nem lehet be- vagy kikapcsolni! Minden elektromos eszköz, amelyet kapcsolójával nem lehet üzemeltetni veszélyes, és meg kell javíttatni.
- c) Húzza ki a csatlakozót az áramforrásból és/vagy az akkumulátort az elektromos eszközből, mielőtt bármilyen beállítást végez, tartozékot cserél, vagy eltárolja az elektromos eszközt. Ezek az óvintézkedések csökkentik az elektromos eszköz véletlenszerű bekapcsolódásának kockázatát.
- d) A használatban nem lévő elektromos eszközt gyermekektől elzártnak tárolja, és ne engedje, hogy azt olyan személyek használják, akik nem ismerik ezt az eszközt vagy az eszközhöz tartozó utasításokat. A tapasztalatlan felhasználók számára az elektromos eszközök veszélyt jelentenek!

#### **1.5) A vezeték nélküli eszköz használata és ápolása**

- a) Töltésre kizárólag a gyártói specifikáció szerinti töltőegységet használja. Egy adott akkumulátorhoz megfelelő töltő egy másik akkumulátorral használva tűzveszélyes lehet!
- b) Az elektromos eszközt kizárólag a hozzá tervezett akkumulátorral használja. Ha egyéb akkumulátort használ, akkor azzal balesetet vagy tüzet is okozhat!
- c) Amikor az akkumulátor nincs használatban, tartsa távol más fémtárgyaktól, például gemkapcsoktól, érméktől, kulcsoktól, szögektől, csavaroktól vagy más apró fémtárgyaktól, amelyek kapcsolatot teremthetnek az akkumulátor pólusai között. Az akkumulátor rövidre záródása égési sérülést eredményezhet.
- d) Kedvezőtlen körülmények között folyadék szivároghat ki az akkumulátorból. Ne érjen hozzá! Ha véletlenül mégis hozzáért, akkor vízzel azonnal öblítse le! Ha a folyadék

szembe került, akkor forduljon orvoshoz. Az akkumulátorból távozó folyadék irritációt, égést eredményezhet.

### 1.6) Szervizelés

- a) Az elektromos eszközt kizárólag szakemberrel, és megegyező pótalkatrészekkel szervizeltesse. Ez biztosítja az elektromos eszköz biztonságos voltának fenntartását.

### 1.7) Karbantartás és tárolás

- a) Bármiféle karbantartási vagy tisztítási munka előtt először állítsa le a gépet és távolítsa el az akkumulátort!  
b) Csak a gyártó által ajánlott alkatrészeket és tartozékokat használja fel!  
c) A gépet rendszeres időközönként ellenőrizze és tartsa karban. A gépet kizárólag hivatalos javítóműhelyben javíttassa!  
d) A használaton kívüli berendezést gyermekek számára nem hozzáférhető helyen tárolja!

## AZ ELEKTROMOS ESZKÖZRE VONATKOZÓ TOVÁBBI BIZTONSÁGI UTASÍTÁSOK

## 2. A FŰKASZA BIZTONSÁGI UTASÍTÁSAI

### FONTOS HASZNÁLAT ELŐTT ALAPOSAN OLVASSA ÁT! A HASZNÁLATI UTASÍTÁST TARTSA MEG KÉSŐBBI FELHASZNÁLÁSRA

#### 2.1 Képzés

- a) Gondosan olvassa el az útmutatásokat. Ismerje meg a készülék kezelőszerveit és annak helyes használatát!  
b) Soha ne engedje, hogy gyermekek vagy ezen útmutatásokat nem ismerő személyek használják a gépet.  
Előfordulhat, hogy a helyi rendelkezések korhatárt írnak elő a kezelő számára.  
c) Vegye figyelembe, hogy a gép kezelője vagy felhasználója felelős a másoknak okozott balesetért, veszélyért vagy anyagi kárért.

#### 2.2. Előkészítés

- a) A gép használata előtt minden esetben szemrevételezéssel állapítsa meg, hogy van-e rajta sérült, hiányzó vagy nem megfelelően elhelyezkedő takarólemez.  
b) Soha ne működtesse a gépet, ha a közelben emberek, különösen gyermekek vagy állatok vannak.

#### 2.3. A gép kezelése

- a) A gép üzemeltetése során minden esetben viseljen védőszemüveget és erős cipőt.  
b) Ne használja a gépet, ha rosszak az időjárási körülmények, különösen akkor ne, ha villámlásra lehet számítani!  
c) A gépet kizárólag nappali fényben vagy kellő mesterséges megvilágítás mellett alkalmazza!  
d) Soha ne üzemeltesse a gépet sérült védőberendezésekkel vagy takarólemezekkel, vagy védőberendezések és takarólemezek nélkül!  
e) Kizárólag akkor kapcsolja be a motort, ha a kezei és lábai a vágórésztől távol vannak!  
f) A gépet minden esetben állítsa le és távolítsa el az akkumulátort.  
1) Amikor a gépet őrizetlenül hagyja  
2) Akadály eltávolítása előtt;  
3) Mielőtt ellenőrizi, tisztítja vagy dolgozik a géppel;  
4) Idegen tárgyhoz való érést követően. Ellenőrizze, nem sérült-e meg a gép, majd az újbóli beindítást és üzemeltetést megelőzően javítsa meg.  
5) Ha a gép rendellenesen vibrálni kezd, akkor azonnal ellenőrizze, mi történt!  
- ellenőrizze az esetlegese sérülést  
- Cserélje ki vagy javíttassa meg a sérült alkatrészeket (a berendezést kizárólag hivatalos javítóműhelyben javíttassa!)  
- Ellenőrizze, vannak-e laza alkatrészek, ha igen, húzza meg azokat  
g) Ügyeljen rá, nehogy megvágja a lábát vagy kezét a vágórésszel!  
h) Mindig tartsa szabadon a szellőzőnyílásokat!

### 3. A FŰKASZA BIZTONSÁGI UTASÍTÁSAI

- A fenti szabályok mellett ezek a kiegészítő utasítások akkor alkalmazandók, ha a gépet szabadon álló vágórészsel használja.
- Vastag kesztyűben szerelje fel és vegye le a vágóéleket, mivel élesek a szélei!
- Ne próbálja megérinteni vagy megállítani a vágóéleket!
- A mozgó kések súlyos sérülést képesek okozni. Tartsa uralma alatt a gépet mindkét kezével mindaddig, amíg a kés teljesen meg nem állt.
- Cserélje ki a sérült vágóéleket! Minden használat előtt győződjön meg arról, hogy a fűrészpenge megfelelően van felszerelve és biztonságosan van rögzítve.
- Kizárólag a gyártó vágóéleit használja, semmilyen egyéb vágóeszközt ne alkalmazzon!
- Tárolás előtt vagy szállításkor takarja le a vágóélt a vágóéltakaróval. A berendezés használata előtt minden esetben távolítsa el a vágóéltakarót. Ha nem távolítja el, a vágóéltakaró lerepülhet, amikor a vágóél forogni kezd.
- A levágandó gyomot jobbról balra mozogva közelítse meg, hogy támogassa a vágást és biztosítsa a védelmet. Ha váratlan tárgyba vagy fatuskóba ütközik, ezzel csökkentheti a vágóél nyomásreakcióját. A termék irányításához mindkét kezét használja.



**Figyelmeztetés:** A helytelen karbantartás, a nem megfelelő cserealkatrészek használata, a biztonsági elemek eltávolítása vagy módosítása olyan veszélyeket eredményezhet, amelyek személyi sérülést vagy anyagi kárt okozhatnak.



**Figyelmeztetés:** Ha a vágóéllal dolgozik, minden esetben fennáll a visszarúgás veszélye, amikor a vágófej kemény tárgyba ütközik. A visszarúgás miatt a vágófej hirtelen megáll, és ettől a vágófej a vágóél forgási irányával ellentétes irányba kényszerül! Győződjön meg arról, hogy a berendezést mindkét kezével szilárdan megragadja minden ilyen visszarúgás jelére, biztosítva a stabil talajon állást a sérülés elkerülésére!



**Figyelmeztetés!** A vibrációnak való hosszabb idejű kitettség sérülést és neurovaszkuláris rendellenességet (más néven Raynaud-szindróma, vagy „fehér ujj betegség”) eredményezhet, kifejezetten a keringési zavarokkal küzdő személyek esetében. A tünetek a kézre, csuklóra és az ujjakra is kiterjedhetnek, és érzékenységben, megkeményedésben, viszketésben, fájdalomban, elszíneződésben és a bőr szerkezeti változásaiban nyilvánulhatnak meg. Ezeket a hatásokat az alacsony környezeti hőmérséklet és/vagy a fogantyú túl erős szorítása fokozhatja. Ha a tünetek előfordulnak, akkor a berendezés élettartamát le kell rövidíteni és orvosi tanácsért kell fordulni.

### 4. MARADVÁNYKOCKÁZATOK

Van egy másik kockázat, amelyet az eszköz rendeltetésszerű használata ellenére sem lehet elkerülni. Olvassa el és értelmezze a lehetséges veszélyek alábbi listáját. Ha hozzáér a vágóélhez, az súlyos sérülést eredményezhet.

- A vágóélnél tolóerő léphet fel, ha a vágóél beakad. Az ilyen érintkezés miatt a vágóél egy pillanatra megállhat, és hirtelen el tudja „tolni” a berendezést attól a tárgytól, amibe beleütközött. A termék megtartásához mindkét kezét használja!



Sérülés történik vagy egy sérülés rosszabbodik. Ha egy eszközt hosszabb ideig használ, akkor rendszeres időközönként tartson szünetet.

A Raynaud-betegség nem minden tényezője ismert, de ide tartozik a hideg idő, a dohányzás, az erek és a keringés betegségei, valamint a vibrálásnak való hosszabb kitettség.

A vibráció és hanghatás minimalizálására vegye figyelembe az alábbi pontokat:

- Viseljen kesztyűt, tartsa melegen a kezeit.
- A terméket kizárólag az utasításoknak megfelelően használja.
- Győződjön meg arról, hogy a termék jó állapotban van, és megfelelően karbantartották.

- A megfelelő tartozékokat használja a termékhez, ezek megfelelő állapotáról is győződjön meg.
- A fogantyút/markolatot erősen fogja meg.
- A terméket az utasításoknak megfelelően tartsa karban, és mindig kellő módon kenje meg (ha alkalmas).
- Tervezze meg úgy a munkát, hogy az erősen vibráló eszközöket több napra elnyújtva használja.



Figyelmeztetés! Amikor a berendezéssel dolgozik, akkor egy bizonyos zajszint elkerülhetetlen. A zajos munkákat olyan időszakra kell tervezni, amelyek a helyi rendeleteknek megfelelnek. Tartsa be az alkalmazandó pihenőidőket és korlátozza a munkaidőt a szükséges minimális időtartamra. A saját és a közelben lévő személyek védelme érdekében viseljen(ek) hallásvédő berendezést.

## 5. ÁLTALÁNOS ISMERTETÉS

A fűkasza a vágóeszköz összeállításától függően magánterületen fűvágásra, bokrok és fiatal fák vágására alkalmas. A berendezés egyéb célokkal nem használható. A gép helytelen használatának vagy módosításának esetén a gyártót semmilyen felelősség nem terheli.

Kérjük, vegye figyelembe, hogy az általunk gyártott berendezés kereskedelmi, kézműves vagy ipari felhasználásra nem alkalmas. Semmilyen garanciát nem vállalunk abban az esetben, ha a berendezést kereskedelmi, kézműves vagy ipari vállalatok használják, vagy hasonló felhasználási körülmények között alkalmazzák.

## 6. SZIMBÓLUMOK

Itt található az eszközön használt egyes szimbólumok, tekintse meg őket és tanulja meg a jelentésüket. A szimbólumok helyes értelmezésével az eszköz biztonságosabban és hatékonyabban működtethető.



A termék megfelel az Európai Közösség (most Európai Unió) követelményeinek és szabályainak.



**VIGYÁZAT!** A már nem használatos elektromos eszközöket tilos a kommunális hulladék közé dobni! Az ilyen berendezéseket közösségi gyűjtőpontra kell vinni, hogy a helyi rendeleteknek megfelelően környezetkímélő módon lehessen leselejtezni őket.



A sérülésveszély csökkentéséhez. A felhasználónak a termék használata előtt el kell olvasnia és értelmeznie kell a kezelői kézikönyvben foglaltakat.



Ne hagyja kültéren a berendezést és ne tegye ki nedvességnek sem!



A szem-, fül- és fejsérülések elkerülése érdekében viseljen látás-, hallás- és fejdő felszerelést!



A kéz sérülésének elkerülésére viseljen kesztyűt!



A termék használatakor csúszásmentes védőcipőt hordjon!



Üzemelése során a gyermekek és más felnőttek legalább 15 méter távolságra helyezkedjenek el a géptől!



Vegye figyelembe a vágóélek tolóerejét!



Az egység fogazott vágóéllal nem használható!



A forgásirány és a tengely maximális fordulatszáma a vágószerkezet esetében.



A gépet 2-3 másodperces késleltetés után lehet beindítani.



Ügyeljen a lábfejére, hogy az ne érjen a vágóélhez!



Az eszköz zajszintje meghaladja a(z) XX dB-t.

## 7. A BERENDEZÉS ISMERTETÉSE ÉS A SZÁLLÍTÁS TERJEDELME

1. Akkumulátor (a csomag tartalmát képező töltőkészlet része)
2. Elektromos vezeték
3. Jobb oldali markolat
4. A fogantyú csöve
5. Szíj
6. Bal oldali fogantyú
7. A fogantyú keresztcsatlakozója
8. Zárócsavar
9. Alumíniumcső
10. Motorház
11. Vágóél
12. Vágóél védőtakarója
13. Imbuszkulcs és hatszögű csőkulcs
14. Menetes kazetta
15. A fúkasza zsinórja
16. Felső vágóéltartó
17. Pozícióállító gomb
18. Biztonsági gomb
19. Indítógomb
20. Rögzítőgomb
21. Töltő (a csomag tartalmát képező töltőkészlet része)
22. Gomb
23. Jelzőlámpa

## 8. MŰSZAKI ADATOK

- Besorolás: 40v(2×20v) d.c.  
Üresjárat fordulat/szám: 5800 min<sup>-1</sup>  
A fúkasza esetében:  $L_{pA}=79,1$  dB(A),  
K=3 dB(A)  
A fúkasza esetében:  $L_{pA}=77,9$  dB(A),  
K=3 dB(A)  
A fúkasza esetében:  $L_{wA}=88,4$  dB(A),  
K=2,31 dB(A)  
A fúkasza esetében:  $L_{wA}=83,4$  dB(A),  
K=2,01 dB(A)  
Kiszámított, garantált hangerőszint  $L_{wAg}$ : 94 dB  
Súlyozott effektív rezgésgyorsulás: 1,35 m/s<sup>2</sup>  
k=1,5 m/s<sup>2</sup>  
Vágási szélesség: 255 mm (fúkasza, 3 részes vágóél)  
340 mm (fúkasza)

- A meghatározott, összes súlyozott effektív rezgésgyorsulási érték a szabványos tesztelési módszernek megfelelően van mérve, és így felhasználható a

különbféle szerszámoknál mért értékek összehasonlítására is.

- A meghatározott, összes súlyozott effektív rezgésgyorsulási érték felhasználható a súlyozott effektív rezgésgyorsulásnak való kitettség mértékének előzetes becsléséhez is.



### Figyelmeztetés!

- A tényleges súlyozott effektív rezgésgyorsulás kibocsátás az elektromos szerszám tényleges használata során eltérhet a megadott értéktől, a használat módjától függően.
- A kezelő védelme céljából biztonsági intézkedéseket kell hozni, amelyek a tényleges használati körülmények közötti kitettség becslésén alapulnak (figyelembe véve a működési ciklus minden részét, például azokat az időtartamokat, amikor a szerszám ki van kapcsolva, és amikor üresen jár, hozzáadva ezeket ahhoz az időtartamhoz, amikor a szerszám munkát végez)

## 9. SZERELÉSI ÚTMUTATÓ

A gép egyes alkatrészei nincsenek felszerelve a kiszállításkor. Ezek felszereléséhez az alábbiak szerint járjon el:



**Figyelmeztetés: Minden esetben győződjön meg arról, hogy az eszköz ki van kapcsolva és az akkumulátort eltávolította, csak ezt követően kezdjen hozzá bármilyen munkálathoz a gépen. A véletlenszerű elindulás miatt súlyos sérülést szenvedhet, ha nem kapcsolja ki a berendezést és nem távolítja el az akkumulátort.**



**Figyelmeztetés: Soha nem indítsa el a berendezést, mielőtt teljesen össze nem szerelte azt! A részben összeszerelt gép üzemelése súlyos sérülést eredményezhet a véletlenszerű elindulás miatt.**



## A fúkasza esetében



### Figyelem:

1. A vágóélnek élesnek kell lennie, nem lehet repedt vagy törött. A vágóélt három óránként élezze meg vagy cserélje ki.
2. A vágóél kezeléséhez mindig viseljen kesztyűt.
3. A vágóéltakarót minden esetben helyezze fel, ha nem használja az eszközt, vagy szállítja azt.

### 9.1 Egyszerűen rögzíthető vágófej

1. Hatszögletű kulccsal és a négy csavarral rögzítse a fúkasza takaróelemét (5. ábra).

**MEGJEGYZÉS:** A fordított felszerelés elkerülése érdekében. Kövesse a (4. ábra) útmutatásait!

2. Csatolja az alsó késtartót a védőburkolathoz, és a gép rögzítéséhez nyomja meg a pozícióállító gombot (17) (8. ábra).

**Megjegyzés:** A pozícióállító gombot kézzel kell lenyomni egészen addig, amíg a szerelés be nem fejeződik.

3. Illessze a vágóélt a késtartóba (6. ábra).

**MEGJEGYZÉS:** Vegye figyelembe, hogy a vágóélen található jelöléseknek a motorház (10) felé kell esniük.

4. Csatolja a felső vágóéltartót (16) a vágóélhez (7. ábra).
5. Húzza meg az anyát az óramutató járásával ellentétes irányban egy hatszögű csókulccsal (13) (9. ábra).

**MEGJEGYZÉS:** A szerelést követően engedje ki a pozícionáló aljzatot.



**VIGYÁZAT:** Ha kopott anyát és késburkolatot használ, előfordulhat, hogy a kés meglazul. Cserélje le őket újakra.



**VIGYÁZAT:** Egy rögzítőszerszámmal biztonságos módon rögzítse a kimeneti tengelyt, hogy az ne tudjon elfordulni, amikor a vágóélt szereli fel és nem húzza meg kellően a vágóél rögzítőanyáját.



**Vigyázat:** A sérülésveszély csökkentéséhez viseljen kesztyűt, hogy elkerülje a vágóélhez való véletlenszerű hozzáérést.

### 9.2 A fúkasza fejének felszerelése (10-12. ábra)

Helyezze az alumíniumcsövet sima talajra, vagy bármilyen stabil felületre.

Helyezze fel a vágófejet a 11. ábra szerint, majd a rögzítéshez húzza meg az óramutató járásával ellentétes irányban, eközben nyomja le a pozícióállító gombot addig, amíg a vágófejet kézzel meg nem húzza (12. ábra).



**VIGYÁZAT:** A damilos vágófejet akkor használja, ha a védőelemet már felszerelte. Ennek elmulasztása súlyos személyi sérüléshez vezethet.



**MEGJEGYZÉS:** Győződjön meg arról, hogy eredeti damilos vágófejet használja! Fordítsa meg az eszközt, így könnyen kicserélheti a damilos vágófejet.



**Figyelmeztetés:** A nem fém vágóeszközt soha nem cserélje le fém vágóeszközre!



**Figyelmeztetés:** Tilos az eszközt használni, ha a védőelem nincs megfelelően felszerelve.

### 9.3 A fogantyú felszerelése (B13-B14)

A fogantyú a csőhöz egy keresztcsatlakozó (7) segítségével rögzíthető. Helyezze a keresztcsatlakozó alsó részét az alumíniumcső felső részére! Illessze be a fogantyú alumíniumcsövét, majd a húzza szorosra a keresztcsatlakozó alsó és felső részét úgy, hogy a fogantyút ne lehessen mozgatni!

**Megjegyzés:** A fogantyú rúdjának helyét egy imbuszkulccsal lehet beállítani. A két csavart félig csavarja ki, majd mozgassa a kívánt helyre. Figyelem! A két csavart a beállítást követően teljesen be kell csavarni (19. ábra)!

## 9.4 A tengelycső felszerelése

1. Illesse a csövet a furatba, majd győződjön meg arról, hogy bepattantak a fülek (a) a csövön található furatba (2. ábra).
2. A cső rögzítéséhez forgassa el a reteszelő gombot(8)! (3. ábra)

## 9.5 Állítsa be a hordozószíjat (18. ábra)

**MEGJEGYZÉS:** Vegye figyelembe, hogy a kapcsolási pontnak van egy gyorskioldója, amint azt a piros szalag mutatja, amelyet a gyorskioldás elérése érdekében meg kell húzni.

**Megjegyzés:** A szíj helyét egy imbuszkulccsal lehet beállítani. A csavart félig csavarja ki, majd mozgassa a kívánt helyre. Figyelem! A csavart a beállítást követően teljesen be kell csavarni! (20. ábra)

## 10. KEZELÉSI KÉZIKÖNYV

### Üzembe helyezés előtti tudnivalók

Töltse fel az akkumulátort (21. és 22. ábra)!  
**FIGYELMEZTETÉS!**

Sérülésveszély! Tartsa be a vezeték nélküli eszközökre vonatkozó szabályokat!

**VESZÉLY!** Az eszköz károsodásának veszélye! Ne merítse le teljesen az akkumulátort!

Megjegyzés: Ha az akkumulátor teljesen fel van töltve, akkor a töltőállomás automatikusan csepegtető töltésre vált.

Az akkumulátor folyamatosan a töltőállomáson maradhat.

Az első használat előtt az akkumulátort mindenképpen fel kell tölteni.

- Nyomja meg a rögzítőgombot (20) és távolítsa el az akkumulátort. Húzza ki a berendezést.
- Helyezze az akkumulátort a töltőállomásba!
- Dugja be a töltőállomás hálózati dugaszát az aljzatba!
- Illesse az akkumulátort a berendezésbe, majd hagyja, hogy biztonságosan kapcsolódjon.

Ha a két gombot, vagyis a biztonsági gombot (18) és az indítógombot (19) egyszerre megnyomja, akkor a gép elindul (17. ábra).

A fűkasztát a levágandó fű megközelítése előtt indítsa be.

A szegélyt vagy a fűvet a gép jobbról balra történő mozgatásával vágja le, lassan haladjon előre. A gépet kb. 30°-os szögben megdöntve tartsa! A magas fűvet rétegekben, felülről kezdve vágja le! A levágott szálak rövidek legyenek.

### A FŰKASZA ESETÉBEN:

Nyirkos vagy nedves fűvet ne vágjon! Kerülje a zsinór gyors elhasználódását, ne üssön meg vele kemény tárgyakat (kővet, falat, kerítést stb.). A terelőelem szélével tudja a fűkasztát a megfelelő távolságban tartani.

### VÁGÓDAMILRA VONATKOZÓ JAVASLAT (fűkasza esetében)

A rövid vagy elhasználódott damil kisebb hatékonysággal vág. A funkció javítására gyengéden koppintson az orsó gombjára a padlón, miközben a kasza teljes sebességgel megy. Ennek eredményeképpen a gép automatikusan fog további vágódamilt adagolni. Az üzemelés során a terelőelem alatt a damilvágó kés automatikusan levágja a damilt a megfelelő hosszra.



**Figyelmeztetés:** A vágófej a motor kikapcsolását követően pár másodpercig még forog!

A termék a talajon, vagy talaj közelében található hosszú fű, gyom, bokrok és hasonló növények vágására alkalmas.

A terméket tilos sövények, bokrok, virágok és komposzt vágására, aprítására alkalmazni!

### A FŰKASZA ESETÉBEN:



**FIGYELMEZTETÉS:** Mindig kapcsolja ki a gépet és győződjön meg arról, hogy a vágóeszköz leállt. Csak ezt követően szerelje fel a fűkasztát. Amikor járműben szállítja a fűkasztát, akkor kellő módon rögzítse, hogy ne borulhasson fel és így ne sérülhessen meg! A fém vágórészeket a szállításnál alkalmazható védőelemmel takarja le (opcionális tartozék)!



**FIGYELMEZTETÉS:** A munka megkezdése előtt állítsa be a szíjat és a fogantyút a saját testméretéhez! A megfelelő kontrollhoz és az üzemeltetésből adódó fáradtság csökkentésére a gépet ki kell egyensúlyozni a kézikönyvben szereplő utasítások szerint.



**FIGYELMEZTETÉS:** Az indítás előtt minden esetben ellenőrizze, hogy a fűkasza megfelelő állapotban van-e az üzemeléshez!



**FIGYELMEZTETÉS:** A kapcsolónak szabadon kell mozognia és mindig vissza kell térnie az üres állásba. A vágóeszköznek stabil, működtetésre alkalmas állapotban kell lennie. Ellenőrizze, nincsenek-e laza alkatrészek (anyák, csavarok stb.), a vágóélek nem repedtek-e meg, nem hajlottak-e meg!

**FIGYELMEZTETÉS:** Mindig viseljen védőszemüveget. Soha ne hajoljon a fűkasza feje fölé! Kövek vagy egyéb törmelék pattanhat róla a szemébe, amely vaktságot vagy egyéb súlyos sérülést eredményezhet! Az ábra szerint, az üzemelés során ellenőrizze az alábbiakat:

Viseljen védőszemüveget és szoros ruházatot! Tartsa az indítókart a jobb kezével, és támassza alá a kart a bal kezével! A berendezést a csipő vonala alatt tartsa meg!

## **TISZTÍTÁS, KARBANTARTÁS ÉS TÁROLÁS**

A terméket úgy terveztük meg, hogy minimális karbantartás mellett hosszú ideig legyen képes üzemelni.

A folyamatosan kielégítő üzemelés az eszköz megfelelő ápolásán és rendszeres tisztításán múlik.



**FIGYELMEZTETÉS:** A termék szervizelése előtt kapcsolja ki a berendezést és távolítsa el az akkumulátort! Puha kefével vagy egy száraz ruhadarabbal rendszeres időközönként tisztítsa meg a termék szellőzőnyílásait! A motorházat időközönként törölje át nedves ruhával! Ne használjon maró anyagokat és oldószert alapú tisztítószereket!

## **A HASZNÁLATOT KÖVETŐEN ÉS A TÁROLÁS ELŐTT**

- Tiszta, puha kefével rendszeres időközönként tisztítsa meg a szellőzőnyílásokat!
- Az eszköz tisztításához használjon lágy szappant és egy nedves ruhadarabot! Soha ne engedje, hogy folyadék kerüljön az eszközbe, és soha ne merítse semmilyen folyadékba a gép egyetlen alkatrészét sem!
- A szennyeződést egy kemény sörtéjű kefével távolítsa el!
- Ha nem használja, akkor a gépet gyermekektől elzárva tárolja!

## **11. KÖRNYEZETKÍMÉLŐ LESELEJTEZÉS**



Az elektromos és elektronikus berendezések hulladékairól szóló 2012/19/EU irányelv szerint az összes elektromos eszközt elkülönítetten kell

gyűjteni és környezetbarát módon kell újrahasznosítani. Alternatív leselejtezés: Ha az elektromos eszköz tulajdonosa nem viszi vissza a gyártónak az adott berendezést, akkor a tulajdonos a felelős azért, hogy a gép megfelelően legyen leselejtezve egy olyan gyűjtőponton keresztül, amely a nemzeti újrafeldolgozási törvényeknek és előírásoknak megfelelően előkészíti a berendezést az újrafeldolgozásra. Ez nem vonatkozik az elektromos vagy elektronikus összetevővel nem rendelkező alkatrészekre.

### **Az akkumulátor leselejtezése:**

Az elhasznált akkumulátorok nem dobhatók a háztartási hulladékok közé, hanem azokat az érvényben lévő jogszabályok szerint kell leselejtezni.

A nem használt akkumulátorokat vigye vissza a forgalmazóhoz, vagy szállítsa a közösségi gyűjtőpontok egyikére.

### **A csomagolás leselejtezése:**

A csomagolás kartondobozból és külön felcímkézett fóliából áll, ami szintén újrahasznosítható.

Vigye ezeket az anyagokat a gyűjtőközpontokba!

### **Akkumulátorok:**

#### **Lítium-ion**



Lítium-ion

Az akkumulátort tilos a háztartási szemétkébe, vízbe vagy tűzbe dobni! Az akkumulátort a leselejtezés előtt el kell távolítani a lítium-ionos berendezésből.

Az akkumulátorokat környezetkímélő módon kell gyűjteni, újrahasznosítani vagy leselejtezni.

### **Az Európai Közösség országaira vonatkozóan:**

**A hibás vagy fel nem tölthető akkumulátorokat az 2006/66/EK (hatályon kívül helyezés előtt 91/157/EGK) irányelve szerint kell leselejtezni.**





**WAŻNE  
PRZECZYTAĆ UWAŻNIE PRZED UŻYCIEM  
ZACHOWAĆ NA PRZYSZŁOŚĆ**



**Ostrzeżenie: Nigdy nie pozwalać dzieciom używać maszyny, jeśli mają ograniczone zdolności fizyczne, sensoryczne lub umysłowe, nie posiadają doświadczenia i wiedzy albo nie są zaznajomione z tą instrukcją! Dzieci muszą znajdować się pod nadzorem, aby dopilnować, by nie bawiły się urządzeniem. Czynności związane z czyszczeniem i konserwacją nie mogą być wykonywane przez dzieci.**

## **1. OGÓLNE ZASADY BEZPIECZEŃSTWA DOTYCZĄCE ELEKTRONARZĘDZI**



Ostrzeżenie: Przeczytać wszystkie instrukcje dotyczące bezpieczeństwa i instrukcję w całości. Nieprzestrzeganie treści ostrzeżeń i instrukcji może prowadzić do porażenia prądem, pożaru i/lub poważnych obrażeń ciała. Zachować wszystkie ostrzeżenia i instrukcje na przyszłość.

Określenie „elektronarzędzie” w ostrzeżeniach dotyczy zasilanego sieciowo (przewodowego) elektronarzędzia lub elektronarzędzia zasilanego akumulatorem (bezprowadowego).

### **1.1) Bezpieczeństwo w miejscu pracy**

- Utrzymywać miejsce pracy w czystości i dobrze oświetlone. Bałagan i ciemności w miejscu pracy prowadzą do wypadków.
- Nie używać elektronarzędzi w atmosferze potencjalnie wybuchowej, np. w obecności łatwopalnych cieczy, gazów lub pyłów. Elektronarzędzia wytwarzają iskry, które mogą wywołać zapłon pyłu lub oparów.
- Nie pozwalać dzieciom, osobom postronnym lub zwierzętom zbliżać się do miejsca pracy podczas użytkowania elektronarzędzia (szczególnie uważać na dzieci).

### **1.2) Bezpieczeństwo elektryczne**

- Wtyczka elektronarzędzia musi pasować do gniazdka. Nigdy nie modyfikować wtyczki w żaden sposób. Nie używać żadnych przejściówek w połączeniu z uziemionymi elektronarzędziami. Niemodyfikowane wtyczki i dopasowane gniazdka ograniczają ryzyko porażenia prądem.
- Unikać dotykania ciałem powierzchni uziemionych, takich jak rury, grzejniki, kuchenki i lodówki. Istnieje zwiększone ryzyko porażenia prądem, gdy ciało operatora jest uziemione.
- Nie narażać elektronarzędzi na deszcz lub wilgoć. Przedostanie się wody do elektronarzędzia zwiększy ryzyko porażenia prądem.
- Ostrożnie obchodzić się z kablem zasilającym. Nigdy nie używać kabla do przenoszenia lub usuwania elektronarzędzia ani odłączania od niego kabla zasilającego. Chronić kabel przed gorącym, olejem, ostrymi krawędziami lub ruchomymi częściami. Uszkodzone lub splecione kable zwiększają ryzyko porażenia prądem.
- Podczas pracy elektronarzędziem na wolnym powietrzu używać przedłużacza przeznaczonego do użytku na wolnym powietrzu. Używanie przedłużacza przeznaczonego do użytku na wolnym powietrzu zmniejsza ryzyko porażenia prądem.
- Jeśli użytkowanie elektronarzędzia w wilgotnym miejscu jest nieuniknione, używać zasilania chronionego wyłącznikiem różnicowoprądowym. Używanie wyłącznika różnicowoprądowego zmniejsza ryzyko porażenia prądem.

### **1.3) Bezpieczeństwo osobiste**

- Zachowywać ostrożność, uważać na to, co się robi, i stosować zdrowy rozsądek podczas pracy elektronarzędziem. Nie używać elektronarzędzia, gdy jest się zmęczonym lub pod wpływem narkotyków, alkoholu lub leków. Chwila nieuwagi podczas pracy elektronarzędziami może prowadzić do poważnych obrażeń ciała.
- Stosować środki ochrony osobistej. Zawsze korzystać z ochrony oczu. Środki ochrony, takie jak maska przeciwpyłowa,

antypoślizgowe obuwanie bezpieczeństwa, kask, ochronniki słuchu lub długie spodnie, stosowane w odpowiednich warunkach, ograniczając ryzyko odniesienia obrażeń ciała.

- c) Zapobiegać niezamierzonemu uruchamianiu. Dopilnować, aby włącznik był w położeniu wyłączonym przed podłączeniem urządzenia do źródła zasilania i/lub akumulatora lub przeniesieniem urządzenia. Przenoszenie elektronarzędzi z palcem na włączniku lub podłączenie elektronarzędzi z włącznikiem w pozycji włączonej do zasilania prowadzi do wypadków.
- d) Usunąć klucz do regulacji itp. narzędzia przed włączeniem narzędzia. Narzędzie lub klucz pozostawiony podłączony do obrotowej części elektronarzędzia może spowodować obrażenia ciała.
- e) Nie sięgać za daleko. Zawsze utrzymywać równowagę i stabilną pozycję. Pozwoli to na lepsze panowanie nad elektronarzędziem w nieoczekiwanych sytuacjach.
- f) Nosić odpowiednią odzież. Nie nosić luźnej odzieży ani biżuterii. Trzymać włosy, odzież i rękawice z dala od ruchomych części. Luźna odzież, biżuteria lub długie włosy mogą zostać pochwycone przez ruchome części.

#### **1.4) Użytkowanie i konserwacja elektronarzędzi**

- a) Nie przeciążać elektronarzędzia. Używać elektronarzędzia dostosowanego do zastosowania. Odpowiednie elektronarzędzie wykona pracę lepiej i bezpieczniej, z prędkością, do jakiej zostało przeznaczone.
- b) Nie używać elektronarzędzia, jeśli włącznik nie pozwala na jego włączanie i wyłączanie. Każde elektronarzędzie, którym nie można sterować włącznikiem jest niebezpieczne i musi zostać naprawione.
- c) Odłączyć wtyczkę od źródła zasilania i/lub odłączyć akumulator od elektronarzędzia przed rozpoczęciem jakichkolwiek regulacji, wymiany akcesoriów lub przechowywania elektronarzędzia. Takie środki ostrożności ograniczają ryzyko przypadkowego uruchomienia elektronarzędzia.

- d) Przechowywać nieużywane elektronarzędzia w miejscu niedostępnym dla dzieci i nie pozwalać na obsługę elektronarzędzia przez osoby niezaznajomione z elektronarzędziem lub tą instrukcją. Elektronarzędzia są niebezpieczne dla niedoświadczonych użytkowników.
- e) Konserwować elektronarzędzia. Sprawdzić, czy nie doszło do niedopasowania lub zakleszczenia ruchomych części lub uszkodzenia części albo czy nie wystąpiły inne okoliczności, które mogłyby negatywnie wpływać na pracę elektronarzędzia. Jeśli elektronarzędzie jest uszkodzone, oddać je do naprawy przed ponownym użyciem. Wiele wypadków jest spowodowanych złą konserwacją elektronarzędzi.
- f) Utrzymywać narzędzia tnące naostrzone i czyste. Prawidłowo konserwowane narzędzia tnące z ostrymi krawędziami tnącymi rzadziej utykają i łatwiej nad nimi panować.
- g) Używać elektronarzędzia, akcesoriów i końcówek narzędziowych itp. zgodnie z niniejszą instrukcją, uwzględniając warunki pracy i zadanie do wykonania. Używanie elektronarzędzia niezgodnie z przeznaczeniem może spowodować niebezpieczną sytuację.
- h) Nie sięgać za daleko i utrzymywać stale równowagę, aby zawsze stąpać pewnie na zboczach i zawsze chodzić i nigdy nie biegać.

#### **1.5) Użytkowanie i konserwacja elektronarzędzia bezprzewodowego**

- a) Ładować urządzenie wyłącznie z użyciem ładowarki wyznaczonej przez producenta. Ładowarka odpowiednia do ładowania jednego typu akumulatora może stwarzać zagrożenie w przypadku użycia w połączeniu z innym akumulatorem.
- b) Używać elektronarzędzi wyłącznie z wyznaczonymi akumulatorami. Użycie innych akumulatorów może spowodować obrażenia ciała i pożar.
- c) Kiedy akumulator nie jest w użytku, trzymać go z dala od innych metalowych przedmiotów, takich jak spinacze, monety, klucze, gwoździe, wkręty lub inne metalowe przedmioty, które mogłyby połączyć styki akumulatora. Zwarcie styków akumulatora może spowodować poparzenie.



- d) W niekorzystnych okolicznościach z akumulatora może wyciekać płynny elektrolit. Unikać styczności z tą substancją. W razie przypadkowej styczności spłukać miejsce styczności wodą. Jeśli ciecz dostanie się do oczu, uzyskać również pomoc lekarską. Ciecz wyciekająca z akumulatora może powodować podrażnienia lub poparzenia.

### 1.6) Serwis

- a) Zlecać serwisowanie elektronarzędzia odpowiednio wykwalifikowanemu personelowi, wykorzystującemu wyłącznie identyczne części zamienne. Zapewni to utrzymanie bezpieczeństwa elektronarzędzia.

### 1.7) Konserwacja i przechowywanie

- a) Zatrzymać narzędzie i usunąć akumulator przed wykonaniem jakichkolwiek czynności konserwacyjnych lub czyszczeniem.  
b) Stosować wyłącznie części zamienne i akcesoria zalecane przez producenta.  
c) Regularnie sprawdzać i konserwować maszynę. Zlecać naprawy maszyny w autoryzowanym serwisie.  
d) Przechowywać urządzenie w miejscu niedostępnym dla dzieci, kiedy nie jest w użytku.

## DODATKOWE ZASADY BEZPIECZEŃSTWA DOTYCZĄCE ELEKTRONARZĘDZI

## 2. INSTRUKCJE DOTYCZĄCE BEZPIECZEŃSTWA UŻYTKOWANIA KOSY

### WAŻNE

### PRZECZYTAĆ UWAŻNIE PRZED UŻYCIEM ZACHOWAĆ NA PRZYSZŁOŚĆ

#### 2.1 Szkolenie

- a) Uważnie przeczytać instrukcję. Zapoznać się z elementami sterującymi i prawidłową eksploatacją maszyny.  
b) Nigdy nie pozwalać dzieciom ani osobom niezaznajomionym z tą instrukcją na obsługiwanie maszyny. Krajowe przepisy mogą ograniczać wiek operatora.  
c) Pamiętać, że operator lub użytkownik ponosi odpowiedzialność za wypadki

i sytuacji zagrożenia dla osób postronnych i ich mienia.

### 2.2. Przygotowanie

- a) Zawsze sprawdzać maszynę pod kątem wszelkich uszkodzonych, brakujących lub zagubionych osłon lub pokryw przed użyciem.  
b) Nigdy nie obsługiwać maszyny, jeśli w pobliżu znajdują się ludzie, szczególnie dzieci, lub zwierzęta.

### 2.3. Obsługa

- a) Zawsze nosić środki ochrony oczu i solidne obuwie podczas obsługi maszyny.  
b) Nie używać urządzenia w złych warunkach pogodowych, szczególnie jeśli występuje ryzyko wyładowań atmosferycznych.  
c) Używać maszyny wyłącznie przy świetle dziennym lub dobrym oświetleniu sztucznym.  
d) Nigdy nie obsługiwać maszyny z uszkodzonymi urządzeniami zabezpieczającymi lub osłonami ochronnymi lub ich pozbawioną.  
e) Włączać silnik tylko wtedy, gdy dłonie i stopy znajdują się z dala od narzędzi tnących.  
f) Zawsze zatrzymać maszynę i wyjmować akumulator.  
1) Za każdym razem, gdy maszyna jest pozostawiona bez nadzoru,  
2) Przed usunięciem zatoru,  
3) Przed rozpoczęciem kontroli, czyszczenia lub innej pracy z maszyną,  
4) Po uderzeniu w ciało obce. Sprawdzić maszynę pod kątem uszkodzeń i wykonać naprawy przed jej ponownym uruchomieniem i wznowieniem eksploatacji.  
5) Jeśli maszyna zacznie nietypowo drgać, niezwłocznie ją sprawdzić  
- sprawdzić pod kątem uszkodzeń  
- Wymienić lub naprawić uszkodzone części (Zlecać naprawę narzędzia wyłącznie w autoryzowanym serwisie).  
- Sprawdzić pod kątem poluzowanych części i dokręcić takie części  
g) Uważać na obrażenia stóp i dłoni, jakie może spowodować ostrze.  
h) Dopilnować, aby otwory wentylacyjne były zawsze wolne od zanieczyszczeń.

### 3. INSTRUKCJE DOTYCZĄCE BEZPIECZEŃSTWA UŻYTKOWANIA KOSY

- Poza powyższymi zasadami, te dodatkowe instrukcje są pomocne podczas korzystania z maszyny w trybie cięcia swobodnego (kosa).
- Używać grubych rękawic podczas instalacji i demontażu ostrzy, ponieważ mają one ostre krawędzie.
- Nie próbować dotykać ani zatrzymywać obracającego się ostrza.
- Ruchoś ostrze może spowodować poważne obrażenia ciała. Utrzymywać właściwe panowanie nad maszyną z użyciem obu rąk, aż ostrze zatrzyma się całkowicie.
- Wymieniać uszkodzone ostrza. Przed każdym użyciem dopilnować, aby ostrze było prawidłowo zamontowane i solidnie przymocowane.
- Używać wyłącznie ostrza producenta i nie używać żadnych innych narzędzi tnących.
- Zasłonić ostrze osłoną ostrza przed schowaniem lub transportem narzędzia. Zawsze zdejmować osłonę ostrza przed użyciem narzędzia. Jeśli nie zostanie zdjęta, osłona ostrza może zostać wyrzucona w powietrze, gdy ostrze rozpocznie się obracać.
- Podchodzić do chwastów do ścięcia od prawej do lewej strony, aby ułatwić koszenie i poprawić bezpieczeństwo. Jeśli dojdzie do natrafienia na ukryty przedmiot lub kawałek drewna, może to ograniczyć odbicie ostrza. Zawsze używać obu rąk do sterowania tym produktem.

### 4. POZOSTAŁE ZAGROŻENIA

Nawet jeśli urządzenie jest użytkowane prawidłowo, istnieją pewne zagrożenia, których nie można uniknąć. Należy zapoznać się z poniższą listą potencjalnych zagrożeń. Styczność z ostrzem może prowadzić do poważnych obrażeń ciała.

- Ostrze może nagle odskoczyć w przypadku utknięcia ostrza lub uderzenia ostrzem o jakiś przedmiot. Może to spowodować chwilowe zatrzymanie ostrza i nagle „odepchnięcie” narzędzia od uderzonego

przedmiotu. Do panowania nad narzędziem zawsze używać obu rąk.



Może dojść do wystąpienia obrażeń ciała lub pogorszenia objawów istniejących schorzeń. W przypadku używania narzędzia przez długi okres należy robić regularne przerwy.



Ostrzeżenie: Niewłaściwa konserwacja, stosowanie niezgodnych części zamiennych lub usunięcie albo modyfikacja części zabezpieczających powoduje powstanie zagrożeń, które mogą prowadzić do obrażeń ciała i uszkodzenia mienia.



Ostrzeżenie: Podczas pracy z ostrzem tnącym zawsze występuje ryzyko odskoczenia ostrza, gdy głowica tnąca zetknie się z twardym przedmiotem! Odrzut ostrza wynika z nagłego zatrzymania głowicy tnącej, co z kolei powoduje wypchnięcie głowicy tnącej w stronę przeciwną do kierunku obrotów ostrza tnącego! Dopilnować, aby mocno trzymać narzędzie oburącz przy najmniejszych oznakach takiego odrzutu, a także stać pewnie, aby uniknąć obrażeń ciała!



Ostrzeżenie! Długie narażenie na drgania może powodować obrażenia i schorzenia nerwowo-naczyniowe (zwane również „zespołem wibracyjnym”, „chorobą palców” lub „objawem Raynauda”), szczególnie u osób z zaburzeniami krążenia. Objawy mogą dotyczyć dłoni, nadgarstków i palców. Zalicza się do nich nadwrażliwość, swędzenie, ból, przebarwienia lub strukturalne zmiany skóry. Te objawy może wzmagać niska temperatura otoczenia i/lub zbyt silne ściskanie uchwytów. Jeśli takie objawy wystąpią, należy skrócić okres użytkowania narzędzia i zasięgnąć porady lekarskiej.

Nie są znane wszystkie czynniki powodujące zespół wibracyjny, ale należą do nich zimna pogoda, palenie i choroby układu krążenia i naczyń krwionośnych, jak również wysokie i przedłużone narażenie na drgania.

Uwzględnić poniższe zalecenia, aby zminimalizować ryzyko negatywnego wpływu drgań i hałasu:

- Nosić rękawice i utrzymywać ciepłotę dłoni.
- Używać produktu wyłącznie zgodnie z instrukcją i przeznaczeniem.
- Dopilnować, aby produkt był w dobrym stanie i konserwowany.
- Używać odpowiednich narzędzi do konserwacji produktu i dopilnować, aby były w dobrym stanie.
- Mocno trzymać uchwyty/powierzchnie do trzymania.
- Konserwować ten produkt zgodnie z niniejszą instrukcją i utrzymywać go w stanie dobrze nasmarowanym (jeśli wymaga smarowania).
- Planować czas pracy, aby rozłożyć użytkowanie narzędzi generujących wysokie drgania na kilka dni



Ostrzeżenie! Podczas pracy urządzeniem nie można uniknąć pewnego poziomu hałasu. Wykonywanie głośnie prac należy planować na porę, która jest dozwolona przez lokalne przepisy. Przestrzegać właściwych okresów odpoczynku i ograniczać czas pracy do minimalnego wymaganego czasu pracy. Dla własnej ochrony i bezpieczeństwa osób w pobliżu konieczne jest korzystanie z właściwych środków ochrony słuchu.

## 5. OGÓLNY OPIS

Kosa korzysta z zespołu tnącego przeznaczonego do koszenia trawy, przycinania krzewów, zarośli i młodych drzewek na terenie prywatnym. Urządzenia nie wolno używać do innych celów. Producent nie ponosi odpowiedzialności w przypadku nieprawidłowego użytkowania narzędzia i wprowadzenia modyfikacji do narzędzia.

Nasze urządzenia nie są przeznaczone do użytku komercyjnego, rzemieślniczego ani przemysłowego. Gwarancja traci ważność w przypadku użytkowania narzędzia do celów komercyjnych, rzemieślniczych lub przemysłowych.

## 6. SYMBOLE

Niektóre z poniższych symboli są umieszczone na narzędziu. Należy się z nimi zapoznać i nauczyć ich znaczenia, ponieważ prawidłowa interpretacja tych symboli pozwoli na bezpieczniejsze i skuteczniejsze użytkowanie narzędzia.



Produkt spełnia wymogi przepisów Wspólnoty Europejskiej (obecnie Unii Europejskiej).



**PRZESTROGA!** Elektronarzędzi niezdatnych do użytku nie wolno wyrzucać wraz z odpadami z gospodarstwa domowego. Należy je przekazać do punktu zbiórki w celu przyjaznej dla środowiska utylizacji zgodnie z lokalnymi przepisami.



Aby ograniczyć ryzyko obrażeń ciała. Użytkownik musi przeczytać i zrozumieć instrukcję obsługi przed rozpoczęciem korzystania z narzędzia.



Nie pozostawiać narzędzia na wolnym powietrzu i nie narażać go na wilgoć.



Aby ograniczyć zagrożenia dla wzroku, słuchu i głowy, nosić środki ochrony oczu i słuchu oraz kask!



Aby ograniczyć zagrożenie dla dłoni, nosić rękawice!



Nosić antypoślizgowe obuwie ochronne podczas korzystania z produktu.



Podczas pracy maszyny osoby postronne, w tym dzieci, muszą znajdować się co najmniej 15 m od maszyny.



Uważać na odrzut ostrza



To narzędzie nie jest przeznaczone do użytku z ostrzami zębatymi lub brzeszczotami.



Kierunek obrotów i maksymalna prędkość obrotowa wału osprzętu tnącego.



Maszyna może uruchomić się z opóźnieniem 2-3 sekund.



Uważać, aby nie dotknąć stopami ostrza.



Hałas narzędzia nie przekracza XX dB.

Obliczony gwarantowany poziom mocy akustycznej  $L_{wag}$  w: 94 dB  
 Drgania: 1,35 m/s<sup>2</sup>, k = 1,5 m/s<sup>2</sup>  
 Szerokość cięcia/koszenia: 255 mm (kosa, ostrze z 3 zębami)  
 340 mm (podkaszarka)

- Podana całkowita wartość drgań została zmierzona zgodnie ze standardową metodą testową i można jej używać do porównywania narzędzi.
- Podana całkowita wartość drgań może być również wykorzystywana do wstępnej oceny ekspozycji.

## 7. OPIS URZĄDZENIA I ZAKRES DOSTAWY

1. Akumulator (część dołączonego zestawu do ładowania)
2. Kabel zasilający
3. Prawy uchwyt
4. Rura uchwytu
5. Pasek
6. Lewy uchwyt
7. Łącznik poprzeczny uchwytu
8. Śruba zabezpieczająca
9. Rura aluminiowa
10. Obudowa silnika
11. Ostrze
12. Osłona ochronna ostrza
13. Klucz imbusowy i sześciokątny klucz nasadowy
14. Kasetka żyłki
15. Żyłka podkaszarki
16. Górne mocowanie ostrza
17. Przycisk do regulacji pozycji
18. Przycisk bezpieczeństwa
19. Przycisk uruchamiania
20. Przycisk blokady
21. Ładowarka (część dołączonego zestawu do ładowania)
22. Przycisk
23. Kontrolka

## 8. DANE TECHNICZNE

Zasilanie znamionowe: 40 V (2×20 V)  
prądu stałego

Prędkość bez obciążenia: 5800 min<sup>-1</sup>

Dla kosi:  $L_{pA} = 79,1$  dB(A), K = 3 dB(A)

Dla podkaszarki:  $L_{pA} = 77,9$  dB(A), K = 3 dB(A)

Dla kosi:  $L_{wA} = 88,4$  dB(A), K = 2,31 dB(A)

Dla podkaszarki:  $L_{wA} = 83,4$  dB(A), K = 2,01 dB(A)



### Ostrzeżenie!

- Emisja drgań podczas rzeczywistej eksploatacji elektronarzędzia może różnić się od deklarowanej całkowitej wartości w zależności od sposobu użytkowania narzędzia.
- Konieczne jest określenie środków ochrony operatora w oparciu o szacowaną ekspozycję w rzeczywistych warunkach eksploatacji (uwzględniając wszystkie elementy cyklu pracy, np. czas, kiedy narzędzie jest wyłączone i kiedy pracuje bez obciążenia, poza czasem, kiedy jest włączone włącznikiem)

## 9. INSTRUKCJA MONTAŻU

Maszyna jest dostarczana z pewnymi niedostarczonymi komponentami. Aby je zmontować, postępować zgodnie z opisem poniżej:



**Ostrzeżenie: Przed rozpoczęciem pracy z narzędziem zawsze dopilnować, aby narzędzie było wyłączone i jego akumulator wyjęty. Niewyłączenie narzędzia i niewyjęcie akumulatora może prowadzić do poważnych obrażeń ciała z powodu przypadkowego uruchomienia.**



**Ostrzeżenie:** Nigdy nie uruchamiać narzędzia przed całkowitym zmontowaniem. Użycie narzędzia w stanie częściowo zmontowanym może prowadzić do poważnych obrażeń ciała spowodowanych przypadkowym uruchomieniem.

Dotyczy kos



**Uwaga:**

1. Ostrze musi być dobrze naostrzone i nie może być pęknięte ani złamane. Polerować lub wymieniać ostrze co trzy godziny pracy.
2. Zawsze nosić rękawice podczas obchodzenia się z ostrzem tnącym.
3. Zawsze zakładać osłonę ostrza, gdy narzędzie nie jest w użytku lub podczas jego transportu.

### 9.1 Zamontować głowicę do cięcia swobodnego

1. Przymocować osłonę kosy do obudowy przekładni czterema śrubami za pomocą klucza imbusowego (rys. 5).

**UWAGA:** Aby uniknąć zamontowania na odwrót. Postępować zgodnie z rys. 4

2. Przymocować dolny uchwyt ostrza do osłony ochronnej i nacisnąć przycisk do regulacji pozycji (17) w celu zabezpieczenia maszyny (rys. 8).

**Uwaga:** Przycisk do regulacji pozycji musi być wciskany ręcznie do czasu zakończenia montażu.

3. Włożyć ostrze w uchwyt ostrza (rys. 6).

**UWAGA:** Zwrócić uwagę, że oznaczenia na ostrzu muszą być ustawione przodem do obudowy silnika (10).

4. Przymocować górne mocowanie ostrza (16) do ostrza (rys. 7).
5. Dokręcić nakrętkę przeciwnie do wskazówek zegara sześciokątnym kluczem nasadowym (13) (rys. 9).

**UWAGA:** Zwolnić przycisk do regulacji pozycji po zakończeniu instalacji.



**PRZESTROGA:** Podczas korzystania ze zużytej nakrętki i obudowy ostrza istnieje ryzyko poluzowania ostrza. Wymienić te elementy na nowe.



**PRZESTROGA:** Solidnie przymocować wał wyjściowy narzędziem blokującym, aby zapobiec jego obracaniu się podczas montażu ostrza i uniknąć niewystarczającego dokręcenia nakrętki mocującej ostrze.



**Przeostroga:** Nosić rękawice, aby ograniczyć ryzyko obrażeń ciała spowodowanych niezamierzonym kontaktem z ostrzem.

### 9.2 Zamontować głowicę podkaszarki (rys. 10-12)

Położyć rurę aluminiową na płaskiej ziemi lub innej sztywnej powierzchni.

Włożyć głowicę tnącą zgodnie z rysunkiem 11 i dokręcić głowicę tnącą przeciwnie do wskazówek zegara, jednocześnie wciskając przycisk do regulacji pozycji do czasu dokręcenia głowicy tnącej ręką (rys. 12).



**PRZESTROGA:** Używać głowicy z nylonową żyłką podkaszarki tylko wtedy, gdy osłona i przedłużenie osłony są zamontowane. W przeciwnym razie może dojść do poważnych obrażeń ciała.



**UWAGA:** Koniecznie używać oryginalnej głowicy podkaszarki z nylonową żyłką. Odwrócić narzędzie spodem do góry, aby ułatwić sobie wymianę głowicy tnącej z nylonową żyłką.



**Ostrzeżenie:** Nigdy nie zastępować niemetalowego osprzętu tnącego metalowym osprzętem tnącym.



**Ostrzeżenie:** Nigdy nie używać narzędzia, jeśli osłona nie jest zamontowana prawidłowo.

### 9.3 Przymocować uchwyt (B13-B14)

Uchwyt mocuje się do rury aluminiowej za pomocą łącznika poprzecznego (7). Założyć dolną część łącznika poprzecznego na górną część rury aluminiowej. Włożyć aluminiową rurę uchwytu i ciasno skręcić dolną część

oraz górną część łącznika poprzecznego, aby poruszanie uchwytem było niemożliwe.

**Uwaga:** Pozycję uchwytu można regulować kluczem imbusowym. Dwie śruby można wykręcić do połowy, ale nie należy ich całkowicie wykręcać. Następnie można przestawić uchwyt, oszczędzając sobie wysiłku. Uwaga! Dwie śruby należy dokręcić całkowicie po regulacji (rys. 19).

#### 9.4 Zamontować rurę wału

1. Włożyć rurę w otwór i zamknąć zatrzask (a) w otworze w rurze (rys. 2).
2. Obrócić pokrętkę blokującą (8), aby zamocować rurę. (Fig.3)

#### 9.5 Wyregulować pasek do przenoszenia (rys. 18)

**UWAGA:** Zwrócić uwagę, że punkt połączenia jest wyposażony w złącze do szybkiego odpinania oznaczone czerwoną taśmą.

**Uwaga:** Pozycję paska można regulować kluczem imbusowym. Śrubę można wykręcić do połowy, ale nie należy jej całkowicie wykręcać. Następnie można przestawić pasek, oszczędzając sobie wysiłku. Uwaga! Śrubę należy dokręcić całkowicie po regulacji. (Fig.20)

## 10. INSTRUKCJA UŻYTKOWANIA

### Zapoznać się przed rozpoczęciem pracy

Naładować akumulator zgodnie z rys. 21 i 22

#### **OSTRZEŻENIE!**

Ryzyko obrażeń ciała! Przestrzegać instrukcji dotyczących bezpiecznego użytkowania narzędzi bezprzewodowych.

**NIEBEZPIECZEŃSTWO!** Ryzyko uszkodzenia urządzenia! Nie rozładowywać akumulatora za mocno.

Uwaga: Kiedy akumulator jest całkowicie naładowany, ładowarka automatycznie przełącza się na ładowanie uzupełniające. Akumulator może pozostawać stale w ładowarce.

Przed pierwszym użyciem konieczne jest naładowanie akumulatora.

- Nacisnąć przycisk blokady (20) i wyjąć akumulator z urządzenia.
- Włożyć akumulator do ładowarki.

- Podłączyć wtyczkę ładowarki do gniazdka elektrycznego.
- Włożyć akumulator do urządzenia, aby solidnie się w nim zatrzasnął.

Aby uruchomić maszynę (rys. 17), nacisnąć dwa przyciski jednocześnie: przycisk bezpieczeństwa (18) i przycisk uruchamiania (19).

Uruchomić kosę lub podkaszarkę przed podejściem do krzewów lub trawy do ścięcia. Przycinać krzewy lub kosić trawę, poruszając maszyną od prawej do lewej strony i powoli idąc naprzód. Trzymać maszynę pochyloną pod kątem około 30°. Wysoką trawę należy ścinać etapami, zawsze zaczynając od góry. Ścinki powinny być krótkie.

#### **Dotyczy PODKASZAREK:**

Nie kosić mokrej trawy. Unikać uderzania żyłką w twarde przedmioty i powierzchnie (kamienie, ściany, płyty itp.). Używać krawędzi osłony do utrzymywania podkaszarki w odpowiedniej odległości.

#### **WYSUWANIE ŻYŁKI (dotyczy podkaszarek)**

Krótkie lub zużyte żyłki tną mniej sprawnie. Aby poprawić działanie żyłki i wysunąć ją, lekko stuknąć przyciskiem szpuli o podłoże, gdy podkaszarka pracuje z pełną prędkością. Spowoduje to automatyczne wysunięcie żyłki tnącej. Ostrze żyłki tnącej pod osłoną automatycznie przycina żyłkę tnącą na prawidłową długość podczas pracy.



**Ostrzeżenie:** Głowica tnąca obraca się jeszcze przez kilka sekund po wyłączeniu silnika.

Produkt jest przeznaczony do koszenia długiej trawy, chwastów, cienkich krzewów itp. roślin na poziomie gruntu lub blisko poziomu gruntu.

Produktu nie wolno używać do cięcia żywopłotów, gęstych krzewów, kwiatów i kompostu.

## Dotyczy KOSY:



**OSTRZEŻENIE:** Zawsze wyłączać maszynę i upewniać się, że ostrze się zatrzymało przed odłożeniem kosy. Podczas transportu kosy w pojeździe solidnie ją przymocować, aby zapobiec przewróceniu się i uszkodzeniu kosy. Trzymać metalowe narzędzia tnące zasłonięte osłoną transportową (akcesorium opcjonalne)



**OSTRZEŻENIE:** Dopasować pasek i uchwyt do własnych potrzeb przed rozpoczęciem pracy. Narzędzie powinno być wyważone zgodnie z instrukcją, aby zapewnić prawidłowe panowanie nad narzędziem i ograniczyć zmęczenie operatora.



**OSTRZEŻENIE:** Zawsze sprawdzać, czy kosa jest w dobrym stanie i działa prawidłowo przed jej uruchomieniem.



**OSTRZEŻENIE:** Włącznik musi poruszać się swobodnie i zawsze powracać w położenie neutralne. Narzędzie tnące musi być solidnie przymocowane i pracować bezpiecznie. Sprawdzić, czy nie ma luźnych części (nakrętek, śrub) i czy ostrza nie są pęknięte, zgięte, odkształcone lub inaczej uszkodzone.

**OSTRZEŻENIE:** Zawsze korzystać z ochrony oczu. Nigdy nie wychylać się przed głowicę narzędzia. Kamienie lub resztki mogą się od niej odbić i dostać do oczu, powodując ślepotę lub inne poważne obrażenia ciała. Podczas pracy, zgodnie z rysunkami, przestrzegać poniższych wymogów:

Nosić okulary ochronne i ciasno przylegającą odzież.

Trzymać uchwyt z włącznikiem prawą ręką i uchwyt podporowy lewą ręką.

Trzymać urządzenie poniżej talii.

## CZYSZCZENIE, KONSERWACJA I PRZECHOWYWANIE

Produkt jest przeznaczony do długiej eksploatacji przy minimalnej konserwacji. Trwałe zadowolenie z pracy narzędziem zależy od prawidłowej konserwacji i regularnego czyszczenia.



**OSTRZEŻENIE:** Wyłączyć narzędzie i wyjąć akumulator z produktu przed rozpoczęciem serwisowania: Czyścić otwory wentylacyjne w produkcie regularnie miękką szczotką lub suchą szmatką. Regularnie czyścić obudowę silnika zwilżoną ściereczką. Nie używać środków trących ani zawierających rozpuszczalniki.

## PO UŻYCIU I PRZED ROZPOCZĘCIEM PRZECHOWYWANIA

- Regularnie czyścić otwory wentylacyjne czystą i suchą szczotką.
- Do czyszczenia narzędzia używać wyłącznie łagodnego mydła i wilgotnej ściereczki. Nigdy nie pozwalać, aby ciecz przedostała się do narzędzia i nigdy nie zanurzać żadnych jego części w cieczach.
- Usunąć zanieczyszczenia sztywną szczotką.
- Kiedy nie jest w użytku, przechowywać maszynę w miejscu niedostępnym dla dzieci.

## 11. UTYLIZACJA PRZYJAZNA DLA ŚRODOWISKA



Zgodnie z dyrektywą 2012/19/UE dotyczącą urządzeń elektrycznych i elektronicznych oraz przepisom

wdrażającym ją do prawa krajowego, wszystkie elektronarzędzia podlegają oddzielnej zbiórce i należy przekazywać je do recyklingu w sposób przyjazny dla środowiska. Alternatywna utylizacja: Jeśli posiadacz elektronarzędzia nie zwróci go do producenta, odpowiada za prawidłową utylizację w wyznaczonym punkcie zbiórki, który przygotowuje urządzenie do recyklingu zgodnie z krajowymi przepisami dotyczącymi recyklingu. Nie ma to zastosowania do akcesoriów i narzędzi bez komponentów elektrycznych lub elektronicznych.

### Utylizacja akumulatora:

Zużytych akumulatorów i baterii nie wolno wyrzucać wraz z odpadami z gospodarstwa domowego, lecz należy je oddać do utylizacji zgodnie z obowiązującymi przepisami. Przekazać zużyte akumulatory i baterie do sprzedawcy lub do najbliższego punktu zbiórki.

### **Utylizacja opakowania:**

Opakowanie składa się z kartonu oraz oddzielnie oznaczonej folii, które również nadają się do recyklingu. Przekazać te materiały do punktu recyklingu.

### **Akumulatory/baterie:**

#### **Litowo-jonowe**



Litowo-  
jonowe

Nie wrzucać akumulatorów/baterii do pojemników na śmieci, do wody ani do ognia. Akumulatory/baterie należy wyjąć z urządzenia zasilanego akumulatorami litowo-jonowymi przed utylizacją. Akumulatory/baterie należy zebrać, oddać do recyklingu lub utylizacji w sposób przyjazny dla środowiska.

### **Dotyczy tylko krajów WE:**

**Uszkodzone lub rozładowane baterie/akumulatory należy oddać do recyklingu zgodnie z dyrektywą 91/157/WE.**







**POMEMBNO  
PRED UPORABO JIH NATANČNO  
PREBERITE  
SHRANITE JIH ZA UPORABO V PRIHODNJE**



**Opozorilo: Nikoli ne dovolite otrokom, da uporabljajo stroj, če imajo omejene fizične, čutne ali duševne sposobnosti, ali nimajo dovolj izkušenj in znanja, ali niso seznanjeni s temi navodili! Otroke je treba nadzorovati, da se ne igrajo z napravo. Otroci ne smejo čistiti naprave in opravljeni vzdrževalnih del.**

## **1. SPLOŠNA VARNOSTNA NAVODILA ZA ELEKTRIČNA ORODJA**



Opozorilo: Preberite vsa varnostna navodila in napotke za uporabo. Neupoštevanje opozoril lahko povzroči električni udar, požar in/ali hude telesne poškodbe. Vsa opozorila in navodila shranite za poznejšo uporabo. Izraz "električno orodje" v opozorilih se nanaša na vaše električno orodje, ki se napaja iz električnega omrežja (z vrvjo), ali na akumulatorsko orodje (brez vrvi).

### **1.1) Varnost delovnega območja**

- Delovno območje naj bo čisto in dobro osvetljeno. Prenatrpani ali temni prostori spodbujajo nesreče.
- Električnega orodja ne uporabljajte v potencialno eksplozivnem okolju, npr. v prisotnosti vnetljivih tekočin, plinov ali prahu. Električna orodja ustvarjajo iskre, ki lahko vžgejo prah ali hlape.
- Med upravljanjem električnega orodja ne spuščajte v bližino otrok, mimoidočih ali hišnih ljubljencev, zlasti ne otrok.

### **1.2) Električna varnost**

- Vtič električnega orodja se mora prilegati vtičnici. Nikoli ne spreminjajte vtiča na kakršen koli način. Ne uporabljajte adapterskih vtičev za električna orodja z ozemljenim priključkom.

Nespremenjeni vtiči in ustrezne vtičnice zmanjšujejo nevarnost električnega udara.

- Izogibajte se telesnemu stiku z ozemljenimi ali ozemljenimi površinami, kot so cevi, radiatorji, peči in hladilniki. Če je vaše telo ozemljeno, obstaja večja nevarnost električnega šoka.
- Električnega orodja ne izpostavljajte dežju ali vlagi. Vdor vode v električno orodje poveča nevarnost električnega šoka.
- Ne zlorablajte kabla. Nikoli ne uporabljajte kabla za prenašanje, odstranjevanje ali izklop električnega orodja. Kabla ne hranite v bližini vročine, olja, ostrih robov ali gibljivih delov. Poškodovani ali prepleteni kabli povečujejo nevarnost električnega šoka.
- Če električno orodje uporabljate na prostem, uporabite kabelski podaljšek, ki je primeren za uporabo na prostem. Uporaba kabla, ki je primeren za uporabo na prostem, zmanjša tveganje električnega šoka.
- Če je delovanje električnega orodja na mokrem mestu neizogibno, uporabite napajanje, zaščiteno z napravo na diferenčni tok (RCD). Z uporabo odklopnika na diferenčni tok (RCCB) se zmanjša nevarnost električnega šoka.

### **1.3) Osebna varnost**

- Bodite pozorni, opazujte, kaj počnete, in pri delu z električnim orodjem uporabljajte zdravo pamet. Električnega orodja ne uporabljajte, če ste utrujeni ali pod vplivom mamil, alkohola ali zdravil. Le trenutek nepozornosti lahko privede do hudih poškodb.
- Uporabite osebno varovalno opremo. Vedno nosite zaščito za oči. Varovalna oprema, kot so protiprašna maska, nedrseči varnostni čevlji, trda kapa, ščitnik sluha ali dolge hlače, ki se uporablja v ustreznih pogojih, zmanjšuje število poškodb.
- Preprečite nenamerni zagon. Pred priključitvijo, sprejemom ali prenašanjem naprave na vir napajanja in/ali baterijo se prepričajte, da je stikalo izklopljeno. Prenašanje električnega orodja s prstom na stikalu ali vklop električnega orodja z vklopljenim stikalom lahko privede do nesreč.
- Pred vklopom električnega orodja odstranite nastavitveni ključ ali ključ.

Nastavitveni ključ ali ključ, ki sta pritrjena na vrteči se del električnega orodja, lahko povzročita telesne poškodbe.

- e) Ne polivajte orodja. Vedno zagotovite stabilno držo in ravnotežje. To omogoča boljši nadzor nad električnim orodjem v nepričakovanih situacijah.
- f) Ustrezno se oblecite. Ne nosite ohlapnih oblačil ali nakita. Las, oblačil in rokavic ne imejte v bližini gibljivih delov. Gibljivi deli lahko zagrabijo ohlapna oblačila, nakit ali dolge lase.

#### **1.4) Uporaba in nega električnega orodja**

- a) Pri električnem orodju ne uporabljajte sile. Uporabljajte ustrezno električno orodje, ki je primerno za vaše delo. Pravo električno orodja omogoča boljše in varnejše delo pri hitrostih, za katere je bilo konstruirano.
- b) Ne uporabljajte orodja, če stikalo za vklop/izklop ne deluje. Vsako električno orodje, pri katerem ne deluje stikalo, je nevarno in ga je treba popraviti.
- c) Pred nastavitvami, menjavo pribora ali shranjevanjem električnega orodja odklopite vtič iz vira električne energije in/ali akumulator iz električnega orodja. Takšni preventivni varnostni ukrepi zmanjšujejo tveganje nenamernega vklopa električnega orodja.
- d) Neuporabljeno električno orodje shranjujte izven dosega otrok in ne dovolite, da z električnim orodjem upravljajo osebe, ki niso seznanjene z električnim orodjem ali temi navodili. Električna orodja so nevarna za neizkušene uporabnike.
- e) Vzdržujte električna orodja. Preverite, ali so gibljivi deli nepravilno poravnani ali blokirani, ali so deli poškodovani ali če obstajajo kakršne koli druge okoliščine, ki bi lahko vplivale na delovanje električnega orodja. Če je električno orodje poškodovano, ga popravite pred uporabo. Številne nesreče povzročijo slabo vzdrževana električna orodja.
- f) Rezalna orodja naj bodo vedno ostra in čista. Pravilno vzdrževana rezalna orodja z ostrimi rezalnimi robovi se manj zataknejo in jih je lažje nadzorovati.
- g) Električno orodje, dodatno opremo, orodja itd. uporabljajte v skladu s tem priročnikom, ob upoštevanju delovnih pogojev in dela, ki ga je treba opraviti. Uporaba električnega

orodja za drugačna dela, kot so navedena, lahko povzroči nevarna stanja.

- h) Ne pretiravati z dvigovanjem in ves čas ohranjati ravnotežje, se na strminah vedno prepričati o stabilnosti podlage in hodite, nikoli tecite.

#### **1.5) Uporaba in nega akumulatorskega orodja**

- a) Napravo polnite le v polnilnikih, ki jih je določil proizvajalec. Polnilnik, ki je primeren za eno vrsto baterije, lahko pri uporabi druge vrste baterije predstavlja nevarnost požara.
- b) Električna orodja uporabljajte samo s posebej zasnovanimi baterijami. Uporaba drugih baterij lahko povzroči poškodbe in požar.
- c) Ko baterije ne uporabljate, je ne hranite v bližini drugih kovinskih predmetov, kot so sponke za papir, kovanci, ključji, žebliji, vijaki ali drugi majhni kovinski predmeti, ki se lahko prikljopijo iz enega priključka v drugega. Kratkoročno stikanje polov baterije lahko povzroči opekline.
- d) V neugodnih razmerah lahko iz baterije izteče tekočina. Izogibajte se stiku. V primeru nenamernega stika sperite z vodo. Če tekočina pride v stik z očmi, prav tako poiščite zdravniško pomoč. Tekočina, ki izteka iz baterije, lahko povzroči draženje ali opekline.

#### **1.6) Servis**

- a) Električno orodje naj servisira le usposobljeno osebje in le z enakimi rezervnimi deli. S tem zagotovite varnost električnega orodja.

#### **1.7) Vzdrževanje in shranjevanje**

- a) Pred izvajanjem kakršnih koli vzdrževalnih del ali čiščenja zaustavite stroj in odstranite baterijo.
- b) Uporabljajte samo nadomestne dele in dodatno opremo, ki ju priporoča proizvajalec.
- c) Stroj redno preverjajte in vzdržujte. Stroj dajte popraviti samo v pooblaščenem servisu.
- d) Ko naprave ne uporabljate, jo shranjujte zunaj dosega otrok.

## DODATNA VARNOSTNA NAVODILA ZA ELEKTRIČNA ORODJA

### 2. VARNOSTNA NAVODILA ZA KOSILNICO ZA TRAVO

---

#### POMEMBNO

#### PRED UPORABO JIH NATANČNO

#### PREBERITE

#### SHRANITE JIH ZA UPORABO V PRIHODNJE

#### 2.1 Vadenje uporabe orodja

- a) pazljivo preberite navodila za uporabo. Seznanite se z napravami za upravljanje in pravilno uporabo stroja.
- b) Nikoli ne dovolite uporabe naprave otrokom ali ljudem, ki tega stroja ne poznajo. Krajevni predpisi lahko morda omejujejo starost uporabnika.
- c) Zavedajte se, da je upravljevec ali uporabnik odgovoren za nesreče ali nevarnosti, ki se zgodijo drugim ljudem ali njihovi lastnini.

#### 2.2. Priprava

- a) Pred uporabo opravite vedno kontrolni pregled stroja, preverite, ali ni poškodovan, ali manjkajo ščitniki in zasloni oz. so nameščeni drugje.
- b) Nikoli ne upravljajte stroja, če so v bližini živali, ljudje in še posebej otroci ali hišni ljubljenci.

#### 2.3. Delo z orodjem

- a) Med upravljanjem stroja vedno nosite zaščito za oči in trpežne čevlje.
- b) Naprave ne uporabljajte v slabih vremenskih razmerah, zlasti če obstaja nevarnost udara strele.
- c) Stroj uporabljajte samo pri dnevni svetlobi ali dobri umetni svetlobi.
- d) Nikoli ne uporabljajte naprave s poškodovanimi zaščitnimi napravami ali ščitniki oz. brez zaščitnih naprav ali ščitnikov.
- e) Motor vključite šele takrat, ko so roke in noge oddaljene od rezalnih orodij.
- f) Vedno ustavite stroj in odstranite akumulator:
  - 1) ko puščate stroj brez nadzora;
  - 2) pred odstranjevanjem blokade;
  - 3) pred preverjanjem, čiščenjem ali delom na stroju;

- 4) če ste zadeli ob tujek. Preverite, ali naprava ni poškodovana ter jo popravite pred ponovnim zagonom in uporabo.
- 5) če se stroj začne tresti nenormalno ga takoj preverite;
  - preverite, ali nima poškodb
  - zamenjajte ali popravite poškodovane dele (stroj sme popravljati le pooblaščen servisier.)
  - preverite, ali so sestavni zrahljani in jih morebiti zategnite;
- g) pregledjte, ali rezalnik ni morda poškodoval vaših nog in rok;
- h) vedno zagotovite, da v prezračevalnih režah ni usedlin.

### 3. VARNOSTNA NAVODILA ZA KOSILNICO NA NITKO

---

- Poleg zgornjih pravil so pri uporabi stroja v načinu prostega delovanja kosilnice na nitko koristna tudi ta dodatna navodila.
- Pri nameščanju in odstranjevanju rezil uporabljajte močne rokavice, saj imajo rezila ostre robove.
- Ne poskušajte se dotakniti vrtečega se rezila ali ga ustaviti.
- Gibajoči se nož lahko povzroči hude telesne poškodbe. Stroj pravilno nadzorujte z obema rokama, dokler se nož popolnoma ne ustavi.
- Zamenjajte poškodovane rezila. Pred vsako uporabo se prepričajte, ali je žagin list pravilno nameščen in varno pritrjen.
- Uporabljajte samo rezilo proizvajalca in ne uporabljajte nobenega drugega orodja za rezanje.
- Pred shranjevanjem naprave ali med prevozom pokrijte rezilo s ščitnikom. Pred uporabo naprave vedno odstranite ščitnik. Če ga ne odstranite, lahko ščitnik rezila postane predmet, ki se izvrže, ko se rezilo začne vrteti.
- Plevelu, ki ga je treba pokositi, se približujte z desne proti levi, da olajšate košnjo in zagotovite varnost. Ko naletite na nepričakovan predmet ali lesni del, lahko s tem zmanjšate reakcijo rezila na pritisk. Za nadzor teh izdelkov vedno uporabljajte obe roki.

## 4. OSTANEK TVEGANJ

Tudi če napravo uporabljate pravilno, obstajajo še druga tveganja, ki jih ni mogoče preprečiti. Prebrati in razumeti je treba naslednji seznam morebitnih nevarnosti.

Stik z rezilom lahko povzroči hude telesne poškodbe.

- Če se rezilo zatakne, lahko brez opozorila pride do potiska rezila. Ta stik lahko povzroči, da se rezilo za trenutek ustavi in nenadoma "potisne" napravo stran od zadetih predmetov. Za upravljanje tega izdelka je treba vedno uporabljati obe roki.



poškodbe se povzročijo ali poslabšajo. Če orodje uporabljate dlje časa, si pri delu privoščite redne odmore.



Opozorilo: Neustrezno vzdrževanje, uporaba neustreznih nadomestnih sestavnih delov ali odstranitev ali sprememba varnostnih sestavnih delov povzročijo nevarnosti, ki lahko vodijo do telesnih poškodb in grotne škode.



Opozorilo: Pri delu z rezalnim nožem vedno obstaja nevarnost povratnega sunka, če se rezalna glava dotakne trdega predmeta!

Povratni sunek povzroči nenadno zavstavitve rezalne glave, kar povzroči, da se rezalna glava prisili v nasprotno smer od vrtenja rezila! Ob vsakem znaku takšnega odboja se prepričajte, ali ste napravo trdno prijeli z obema rokama in zagotovite trdno podlago, da se izognete poškodbam!



Opozorilo! Dolgotrajen stik s treslaji lahko povzroči poškodbe in nevrovaskularne motnje (imenovane tudi "Renaudov sindrom" ali "beli prst"), zlasti pri osebah z motnjami krvnega obtoka. Simptomi lahko prizadenejo roke, zapestja in prste ter se kažejo v občutljivosti, strjevanju, srbenju, bolečini in spremembi barve ali strukturnih spremembah kože. Te učinke lahko okrepijo nizke temperature okolja in/ali premočno držanje ročajev. Če se simptomi pojavijo, je treba skrajšati uporabo naprave in se posvetovati z zdravnikom.

Vsi dejavniki, ki povzročajo bolezen belih prstov, niso znani, vendar so med njimi hladno vreme, kajenje in bolezn, krvne žile in cirkulacija ter velika ali dolgotrajna izpostavljenost treslajem.

Za zmanjšanje tveganja zaradi treslajev in hrupa upoštevajte naslednje točke:

- Nosite rokavice in poskrbite, da bodo vaše roke tople.
- Izdelek uporabljajte le v skladu z navodili in v skladu s tem priročnikom.
- Poskrbite, da bodo izdelki v dobrem stanju in vzdrževani.
- Uporabljajte pravo orodje za uporabo izdelka in se prepričajte, ali je v dobrem stanju.
- Držite ročaje / oprijemalno površino trdno v rokah.
- Izdelek vzdržujte v skladu s temi navodili in ga dobro namažite (če je primerno).
- Načrtujte delovni načrt tako, da bo uporaba orodij, ki povzročajo močne treslajaje, trajala več dni.



Opozorilo! Pri delu z napravo se ni mogoče izogniti določeni ravni hrupa. Glasno delo je treba načrtovati za ure, ko je to dovoljeno v skladu s krajevno zakonodajo. Upoštevajte veljavna obdobja počitka in omejite delovni čas na najmanjši zahtevani čas. Za osebno zaščito in zaščito oseb v bližini je treba nositi ustrezno zaščito za ušesa.


## 5. SPLOŠNI OPIS


Kosilnica na nitko je odvisna od sestavljivega rezalnega orodja, ki je namenjeno obrezovanju trave, rezanju grmičevja, grmovja in mladega drevja na zasebnem območju. Naprave ni dovoljeno uporabljati za druge namene. V primeru nepravilne uporabe ter sprememb na napravi proizvajalec ne prevzema nobenega jamstva.


Pomnite, da naše naprave niso konstruirani za komercialno, obrtno ali industrijsko uporabo. Če se naprava uporablja v komercialnih, obrtnih ali industrijskih podjetjih ter dejavnostih, ki zahtevajo enako obravnavo, ne prevzemamo nobenega jamstva.

## 6. SIMBOLI

Preučite naslednje simbole, uporabljene na orodju in se seznanite z njihovim pomenom, saj vam bo pravilna razlaga teh simbolov omogočila varnejše in učinkovitejše upravljanje orodja.

 Izdelek izpolnjuje zahteve in predpise, ki jih določa Evropska skupnost (zdaj Evropska unija).

 PREVIDNO! Neuporabno električno orodje ne sodi med gospodinjske odpadke.

 Odnesti jih je treba na komunalno zbirno mesto za okolju prijazno odstranjevanje v skladu s krajevnimi predpisi.



Za zmanjšanje nevarnosti poškodb. Uporabnik mora pred uporabo tega izdelka prebrati in razumeti navodila za uporabo.



Orodja ne puščajte izpostavljenega zunanjim vplivom ali vlagi.



Da bi zmanjšali tveganje poškodb oči, ušes in glave, uporabljajte zaščito za oči, ušesa in glavo!



Da bi zmanjšali tveganje za roke, nosite rokavice!



Pri uporabi izdelka nosite neдрsečo varnostno obutev.



Med delovanjem stroja naj bodo otroci ali druge osebe od njega oddaljene vsaj 15 m.



Pazite na potisk rezila



Ta naprava ni namenjena uporabi z rezilom tipa zobate žage.



Smer vrtenja in največja hitrost gredi za rezalni nastavek.

SOF T  
START

Stroj lahko zaženete z zamikom po 2-3 sekundah.



Pazite, da se vaše noge ne dotaknejo rezila.



Hrup vašega orodja ni večji od XX dB.

## 7. OPIS NAPRAVE IN OBSEG DOBAVE

1. Paket baterij (del priloženega kompleta za polnjenje)
2. Električni kabel
3. Desni ročaj
4. Cev ročaja
5. Ramenski trak
6. Levi ročaj
7. Križni priključek za ročaj
8. Vijak za zapahnitev
9. Aluminijasta cev
10. Ohišje motorja
11. Rezilo
12. Zaščitni pokrov rezila
13. Ključ imbus in nasadni ključ imbus
14. Kaseta z navoji
15. Nitka kosilnice za travo
16. Zgornji zadrževalnik rezila
17. Gumb za pozicioniranje
18. Varnostni gumb
19. Gumb vklop/izklop
20. Gumb za zapahnitev
21. Polnilnik (del priloženega kompleta za polnjenje)
22. Gumb
23. Kontrolna lučka

## 8. TEHNIČNI PODATKI

Zmogljivost:	40 V (2x20 V) enosmernega toka
Hitrost v prostem teku:	5800 min <sup>-1</sup>
Za kosilnico na nitko:	$L_{pA} = 79,1 \text{ dB(A)}$ , K = 3 dB(A)
Za kosilnico za travo:	$L_{pA} = 77,9 \text{ dB(A)}$ , K = 3 dB(A)
Za kosilnico na nitko:	$L_{wa} = 88,4 \text{ dB(A)}$ , K = 2,31 dB(A)
Za kosilnico za travo:	$L_{wa} = 83,4 \text{ dB(A)}$ , K = 2,01 dB(A)

Izračunana zagotovljena raven zvočne moči  
 $L_{WAg}$  vhod: 94 dB  
Vibracije: 1,35 m/s<sup>2</sup>, k = 1,5 m/s<sup>2</sup>  
Širina rezanja: 255 mm (kosilnica na nitko,  
3 zobata rezila)  
340 mm (kosilnica za travo)

- Določena skupna vrednost tresljajev je bila izmerjena v skladu s standardno preskusno metodo in se lahko uporablja za primerjavo enega orodja z drugim.
- Navedena skupna vrednost vibracij se lahko uporabi tudi za predhodno oceno izpostavljenosti.



### Opozorilo!

- Tresljaji med dejansko uporabo električnega orodja se lahko razlikuje od navedene skupne vrednosti, odvisno od načina uporabe orodja.
- Za zaščito upravljavca je treba določiti izmerjeno varnost na podlagi ocene izpostavljenosti v dejanskih pogojih uporabe (ob upoštevanju vseh delov delovnega cikla, npr. časa, ko je orodje izklopljeno, in časa, ko je to v primeru) prostega teka poleg časa vožnje).

## 9. NAVODILA ZA SESTAVLJANJE

Stroj je dobavljen z nekaterimi nesestavljenimi sestavnimi deli. Če jih želite sestaviti, ravnajte, na naslednji način:



**Opozorilo: Pred delom na orodju se vedno prepričajte, ali je orodje izklopljeno in je baterija odstranjena. Če orodja ne izklopite in ne odstranite baterije, lahko zaradi nenamernega zagona pride do hudih telesnih poškodb.**



**Opozorilo: Nikoli ne zaženite orodja, dokler ni v celoti sestavljeno. Delovanje delno sestavljenega orodja lahko povzroči hude poškodbe zaradi nenamerne zagona.**

## Za kosilnice na nitko



### Pozor:

1. Rezilo mora biti dobro zloščeno in ne sme biti razpokano ali zlomljeno. Rezilo zloščite ali zamenjajte vsake tri ure uporabe.
2. Pri rokovanju z rezalnim rezilom vedno nosite rokavice.
3. Ko orodja ne uporabljate ali ga prevažate, vedno pritrdite pokrov rezila.

### 9.1 Rezalna glava, ki je ni treba montirati

1. S štirimi vijaki pritrdite s ključem imbus ščitnik kosilnice na nitko na ohišje menjalnika (sl. 5).

**POMNITE:** Da bi se izognili obratni montaži. Postopajte na naslednji način (sl. 4)

2. Na zaščitni pokrov pritrdite spodnje držalo nožev in pritisnite gumb za pozicioniranje (17), da pritrdite stroj (sl. 8).

**Pomnite:** Gumb za pozicioniranje pritiskajte z roko, dokler sestavljanje ni končano.

3. Rezilo vstavite v držalo za nože (sl. 6).

**POMNITE:** Pomnite, da morajo biti oznake na rezilu obrnjene proti ohišju motorja (10).

4. Na zgornji zadrževalnik rezila (16) namestite rezilo (sl. 7).
5. Matico privijte s ključem imbus v levo (13) (sl. 9).

**POMNITE:** Ko ste končali z namestitvijo spustite gumb za pozicioniranje.



**PREVIDNOST:** Pri uporabi obrabljene matice in lupine noža obstaja nevarnost, da se bo nož zrahljal. Zamenjajte ju z novima.



**PREVIDNOST:** Izhodno gred varno pritrdite z blokirnim orodjem, da preprečite sukanje izhodne gredi, ko montirate rezilo in ne zategnete dovolj varovalne matice rezila.



**Previdnost:** Nosite rokavice, da bi preprečili tveganje poškodb zaradi nehotenega stika z rezilom.



## 9.2 Montaža glave kosilnice za travo (sl.10-12)

Aluminijasto cev postavite na ravna tla ali katero koli drugo trdno površino.

Naložite rezalno glavo, kot je prikazano na sliki 11, in zategnite rezalno glavo v desno, medtem pa pritisnite gumb za pozicioniranje, dokler rezalna glava ni ročno zategnjena (sl. 12).



**PREVIDNOST:** Najlonsko glavo za košnjo uporabljajte le, če sta nameščena ščitnik in zaščitni podaljšek. Če tega ne storite, se lahko hudo poškodujete.



**POMNITE:** Prepričajte se, ali uporabljate originalno najlonsko glavo za košnjo. Orodje obrnite, da boste lahko najlonsko rezalno glavo zlahka zamenjali.



**Opozorilo:** Nikoli ne zamenjajte nekovinskih rezalnih sredstev s kovinskimi rezalnimi sredstvi.



**Opozorilo:** Nikoli ne uporabljajte orodja, če ščitnik ni pravilno nameščen.

## 9.3 Namestitev ročaja (B13-B14)

Ročaj je na cev pritrjen s križnim priključkom (7). Spodnji del križnega priključka namestite na zgornjo aluminijasto cev. Vstavite aluminijasto cev ročaja ter tesno privijte spodnji in zgornji del križnega priključka, tako da ročaja ni več mogoče premikati.

**Pomnite:** Položaj ročaja lahko prilagodite s ključem imbus. Dva vijaka lahko odvijete do polovice, vendar ne v celoti, potem lahko premaknete položaj, kar prihrani delo. Bodite pozorni! Dva vijaka je treba po nastavitvi zategniti do konca (sl. 19).

## 9.4 Montaža cevi stebela

1. Cev vstavite v luknjo in poskrbite, da se zaskoči (a) v luknjo na cevi (sl. 2).
2. Obrnite gumb za zapahnitev (8), da pritrdite cev (sl. 3).

## 9.5 Prilaganje nosilnega traku (sl. 18)

**POMNITE:** Upoštevajte, da ima spojna točka hitro sproščanje, kot je prikazano z rdečim trakom, ki ga je treba povleči, da bi dosegli hitro sprostitvev.

**Pomnite:** Položaj pritrdilnega traku lahko prilagodite s ključem imbus. Ta vijak lahko odvijete do polovice, vendar ne v celoti, takrat lahko premaknete lokacijo, kar prihrani delo. Bodite pozorni! Vijaka je treba po nastavitvi zategniti do konca. (sl. 20)

## 10.NAVODILA ZA UPORABO

**Poznati jih morate pred začetkom dela**

Polnjenje baterij, sl. 21 in 22

### OPOZORILO!

Nevarnost telesnih poškodb! Upoštevajte varnostna navodila za delo z akumulatorskimi orodji.

**NEVARNOST!** Nevarnost poškodbe naprave! Baterij je izpraznite do konca.

Pomnite: Ko je baterija popolnoma napolnjena, polnilna postaja samodejno preklopi na vzdrževalno polnjenje.

Baterija lahko ostane trajno v polnilni postaji.

Pred prvo uporabo je treba baterijo napolniti.

- Pritisnite gumb za zaklepanje (20) in odstranite baterijo iz naprave.
- Baterijo vstavite v polnilno postajo.
- Omrežni vtič polnilne postaje vtaknite v vtičnico.
- Vstavite baterijo v napravo in počakajte, da se trdno zaskoči.

Hkrati lahko pritisnete dva gumba: varnostni gumb (18) in gumb za zagon (19), nato bo naprava začela delovati (sl. 17).

Zaženite kosilnico na nitko ali kosilnico za travo preden se približate grmovju ali travi, ki jo je treba pokositi.

Grmičevje ali travo režite tako, da stroj premikate z desne proti levi in nadaljujete počasi. Stroj držite nagnjen za približno 30 °. Visoko travo je treba kositi v plasteh, vedno od zgoraj. Rezi morajo biti kratki.

### Za KOSILNICE TRAVE:

Ne kosite poležane ali mokre trave. Izogibajte se hitri uporabi vrvice in udarjanju ob trde predmete (kamen, zid, ograja itd.). Uporabite rob varovala, da bo trimer ostal na pravi razdalji.

## PODAJANJE REZALNE NITKE (za kosilnice trave)

Kratke ali izrabljene nitke režejo slabše. Če želite izboljšati delovanje ob kasnejših priložnostih, rahlo tapnite gumb tuljave ob tla, medtem ko kosilnica deluje s polno hitrostjo. Tako se samodejno podaja dodatna rezalna nitka. Nož za rezalno vrstico, pod varovalom, med delovanjem samodejno odreže rezalno nitko na ustrezno dolžino.



**Opozorilo:** Rezalna glava se vrti še nekaj sekund po izklopu motorja. Izdelek je namenjen košnji dolge trave, plevela, grmičevja in podobnih rastlin na tleh ali tik nad njimi. Izdelka ne smete uporabljati za rezanje ali sekanje žive meje, grmovnic, grmovja, cvetja in komposta.

## Za KOSILNICO NA NITKO:



**OPOZORILO:** Vedno izklopite stroj in se prepričajte, ali se je rezalno orodje ustavilo, preden namestite kosilnico na nitko.

Ko prevažate kosilnico na nitko v vozilu, jo ustrezno pritrдите, da se ne bi prevrnila in poškodovala kosilnice na nitko. Kovinska rezalna orodja naj bodo pokrita s transportno zaščito (izbirna oprema).



**OPOZORILO:** Pred začetkom dela prilagodite ramenski trak in ročaj svoji velikosti. Stroj mora biti uravnotežen v skladu z navodili v priročniku lastnika, da se zagotovi ustrezen nadzor in zmanjša utrujenost pri delu.



**OPOZORILO:** Pred zagonom kosilnice na nitko vedno preverite njeno pravilno stanje in delovanje.



**OPOZORILO:** Stikalo se mora prosto premikati in se vedno vrniti v nevtralni položaj. Rezalno orodje mora biti trdno pritrjeno in v varnem delovnem stanju. Preverite, ali deli (matice, vijaki itd.) niso zrahljani in ali noži niso razpokani, upognjeni, ukrivljeni ali poškodovani.

**OPOZORILO:** Vedno nosite zaščito za oči. Nikoli se ne nagnite nad glavo kosilnice. Kamenje ali delci se lahko odbijejo ali vam pridejo v oči in povzročijo slepoto ali druge

hude poškodbe. Med delovanjem, kot je prikazano na sliki, preverite naslednje: nosite zaščito za oči in tesna oblačila zagonski ročaj držite z desno roko, podporni ročaj pa z levo roko napravo držite pod linijo pasu

## ČIŠČENJE, VZDRŽEVANJE IN SHRANJEVANJE

Vaš izdelek je zasnovan tako, da deluje dolgo z minimalnim vzdrževanjem.

Trajno zadovoljivo delovanje je odvisno od pravilne nege orodja in rednega čiščenja.



**OPOZORILO:** Pred servisiranjem in vzdrževanjem izdelka izklopite orodje in iz njega odstranite baterijo: prezračevalne reže v izdelku redno čistite z mehko krtačo ali suho krpo ohišje motorja redno čistite z vlažno krpo. Ne uporabljajte kemičnih čistil ali sredstev za čiščenje, ki drgnejo.

## PO UPORABI PRED SHRANJEVANJEM

- Redno čistite prezračevalne reže in uporabite čisti, suhi čopič.
- Orodje čistite le z blago milnico in vlažno krpo. Pazite, da voda ne prodre v notranjost orodja; nikoli ne potopite nobenega dela orodja v tekočino.
- Umazanijo odstranite s trdo krtačo.
- Ko stroja ne uporabljate ga shranite izven doseg a otrok.

## 11. OKOLJU PRIJAZNO ODSTRANJEVANJE MED ODPADKE



V skladu z Direktivo EU 2012/19/EU o električni in elektronski opremi ter njenim prenosom v nacionalno zakonodajo je treba vsa električna orodja zbirati ločeno in jih reciklirati na okolju prijazen način. Alternativno odstranjevanje med odpadke: Če lastnik električnega orodja ne vrne proizvajalcu, je odgovoren za ustrezno odstranitev na določenem zbirnem mestu, ki bo opremo pripravilo za recikliranje v skladu z nacionalnimi zakoni in predpisi o recikliranju. To ne velja za dodatno opremo in orodja brez električnih ali elektronskih sestavnih delov.

### **Odstranjevanje baterij med odpadke:**

Stare baterije in akumulatorji niso gospodinjski odpadki, vendar jih je treba med odpadke odstraniti v skladu z veljavno zakonodajo. Neuporabne baterije prinesite k prodajalcu ali na zbirno mesto v občini.

### **Odstranjevanje embalaže med odpadke:**

Embalaža je sestavljena iz kartona in posebej označene folije, ki jo je prav tako mogoče reciklirati.

Te materiale prinesite v center za recikliranje.

### **Paket baterij / baterije:**

#### **Li-ion**



Baterij ne mečite v smeti, vodo ali ogenj. Pred odstranjevanjem je treba baterijske vložke / baterije odstraniti iz

Li-ion Li-ionske naprave. Paketi baterij / baterije morajo biti zbrani, reciklirani ali odstranjeni na okolju prijazen način.

### **Le za države ES:**

**Pokvarjene ali prazne baterije je treba reciklirati v skladu z Direktivo 91/157/ES.**







**WICHTIG  
VOR GEBRAUCH SORGFÄLTIG LESEN  
ZUM SPÄTEREN NACHSCHLAGEN  
AUFBEWAHREN**



**Warnung: Erlauben Sie Kindern niemals, das Gerät zu benutzen, wenn sie über eingeschränkte körperliche, sensorische oder geistige Fähigkeiten oder einen Mangel an Erfahrung und Wissen verfügen oder mit dieser Anleitung nicht vertraut sind!**

**Kinder müssen beaufsichtigt werden, um sicherzustellen, dass sie nicht mit dem Gerät spielen. Reinigung und Benutzerwartung dürfen nicht von Kindern durchgeführt werden.**

## **1. ALLGEMEINE SICHERHEITSHINWEISE FÜR ELEKTROWERKZEUGE**



Warnung: Lesen Sie alle Sicherheitshinweise und Anweisungen. Die Nichteinhaltung der Sicherheitshinweise und Anweisungen kann einen elektrischen Schlag, Feuer und/oder schwere Verletzungen verursachen. Bewahren Sie alle Sicherheitshinweise und Anweisungen gut auf.

Der Begriff „Elektrowerkzeug“ in den Warnhinweisen bezieht sich auf Ihr netzbetriebenes (kabelgebundenes) Elektrowerkzeug oder Ihr akkubetriebenes (kabelloses) Elektrowerkzeug.

### **1.1) Sicherheit am Arbeitsplatz**

- Halten Sie den Arbeitsbereich sauber und gut beleuchtet.  
Unaufgeräumte oder dunkle Bereiche laden zu Unfällen ein.
- Betreiben Sie Elektrowerkzeuge nicht in potenziell explosionsgefährdeten Bereichen, z. B. bei Vorhandensein von brennbaren Flüssigkeiten, Gasen oder Staub. Elektrowerkzeuge erzeugen Funken, die Staub oder Dämpfe entzünden können.

- Halten Sie Unbeteiligte, Haustiere und insbesondere Kinder fern, während Sie ein Elektrowerkzeug benutzen.

### **1.2) Elektrische Sicherheit**

- Der Stecker des Elektrowerkzeugs muss in die Steckdose passen. Verändern Sie niemals den Stecker in irgendeiner Weise. Verwenden Sie für geerdete Elektrowerkzeuge keine Adapterstecker. Unveränderte Stecker und passende Steckdosen verringern das Risiko eines Stromschlags.
- Vermeiden Sie Körperkontakt mit geerdeten Oberflächen, wie Rohren, Heizkörpern, Herden und Kühlschränken. Es besteht ein erhöhtes Stromschlagrisiko, wenn Ihr Körper geerdet ist.
- Setzen Sie Elektrowerkzeuge weder Regen noch Feuchtigkeit aus. Wenn Wasser in ein Elektrowerkzeug eindringt, erhöht sich das Stromschlagrisiko.
- Missbrauchen Sie das Kabel nicht. Benutzen Sie das Kabel niemals zum Tragen oder Herausziehen des Steckers eines Elektrowerkzeugs. Halten Sie das Kabel von Hitze, Öl, scharfen Kanten oder beweglichen Teilen fern. Beschädigte oder verwickelte Kabel erhöhen das Stromschlagrisiko.
- Wenn Sie ein Elektrowerkzeug im Freien betreiben, verwenden Sie ein für den Außeneinsatz geeignetes Verlängerungskabel. Die Verwendung eines für den Außeneinsatz geeigneten Kabels verringert das Stromschlagrisiko.
- Wenn der Betrieb eines Elektrowerkzeugs in einer feuchten Umgebung unvermeidlich ist, verwenden Sie eine durch einen Fehlerstromschutzschalter geschützte Stromversorgung. Die Verwendung eines Fehlerstromschutzschalters verringert das Stromschlagrisiko.

### **1.3) Sicherheit von Personen**

- Blieben Sie wachsam, achten Sie darauf, was Sie tun, und benutzen Sie Ihren gesunden Menschenverstand, wenn Sie ein Elektrowerkzeug bedienen. Benutzen Sie ein Elektrowerkzeug nicht, wenn Sie müde sind oder unter dem Einfluss von Drogen, Alkohol oder Medikamenten stehen.

Ein Moment der Unachtsamkeit bei der Bedienung von Elektrowerkzeugen kann zu schweren Verletzungen führen.

- b) Verwenden Sie persönliche Schutzausrüstung. Tragen Sie immer einen Augenschutz. Schutzausrüstung, die je nach den Bedingungen verwendet wird, wie eine Staubmaske, rutschfeste Sicherheitsschuhe, ein Schutzhelm, ein Gehörschutz oder eine lange Hose, reduziert Verletzungen.
- c) Verhindern Sie unbeabsichtigtes Starten. Stellen Sie sicher, dass der Schalter ausgeschaltet ist, bevor Sie das Gerät mit einer Stromquelle und/oder einem Akku verbinden, es aufnehmen oder transportieren. Das Tragen von Elektrowerkzeugen mit dem Finger auf dem Schalter oder das Anschließen einer Stromquelle von Elektrowerkzeugen, deren Schalter eingeschaltet ist, kann zu Unfällen führen.
- d) Entfernen Sie oder Schraubenschlüssel, bevor Sie das Elektrowerkzeug einschalten. Ein Schraubenschlüssel oder ein Schlüssel, der an einem rotierenden Teil des Elektrowerkzeugs verbleibt, führt zu Verletzungen.
- e) Nehmen Sie keine anormale Haltung ein. Achten Sie jederzeit auf Stabilität und Gleichgewicht. Das ermöglicht eine bessere Kontrolle des Elektrowerkzeugs in unerwarteten Situationen.
- f) Tragen Sie geeignete Kleidung. Tragen Sie keine weite Kleidung und keinen Schmuck. Halten Sie Ihre Haare, Kleidung und Handschuhe von beweglichen Teilen fern. Lose Kleidung, Schmuck oder lange Haare können sich in beweglichen Teilen verfangen.

#### **1.4) Verwendung und Pflege von Elektrowerkzeugen**

- a) Wenden Sie keine übermäßige Kraft auf das Elektrowerkzeug an. Verwenden Sie das richtige Elektrowerkzeug für Ihre Aufgabe. Das richtige Elektrowerkzeug erledigt die Arbeit besser, sicherer und mit der Geschwindigkeit, für die es entwickelt wurde.
- b) Verwenden Sie das Elektrowerkzeug nicht, wenn es sich nicht am Schalter ein- und ausschalten lässt. Jedes Elektrowerkzeug,

das nicht über den Schalter bedient werden kann, ist gefährlich und muss repariert werden.

- c) Trennen Sie den Stecker von der Stromquelle und/oder den Akku vom Elektrowerkzeug, bevor Sie Einstellungen vornehmen, Zubehörteile wechseln oder Elektrowerkzeuge lagern. Durch diese vorbeugenden Sicherheitsmaßnahmen wird das Risiko eines unbeabsichtigten Startens des Elektrowerkzeugs verringert.
- d) Bewahren Sie Elektrowerkzeuge bei Nichtgebrauch außerhalb der Reichweite von Kindern auf und lassen Sie das Elektrowerkzeug nicht von Personen bedienen, die mit dem Gerät oder dieser Anleitung nicht vertraut sind. Elektrowerkzeuge sind für unerfahrene Benutzer gefährlich.
- e) Pflegen Sie Ihre Elektrowerkzeuge. Überprüfen Sie, ob bewegliche Teile falsch ausgerichtet oder blockiert sind, ob Teile beschädigt sind oder ob andere Bedingungen vorliegen, die den Betrieb des Elektrowerkzeugs beeinträchtigen könnten. Wenn das Elektrowerkzeug beschädigt ist, lassen Sie es vor der nächsten Verwendung reparieren. Viele Unfälle werden durch schlecht gewartete Elektrowerkzeuge verursacht.
- f) Halten Sie die Schneidwerkzeuge scharf und sauber. Ordnungsgemäß gewartete Schneidwerkzeuge mit scharfen Klingen verklemmen sich seltener und sind leichter zu kontrollieren.
- g) Verwenden Sie das Elektrowerkzeug, Zubehör, Werkzeuge usw. gemäß dieser Anleitung und unter Berücksichtigung der Arbeitsbedingungen und der auszuführenden Arbeiten. Die Verwendung des Elektrowerkzeugs für andere als die vorgesehenen Arbeiten kann zu einer gefährlichen Situation führen.
- h) Überstrecken Sie sich nicht und achten Sie stets auf Ihr Gleichgewicht und auf sicheren Halt an Hängen. Bei der Verwendung des Geräts sollten Sie nur gehen und niemals rennen.



## 1.5) Verwendung und Pflege des Akku-Werkzeugs

- a) Laden Sie das Gerät nur mit dem vom Hersteller angegebenen Ladegerät auf. Ein Ladegerät, das für einen Akkutyp geeignet ist, kann bei Verwendung mit einem anderen Akku eine Brandgefahr darstellen.
- b) Verwenden Sie Elektrowerkzeuge nur mit den speziell dafür vorgesehenen Akkus. Die Verwendung anderer Akkus kann zu Verletzungen und Bränden führen.
- c) Wenn der Akku nicht benutzt wird, halten Sie ihn von anderen Metallgegenständen wie Büroklammern, Münzen, Schlüsseln, Nägeln, Schrauben oder anderen kleinen Metallgegenständen fern, die einen Kontakt von einem Anschluss zum anderen herstellen können. Ein Kurzschluss der Batteriepole kann zu Verbrennungen führen.
- d) Bei ungünstigen Bedingungen kann Flüssigkeit aus dem Akku austreten. Vermeiden Sie den Kontakt damit. Bei versehentlichem Kontakt mit Wasser abspülen. Wenn Flüssigkeit in die Augen gelangt, suchen Sie zudem einen Arzt auf. Aus dem Akku austretende Flüssigkeit kann Reizungen oder Verbrennungen verursachen.

## 1.6) Wartung

- a) Lassen Sie Ihr Elektrowerkzeug nur von qualifiziertem Fachpersonal und nur mit identischen Ersatzteilen warten. Dies gewährleistet die Sicherheit des Elektrowerkzeugs.

## 1.7) Pflege und Lagerung

- a) Stoppen Sie das Gerät und entfernen Sie den Akku, bevor Sie Pflege- oder Reinigungsarbeiten durchführen.
- b) Verwenden Sie nur Ersatzteile und Zubehörteile, die vom Hersteller empfohlen wurden.
- c) Überprüfen und warten Sie das Gerät regelmäßig. Lassen Sie das Gerät nur in einer autorisierten Reparaturwerkstatt reparieren.
- d) Bewahren Sie das Gerät bei Nichtgebrauch außerhalb der Reichweite von Kindern auf.

## ZUSÄTZLICHE SICHERHEITSHINWEISE FÜR ELEKTROWERKZEUGE

## 2. SICHERHEITSHINWEISE FÜR DEN RASENTRIMMER

---

### WICHTIG VOR GEBRAUCH SORGFÄLTIG LESEN ZUM SPÄTEREN NACHSCHLAGEN AUFBEWAHREN

#### 2.1 Kennenlernen des Geräts

- a) Lesen Sie die Hinweise sorgfältig durch. Machen Sie sich mit den Bedienelementen und dem richtigen Gebrauch des Geräts vertraut.
- b) Erlauben Sie niemals Kindern oder Personen, die mit dieser Anleitung nicht vertraut sind, das Gerät zu benutzen. Lokale Vorschriften können das Alter des Bedieners begrenzen.
- c) Beachten Sie, dass der Betreiber oder Benutzer für Unfälle oder Gefahren verantwortlich ist, die bei anderen Personen oder deren Eigentum entstehen.

#### 2.2. Vorbereitung

- a) Untersuchen Sie das Gerät vor dem Gebrauch immer visuell auf beschädigte, fehlende oder falsch angebrachte Schutzvorrichtungen oder Abschirmungen.
- b) Betreiben Sie das Gerät niemals, wenn sich Personen, insbesondere Kinder, oder Haustiere in der Nähe befinden.

#### 2.3. Betrieb

- a) Tragen Sie beim Arbeiten mit dem Gerät immer einen Augenschutz sowie festes Schuhwerk.
- b) Benutzen Sie das Gerät nicht bei schlechtem Wetter, insbesondere bei der Gefahr von Gewittern.
- c) Benutzen Sie das Gerät nur bei Tageslicht oder gutem künstlichen Licht.
- d) Betreiben Sie das Gerät niemals mit beschädigten Schutzvorrichtungen oder Schutzschilden bzw. ohne Schutzvorrichtungen oder Schutzschilde.
- e) Schalten Sie den Motor nur ein, wenn Hände und Füße ausreichend Abstand von den Schneidwerkzeugen haben.
- f) Stoppen Sie in folgenden Fällen das Gerät und entfernen Sie den Akku:

- 1) Immer wenn das Gerät unbeaufsichtigt bleibt;
- 2) Vor dem Entfernen einer Blockade;
- 3) Vor dem Überprüfen, Reinigen oder Arbeiten an dem Gerät;
- 4) Nach dem Auftreffen auf einen Fremdkörper. Überprüfen Sie das Gerät auf Beschädigungen und führen Sie Reparaturen durch, bevor Sie es erneut starten oder in Betrieb nehmen.
- 5) Wenn das Gerät ungewöhnlich zu vibrieren beginnt, stellen Sie sofort die Ursache fest.
  - Prüfen Sie das Gerät auf Schäden.
  - Ersetzen oder reparieren Sie beschädigte Teile. (Lassen Sie das Gerät nur in einem autorisierten Reparaturbetrieb reparieren.)
  - Prüfen Sie auf lockere Teile und ziehen Sie diese ggf. fest.
- g) Achten Sie darauf, dass Füße und Hände nicht durch das Messer verletzt werden können.
- h) Achten Sie stets darauf, dass die Lüftungsöffnungen frei von Ablagerungen sind.

### 3. SICHERHEITSHINWEISE FÜR DEN FREISCHNEIDER

---

- Zusätzlich zu den oben genannten Regeln sind diese zusätzlichen Hinweise hilfreich, wenn Sie das Gerät im Freischneidermodus verwenden.
- Tragen Sie beim Einsetzen und Entfernen der Klängen dicke Handschuhe, da diese scharfe Kanten haben.
- Versuchen Sie nicht, das rotierende Messer zu berühren oder anzuhalten.
- Ein sich bewegendes Messer kann schwere Verletzungen verursachen. Behalten Sie mit beiden Händen die Kontrolle über das Gerät, bis das Messer vollständig zum Stillstand gekommen ist.
- Ersetzen Sie beschädigte Klängen. Stellen Sie vor jedem Gebrauch sicher, dass das Sägeblatt korrekt montiert und sicher befestigt ist.
- Verwenden Sie nur Klängen des Herstellers und keine anderen Schneidwerkzeuge.
- Bringen Sie den Klingenschutz an der Klinge an, bevor Sie das Gerät lagern oder transportieren. Entfernen Sie immer erst

den Klingenschutz, bevor Sie das Gerät verwenden. Wenn der Klingenschutz nicht entfernt wird, kann er weggeschleudert werden, wenn sich die Klinge zu drehen beginnt.

- Bearbeiten Sie das zu schneidende Unkraut von rechts nach links, um die Arbeit zu erleichtern und die Sicherheit zu gewährleisten. Das Auftreffen auf einen unerwarteten Gegenstand, beispielsweise einen Ast, kann den Druck der Schneidklinge verringern. Benutzen Sie zur Kontrolle dieses Geräts immer beide Hände.

### 4. RESTRISIKO

---

Auch bei bestimmungsgemäßer Verwendung des Geräts bestehen Restrisiken, die nicht verhindert werden können. Die folgende Liste potenzieller Gefahren sollte daher gelesen und verstanden werden.

Der Kontakt mit der Klinge kann zu schweren Verletzungen führen.

- Wenn die Klinge klemmt oder feststeckt, kann es zu einem plötzlichen Rückschlag kommen. Dabei wird die Klinge für einen Moment gestoppt und das Gerät wird plötzlich von dem getroffenen Gegenstand „weggedrückt“. Bei der Bedienung dieses Geräts müssen daher immer beide Hände verwendet werden.



Verletzungen können verursacht oder verschlimmert werden. Wenn Sie ein Werkzeug über einen längeren Zeitraum verwenden, legen Sie daher regelmäßig Pausen ein.



Warnung: Durch unsachgemäße Wartung, die Verwendung unpassender Ersatzteile oder die Entfernung oder Änderung von Sicherheitskomponenten können Gefahren entstehen, die zu Verletzungen und Sachschäden führen.



Warnung: Beim Arbeiten mit der Schneidklinge besteht immer die Gefahr eines Rückschlags, wenn der Schneidkopf mit einem harten Gegenstand in Berührung kommt! Ein Rückschlag führt zu einem plötzlichen Stillstand des Schneidkopfes, wodurch dieser in die entgegengesetzte Richtung zur Drehung der Schneidklinge gezwungen wird! Halten Sie das Gerät daher immer gut mit beiden Händen fest, so dass Sie bei einem solchen Rückstoß einen sicheren Stand bewahren und Verletzungen vermieden werden!



Warnung! Länger andauernde Vibrationen können insbesondere bei Personen mit Durchblutungsstörungen zu Verletzungen und neurovaskulären Störungen (auch „Renaud-Syndrom“ oder „Weißfingerkrankheit“ genannt) führen. Die Symptome können Hände, Handgelenke und Finger betreffen und sich in Empfindlichkeit, Verhärtung, Juckreiz, Schmerzen und Verfärbungen oder strukturellen Veränderungen der Haut äußern. Diese Effekte können durch niedrige Umgebungstemperaturen und/oder zu starkes Festhalten der Griffe verstärkt werden. Treten solche Symptome auf, muss die Nutzung des Geräts verkürzt und ein Arzt konsultiert werden.

- Halten Sie die Griffe/Griffflächen gut fest.
- Pflegen und warten Sie das Gerät gemäß diesen Anweisungen und sorgen Sie dafür, dass es gut geschmiert ist (falls erforderlich).
- Planen Sie Ihre Arbeit so, dass der Einsatz vibrationsintensiver Werkzeuge über mehrere Tage verteilt wird.



Warnung! Beim Arbeiten mit dem Gerät ist eine gewisse Geräuschentwicklung nicht zu vermeiden. Laute Arbeiten sollten für Zeiträume geplant werden, in denen sie gemäß der lokalen Gesetzgebung zulässig sind. Halten Sie die geltenden Ruhezeiten ein und begrenzen Sie Ihre Arbeitszeit auf das erforderliche Mindestmaß. Zu Ihrem persönlichen Schutz und zum Schutz umstehender Personen ist das Tragen eines geeigneten Gehörschutzes erforderlich.

## 5. ALLGEMEINE BESCHREIBUNG

---

Der Freischneider ist mit einem Schneidwerkzeug ausgestattet, das zum Trimmen von Gras, zum Schneiden von Gestrüpp, Sträuchern, Büschen und jungen Bäumen durch private Anwender bestimmt ist. Für andere Zwecke darf das Gerät nicht verwendet werden. Bei unsachgemäßer Verwendung sowie bei Veränderungen an dem Gerät übernimmt der Hersteller keine Haftung.

Bitte beachten Sie, dass unsere Geräte nicht für den gewerblichen, handwerklichen oder industriellen Einsatz konzipiert sind. Wir übernehmen daher keine Gewährleistung, wenn das Gerät in Gewerbe-, Handwerks- oder Industriebetrieben oder ähnlichen Tätigkeiten eingesetzt wird.

## 6. SYMBOLE

---

Bitte machen Sie sich mit der Bedeutung der folgenden Symbole vertraut, die in Bezug auf Ihr Werkzeug verwendet werden. Durch die richtige Interpretation dieser Symbole können Sie das Werkzeug sicherer und effektiver bedienen.

Es sind nicht alle Faktoren bekannt, die zu der sogenannten Weißfingerkrankheit führen, aber kaltes Wetter, Rauchen und Krankheiten, Blutgefäße und der Kreislauf sowie starke oder längere Vibrationseinwirkungen gehören dazu. Berücksichtigen Sie daher Folgendes, um das Risiko von Vibrationen und Lärm zu minimieren:

- Tragen Sie Handschuhe und halten Sie Ihre Hände warm.
- Benutzen Sie das Produkt nur in Übereinstimmung mit seinem Verwendungszweck und dieser Anleitung.
- Stellen Sie sicher, dass das Gerät stets in gutem Zustand und gepflegt ist.
- Verwenden Sie im Zusammenhang mit dem Gerät die richtigen Werkzeuge und achten Sie darauf, dass diese in gutem Zustand sind.

**CE** Das Produkt entspricht den Anforderungen und Vorschriften der Europäischen Union.



**VORSICHT!** Unbrauchbare Elektrowerkzeuge gehören nicht in den Restmüll.

Sie müssen zur umweltgerechten Entsorgung gemäß den lokalen Vorschriften bei einer kommunalen Sammelstelle abgegeben werden.



Zur Verringerung der Verletzungsgefahr gilt Folgendes: Der Benutzer muss die Bedienungsanleitung lesen und verstehen, bevor er dieses Produkt verwendet.



Lassen Sie das Werkzeug nicht im Freien stehen und setzen Sie es keiner Feuchtigkeit aus.



Um das Risiko für Augen, Ohren und Kopf zu verringern, tragen Sie bitte einen Augen-, Ohren- und Kopfschutz!



Um das Risiko für Ihre Hände zu verringern, tragen Sie bitte Handschuhe!



Tragen Sie bei der Verwendung des Produkts rutschfestes Sicherheitsschuhwerk.



Halten Sie Kinder oder andere Personen während der Verwendung mindestens 15 m von dem Gerät entfernt.



Seien Sie auf Rückschläge vorbereitet.



Dieses Gerät ist nicht für die Verwendung mit gezahnten Sägeblättern geeignet.



Beachten Sie bei der Auswahl der Schneidklinge die Drehrichtung und maximale Drehzahl der Welle.



Das Gerät kann nach einer Verzögerung von 2-3 Sekunden starten.



Bitte achten Sie darauf, dass Ihre Füße die Klinge nicht berühren.



Die Geräuscentwicklung Ihres Werkzeugs beträgt nicht mehr als XX dB.

## 7. GERÄTEBESCHREIBUNG UND LIEFERUMFANG

1. Akku (Teil des mitgelieferten Ladesets)
2. Kabel
3. Rechter Griff
4. Griffrohr
5. Gurt
6. Linker Griff
7. Querverbinder für den Griff
8. Feststellschraube
9. Aluminiumrohr
10. Motorgehäuse
11. Klinge
12. Klingenschutzabdeckung
13. Innensechskant & -schlüssel
14. Schneidfadenskassette
15. Faden des Rasentrimmers
16. Oberer Klingenhalter
17. Positionierungsknopf
18. Sicherheitsknopf
19. Startknopf
20. Sicherungsknopf
21. Ladegerät (Teil des mitgelieferten Ladesets)
22. Knopf
23. Anzeigeleuchte

## 8. TECHNISCHE DATEN

Nennstrom: 40V (2×20V) dc  
Leerlaufdrehzahl: 5800 min<sup>-1</sup>  
Für Freischneider: L<sub>pA</sub>=79,1dB(A), K=3dB(A) Für Rasentrimmer: L<sub>pA</sub>=77,9dB(A), K=3dB(A) Für Freischneider: L<sub>wA</sub>=88,4dB(A), K=2,31dB(A) Für Rasentrimmer: L<sub>wA</sub>=83,4dB(A), K=2,01dB(A)  
Berechneter garantierter Schalleistungspegel L<sub>wAd</sub> in: 94 dB  
Vibrationen: 1,35 m/s<sup>2</sup>, k=1,5 m/s<sup>2</sup>  
Schnittbreite: 255 mm (Freischneider, 3-zahnige Klinge)  
340 mm (Rasentrimmer)

- Der angegebene Gesamtvibrationswert wurde nach einem Standardtestverfahren gemessen und kann zum Vergleich eines Werkzeugs mit einem anderen verwendet werden.

- Der angegebene Gesamtschwingwert kann auch zur vorläufigen Belastungsbeurteilung herangezogen werden.



### Warnung!

- Die Vibrationsemission beim tatsächlichen Einsatz des Elektrowerkzeugs kann je nach Einsatzart des Elektrowerkzeugs vom angegebenen Gesamtwert abweichen.
- Zum Schutz des Bedieners muss die gemessene Sicherheit auf der Grundlage einer Abschätzung der Exposition unter den tatsächlichen Einsatzbedingungen ermittelt werden. (Dabei sind alle Elemente des Betriebszyklus zu berücksichtigen, z. B. die Zeiten, in denen das Werkzeug ausgeschaltet ist und im Leerlauf läuft, sowie die Auslösedauer.)

## 9. MONTAGEANLEITUNG

Das Gerät wird mit einigen nicht daran montierten Komponenten geliefert. Gehen Sie beim Zusammenbau wie folgt vor:



**Warnung: Stellen Sie immer sicher, dass das Werkzeug ausgeschaltet und der Akku entfernt ist, bevor Sie Arbeiten am Werkzeug durchführen. Wenn das Gerät nicht ausgeschaltet und der Akku entfernt wird, kann es durch versehentliches Einschalten zu schweren Verletzungen kommen.**



**Warnung: Starten Sie das Werkzeug erst, wenn es vollständig zusammengebaut ist. Der Betrieb des Werkzeugs in teilweise zusammengebautem Zustand kann durch unbeabsichtigtes Starten zu schweren Verletzungen führen.**

### Für Freischneider



### Achtung:

1. Die Schneidklinge muss richtig geschärft sein und darf keine Risse oder Brüche aufweisen. Schärfen oder ersetzen Sie die Klinge alle drei Betriebsstunden.
2. Tragen Sie bei der Handhabung der Schneidklinge immer Handschuhe.

3. Bringen Sie immer die Klingenabdeckung an, wenn das Werkzeug nicht verwendet oder wenn es transportiert wird.

### 9.1 Montage des Freischneidkopfes

1. Befestigen Sie den Freischneiderschutz mit vier Schrauben und einem Innensechskantschlüssel am Getriebegehäuse (Abb. 5).

**HINWEIS:** Verhindern Sie eine umgekehrte Montage. Beachten Sie dazu Abb.4.

2. Befestigen Sie den unteren Klingenhalter an der Schutzabdeckung und drücken Sie den Positionierungsknopf (17), um das Gerät zu sichern (Abb. 8).

**Hinweis:** Der Positionierungsknopf muss von Hand gedrückt werden, bis die Montage abgeschlossen ist.

3. Setzen Sie die Klinge in den Messerhalter ein (Abb.6).

**HINWEIS:** Achten Sie darauf, dass die Markierungen auf dem Messer zum Motorgehäuse (10) zeigen.

4. Befestigen Sie den oberen Klingenhalter (16) an der Klinge (Abb.7).
5. Ziehen Sie die Mutter mit einem Innensechskantschlüssel (13) gegen den Uhrzeigersinn fest (Abb.9).

**HINWEIS:** Lassen Sie den Positionierungsknopf nach Abschluss der Montage los.



**VORSICHT:** Wenn die Mutter oder der Klingenhalter abgenutzt sind, besteht die Gefahr, dass sich die Klinge löst. Ersetzen Sie die Teile dann durch neue.



**VORSICHT:** Wenn Sie die Klinge montieren, sichern Sie die Abtriebswelle gut mit einem Sicherungswerkzeug, damit sie sich nicht drehen kann, da sonst die Klingensicherungsmutter nicht ausreichend festgezogen wird.



**Vorsicht:** Tragen Sie Handschuhe, um das Verletzungsrisiko durch versehentlichen Kontakt mit der Klinge zu verringern.

## 9.2 Montieren Sie den Rasentrimmerkopf (Abb.10-12)

Stellen Sie das Aluminiumrohr auf den ebenen Boden oder eine andere feste Oberfläche. Setzen Sie den Schneidkopf wie in Abbildung 11 gezeigt auf und ziehen Sie ihn zum Sichern gegen den Uhrzeigersinn fest. Drücken Sie dabei den Positionierungsknopf, bis der Schneidkopf handfest angezogen ist (Abb. 12).



**VORSICHT:** Verwenden Sie den Nylon-Trimmerkopf nur, wenn die Schutzvorrichtung und die Schutzverlängerung installiert sind. Anderenfalls kann es zu schweren Verletzungen kommen.



**HINWEIS:** Verwenden Sie unbedingt einen Trimmerkopf aus echtem Nylon. Drehen Sie das Werkzeug um, damit Sie den Nylon-Trimmerkopf einfacher austauschen können.



**Warnung:** Ersetzen Sie niemals nichtmetallische Schneidmittel durch metallische Schneidmittel.



**Warnung:** Benutzen Sie das Werkzeug niemals, wenn die Schutzvorrichtung nicht ordnungsgemäß installiert ist.

## 9.3 Anbringen des Griffs (B13-B14)

Der Griff wird mit dem Querverbinder (7) am Rohr befestigt. Dazu den unteren Teil des Querverbinders oben auf das Aluminiumrohr setzen. Setzen Sie dann das Aluminiumrohr des Griffs ein und schrauben Sie Unterteil und Oberteil des Kreuzverbinders so fest, dass sich der Griff nicht mehr bewegen lässt.

**Hinweis:** Die Position des Griffs kann mit dem Innensechskantschlüssel angepasst werden. Die beiden Schrauben lassen sich zur Hälfte, aber nicht ganz herausdrehen. Dann können Sie die Position einfach verändern. Achtung! Die beiden Schrauben müssen nach der Anpassung wieder vollständig festgeschraubt werden (Abb.19).

## 9.4 Montage des Schaftrohrs

1. Führen Sie das Rohr in das Loch ein und stellen Sie sicher, dass es (a) in dem Loch am Rohr einrastet (Abb.2).
2. Drehen Sie den Feststellknopf (8), um das Rohr zu fixieren. (Abb.3)

## 9.5 Anpassen des Tragegurts (Abb.18)

**HINWEIS:** Beachten Sie, dass der Verbindungspunkt einen durch das rote Band markierten Schnellverschluss verfügt, der durch Ziehen aktiviert wird.

**Hinweis:** Die Position des Befestigungsgurts kann mit dem Innensechskantschlüssel angepasst werden. Die Schraube lässt sich zur Hälfte, aber nicht ganz herausdrehen. Dann können Sie die Position einfach verändern. Achtung! Die Schraube muss nach der Anpassung wieder vollständig festgeschraubt werden. (Abb.20)

# 10. BEDIENUNGSANLEITUNG

## Wissenswertes vor dem Start

Aufladen des Akkus, siehe Abb. 21 und 22

### WARNUNG!

Verletzungsgefahr! Beachten Sie die Sicherheitshinweise zum Umgang mit Akku-Geräten.

### GEFAHR! Gefahr von Geräteschäden!

Verhindern Sie eine Tiefentladung des Akkus.

**Hinweis:** Wenn der Akku vollständig geladen ist, schaltet die Ladestation automatisch auf Erhaltungsladung um.

Der Akku kann dauerhaft in der Ladestation verbleiben.

Vor dem ersten Gebrauch muss der Akku aufgeladen werden.

- Drücken Sie den Verriegelungsknopf (20) und entnehmen Sie den Akku. Ziehen Sie dann das Gerät heraus.
- Setzen Sie den Akku in die Ladestation ein.
- Stecken Sie den Netzstecker der Ladestation in die Steckdose.
- Setzen Sie den Akku in das Gerät ein und lassen Sie ihn fest einrasten.

Wenn Sie die Sicherheitstaste (18) und den Startknopf (19) gleichzeitig drücken, startet das Gerät (Abb.17).

Starten Sie den Freischneider oder den Rasentrimmer, bevor Sie sich dem zu schneidenden Gestrüpp oder Gras nähern. Schneiden Sie das Gestrüpp oder Gras, indem Sie das Gerät langsam von rechts nach links bewegen. Halten Sie das Gerät dabei um ca. 30° geneigt. Langes Gras sollte in Schichten geschnitten werden, beginnen Sie dabei immer von oben. Die Schnittbewegungen sollten kurz sein.

#### **FÜR RASENTRIMMER:**

Schneiden Sie kein nasses oder feuchtes Gras. Vermeiden Sie es, den Schneidfaden auf harte Gegenstände (Steine, Wände, Zäune usw.) aufzutreffen zu lassen. Verwenden Sie die Kante der Schutzvorrichtung, um den Trimmer im richtigen Abstand zu halten.

#### **SCHNITTLINIENVORSCHUB (für Rasentrimmer)**

Kurze oder abgenutzte Schneidfäden schneiden weniger effizient. Um die Funktion wieder zu verbessern, tippen Sie den Spulenkopf leicht auf den Boden, während der Trimmer auf Hochtouren läuft. Dadurch wird automatisch weiterer Schneidfaden zugeführt. Das Schneidfadenmesser unter der Schutzvorrichtung schneidet den Schneidfaden während des Betriebs automatisch auf die richtige Länge.



**Warnung:** Der Schneidkopf dreht sich weiter, nachdem der Motor einige Sekunden lang ausgeschaltet wurde. Das Produkt ist zum Schneiden von hohem Gras, Unkraut, Gestrüpp und ähnlichen Pflanzen auf dem Boden oder in Bodennähe bestimmt. Das Produkt darf nicht zum Schneiden oder Zerkleinern von Hecken, Sträuchern, Büschen, Blumen und Kompost verwendet werden.

#### **FÜR FREISCHNEIDER:**



**WARNUNG:** Schalten Sie das Gerät immer aus und stellen Sie sicher, dass das Schneidwerkzeug stillsteht, bevor Sie den Freischneider absetzen. Wenn Sie Ihren Freischneider in einem Fahrzeug transportieren, sichern Sie ihn ordnungsgemäß, damit er nicht umkippen und beschädigt werden kann. Bewahren Sie metallische Schneidwerkzeuge mit dem Transportschutz (optionales Zubehör) abgedeckt auf.



**WARNUNG:** Passen Sie den Gurt und den Griff vor Arbeitsbeginn an Ihre Körpergröße an. Um eine ordnungsgemäße Kontrolle zu gewährleisten und Ermüdungserscheinungen zu vermeiden, sollte das Gerät gemäß den Anweisungen in der Bedienungsanleitung ausbalanciert gehalten werden.



**WARNUNG:** Überprüfen Sie Ihren Freischneider vor dem Starten immer auf ordnungsgemäßen Zustand und richtige Funktion.



**WARNUNG:** Der Schalter muss sich frei bewegen lassen und immer in die Neutralstellung zurückkehren. Das Schneidwerkzeug muss fest sitzen und sich in einem sicheren Betriebszustand befinden. Überprüfen Sie das Gerät auf lose Teile (Muttern, Schrauben usw.) sowie auf gerissene, verbogene, verzogene oder beschädigte Klingen.

**WARNUNG:** Tragen Sie immer einen Augenschutz. Beugen Sie sich niemals über den Trimmerkopf. Steine oder andere Teile können abprallen oder in Ihre Augen gelangen und so zur Erblindung oder zu anderen schweren Verletzungen führen. Achten Sie während des Betriebs auf Folgendes: Tragen Sie einen Augenschutz und eng anliegende Kleidung. Halten Sie den Startergriff mit der rechten Hand und den Stützgriff mit der linken Hand. Halten Sie das Gerät unterhalb der Taille.

## REINIGUNG, PFLEGE UND LAGERUNG

Ihr Produkt ist für einen langen Betrieb bei minimalem Wartungsaufwand ausgelegt. Ein dauerhaft zufriedenstellender Betrieb hängt jedoch von der richtigen Werkzeugpflege und regelmäßigen Reinigung ab.



**WARNUNG:** Schalten Sie das Werkzeug aus und entfernen Sie den Akku aus dem Produkt, bevor Sie Pflege- und Wartungsarbeiten am Produkt durchführen:  
Reinigen Sie die Lüftungsschlitze Ihres Produkts regelmäßig mit einer weichen Bürste oder einem trockenen Tuch.  
Reinigen Sie das Motorgehäuse regelmäßig mit einem feuchten Tuch.  
Verwenden Sie keine Scheuermittel oder lösungsmittelhaltigen Reiniger.

## NACH DEM GEBRAUCH UND VOR DER LAGERUNG

- Reinigen Sie die Lüftungsschlitze regelmäßig mit einer sauberen, trockenen Bürste.
- Verwenden Sie zum Reinigen des Werkzeugs nur milde Seife und ein feuchtes Tuch. Lassen Sie niemals Flüssigkeit in das Werkzeug eindringen und tauchen Sie niemals Teile des Werkzeugs in Flüssigkeit.
- Entfernen Sie stärkere Verschmutzungen mit einer harten Bürste.
- Bewahren Sie das Gerät bei Nichtgebrauch außerhalb der Reichweite von Kindern auf.

## 11. UMWELTFREUNDLICHE ENTSORGUNG



Gemäß der EU-Richtlinie 2012/19/EU über Elektro- und Elektronikgeräte und deren Umsetzung in nationales Recht  müssen alle Elektrowerkzeuge getrennt gesammelt und umweltfreundlich recycelt werden. Alternative Entsorgung: Wenn der Besitzer des Elektrowerkzeugs das Werkzeug nicht an den Hersteller zurückgibt, ist er für die ordnungsgemäße Entsorgung an einer ausgewiesenen Sammelstelle verantwortlich, die das Gerät gemäß den nationalen Recyclinggesetzen und -vorschriften auf das Recycling vorbereitet. Dies gilt nicht für Zubehör und Werkzeuge ohne elektrische oder elektronische Komponenten.

## Entsorgung von Akkus:

Alte Akkus und Batterien gehören nicht zum Hausmüll, sondern müssen gemäß den geltenden Gesetzen entsorgt werden. Bringen Sie unbrauchbare Akkus zum Händler oder zu einer kommunalen Sammelstelle.

## Entsorgung der Verpackung:

Die Verpackung besteht aus Karton und separat gekennzeichnete Folie, die ebenfalls recycelbar ist. Bringen Sie diese Stoffe zu einem Recyclingzentrum.

## Akkupacks / Akkus:

### Li-Ionen



Werfen Sie Akkus nicht in den Hausmüll, ins Wasser oder ins Feuer. Akkupacks/Akkus müssen vor der Entsorgung aus dem Li-Ionen-Gerät entfernt werden. Akkupacks/Akkus müssen gesammelt, recycelt oder umweltgerecht entsorgt werden.

## Nur für EG-Länder:

**Defekte oder leere Akkus müssen gemäß der Richtlinie 91/157/EG recycelt werden.**







## VAŽNO

### PAŽLJIVO PROČITAJTE PRIJE UPOTREBE ČUVAJTE RADI BUDUĆIH POTREBA



**Upozorenje: Nemojte nikada dopustiti da stroj koriste djeci ili osobe koje imaju ograničene fizičke, osjetilne i mentalne sposobnosti ili im nedostaje iskustvo i znanje, ili nisu upoznate s ovim uputama! Djecu je potrebno nadgledati kako bi se spriječilo njihovo igranje ovim uređajem.**

**Čišćenje i održavanje ne smiju obavljati djeca.**

## 1. OPĆE SIGURNOSNE UPUTE ZA ELEKTRIČNE ALATE



Upozorenje: Pročitajte sva sigurnosna upozorenja i upute. Nepoštivanje sigurnosnih uputa može rezultirati električnim udarom, požarom i/ili ozbiljnim ozljedama. Sva upozorenja i upute čuvajte za buduće potrebe. Izraz "električni alat" u upozorenjima odnosi se na vaš električni alat napajan iz gradske mreže (sa žicom) ili električni alat napajan akumulatorskom baterijom (bez žice).

### 1.1) Sigurnost radnog prostora

- Radni prostor održavajte čistim i dobro osvijetljenim.  
Zakrčeni ili mračni prostori prizivaju nezgode.
- Nemojte električni alat koristiti u potencijalno eksplozivnom okruženju, kao što je blizina zapaljivih tekućina, plinova ili prašine. Električni alati stvaraju iskre koje mogu zapaliti prašinu ili isparavanja.
- Pri radu s električnim alatom držite podalje djecu, promatrače i kućne ljubimce, a posebice malu djecu.

### 1.2) Električna sigurnost

- Utikač napajanja električnog alata mora odgovarati utičnici napajanja. Nikad ni na koji način ne prepravljajte utikač. Nemojte upotrebljavati prilagodne utikače uz električne alate opremljene uzemljenjem. Neizmijenjeni utikači i odgovarajuće utičnice smanjit će rizik od električnog udara.

- Izbjegavajte fizički kontakt s uzemljenim površinama poput cijevi, radijatora, pećnica i hladnjaka. Postoji povećani rizik od električnog udara ako je vaše tijelo uzemljeno.
- Nemojte električne alate izlagati kiši ili vlazi. Prodiranje vode u električni alat povećat će rizik od električnog udara.
- Kabel ne upotrebljavajte za nepredviđene namjene. Nemojte nikada kabel koristiti za nošenje električnog alta ili uklanjanje ili odspajanje utikača napajanja. Kabel držite podalje od izvora topline, ulja i oštih ili pokretnih dijelova. Oštećeni ili zapleteni kabeli povećat će rizik od električnog udara.
- Pri radu s električnim alatom na otvorenom upotrijebite produžni kabel predviđen za otvorene prostore. Upotreba kabela prikladnog za otvorene prostore smanjuje rizik od električnog udara.
- Ako nije moguće izbjeći upotrebu električnog alata u vlažnim uvjetima, upotrijebite napajanje s diferencijalnom sklopkom (RCD). Upotreba sklopke za zaštitu od neispravnosti uzemljenja (RCCB) smanjuje rizik od električnog udara.

### 1.3) Osobna sigurnost

- Budite na oprezu, pazite što radite i rukovodite se zdravim razumom pri radu s električnim alatom. Ne upotrebljavajte električni alat ako ste umorni ili pod utjecajem droga, alkohola ili lijekova. Trenutak nepažnje tijekom rada s električnim alatom može dovesti do ozbiljnih ozljeda.
- Koristite opremu za osobnu zaštitu. Uvijek nosite zaštitu za oči. Zaštitna oprema, kao što su maska protiv prašine, zaštitne cipele protiv klizanja, kaciga, zaštitna sluha ili duge hlače, kada se koriste u odgovarajućim uvjetima, smanjuju ozljede.
- Spriječite nepredviđena uključivanja. Pobrinite se da je prekidač isključen prije povezivanja, primanja ili nošenja uređaja do izvora napajanja i/ili baterije. Nošenje električnog alata pri čemu je prst na prekidaču ili priključivanje električnog alata kojemu je prekidač uključen može dovesti do nezgoda.
- Uklonite ključ za prilagođavanje ili alat prije uključivanja električnog alata. Ostavljanje ključa na rotirajućem dijelu električnog alata može uzrokovati ozljede.

- e) Nemojte prevrtati. Osigurajte stabilnost i ravnotežu u svakom trenutku. To omogućuje bolju kontrolu električnog alata u neočekivanim situacijama.
- f) Pravilno se odjenite. Ne nosite široku odjeću ili nakit. Kosu, odjeću i rukavice uvijek držite podalje od pokretnih dijelova. Pokretni dijelovi mogu zahvatiti labavo obučenu odjeću, nakit ili dugu kosu.

#### **1.4) Upotreba i čuvanje električnog alata**

- a) Ne silite električni alat. Koristite pravilan električni alat za vašu primjenu. Pravilan električni alat bolje će i sigurnije raditi pri brzinama za koje je dizajniran.
- b) Ne upotrebljavajte električni alat ako se prekidač ne može prebaciti u isključeni ili uključeni položaj. Bilo koji električni alat kojim se ne može upravljati pomoću prekidača predstavlja opasnost i potrebno ga je popraviti.
- c) Prije podešavanja, zamjene pribora ili spremanja električnog alata, isključite utikač iz utičnice ili odvojite akumulatorsku bateriju. Ove sigurnosne preventivne mjere smanjuju rizik od nehotičnog pokretanja električnog alata.
- d) Električne alate koji se ne koristi spremite izvan dosega djece i ne dopuštajte da ga koristi osobe koje nisu upoznate s alatom ili ovim uputama. Električni alati su opasni za neiskusne korisnike.
- e) Električne alate treba održavati. Provjerite jesu li bilo kakvi pokretni dijelovi izgubili poravnanje ili su blokirani, jesu li dijelovi oštećeni ili postoje li bilo kakva druga stanja koja bi mogla utjecati na rad električnog alata. Ako je električni alat oštećen, popravite ga prije upotrebe. Mnoge nezgode uzrokovane su loše održanim električnim alatima.
- f) Rezne dijelove alata održavajte oštroma i čistima. Pravilno održavanje reznih alata s oštrim rubovima smanjuje vjerojatnost njegovog povijanja i lakše je za kontroliranje.
- g) Električni alat, pribor, ručne alate itd. upotrebljavajte u skladu s ovim uputama te uzimajući u obzir radne uvjete i posao koji je potrebno obaviti. Upotreba električnih alata za radove za koje nije namijenjen može dovesti do opasnih situacija.

- h) Nemojte predaleko posezati i u svakom trenutku održavajte ravnotežu i da biste imali čvrsto stajali na kosinama nemojte nikada trčati, već hodajte.

#### **1.5) Upotreba i čuvanje bežičnog alata**

- a) Uređaj puniti isključivo punjačem kojeg je odredio proizvođač. Punjač prikladan za određenu bateriju može uzrokovati požar ako se upotrebljava s različitom baterijom.
- b) Električne alate upotrebljavajte isključivo s namjenski dizajniranim baterijama. Upotreba drugih baterija može rezultirati ozljedama i vatrom.
- c) Kada baterija nije u upotrebi, držite je podalje od ostalih metalnih predmeta poput spajalica za papir, kovanica, ključeva, čavala, vijaka i drugih manjih metalnih predmeta koji mogu uzrokovati kratki spoj baterijskih priključaka. Kratko spajanje polova baterije može uzrokovati opekline.
- d) U slučaju nepovoljnih okolnosti iz baterije bi mogla iscuriti tekućina. Izbjegavajte dodir. U slučaju nehotičnog dodira, isperite vodom. Ako tekućina dođe u kontakt s očima, dodatno potražite i liječničku pomoć. Tekućina iz baterije može izazvati iritacije ili opekline.

#### **1.6) Servisiranje**

- a) Električne alate servisirajte samo kod kvalificiranog servisera i samo upotrebom originalnih zamjenskih dijelova. To jamči sigurnu upotrebu električnog alata.

#### **1.7) Održavanje i skladištenje**

- a) Zaustavite uređaj i uklonite bateriju prije izvođenja bilo kakvih radova održavanja ili čišćenja.
- b) Koristite isključivo zamjenske dijelove i dodatnu opremu koju ju preporučio proizvođač.
- c) Redovno pregledavajte i održavajte alat. Neka alat popravlja isključivo ovlašteni servisler.
- d) Uređaj pohranite izvan dosega djece kada nije u upotrebi.

## DODATNE SIGURNOSNE UPUTE ZA ELEKTRIČNE ALATE

### 2. SIGURNOSNE UPUTE ZA ŠIŠAČ TRAVE

---

#### VAŽNO

#### PAŽLJIVO PROČITAJTE PRIJE UPOTREBE ČUVAJTE RADI BUDUĆIH POTREBA

##### 2.1 Obuka

- Pažljivo pročitajte upute. Upoznajte se s kontrolama i pravilnom upotrebom stroja.
- Djeci i osoba koje nisu upoznate s ovim uputama ne dopuštajte upotrebu stroja. Starost rukovatelja mogla bi biti ograničena lokalnim propisima.
- Zapamtite da je rukovatelj ili korisnik odgovoran za nesreće ili ozljede drugih ljudi ili oštećivanja njihove imovine.

##### 2.2. Priprema

- Prije upotrebe uvijek vizualno pregledajte stroj radi oštećenja, dijelova koji nedostaju ili izostavljenih štitnika.
- Nikad ne upotrebljavajte stroj dok su u blizini druge osobe, a posebno ako su u pitanju djeca ili kućni ljubimci.

##### 2.3. Rad

- Uvijek koristite zaštitu za oči i čvrste cipele kada upotrebljavate uređaj.
- Uređaj nemojte upotrebljavati u lošim vremenskim uvjetima, osobito ako postoji mogućnost grmljavine.
- Uređaj upotrebljavajte isključivo po danu ili uz dobro umjetno osvjjetljenje.
- Uređaj nikad nemojte koristiti ako su zaštitni sklopovi ili štitnici oštećeni ili ako nisu postavljeni.
- Motor uključite samo kada su ruke i stopala udaljena od reznog alata.
- Uvijek zaustavite uređaj i uklonite bateriju.
  - Svaki put kada se stroj ostavlja bez nadzora.
  - Prije čišćenja zaprječenja.
  - Prije provjera, čišćenja ili rada na stroju.
  - Nakon udarca u strani predmet. Pregledajte stroj radi oštećenja i izvedite popravke prije ponovnog pokretanja i upotrebe.
  - Ako stroj počne abnormalno vibrirati, odmah

- provjerite radi oštećenja
- Zamijenite ili popravite oštećene dijelove. Neka stroj popravlja isključivo ovlašteni servis.
- Provjerite radi popuštenih dijelova i zategnite ih.

- Pazite na ozljede stopala i ruku od rezača.
- Uvijek se pobrinite da u otvorima za prozračivanje nema ostataka.

### 3. SIGURNOSNE UPUTE ZA REZAČ GRMLJA

---

- Pored gornji pravila, ove dodatne upute su korisne kada se stroj koristi u načinu slobodnog rezanja.
- Koristite čvrste rukavice kada ugrađujete i uklanjate oštrice jer one imaju oštre rubove.
- Nemojte pokušavati dodirivati ili zaustavljati rotirajuću oštricu.
- Pokretni nož može izazvati ozbiljne ozljede. Održavajte pravilnu kontrolu nad uređajem s obje ruke dok se nož u potpunosti ne zaustavi.
- Zamijenite oštećene oštrice. Prije svake upotrebe pobrinite se da je oštrica pravilno ugrađena i sigurno učvršćena.
- Koristite samo proizvođačeve oštrice i nemojte koristiti nikakve druge rezne alate.
- Prekrijte oštricu sa štitnikom oštrice prije pospremanja uređaja ili tijekom transporta. Uvijek uklonite štitnik oštrice prije upotrebe uređaja. Ako nije uklonjen, štitnik oštrice može postati odbačeni predmet kada se oštrice počnu okretati.
- Pristupite korovu koji treba rezati zdesna ulijevo kako biste omogućili košnju i zajamčili sigurnost. Kada se naide na neočekivani predmet ili drvenu građu, to može minimizirati reakciju pritiska na oštricu. Za kontroliranje ovih proizvoda uvijek koristite obje ruke.

### 4. STALNO PRISUTNI RIZICI

---

Čak i ako se uređaj pravilno koristi, postoji dodatni rizik koji se ne može spriječiti. Sljedeći popis potencijalnih opasnosti treba pročitati i razumjeti.

Kontakt s oštricom može dovesti do ozbiljne ozljede.

- Odgurivanje oštrice može se pojaviti bez upozorenja ako oštrica zaglavi ili

zapne. Kontakt može uzrokovati trenutno zaustavljanje oštrice i iznenadno "guranje" uređaja suprotno od udarenog predmeta. Da biste kontrolirali ovaj uređaj, morate koristiti obje ruke.



Ozljede su uzrokovane ili pojačane. Ako alat koristite dulje vrijeme, radite česte pauze.



Upozorenje: Nepravilno održavanje, upotreba neusklađenih zamjenskih komponenti ili uklanjanje ili modificiranje sigurnosnih komponenti će rezultirati opasnostima koje će rezultirati osobnim ozljedama i oštećivanjem imovine.



Upozorenje: Kada radite s reznom oštricom, uvijek postoji opasnost od povrnog udara kada rezna glava dođe u kontakt s čvrstim predmetom! Povratni udar uzrokuje naglo zaustavljanje rezne glave, koje uzrokuje da se rezna glava silom odgurne suprotno od smjera vrtnje rezne oštrice! Pobrinite se da čvrsto držite s obje ruke na svaki znak takvog povrnog udara, osiguravajući čvrsta stav da biste izbjegli ozljede!



Upozorenje! Produljeni kontakt s vibracijama može rezultirati ozljedama i neurovaskularnim poremećajima (poznatim i kao "Renaudov sindrom" ili "bijeli prsti"), posebice kod osoba s krvožilnim poremećajima. Simptomi mogu utjecati na šake, zglobove i prste, te se manifestirati u senzibilnosti, solidificiranju, peckanju, boli i promjeni boje ili strukturalnim promjenama kože. Ovi se učinci mogu pojačati s niskom okolišnom temperaturom i/ili prejakim držanjem rukohvata. Ako se pojave simptomi, korištenje uređaja treba skratiti i potražiti savjet liječnika.

Nisu poznati svi čimbenici koji uzrokuju bolest bijelih prstiju, ali oni uključuju hladno vrijeme, pušenje i bolesti, krvne žile i cirkulaciju, te visoku i produljenu izloženost vibracijama. Uzmite u obzir sljedeće točke kako biste smanjili rizik od vibracija i buke:

- Koristite rukavice i šake držite toplima.

- Proizvod koristite samo kako je opisano u uputama u skladno ovom priručniku.
- Pobrinite se da je proizvod u dobrom stanju i pravilno održavan.
- Upotrijebite alate pravilne za primjenu proizvoda i pobrinite se da su u dobrom stanju.
- Čvrsto držite rukohvate / ručke.
- Proizvod održavajte skladno ovim uputama i držite ga dobro podmazanim (gdje je potrebno).
- Planirate svoj rad kako bi se upotreba alata s intenzivnim vibracijama produljila na više dana.



Upozorenje! Kada radite s uređajem, nije moguće izbjeći određenu razinu buke. Bučne radove treba planirati za sate u kojima je to dopušteno skladno lokalnim propisima. Održavajte potrebna razdoblja odmaranja i ograničite svoje vrijeme rada na najmanje potrebno vrijeme. Za vašu osobnu zaštitu i zaštita osoba u blizini, potrebno je koristiti prikladnu zaštitu za sluh.

## 5. OPĆI OPIS

Rezač grmlja je komplet reznih alata za šišanje trave, rezanje grmlja i obrezivanje mladog drveća u privatnim područjima. Uređaj se ne smije koristiti u druge svrhe. U slučaju nepravilne upotrebe, kao i izmjena na uređaju, proizvođač ne preuzima nikakvu odgovornost.

Imajte na umu da naš uređaj nije predviđen za komercijalnu, zanatsku ili industrijsku upotrebu. Ne preuzimamo nikakva jamstvena potraživanja ako se uređaj koristio u komercijalnim, zanatskim ili industrijskim aktivnostima.

## 6. SIMBOLI

Neki od sljedećih simbola koriste se na alatu. Proučite ih i naučite njihova značenja. Pravilna interpretacija tih simbola omogućit će vam da alat koristite na siguran i učinkovit način.



Proizvod zadovoljava zahtjeve i propise Europske zajednice (ranije, Europska unija).



**PAŽNJA!** Neupotrebljivi električni alati ne pripadaju pod kućanski otpad.

Moraju se odnijeti u lokalno središte za prikupljanje radi zbrinjavanja na ekološki prihvatljiv način, sukladno lokalnim propisima.



Da biste smanjili rizik od ozljeda, korisnik mora pročitati i usvojiti korisnički priručnik prije upotrebe ovog proizvoda.



Nemojte alat ostavljati izloženim vanjskim uvjetima ili vlazi.



Da biste smanjili opasnost za oči, sluh i glavu, koristite zaštitu za oči, sluh i glavu!



Da biste smanjili opasnost za ruke, koristite rukavice!



Koristite sigurnosne cipele protiv klizanja kada upotrebljavate ovaj proizvod.



Djecu i druge osobe držite na udaljenosti od najmanje 15 metara od uređaja tijekom rada.



Pazite na otiskivanje oštrice



Ovaj uređaj nije predviđen za upotrebu s oštricama ozubljenog tipa.



Smjer vrtnje i maksimalna brzina osovine za rezne nastavke.



Uređaj se može pokrenuti nakon zadržke od 2-3 sekunde.



Pazite na stopala, kako ne bi došla u kontakt s oštricom.



Buka vašeg alata nije iznad XX dB.

## 7. OPIS UREĐAJA I SADRŽAJ PAKIRANJA

1. Akumulatorska baterija (dio isporučenog kompleta za punjenje)
2. Električna žica
3. Desna ručka
4. Cijev rukohvata
5. Remen
6. Lijevi rukohvat
7. Poprečni spoj rukohvata
8. Osiguravajući vijak
9. Aluminijska cijev
10. Kućište motora
11. Oštrica
12. Zaštitni pokrov oštrice
13. Imbusni ključ i usadni ključ
14. Navojno kućište
15. Nit šišača trave
16. Gornji držač oštrice
17. Tipka za namještanje
18. Sigurnosna tipka
19. Tipka za pokretanje
20. Tipka za blokiranje
21. Punjač (dio isporučenog kompleta za punjenje)
22. Tipka
23. Svjetlosni pokazivač

## 8. TEHNIČKI PODACI

Razred: 40 V (2×20 V) DC  
 Brzina bez opterećenja: 5800 min<sup>-1</sup>  
 Za rezač grmlja:  $L_{pA}=79,1$  dB(A),  $K=3$  dB(A)  
 Za šišač travnjaka:  $L_{pA}=77,9$  dB(A),  $K=3$  dB(A)  
 Za rezač grmlja:  $L_{WA}=88,4$  dB(A),  
 $K=2,31$  dB(A)  
 Za šišač travnjaka:  $L_{WA}=83,4$  dB(A),  
 $K=2,01$  dB(A)  
 Izračunata zajamčena razina zvučne snage  
 $L_{WA}$  u: 94 dB  
 Vibracije: 1,35 m/s<sup>2</sup>,  $k=1,5$  m/s<sup>2</sup>  
 Širina rezanja: 255 mm (rezač grmlja,  
 oštrica s 3 zuba)  
 340 mm (šišač trave)

- Deklarirane ukupne vrijednosti vibracija izmjerene su u skladu sa standardiziranim metodom ispitivanja i može se koristiti za međusobno uspoređivanje alata.
- Deklarirana ukupna vrijednosti vibracija također se može koristiti i za preliminarno procjenjivanje izloženosti.



## Upozorenje!

- Emisija vibracija tijekom stvarne upotrebe električnog alata može se razlikovati od deklarirane vrijednosti, ovisno o načinima na koje se alat koristi.
- Za zaštitu rukovatelja potrebno je utvrditi izmjerenu sigurnost koja se zasniva na procjeni izlaganja u stvarnim uvjetima upotrebe (uzimajući u obzir sve dijelove radnog ciklusa, kao što je vrijeme isključivanja alata i vrijeme rada u praznom hodu uz vrijeme okidanja).

## 9. UPUTE ZA SASTAVLJANJE

Uređaj je isporučen s nekim nesastavljenim komponentama. Da biste ih sastavili, nastavite na sljedeći način:



**Upozorenje: Uvijek se pobrinite da je alat isključen i da je baterija uklonjena prije radova na alatu. Ako ne isključite alat i ne uklonite bateriju, može doći do ozbiljnih osobnih ozljeda uslijed nehotičnog pokretanja.**



**Upozorenje: Nemojte nikada pokretati alat dok nije potpuno sastavljen. Upotreba alata u djelomično sastavljenom stanju može rezultirati ozbiljnim ozljedama zbog nehotičnog pokretanja.**

### Za rezače grmlja



#### Pažnja:

1. Rezna oštrica mora biti dobro ispolirana i ne smije biti napukla ili polomljena. Ispolirajte ili zamijenite oštricu nakon svaka tri sata upotrebe.
2. Prilikom rukovanja oštricom uvijek nosite rukavice.
3. Uvijek postavite pokrov oštrice na alat kada se ne koristi ili se transportira.

### 9.1 Ugradnja rezne glave

1. Učvrstite štitnik rezača grmlja na kućište prijenosa korištenjem četiri vijka i imbusnog ključa (sl. 5).

**NAPOMENA:** Izbjegnite obrnutu ugradnju. Pogledajte sliku 4.

2. Učvrstite donji držač noža na zaštitni pokrov i pritisnite tipku za namještanje (17) da osigurate uređaj (sl. 8).

**Napomena:** Tipku za namještanje treba pritisnuti rukom dok se ne dovrši sastavljanje.

3. Umetnite oštricu u držač noža (sl. 6).

**NAPOMENA:** Pobrinite se da oznake na oštrici budu usmjerene prema kućištu motora (10).

4. Učvrstite gornji držač oštrice (16) na oštricu (sl.7).
5. Zategnite maticu u smjeru suprotnom od kazaljki na satu upotrebom imbusnog ključa (13) (sl.9).

**NAPOMENA:** Otpustite tipku za namještanje nakon dovršetka sastavljanja.



**OPREZ:** Ako koristite istrošenu maticu i štitnik noža, postoji rizik da će se nož olabaviti. Zamijenite s novim.



**OPREZ:** Dobro učvrstite izlazno vratilo s alatom za blokiranje kako biste spriječili okretanje izlaznog vratila kod ugradnje oštrice i zatezanja osiguravajuće matice.



**Operez:** Koristite rukavice da biste smanjili rizik od ozljeda kod nehotičnog dodirivanja oštrice.

### 9.2 Ugradnja glave za šišanje trave (sl. 10-12)

Postavite aluminijska cijev na ravan pod i ili koju drugu čvrstu površinu. Postavite reznu glavu kako je prikazano na slici 11 i zategnite reznu glavu okretanjem u smjeru suprotnom od kazaljki na satu dok držite pritisnutom tipku za namještanje (sl. 12)



**OPREZ:** Glavu s nitnim šišačem koristite samo uz postavljeni štitnik i produžetkom štitnika. U suprotnom može rezultirati osobnim ozljedama.



**NAPOMENA:** Pobrinite se da koristite originalnu glavu s nitnim šišačem. Preokrenite alat tako da možete lako zamijeniti glavu s nitnim šišačem.





**Upozorenje:** Nemojte nikada nemetalna sredstva za rezanje zamijeniti s metalnim.



**Upozorenje:** Alat nikad ne upotrebljavajte ako štitnika nije pravilno postavljen.

### 9.3 Postavljanje rukohvata (B13-B14)

Rukohvat je učvršćen na cijev putem poprečne spojnice (7). Namjestite donji dio poprečne spojnice na gornju aluminijsku cijev. Umetnite aluminijsku cijev rukohvata i čvrsto uvijte gornji i donji dio poprečne spojnice, tako da se rukohvat više ne može pomicati.

**Napomena:** Lokacija rukohvata može se prilagoditi pomoću imbusnog ključa. Odvijte dva vijak do pola, ali ne u cijelosti, a zatim možete pomaknuti na drugu lokaciju. Obratite pažnju! Dva vijaka moraju se čvrsto pritegnuti nakon podešavanja (sl.19)

### 9.4 Ugradnja cijevi vratila

1. Umetnite cijev u otvor i pobrinite se da je uskočila u otvoru (sl. 2).
2. Okrenite gumb za blokiranje (8) da biste fiksirali cijev. (Slika 3)

### 9.5 Podešavanje remena za nošenje (sl. 18)

**NAPOMENA:** Uočite da točka spajanja ima brzo oslobađanje, kako je prikazano na crvenoj traci.

**Napomena:** Lokacija remena može se prilagoditi pomoću imbusnog ključa. Ovaj vijak odvijte do pola, ali ne u cijelosti, a zatim možete pomaknuti na drugu lokaciju. Obratite pažnju! Vijak se mora čvrsto pritegnuti nakon podešavanja. (sl. 20)

## 10. PRIRUČNIK ZA RUKOVANJE

### Potrebno je poznavati prije upotrebe

Napunite bateriju, sl. 21 i 22

#### UPOZORENJE!

Rizik od ozljede! Pridržavajte se sigurnosnih uputa za rukovanje bežičnim alatima.

**OPASNOST!** Opasnost od oštećenja uređaja!

Nemojte potpuno isprazniti bateriju.

**Napomena:** Kada je baterija potpuno napunjena, postaja za punjenje se automatski prebacuje u održavanje napunjenosti.

Baterija može trajno ostati na postaji za punjenje.

Prije prve upotrebe potrebno je napuniti bateriju.

- Pritisnite tipku za blokiranje (20) i izvadite bateriju iz uređaja.
- Umetnite bateriju u postaju za punjenje.
- Umetnite električni utikač postaje za punjenje u utičnicu.
- Umetnite bateriju u uređaj i pobrinite se da je sigurno zahvatila.

Istovremeno pritisnite dvije tipke, sigurnosnu tipku (18) i tipka za pokretanje (19) i uređaj će raditi (sl. 17).

Pokrenite rezač grmlja ili šišač trave prije prilaska grmlju ili travi koju treba porezati. Grmlje ili travu režite pomicanjem uređaja zdesna ulijevo i polako nastavite. Držite uređaj nagnutim pod približno 30 °. Visoku travu treba rezati u slojevima, uvijek počevši od vrha. Rezovi trebaju biti kratki.

### Za REZAČE TRAVE

Nemojte rezati mokru ili vlažnu travu.

Izbjegavajte da kabel udara u čvrste predmete (kamenje, zidovi, ograde itd.). Upotrijebite rub štitnika kao mjeru za održavanje pravilnog razmaka.

### IZVLAČENJE REZNE NITI (za šišače trave)

Kratke ili istrošene niti režu manje učinkovito.

Da biste unaprijedili rad, lagano dodirnite dnom svitka o pod dok šišač radi punom brzinom.

Posljedično se automatski izvlači rezna nit. Nož rezne niti ispod štitnika automatski reže rezne nit na pravilnu duljinu tijekom rada.



**Upozorenje:** Rezna glava se nakon isključivanja motora nastavlja okretati nekoliko sekundi.

Proizvod je namijenjen rezanju visoke trave, korova, grmlja i sličnih biljaka na tlu ili blizu tla.

Proizvod se ne smije koristiti za rezanje ili sjeckanje živica, gustog grmlja, cvijeća ili komposta.

## Za REZAČ GRMLJA



**UPOZORENJE:** Uvijek ugashite uređaj i pobrinite se da je rezni alat zaustavljen prije postavljanja rezača grmlja.

Kada rezač grmlja transportirate u vozilu, dobro ga učvrstite kako biste spriječili njegovu prevrtanje i oštećivanje. Metalne rezne alate držite prekrivene s transportnom zaštitom (opcionalni dodatni pribor).



**UPOZORENJE:** Prilagodite remen i rukohvat prema vašoj visini i građi prije početka rada. Uređaj treba biti uravnotežen sukladno uputama u korisničkom priručniku radi pravilne kontrole i smanjivanja zamora u radu.



**UPOZORENJE:** Uvijek provjerite je li rezač grmlja u dobrom i radnom stanju prije njegovog pokretanja.



**UPOZORENJE:** Prekidač se mora slobodno pomicati i uvijek vratiti u neutralan položaj. Rezni alat mora biti pritegnut i u sigurnom radnom stanju. Provjerite radi popuštenih dijelova (matice, vijci itd.) i radi napuklih, savijenih, izobličanih ili oštećenih oštrica.

**UPOZORENJE:** Uvijek nosite zaštitu za oči. Nemojte se nikada naginjati preko glava trimera. Kamenje ili otpad mogu se odbiti ili dospjeti u vaše uči, uzrokujući sljepoću ili druge ozbiljne ozljede. Tijekom rada, kako je prikazano, provjerite sljedeće: Koristite zaštitu za oči i tiješnu odjeću. Pridržavajte ručku pokretača s desnom rukom i potporni rukohvat s lijevom rukom. Uređaj održavajte ispod razine struke.

## ČIŠĆENJE, ODRŽAVANJE I SPREMANJE

Vaš je proizvod dizajniran za rad na dulje vrijeme uz minimalno održavanje. Stalna i zadovoljavajuća upotreba ovisi o pravilnoj brizi i redovnom čišćenju.



**UPOZORENJE:** Isključite alat i uklonite bateriju iz proizvoda prije njegovog servisiranja. Utope za prozračivanje alata redovno čistite mekim kistom ili suhom krpom. Kućište motora redovno čistite vlažnom krpom. Ne upotrebljavajte abrazivna ili sredstva za čišćenje na osnovi otapala.

## NAKON KORIŠTENJA I PRIJE SPREMANJA

- Redovno čistite otvore za prozračivanje pomoću čistog i suhog kista za bojanje.
- Za čišćenje alata koristite samo blagi sapun i vlažnu krpku. Nikad ne dopustite da bilo kakva tekućina prodre u unutrašnjost alata i nikad ne potapajte bilo koji dio alata u tekućinu.
- Zemlju uklonite pomoću tvrde četke.
- Kada nije u upotrebi, stroj spremite izvan dosega djece.

## 11. ZBRINJAVANJE NA EKOLOŠKI PRIHVATLJIVI NAČIN



Prema direktivi EU 2012/19/EU o električnoj i elektroničkoj opremi i njezinoj implementaciji u nacionalnom zakonu, svi električni alati moraju se posebno prikupiti i reciklirati na način koji je prihvatljiv za prirodni okoliš. Alternativno zbrinjavanje: Ako vlasnik električnog alata ne vrati proizvod proizvođaču, on/ona je odgovoran za pravilno zbrinjavanje na predviđenom mjestu za prikupljanje, koje će opremu pripremiti za recikliranje sukladno nacionalnim zakonima i propisima o recikliranju. To se ne odnosi na pribore i alate bez električnih ili elektroničkih komponenti.

### Odbacivanje baterije:

Stare i rabljene baterije nisu kućanski otpad i moraju se odbaciti sukladno važećim propisima. Neupotrebljive baterije odnesite u trgovinu ili lokalno središte za prikupljanje.

### Odbacivanje pakiranja:

Pakiranje se sastoji od kartona i posebno označene folije, koja se također može reciklirati. Odnosite te materijale u središte za recikliranje.

## **Akumulatorske baterije / baterije:**

### **Li-ion**



Nemojte baterije bacati u otpad, vodu ili vatru. Akumulatorske baterije / baterije moraju se ukloniti iz litiji-ionskih uređaja prije odbacivanja. Akumulatorske baterije / baterije moraju se prikupiti, reciklirati ili odbaciti na način siguran za prirodni okoliš.

### **Samo za zemlje EC:**

**Neispravne ili neupotrebljive baterije moraju se reciklirati sukladno Direktivi 91/157 / EC.**







**IMPORTANT  
READ CAREFULLY BEFORE USE  
KEEP FOR FUTURE REFERENCE**



**Warning: Never allow children to use the machine if they have limited physical, sensory or mental abilities or lack of experience and knowledge or are unfamiliar with these instructions! Children should be supervised to ensure that they do not play with the device. Cleaning and user maintenance must not be performed by children.**

## **1. GENERAL SAFETY INSTRUCTIONS FOR POWER TOOLS**

---



Warning: Read all safety instructions and instructions. Failure to comply with the warnings instructions may result in electric shock, fire and / or serious injury. Keep all warnings and instructions for future reference. The term “power tool” in the warnings refers to your mains-powered (corded) power tool or cordless (cordless) power tool.

### **1.1) Workspace Security**

- a) Keep the work area clean and well lit. Overcrowded or dark areas invite accidents.
- b) Do not operate power tools in potentially explosive atmospheres, eg. In the presence of flammable liquids, gases or dust. Power tools generate sparks that can ignite dust or fumes.
- c) Keep children, bystanders or pets away while operating a power tool, especially children.

### **1.2) Electric security**

- a) The plug of the power tool must fit the socket. Never change the plug in any way. Do not use adapter plugs for grounded power tools. Unmodified plugs and matching sockets reduce the risk of electric shock.
- b) Avoid body contact with grounded or grounded surfaces such as pipes, radiators, stoves, and refrigerators. There is an

increased risk of electric shock if your body is grounded or grounded.

- c) Do not expose power tools to rain or moisture. Water enters a power tool increases the risk of electric shock.
- d) Do not abuse the cable. Never use the cable to carry, remove or unplug the power cord power tool. Keep the cable away from heat, oil, sharp edges or moving parts. Damaged or entangled cables increase the risk of electric shock.
- e) If you operate a power tool outdoors, use an extension cord that is suitable for outdoor use. The use of a cable suitable for outdoor use reduces the risk of electric shock.
- f) If operation of a power tool in a wet location is unavoidable, use a residual current device (RCD) protected supply. Using an RCCB reduces the risk of electric shock.

### **1.3) Personal security**

- a) Stay alert, observe what you are doing, and use common sense when operating a power tool. Do not use a power tool when you are tired or under the influence of drugs, alcohol or medication. A moment of carelessness when operating power tools can result in serious injury.
- b) Use personal protective equipment. Always wear eye protection. Protective equipment such as a dust mask, non-slip safety shoes, hard hat, hearing protector or long trousers, used in appropriate conditions, reduces injury.
- c) Prevent unintentional starting. Make sure the switch is turned off before connecting, receiving, or carrying the device to a power source and / or battery. Carrying power tools with your finger on the switch or turning on power tools with the switch turned on can lead to accidents.
- d) Remove adjustment wrench or wrench before turning on the power tool. A wrench or key attached to a rotating part of the power tool may cause injury.
- e) Do not spill over. Ensure stability and balance at all times. This allows better control of the power tool in unexpected situations.
- f) Get dressed properly. Do not wear loose clothing or jewelry. Keep your hair, clothes and gloves away from moving parts. Loose

clothing, jewelry or long hair can get caught in moving parts.

#### **1.4) Use and care of power tools**

- a) Do not use force against the power tool. Use the right power tool for your application. The right power tool does the job better and safer at the speed it was designed for.
- b) Do not use the power tool if the switch does not turn it on and off. Any power tool that cannot be operated with the switch is dangerous and must be repaired.
- c) Disconnect the plug from the power source and / or the battery from the power tool before making adjustments, changing accessories or storing power tools. Such preventative safety measures reduce the risk of accidental power tool start-up.
- d) Store unused power tools out of the reach of children and do not allow the power tool to be operated by persons unfamiliar with the power tool or these instructions. Power tools are dangerous for inexperienced users.
- e) Maintain the power tools. Check if any moving parts have become misaligned or deadlocked, if parts are damaged, or if there are any other conditions that could affect the operation of the power tool. If the power tool is damaged, have it repaired before use. Many accidents are caused by poorly maintained power tools.
- f) Keep the cutting tools sharp and clean. Properly maintained cutting tools with sharp cutting edges become less jammed and easier to control.
- g) Use the power tool, accessories, tools, etc. according to this manual, taking into account the working conditions and work to be performed. Use of the power tool for operations other than those specified may result in a hazardous situation.
- h) Do not overreach and to keep the balance at all times, to always be sure of the footing on slopes and to walk, never run.

#### **1.5) Use and care of the cordless tool**

- a) Charge the device only with the charger specified by the manufacturer. A charger that is suitable for one type of battery can pose a fire hazard when using a different battery.

- b) Use power tools only with specially designed batteries. Using other batteries may result in injury and fire.
- c) When the battery is not in use, keep it away from other metal objects such as paper clips, coins, keys, nails, screws, or other small metal objects that can connect from one port to another. Shorting the battery poles may cause burns.
- d) Under unfair conditions, liquid may leak from the battery. Avoid contact. In case of accidental contact rinse with water. If fluid comes into contact with the eyes, seek medical attention as well. Liquid discharged from the battery may cause irritation or burns.

#### **1.6) Service**

- a) Only have your power tool serviced by qualified personnel and only with identical spare parts. This ensures that the safety of the power tool is maintained.

#### **1.7) Maintenance and storage**

- a) Stop the machine and remove the battery before carrying out any maintenance or cleaning work.
- b) Use only replacement parts and accessories recommended by the manufacturer.
- c) Check and maintain the machine regularly. Only have the machine repaired by an authorized repair shop.
- d) Store the device out of reach of children when not in use.

### **ADDITIONAL SAFETY INSTRUCTIONS FOR POWER TOOLS**

## **2. SAFETY INSTRUCTIONS FOR THE GRASS TRIMMER**

---

### **IMPORTANT READ CAREFULLY BEFORE USE KEEP FOR FUTURE REFERENCE**

#### **2.1 Training**

- a) Read the instructions carefully. Familiarize yourself with the controls and the correct use of the machine.
- b) Never allow children or persons unfamiliar with these instructions to use the machine.



Local regulations may limit the age of the operator.

- c) Be aware that the operator or user is responsible for accidents or hazards that occur to other persons or their property.

## 2.2. Preparation

- a) Always visually inspect the machine for any damaged, missing or misplaced guard or shield before use.
- b) Never operate the machine when there are people, especially children, or pets nearby.

## 2.3. Operation

- a) Always wear eye protection and sturdy shoes while operating the machine.
- b) Do not use the device in bad weather conditions, especially if there is a risk of lightning.
- c) Only use the machine in daylight or good artificial light.
- d) Never operate the machine with damaged protective devices or protective shields or without protective devices or protective shields.
- e) Only switch on the engine when the hands and feet are away from the cutting tools.
- f) Always stop the machine and remove the battery.
  - 1) Whenever the machine is left unattended;
  - 2) Before removing a blockage;
  - 3) Before checking, cleaning or working on the machine;
  - 4) After hitting a foreign body. Check the machine for damage and make repairs before restarting and putting the machine into operation.
  - 5) If the machine starts to vibrate abnormally, check it immediately
    - check for damage
    - Replace or repair damaged parts.(Have the machine repaired only by an authorized repairer.)
    - Check for loose parts and tighten
- g) Watch for injuries to feet and hands by the cutter.
- h) Always make sure that the ventilation holes are free from deposits.

## 3. SAFETY INSTRUCTIONS FOR THE BRUSH CUTTER

---

- In addition to the above rules, these additional instructions are helpful when using the machine in free-cutter mode.
- Use heavy gloves when installing and removing blades, as they have sharp edges.
- Do not try to touch or stop the rotating blade.
- A moving knife can cause serious injury. Maintain proper control of the machine with both hands until the knife has come to a complete stop.
- Replace damaged blades. Before each use, make sure that the saw blade is correctly installed and securely fastened.
- Use only the manufacturer's blade and do not use any other cutting tool.
- Cover the blade with the blade guard before storing the unit or during transport. Always remove the blade guard before using the device. If it is not removed, the blade guard may become a thrown object when the blade begins to spin.
- Approach the weeds that should be cut from right to left to facilitate mowing and ensure safety. When an unexpected item or wood stock is encountered, this can minimize the pressure reaction of the blade. To control these products always use both hands.

## 4. RESIDUAL RISK

---

Even if the device is used properly, there is another risk that can not be prevented. The following list of potential hazards should be read and understood.

Contact with the blade can lead to serious injury.

- Blade thrust can occur without warning if the blade gets stuck or stuck. This contact can cause the blade to stop for a moment and suddenly "push" the device away from the hit objects. To control this product, both hands must always be used.



Injuries are caused or aggravated. If you use a tool for a long period of time, you take regular breaks.



Warning: Improper maintenance, use of non-compliant replacement components or removal or modification of safety components will result in hazards that result in personal injury and property damage.



Warning: When working with the cutting blade, there is always a risk of kickback when the cutting head comes into contact with a hard object!

A kickback causes a sudden stalling of the cutting head, which causes the cutting head to be forced in the opposite direction to the rotation of the cutting blade! Make sure that you are firmly gripped with both hands at every sign of such a recoil, ensuring a firm footing to avoid injury!



Warning! Prolonged contact with vibration may result in injury and neurovascular disorders (also called "Renaud's Syndrome" or "white finger"), especially in persons with circulatory disorders. The symptoms can affect hands, wrists, and fingers, and manifest in sensitivity, solidification, itching, pain and discoloration, or structural changes in the skin. These effects can be amplified by low ambient temperatures and / or too strong gripping of the handles. If the symptoms occur, the life of the device must be shortened and a doctor consulted.

- Please maintain this product in accordance with these instructions and keep it well lubricated (if applicable).
- Plan your work plan so that the use of vibration-intensive tools extends over several days



Warning! When working with the device, a certain level of noise can not be avoided. Loud work should be scheduled for hours in which it is allowed in accordance with local legislation. Maintain the applicable rest periods and limit your working time to the minimum required time. For your personal protection and to protect persons in the vicinity, suitable ear protection must be worn.

## 5. GENERAL DESCRIPTION

The brushcutter depends on assemble cutting tool intended for Trimming grass or grass, for cutting of scrub, shrubs, bushes and young Trees in the private area. The device may not be used for other purposes. In the case of improper use as well as changes to the machine the manufacturer assumes no liability.

Please note that our devices not intended for the commercial, craft or industrial use were constructed. We do not assume any warranty if the device is used in commercial, craft or industrial companies as well as activities requiring equal treatment.

## 6. SYMBOLS

Some of the following symbols used on your tool, please study them and learn their meaning, proper interpretation of these symbols will allow you to operate the tool more safely and effectively.



The product meets demands and regulations set by the European Community (now European Union).



CAUTION! Unusable power tools do not belong with domestic waste. They must be taken to a communal collecting point for environmentally friendly disposal in accordance with local regulations.

Not all of the factors that cause white finger disease are known, but they include cold weather, smoking and disease, blood vessels and circulation, and high or prolonged exposure to vibration.

Consider the following points to minimize the risk of vibration and noise:

- Wear gloves and keep your hands warm.
- Use the product only as directed and in accordance with this manual.
- Make sure the products are in good condition and maintained.
- Use the right application tools for the product and make sure they are in good condition.
- Hold the handles / grip surface firmly.



To reduce the risk of injury. User must read and understand operator's manual before using this product.



Don't leave your tool expose to outdoor or moisture.



To reduce the risk of your eye, ear and head, please wear eye, ear and head protection!



To reduce the risk of you hands, please wear gloves!



Wear non-slip safety footwear when using the product.



Keep the children or any other people at least 15m away from the machine during its operation.



Beware of blade thrust



This unit is not intended for use with a toothed saw type blade.



Rotational direction and maximum speed of the shaft for the cutting attachment.



The machine can be start after delayed 2-3 seconds.



Please take care for your feet avoiding touch the blade.



Your tool noise is not more than XXdB.

## 7. DEVICE DESCRIPTION AND SCOPE OF DELIVERY

1. Battery pack (purchasing separately)
2. Electric wire
3. Right grip
4. The tube of handle
5. Strap
6. Left handle
7. Cross connector for handle
8. Locking screw
9. Aluminum tube
10. Motor housing
11. Blade
12. Blade protective cover
13. Hex key& hexagon socket wrench
14. Thread cassette
15. Cord of grass trimmer
16. Upper blade retainer
17. Positioning button
18. Safety button
19. Start button
20. Locking button
21. Charger (purchasing separately)
22. Button
23. Indicator light

## 8. TECHNICAL DATA

Rating:	40v(2×20v) d.c.
No load speed:	5800 min <sup>-1</sup>
For brush cutter:	L <sub>pA</sub> =79.1dB(A), K=3dB(A)
For lawn trimmer:	L <sub>pA</sub> =77.9dB(A), K=3dB(A)
For brush cutter:	L <sub>wA</sub> =88.4dB(A), K=2.31dB(A)
For lawn trimmer:	L <sub>wA</sub> =83.4dB(A), K=2.01dB(A)
Calculated guaranteed sound power level	L <sub>WAq</sub>
in:	94 dB
Vibration:	1.35 m/s <sup>2</sup> , k=1.5 m/s <sup>2</sup>
Cutting width:	255 mm (brush cutter, 3-tooth blade) 340 mm (grass trimmer)

- The specified total vibration value was measured according to a standard test method and can be used to compare one tool with another.
- The specified total vibration value may also be used for the preliminary assessment of exposure.



## Warning!

- Vibration emission during actual use of the power tool may differ from the declared total value depending on the way the tool is used.
- To protect the operator, the measured safety must be determined, based on an estimate of the exposure under the actual conditions of use (taking into account all parts of the operating cycle, eg the times when the tool is switched off and when this is the case) Idling in addition to the trip time)

## 9. ASSEMBLY INSTRUCTIONS

The machine is delivered with some unassembled components. To assemble these, proceed as follows:



**Warning: Always make sure the tool is off and the battery is removed before working on the tool. Failure to turn off and remove the battery may result in serious personal injury due to accidental startup.**



**Warning: Never start the tool before it is fully assembled. Operation of the tool in a partially assembled condition can result in serious injury from accidental starting.**

### For brushcutters



#### Attention:

1. The cutting blade must be well polished and not cracked or broken. Polish or replace the blade every three hours of use.
2. Always wear gloves when handling the cutting blade.
3. Always attach the blade cover when the tool is not being used or being transported.

### 9.1 Mount free cutting head

1. Attach the brush cutter guard to the gearbox housing with four screws using a hex key (Fig. 5).

**NOTE:** To avoid reverse mounting. Please follow (Fig.4)

2. Attach the lower knife holder to the protective cover and press the positioning button (17) to secure the machine (Fig. 8).

**Note:** The positioning bottom shall be pressed by hand until complete assembly.

3. Insert the blade into the - knife holder (Fig. 6).

**NOTE:** Note that the markings on the blade must face the motor house(10).

4. Attach the upper blade retainer(16) to the blade (Fig.7).
5. Tighten the nut counterclockwise with a hexagon socket wrench (13) (Fig.9).

**NOTE:** Release the positioning bottom after completing the installation.



**CAUTION:** When using a worn nut and knife shell, there is a risk that the knife will loosen. Replace with new ones.



**CAUTION:** Securely secure the output shaft with a locking tool to prevent the output shaft from rotating when mounting the blade and not tightening the blade securing nut sufficiently.



**Caution:** Wear gloves to reduce the risk of injury from inadvertent contact with the blade.

### 9.2 Mount the grass trimmer head (Fig.10-12)

Place the aluminum tube in the flat ground or any other rigid surface.

Load the cutting head as shown the picture 11. and tighten the cutting head to secure in anticlockwise direction meanwhile press the positioning button till cutting head was tightened by hand.(Fig. 12)



**CAUTION:** Use the nylon trimmer head only when the guard and protector extension are installed. Failure to do so may result in serious injury.



**NOTE:** Be sure to use a genuine nylon trimmer head. Turn the tool over so that you can easily replace the nylon cutting head.



**Warning:** Never to replace the non-metallic cutting means with metallic cutting means.



**Warning:** Never use the tool if the guard is not installed properly.

### 9.3 Attach handle (B13-B14)

The handle is attached to the pipe by means of the cross connector (7). Position the lower part of the cross connector on the upper aluminum tube. Insert the aluminum tube of the handle and screw the lower part and upper part of the cross connector tight, so that the handle can no longer be moved.

**Note:** The location of handle bar can be adjusted by using the Hex key. The two screws can be unscrewed half, but no completely unscrew. then you can move location which save labour. Pay attention! The two screw must be screwed completely after adjust.(Fig.19)

### 9.4 Mount the shaft tube

1. Insert the pipe into the hole and ensure the snap(a) into the hole which on the tube. (Fig.2)
2. Turn the locking knob (8) to fix the pipe. (Fig.3)

### 9.5 Adjust the carrying strap (Fig.18)

**NOTE:** Note that the link point has a quick release as shown in the red tape to pull in order to achieve the quick release.

**Note:** The location of fitting strap can be adjust by using the hey key. This screw can be unscrewed half, but no completely unscrew. then you can move location which save labour. Pay attention! The screw must be screwed completely after adjust. (Fig.20)

## 10.OPERATION MANUAL

### Need to know before starting

Charge the battery Fig. 21 and 22

**Note:** Battery and charger are not included.

### WARNING!

Risk of injury! Observe safety instructions for handling cordless tools.

**DANGER!** Danger of damage to the device! Do not deeply discharge the battery.

**Note:** When the battery is fully charged, the charging station automatically switches to trickle charging.

The battery can remain permanently in the charging station.

Before the first use, the battery must be charged.

- Press the locking button (20) and remove the battery Pull out the device.
- Insert the battery in the charging station.
- Insert the mains plug of the charging station into the socket.
- Insert the battery into the device and let it engage securely.

You can press two buttons which are safety button (18)and start button(19) at the same time, then machine will be running (Fig.17).

Start the brush cutter or grass trimmer before approaching the brush or grass to be cut. Cut the brush or grass by moving the machine from right to left and proceed slowly. Hold the machine tilted by about 30 °. Tall grass should be cut in layers. always starting from the top. The cuts should be short.

### For GRASS CUTTERS:

Do not cut wet or wet grass. Avoid using the cord quickly by striking it against hard objects (stone, walls, fences, etc.). Use the edge of the guard to keep the trimmer at the correct distance.

### CUTTING LINE ADVANCE (For grass trimmers)

Short or worn cords cut less efficiently. To improve the function on later occasions, lightly tap the spool button on the floor while the trimmer is running at full speed. As a result, an additional cutting line is automatically fed. The cutting line knife under the guard automatically cuts the cutting line to the correct length during operation.



**Warning:** The cutting head continues to rotate after the motor has been turned off for a few seconds.

The product is intended for cutting long grass, weeds, brush and similar plants on or near the ground.

The product must not be used to cut or chop hedges, shrubs, bushes, flowers and compost.

## For BRUSH CUTTER:



**WARNING:** Always turn off the machine and make sure that the cutting tool has stopped before placing a brush cutter.

When transporting your brush cutter in a vehicle, secure it properly to prevent it from tipping over and damaging the brush cutter. Keep the metal cutting tools covered with the transport protection (optional accessory)



**WARNING:** Adjust the strap and handle to your size before starting work. The machine should be balanced according to the instructions in the owner's manual for proper control and reduced operating fatigue.



**WARNING:** Always check your brush cutter for proper condition and operation before starting it.



**WARNING:** The switch must move freely and always return to the neutral position. The cutting tool must be tight and in a safe operating condition. Check for loose parts (nuts, bolts, etc.) and for cracked, bent, warped or damaged blades.

**WARNING:** Always wear eye protection. Never lean over the trimmer head. Stones or debris can bounce off or get in your eyes, causing blindness or other serious injury. During operation, as shown, check the following: Wear eye protection and tight clothing. Hold the starter handle with your right hand and the support handle with your left hand. Hold the device below the waist line.

## CLEANING, MAINTENANCE AND STORAGE

Your product is designed to operate for a long time with minimal maintenance. Permanent satisfactory operation depends on proper tool care and regular cleaning.



**WARNING:** Turn off the tool and remove the battery from the product before servicing and servicing the product:

Clean the ventilation slots in your product regularly with a soft brush or a dry cloth.

Clean the motor housing regularly with a damp cloth. Do not use abrasives or solvent-based cleaners.

## AFTER USE AND BEFORE STORAGE

- Clean the ventilation slots regularly with a clean, dry brush.
- Use only mild soap and a damp cloth to clean the tool. Never allow liquid to penetrate the tool and never immerse any parts of the tool in liquid.
- Remove dirt with a hard brush.
- When not in use, store the machine out of the reach of children.

## 11. ENVIRONMENTALLY FRIENDLY DISPOSAL



According to EU Directive 2012/19 / EU on electrical and electronic equipment and its transposition into national law, all power tools must be collected separately and recycled in an environmentally friendly manner. Alternative Disposal: If the owner of the power tool does not return the tool to the manufacturer, he is responsible for proper disposal at a designated collection point, which will prepare the equipment for recycling in accordance with national recycling laws and regulations. This does not apply to accessories and tools without electrical or electronic components.

### Battery Disposal:

Old batteries and batteries are not household waste, but must be disposed of in accordance with applicable legislation. Bring unusable batteries to the dealer or community collection point.

### Disposal of the packaging:

The packaging consists of cardboard and separately labeled foil, which is also recyclable. Bring these materials to a recycling center.

**Battery packs / batteries:**

**Li-Ion**



Do not throw batteries into the trash, into the water or into the fire. Battery packs / batteries must be removed from the Li-Ion device before disposal.

Battery packs / batteries must be collected, recycled or disposed of in an environmentally friendly manner.

**For EC countries only:**

**Defective or dead batteries must be recycled in accordance with Directive 91/157 / EC.**





## Záznamy o servisních prohlídkách

Servisní prohlídka se provádí pouze v autorizovaném servisním středisku a je prováděna na náklady zákazníka.

Datum servisní prohlídky	Datum příští servisní prohlídky	Razítko servisu	Provedené práce

## Záznamy o záručních opravách

Datum přijetí	Datum opravy	Razítko servisu	Popis závady a provedené práce

Seznam autorizovaných servisních středisek najdete na [www.garland.cz](http://www.garland.cz).



# Záruční list

Prodávající potvrzuje, že zboží bude způsobilé k použití pro obvyklý účel nebo si zachová obvyklé vlastnosti po dobu 24 měsíců od jeho převzetí kupujícím (základní záruka). Na motory Briggs Stratton, Honda a Kohler platí záruční doba dle záručních podmínek Briggs Stratton, Honda a Kohler. Na zboží značky Palram se poskytuje vedle základní záruky i další záruka po dobu 10 let na prorezavění a zřehnutí použitých materiálů. Běh záruční lhůty počíná běžet dnem převzetí zboží vyznačeném na tomto záručním listu.

## Rozsah záruky:

Ze záruky jsou vyjmuty veškeré díly a součásti podléhající při užívání přirozenému opotřebenému nebo u nichž v důsledku obvyklého užívání dochází ke změně nebo zániku požadovaných vlastností. Tím se rozumí veškeré pohyblivé části stroje, jako např. nože, soukolí převodovek, klínové řemeny, kladky, ložiska, pojezdová kola, startovací mechanismy, spouštěcí spojky sečení, ovládací lanka, rotory, strunové hlavy, jejich součásti, řetězy motorových pil, elektromotory, uhlíky elektromotorů, akumulátory, palivové, či vzduchové filtry, brzdoma obložení. Záruka se nevztahuje na opotřebené obvyklým užíváním zboží a dále na vady způsobené jeho nesprávným a neodborným užíváním a zacházením. Za nesprávné užívání a zacházení (zejm. montáž, uvedení do provozu, vlastní použití, uskladnění, přeprava, údržba) se považuje případ, kdy nebyl brán zřetel na návod k obsluze, obecné závazné předpisy pro práci se zbožím a obecně známá a uznávaná pravidla pro zacházení s obdobnými předměty při respektování zásad běžné péče a obvyklé opatrnosti a dále použití paliva, oleje a dalších obdobných substancí, které výrobce či prodávající nedoporučil. Záruka se nevztahuje na zboží, u kterého došlo k pokusu o neodbornou opravu nad rámec doporučené údržby nebo provedení takové opravy, případy kdy došlo k použití nepůvodního náhradního dílu, nebo byla provedena změna na výrobku bez souhlasu prodávajícího a při vadách způsobených nedostatečným zajištěním zboží při přepravě a uskladnění zboží. Záruka se nevztahuje na vady zboží, jednotlivých dílů nebo součástí, které byly způsobeny vnější událostí - například vnějším vlivem mechanickým, chemickým, elektrickým nebo jiným, vady vzniklé poškozením při přepravě a dopravě výrobku, vady vzniklé v důsledku vyšší moci, havárie a zavinění třetí osoby. Jednotlivá práva, která může kupující uplatnit v případě, kdy se jedná o záruční vadu, jsou upravena v ust. § 2169 a násl. zák.č. 89/2012 Sb.

## Způsob uplatnění práv ze záruky:

O tom, zda se jedná o záruku, je oprávněno rozhodnout pouze servisní středisko, které má s GARLAND distributor s.r.o. uzavřenou servisní smlouvu (autorizovaný servis). Při zjištění závady je kupující povinen ihned zboží uvést mimo provoz a vhodným způsobem zabezpečit proti dalšímu poškození. Bez odkladu kontaktovat prodejce, u kterého stroj zakoupil a domluvit se s ním na dalším postupu vyřízení reklamace. Při uplatňování práv ze záruky kupující předloží prodejní doklad, který obsahuje údaje jako záruční list (alespoň značku, model a sériové číslo stroje), nebo tento záruční list opatřený datem prodeje a razítkem prodejce. Kupující vždy ověří, zda souhlasí označení a číslo zboží s údaji na záručním listě. U zboží zakoupeného v obchodních řetězcích doporučujeme nechat si vyplnit a potvrdit záruční list na oddělení informací příslušného trhu. Zboží předá kupující do opravy pouze kompletní se všemi součástmi a příslušenstvím a řádně vyčištěné. Ze zboží které případně bude do opravy zasíláno je nezbytné vyřadit nespolečitelnou palivovou směs a olej, řádně zboží zabalit (nejlépe do původního obalu) a zabezpečit pro přepravu. Škody způsobené nedostatečným zabaláním zásilky nelze uznat jako vady v rámci záručních podmínek.

## Prodloužená záruka:

Prodávající poskytuje na zboží proslouženou záruku na celkovou dobu záruky 4 roky za těchto podmínek. Zboží je v materiálech prodávajícího (zejm. katalogy, letáky, webové stránky, atd.) označeno symbolem „prodloužená záruka 4 roky“. Kupující v průběhu posledního kalendářního měsíce před uplynutím základní záruky (24 měsíců od převzetí zboží) předloží výrobek autorizovanému servisu ke kontrole. Výrobek kupující předá, případně zašle autorizovanému servisu spolu se záručním listem, na kterém servis vyznačí záznam o provedení kontroly. Náklady na dopravu (zaslání) zboží ke kontrole hradí kupující. Náklady na provedení kontroly (práce servisního technika, náhradní díly a součásti, výměna směsí, olejů a jiných substancí) hradí kupující. Pokud oprava provedená při kontrole splňuje podmínky záruční opravy, kupující náklady na provedení opravy (náhradní díly, práce technika) nehradí. Převzetím zboží po provedení kontroly začíná běžet kupujícímu prodloužená záruka délce 24 měsíců. Pro rozsah této záruky a způsob uplatnění práv platí shora uvedená ustanovení o základní záruce. Na prodlouženou záruku, která je poskytována nad rámec základní záruky, se nevztahuje 30ti denní lhůta pro vyřízení reklamace.

## Identifikace zboží:

Výrobek ..... Typ .....

Výrobní č. .... Modelové č. ....

Den prodeje ..... Razítko prodejce: .....

Zákazník byl seznámen s návodem, používáním a obsluhou stroje a byl upozorněn na skutečnost, že pokud je výrobek používán k jinému než běžnému spotřebitelskému použití - např. k podnikání nebo komerčnímu využití, je nutnost předložit výrobek k pravidelné servisní prohlídce (první po třech měsících a další 1x za 6 měsíců od data prodeje) po dobu trvání záruční doby. Servisní prohlídka je prováděna na náklady zákazníka.

Jméno a adresa zákazníka .....

.....

IČO : ..... DIČ : .....

podpis zákazníka



Pro elektrické a elektronické nástroje označené tímto symbolem (na výrobku, obalu či v dokumentaci) platí:

S výrobkem nelze nakládat jako s odpadem z domácnosti, a proto jej neodhazujte do popelnice či kontejneru na směsný komunální odpad. Výrobek je třeba odložit v příslušném místě zpětného odběru k recyklaci elektrických a elektronických zařízení. Zajištěním řádné likvidace výrobku pomůžete předjet potenciálním záporným vlivům na životní prostředí a lidské zdraví, které by se mohli projevit v případě likvidace tohoto výrobku nepatřičným způsobem. Podrobnější informace o místech zpětného odběru tohoto výrobku si vyžádejte na Vašem obecním úřadu, od firmy zabývající se likvidací domácího odpadu nebo v prodejně, kde jste výrobek zakoupili.

# Záručný list

Tieto Záručné podmienky (ďalej len „ZP“) platia len pre produkty značky GARLAND a Riwall PRO dodaných zákazníkom v Slovenskej republike prostredníctvom distribučného reťazca spoločnosti GARLAND distributor, s.r.o., Hradecká 1136, 506 01 Jičín, IČ: 60108461, DIČ: CZ60108461, spoločnosť registrovaná v OR u KS v Hradci Králové 17. 11. 1993, oddiel C, vložka 5276 (ďalej tiež len „Produkty“ a „Spoločnosť“) určené pre konečných spotrebiteľov na použitie v domácnosti (ďalej uvádzané ako: „konečný spotrebiteľ“) podliehajúce podmienkam uvedeným v týchto ZP.

1. Uplatňovanie zodpovednosti za vady produktov vyrábaných výrobcom môžu byť uplatňované iba konečnými spotrebiteľmi (ďalej uvádzané ako: „koneční spotrebiteľia“), ktorí si produkt zakúpili v distribučnom reťazci spoločnosti, resp. u iných predávajúcich v Slovenskej republike.
2. Tieto záručné podmienky výrobcu neobmedzujú zákonné nároky, ktoré pre uplatňovanie zodpovednosti za vady predávaných produktov pre konečných spotrebiteľov vyplývajú podľa §§ 619 - 627 Občianskeho zákonníka a ktoré sú uplatniteľné voči predávajúcemu výrobku. Predávajúci poskytuje spotrebiteľovi záručnú dobu za akosť produktov spôsobom, v rozsahu, so záručnou dobou, s obsahom a za podmienok, vyplývajúcich pre záručnú dobu v zmysle § 620 ods. 1 občianskeho zákonníka a týchto ZP.
3. Výrobca poskytuje na produkty značky GARLAND a Riwall PRO záručnú dobu 2 roky odo dňa zakúpenia produktov. Ak je na predávanej veci, jej obale alebo návode k nej pripojenom vyznačená lehota na použitie, záručná doba sa neskončí pred uplynutím lehoty na použitie.
4. U výrobkov značky Riwall PRO , Scheppach , Elpumps je možné predĺžiť záručnú dobu o ďalších 24 mesiacov, za splnenia podmienky, ktorou je vykonanie servisných prehliadok výrobku v rozsahu: prvá servisná prehliadka do 12 mesiacov od kúpy výrobku, druhá servisná prehliadka, najneskôr do 24 mesiacov od kúpy výrobku. Práva spotrebiteľa na uplatnenie zodpovednosti za vady výrobku v zákonom stanovenej záručnej dobe týmto nie sú dotknuté. Predávajúci výrobkov značky Riwall PRO, Scheppach , Elpumps si môže účtovať náklady na vykonanie servisných prehliadok, len za účelom predĺženia záručnej doby o ďalších 24 mesiacov.
5. Na uvedené výrobky sa spotrebiteľom poskytuje záručná doba, ako je uvedená v tomto záručnom liste, za podmienok dodržania spôsobu uvedenia do prevádzky, používania a skladovania výrobku v súlade s platnými podmienkami a normami, ako aj návodom na obsluhu výrobku. Záručná doba začína plynúť dňom predaja výrobku konečnému spotrebiteľovi
6. Záručná doba pre nový výrobok, ktorý je zakúpený fyzickou alebo právnickou osobou na účely podnikania alebo inej podnikateľskej činnosti, alebo na výkon povolania, je 12 mesiacov.
7. Záručná doba na použitý výrobok je 12 mesiacov.
8. Práva zo zodpovednosti za vady (reklamácie) si spotrebiteľ uplatňuje priamo u predávajúceho, alebo v jednom z nižšie uvedených servisných stredísk.
9. Zákazník si uplatňuje reklamáciu v záručnej dobe, bez zbytočného odkladu po zistení vady, aby nedochádzalo k jej zhoršovaniu. Zákazník pri reklamacii preukazuje oprávnenie na uplatnenie práv zo zodpovednosti za vady predložením čistého a kompletného výrobku s výrobným štítkom, zbaveného pohonnej hmoty, vrátane príslušenstva, originálu dokladu o kúpe, alebo vyplneného a potvrdeného originálu záručného listu/ v prípade, že bol vydaný/. Zákazník pri vybavovaní reklamácie vyvíja potrebnú súčinnosť pri overení existencie reklamovanej závady, ako aj pri vybavovaní reklamácie.
10. Predávajúci, resp. autorizované servisné stredisko zabezpečí vybavenie spotrebiteľskej reklamácie zákonom stanoveným spôsobom, v zákonom stanovenej lehote. Zákonom stanovená lehota na vybavenie reklamácie začína plynúť dňom nasledujúcim po prijatí reklamácie u predávajúceho, resp. v autorizovanom servisnom stredisku.
11. Doba od uplatnenia práva zo zodpovednosti za vady produktu až do doby, keď kupujúci po ukončení reklamačného konania bol povinný vec prevziať, sa do záručnej doby nepočíta.
12. Predávajúci zodpovedá za vady, ktoré má predaná vec pri prevzatí kupujúcim.
13. Záruka sa nevzťahuje na vady spôsobené neodborným a nevhodným používaním produktu, používaním produktu v rozpore s návodom na obsluhu, používaním produktu na iný účel, než na aký je určený, nesprávnym alebo nedbanlivým zaobchádzaním s produktom, vinou obsluhy výrobku, chybou montáže alebo chybným uvedením do prevádzky zo strany zákazníka, neodbornými zmenami alebo opravami produktu vykonanými tretími osobami, iným neodborným zásahom do produktu, mechanickým poškodením produktu, nesprávnou údržbou, zanedbaním údržby produktu, použitím neoriginálnych náhradných dielov a príslušenstva, použitím nevhodného paliva, zrejším preťažením produktu v dôsledku prekročenia hornej hranice výkonu, bežným mechanickým opotrebovaním dielov spôsobeným prevádzkou produktu, ako aj na poškodenie produktu v dôsledku jeho znečistenia, nehodou alebo živelnou pohromou, nevhodným, resp. nesprávnym skladovaním. Záruka sa ďalej nevzťahuje na vady produktu, ktoré znižujú hodnotu produktu alebo obmedzujú jeho použiteľnosť len v nepatrnom rozsahu.
14. V prípade použitého produktu sa záruka nevzťahuje na vadu, na ktorú bola poskytnutá zľava.
15. Za bežné opotrebovanie dielov spôsobených prevádzkou produktu sa považuje najmä opotrebovanie: dielov, ktoré režu, drvia, rozdeľujú, pohybujú alebo vedú látky a materiály (napr. nože akéhokoľvek druhu, sekáče, britvy, ostria, pilové listy, kovadliny, nákovky, nožové kotúče, výžinače, rezné lanká, zhrňacie lišty a dopravné závitovky pre snežné frézy, vyhadzovacie kanály a pod.), prvkov prenášajúcich silu (napr. klinové, ozubené remene, iné remene, retaze, bowdenové lanká a pod.), trecích plôch brzd a spojok, ložísk, elektrických dielcov (napr. spínače a relé, žiarovky, signalizačné svetlá, kontrolky, kabeláž a pod.), kolies, (napr. pneumatiky, kolesá s pásovým dopravníkom, podporné kladky a pod.), náterov, motorov (najmä všetky pohyblivé diely, všetky diely vystavené pôsobeniu výfukových plynov, štartovacie zariadenie, elektrické a elektronické dielce, vzduchové filtre, zapalovacie sviečky a koncovky zapalovacieho kábla a pod.), zdrojov energie (akumulátory, batérie), ako aj ostatných dielcov, ku ktorých opotrebovaniu bežne dochádza pri prevádzke produktu (najmä skrutkové spoje, metľové štetiny, umývacie stierky, gumové čeluste, drevené časti násad a pod.).
16. Práva zo záruky nemožno uplatniť v prípadoch, keď sa údaje v predložených dokladoch líšia od údajov uvedených na produkte, ako aj v prípadoch, keď sa reklamovaný produkt nestotožňuje s produktom uvedeným v predložených dokladoch.
17. Práva zo zodpovednosti za vady veci, pre ktoré platí záručná doba, zaniknú, ak sa neuplatnili v záručnej dobe.
18. Pri uplatňovaní zodpovednosti za vady predávaných produktov sa postupuje podľa § 619 - 627 Občianskeho zákonníka a § 18 a § 18a zákona č.250/2007 Z.z. o ochrane spotrebiteľa v znení neskor. Predpisov

Poučenie

podľa § 19 zákona č.18/2017 Z.z.

Dotknutá osoba/spotrebiteľ/:

Meno a priezvisko:

Adresa: Telefónne číslo

email:

(ďalej len dotknutá osoba)

Prevádzkovateľ:

Obchodné meno a právna forma:

Sídlo:

IČO:

Kontaktné údaje:

(tel. číslo/email/fax) :

Spracovanie osobných údajov na účely uskutočnenia objednávky

1. Účel spracúvania osobných údajov: vystavenie daňového dokladu, kontaktovanie zákazníka ohľadom objednávky, plnenie zmluvy, vybavovanie uplatňovania zodpovednosti za vady predaných výrobkov – vyplývajúce z plnenia zmluvy.
2. Právny základ spracúvania osobných údajov: a) Spracúvanie osobných údajov (meno, priezvisko, titul, ulica a číslo, PSČ, mesto) je nevyhnutné podľa osobitného predpisu alebo medzinárodnej zmluvy, ktorou je Slovenská republika viazaná, predovšetkým podľa zákona č. 250/20074 Z. z., Občianskeho zákonníka.
3. Oprávnené záujmy prevádzkovateľa podľa § 13 ods. 1 písm. f): nevyžaduje sa
4. Identifikácia príjemcu alebo kategórie príjemcu: servisné strediska nižšie uvedené
5. Prenos osobných údajov do tretej krajiny: neaplikuje sa
6. Doba uchovávania osobných údajov: 4 roky
7. Dotknutá osoba má právo: - požadovať od prevádzkovateľa prístup k osobným údajom týkajúcim sa dotknutej osoby, o právach na opravu osobných údajov, na vymazanie osobných údajov, na obmedzenie spracúvania osobných údajov, - namietat spracúvanie osobných údajov, právo na prenosnosť osobných údajov, právo kedykoľvek svoje súhlas odvolať, právo podať návrh na začatie konania podľa § 100,
8. Poskytovanie osobných údajov je zmluvnou požiadavkou alebo požiadavkou, ktorá je potrebná na uzatvorenie zmluvy. Dotknutá osoba je povinná poskytnúť osobné údaje, v prípade neposkytnutia osobných údajov nemôže dôjsť k uzatvoreniu zmluvy.
9. Prevádzkovateľ nemá zavedené automatizované individuálne rozhodovanie vrátane profilovania podľa § 28 ods. 1 a 10. Prevádzkovateľ spracováva osobné údaje len za účelom uzatvorenia zmluvy, reklamačného konania a na iný účel prevádzkovateľa nebude osobne údaje spracovávať.

### Identifikácia tovaru:

Výrobok.....

Typ .....

Výrobné č. ....

Modelové č. ....

Deň predaja.....

Pečiatka predaju:



Pre elektrické a elektronické nástroje označené týmto symbolom (na výrobku, obale či v dokumentácii)platí:

S výrobkom nie je možné zaobchádzať ako s odpadom z domácnosti, a preto ho neodhadzujte do odpadkového koša či kontajnera na zmiešaný komunálny odpad. Výrobok je potrebné odložiť v príslušnom mieste spätného odberu na recykláciu elektrických a elektronických zariadení. Zabezpečením riadnej likvidácie výrobku pomôžete predísť potenciálnym negatívnym vplyvom na životné prostredie a ľudské zdravie, ktoré by sa mohli prejavit' v prípade likvidácie tohto výrobku nevhodným spôsobom. Podrobnejšie informácie o miestach spätného odberu tohto výrobku si vyžiadajte na vašom obecnom úrade, od firmy zaoberajúcej sa likvidáciou domového odpadu alebo v predajni, kde ste výrobok kúpili.

## Záznamy o servisnej prehliadke

Servisná prehliadka sa vykonáva iba v autorizovanom servisnom stredisku a je vykonávaná na náklady zákazníka.

Dátum servisné prehliadky	dátum budúcej servisnej prehliadky	Pečiatka servisu	Vykonané práce

## Záznamy o záručných opravách

Dátum prijatia	Dátum opravy	Pečiatka servisu	Popis závady a vykonanej práce

Zoznam autorizovaných servisných stredísk nájdete na [www.garland.sk](http://www.garland.sk).



Cub Cadet



ARNOLD

Agri-Fab

RYOBI



Riwall PRO



TurfMaster

## JÓTÁLLÁSI JEGY

Termék megnevezése: .....

Típus/Modell: .....

Gyári száma: .....

Termék azonosításra alkalmas része(i)\*: .....

\*különösen de nem kizárólag, ha Briggs&Stratton, Honda, Kawasaki és/vagy Kohler motor van beépítve

Kereskedő (eladó) neve, címe, aláírása és bélyegzője: .....

Vásárlás (átadás) / üzembe helyezés dátuma: .....

Vásárlás (átadás) / üzembe helyezés helye: .....

Forgalmazó adatai:

GARLAND distributor, s.r.o.

Hradecká 1136, 506 01 Jičín, Česká Republika

Adószám: CZ-60108461, Cégjegyzékszám: 60108461,

Cégbejegyzés: Zaps. v OR u KS v HK v oddíl. C vl.5276

### I. A jótállással kapcsolatos általános feltételek

1. A fogyasztói szerződés keretében vásárolt, jelen jótállási jegyen feltüntetett új, tartós fogyasztási cikk termék(ek)re a GARLAND distributor s.r.o. az alábbi időre és feltételekkel vállal jótállást (garanciát):

- **Schepbach, Schepbach Special Edition, Woodster, DWT, Kity termék(ek) Riwall, Riwall PRO és GTM Pffessional:** 2 év gyártói garancia, amely további 2 évvel meghosszabbítható, amennyiben a fogyasztó a terméket garanciális szerviz felülvizsgálatra beszolgáltatja a vásárlás / üzembe helyezés időpontjától számított 24. (huszonnegyedik) hónap folyamán. A garanciális szerviz felülvizsgálattal kapcsolatos költségek a fogyasztót terhelik. A meghosszabbított garancia időtartama alatt a szervizelésre nem vonatkozik a jogszabályban előírt 15 napos határidő. Amennyiben az érintett termék beépített Briggs&Stratton, Honda, Kawasaki és/vagy Kohler motorral került értékesítésre, a termék motorjára értelemszerűen a Briggs&Stratton, Honda, Kawasaki és/vagy Kohler mindenkor jótállási feltételei vonatkoznak.

- **MWH márkájú kerti bútorok:** 3 év gyártói garancia

- **Palram márkájú üvegházak, kerti házak, kocsibeállók és kerti pavilonok:** 10 év gyártói garancia

- **Palram márkájú pergolák:** 7 év gyártói garancia

- Minden további, fentebb fel nem sorolt GARLAND termékre 2 év gyártói garancia vonatkozik.

2. Az elhasználandó, ill. kopó alkatrészekre és az ezen kopó alkatrész által okozott járulékos meghibásodásokra és a külső behatás által előidézett meghibásodásokra, ill. a napi használat során keletkező sérülésekre (pl. karcolások, horpadások stb.) a jótállás nem vonatkozik. Ugyancsak nem tartozik a jótállási javítási kötelezettségek körébe a termék üzembe helyezése, illetve a termék beállítása. A hosszú ideig és nem megfelelő körülmények között történő tárolás a fogyasztási cikk műszaki állapotának romlását idézheti elő.

3. A nem fogyasztói szerződés keretében vásárolt, illetve professzionális vagy kölcsönzői célú felhasználásra szánt, jelen jótállási jegyen feltüntetett új, tartós fogyasztási cikk termék(ek) esetén a vásárlás / üzembe helyezés napjától számított 6 hónap kijavítási garancia vonatkozik a gyártási eredetű hibák kijavítására.

### II. A jótállási idő és a jótállás érvényességi területe

1. A jótállási határidő a jelen jótállási jegyen feltüntetett vásárlás napján a fogyasztási cikk fogyasztó részére történő átadásával, illetve, ha az üzembe helyezést a vállalkozás vagy megbízottja végzi, az üzembe helyezés napjával kezdődik. A jótállási határidő elmulasztása jogvesztéssel jár. Az években megállapított jótállási idő azon a napon jár le, amely elnevezésénél vagy számánál fogva megfelel a kezdő napnak; ha ilyen nap a lejárat hónapjában nincs, a határidő a hónap utolsó napján jár le. Ha a határidő utolsó napja munkaszüneti nap, a határidő a következő munkanapon jár le.

2. A termék kijavítása esetén a jótállási idő meghosszabbodik a hiba közlésének napjától kezdve azzal az időtartammal, amely alatt a fogyasztó a fogyasztási cikket a hiba miatt nem tudja rendeltetésszerűen használni. A fogyasztási cikknek a kicseréléssel vagy a kijavítással érintett részére a jótállási igény elvülése újból kezdődik. Ezt a szabályt kell alkalmazni arra az esetre is, ha a kijavítás következményeként új hiba keletkezik. A jótállás a fogyasztó jogszabályból eredő jogait nem érinti.
3. A jelen jótállási jegy szerinti jótállás a Magyar Köztársaság közigazgatási területén érvényes.

### **III. A jótállás érvényesítése**

1. A jótállásból eredő jogokat a fogyasztási cikk tulajdonosa érvényesítheti, feltéve, hogy fogyasztónak minősül. A jótállásból eredő jogokat a fogyasztási cikk tulajdonjogának átruházása esetén az új tulajdonos érvényesítheti. A jótállási igény jótállási jeggyel érvényesíthető. A jótállási jegy szabálytalan kiállítása vagy a jótállási jegy fogyasztó rendelkezésére bocsátásának elmaradása a jótállás érvényességét nem érinti. A jótállási jegy fogyasztó rendelkezésére bocsátásának elmaradása esetén a szerződés megkötését bizonyítottnak kell tekinteni, ha az ellenérték megfizetését igazoló bizonylatot – az általános forgalmi adóról szóló törvény alapján kibocsátott számlát vagy nyugtát - a fogyasztó bemutatja. Ebben az esetben a jótállási igény a számlával, ill. nyugtával érvényesíthető, feltéve, hogy abból kitűnik a vásárlás időpontja és a termék típusa. Ezen információk hiányában az érintet termék, illetve a vonatkozó jótállás és annak feltételei nem állapítható meg, így a jótállás teljesítése gyakorlati nehézségekbe ütközhet.
2. A fogyasztó a jótállási igényét a Forgalmazóval vagy a Kereskedővel szemben érvényesítheti. Továbbá a fogyasztó a kijavítási igényét a GARLAND distributor s.r.o. által kijelölt, a jótállási jegyen feltüntetett szerviz szolgáltatóknál közvetlenül is érvényesítheti. A kijelölt szerviz szolgáltatók neve és címe a [www.garland.hu](http://www.garland.hu) honlapon is elérhető.
3. A jótállási kötelezettség teljesítésével kapcsolatos költségek a kötelezettet terhelik. Ha a fogyasztási cikk meghibásodásában a fogyasztót terhelő karbantartási kötelezettség elmulasztása is közrehatott, a jótállási kötelezettség teljesítésével felmerült költségeket közrehatása arányában a fogyasztó köteles viselni, ha a fogyasztási cikk karbantartására vonatkozó ismeretekkel rendelkezett, vagy ha a Forgalmazó (Kereskedő) e tekintetben tájékoztatási kötelezettségének eleget tett.
4. Fogyasztói jogvita esetén a fogyasztó a megyei (fővárosi) kereskedelmi és iparkamarák mellett működő békéltető testület eljárását is kezdeményezheti.

### **IV. A jótállási igény bejelentése**

1. A fogyasztó a hiba felfedezése után késedelem nélkül köteles a hibát közölni. A hiba felfedezésétől számított két hónapon belül közölt hibát késedelem nélkül közölni kell tekinteni. A közlés késedelméből eredő kárért a fogyasztó felelős. A jótállási igényt a fogyasztási cikk minden olyan hibája miatt határidőben érvényesítettnek kell tekinteni, amely a megjelölt hibát előidézte.
2. A fogyasztó a jótálláson alapuló igénye érvényesítésével kapcsolatos nyilatkozatát a jelen jótállási jegy III.2 pontjában hivatkozott Gyártóhoz vagy Kereskedőhöz vagy szervizhez intézheti.
3. Ha a fogyasztó a jótállási igényét a terméknek - a megjelölt hiba szempontjából - elkülöníthető része tekintetében érvényesíti, a jótállási igény a termék egyéb részeire nem minősül érvényesítettnek.

### **V. A fogyasztót a jótállás alapján megillető jogok**

1. A fogyasztó a Ptk. 6:159. §- fog rögzített szabályok szerint
  - a) kijavítást VAGY kicserélést igényelhet, kivéve, ha a választott jótállási igény teljesítése lehetetlen, vagy ha az a kötelezettnek - másik jótállási igény teljesítésével összehasonlítva - aránytalan többletköltséget eredményezne, figyelembe véve a fogyasztási cikk hibátlan állapotban képviselt értékét, a szerződésszegés súlyát és a jótállási jog teljesítésével a jogosultnak okozott érdeksérelmet; – VAGY
  - b) a vételár arányos leszállítását igényelheti, VAGY a hibát a kötelezett költségére maga kijavíthatja vagy mással kijavíttathatja, VAGY a szerződéstől elállhat, ha a kötelezett a kijavítást vagy a kicserélést nem vállalta, e kötelezettségének megfelelő határidőn belül, a fogyasztó érdekeit kímélve nem tud eleget tenni, vagy ha a fogyasztónak a kijavításhoz vagy kicseréléshöz fűződő érdeke megszűnt. Jelentéktelen hiba miatt elállásnak nincs helye.
2. A kijavítást vagy kicserélést - a fogyasztási cikk tulajdonságaira és a jogosult által elvárható

rendeltetésére figyelemmel - megfelelő határidőn belül, a jogosult érdekeit kímélve kell elvégezni. A fogyasztó a választott jótállási jogáról másra térhet át, az áttéréssel okozott költséget köteles azonban a kötelezettnek megfizetni, kivéve, ha az áttérésre a kötelezett adott okot, vagy az áttérés egyébként indokolt volt.

3. Kicserélés vagy elállás esetén a fogyasztó nem köteles a fogyasztási cikknek azt az értékcsökkenését megtéríteni, amely a rendeltetészerű használat következménye.
4. A fogyasztó a kellékhibás teljesítés okán felmerült kárait a Ptk. 6:174 § szerint érvényesítheti.
5. A rögzített bekötésű, illetve a 10 kg-nál súlyosabb, vagy tömegközlekedési eszközön kézi csomagként nem szállítható termék az üzemeltetés helyén kell megjavítani. Ha a kijavítás az üzemeltetés helyén nem végezhető el, a le- és felszerelésről, valamint az el- és visszaszállításról a jelen jótállási jegy III.2 pontjában hivatkozott Forgalmazó és/vagy Kereskedő és/vagy szerviz gondoskodik.
6. Ha a fogyasztó a fogyasztási cikk meghibásodása miatt a vásárlástól számított 3 munkanapon belül érvényesít csereigényt, a jelen jótállási jegy III.2 pontjában hivatkozott Forgalmazó és/vagy Kereskedő és/vagy szerviz köteles a fogyasztási cikket kicserélni, feltéve, hogy a meghibásodás a rendeltetészerű használatot akadályozza. Amennyiben a hibás fogyasztási cikk már nincs készleten, úgy a teljes vételár visszatérítésre kerül. A jelen jótállási jegy III.2 pontjában hivatkozott Forgalmazó és/vagy Kereskedő és/vagy szerviz a kijavítás során nem felel a fogyasztási cikken a fogyasztó, ill. harmadik személy által esetlegesen tárolt adatokért vagy beállításokért.
7. A jelen jótállási jegy III.2 pontjában hivatkozott Forgalmazó és/vagy Kereskedő és/vagy szerviz címén a jótállási idő lejártát követően is lehetőséget biztosítunk a hibás fogyasztási cikk kijavítására, az ezzel összefüggésben felmerült valamennyi költség azonban a fogyasztót terheli.

## **VI. Mentesülés a jótállási kötelezettség alól**

1. A teljesítés nem hibás, ha a fogyasztó a hibát a vásárlás időpontjában ismerte, vagy a hibát a vásárlás időpontjában ismernie kellett. A jótállási kötelezettség alóli mentesülést eredményez, ha bizonyításra kerül a jelen jótállási jegy III.2 pontjában hivatkozott Forgalmazó, a Kereskedő vagy szerviz által, hogy a hiba rendeltetésellenes használat, átalakítás, szakszerűtlen kezelés, helytelen tárolás, elemi kár vagy egyéb, a vásárlás után keletkezett okból következett be. A rendeltetésellenes használat elkerülése céljából a termékhez magyar nyelvű vásárlói tájékoztatót mellékelünk és kérjük, hogy az abban foglaltakat saját érdekében tartsa be.
2. A jótállás megszűnését eredményezi a szakszerűtlen szerelés és üzembe helyezés, valamint a jótállási határidőn belüli illetéktelen beavatkozás. Illetéktelen beavatkozásnak minősül minden olyan szerelés, karbantartás és/vagy egyéb olyan beavatkozás, amelyet nem a jelen jótállási jegy III.2 pontjában hivatkozott Forgalmazó és/vagy Kereskedő és/vagy szerviz végez el.

**A KERESKEDŐ A TERMÉK ÉRTÉKESÍTÉSEKOR KÖTELES A JÓTÁLLÁSI JEGYEN ÉS A TERMÉKEN LEVŐ TÍPUS- ÉS GYÁRTI SZÁMOT EGYEZTETNI, A JÓTÁLLÁSI JEGYET A VÁSÁRLÁS / ÜZEMBE HELYEZÉS DÁTUMÁNAK FELTÜNTETÉSÉVEL HITELESÍTENI (ALÁÍRÁS, BÉLYEGZŐ) ÉS AZT A VÁSÁRLÓNAK ÁTADNI. AZ IDŐSZAKOS FELÜLVIZSGÁLATOT, ILLETVE A JAVÍTÁST VÉGZŐ FORGALMAZÓ / KERESKEDŐ / SZERVIZ KÖTELES AZ IDŐSZAKOS ELLENŐRZÉSRE VONATKOZÓ BEJEGYZÉSEK, ILLETVE A JÓTÁLLÁSI SZELVÉNYEK VONATKOZÓ ROVATAIT HIÁNYTALANUL ÉS PONTOSAN KITÖLTENI.**



## Garanciális szerviz felülvizsgálat bejegyzések

A garanciális szerviz felülvizsgálatokat kizárólag III.2 pontban hivatkozott Forgalmazó, Kereskedő vagy szerviz végzheti és az ezekből adódó költségeket a fogyasztó viseli.

Időszakos ellenőrzés dátuma	Következő Időszakos ellenőrzés dátuma	Szerviz bélyegzője	Elvégzett munkák

## Garanciális javítások

Javításra átvétel időpontja	Javítás időpontja	Szerviz bélyegzője	Meghibásodás és elvégzett munkák leírása

Kicserélésre került sor az alábbi napon (év, hó, nap): .....

Kicserélés során a fogyasztónak átadott új termék gyári száma: .....

Kicserélést végző vállalkozás neve, címe, bélyegzője, aláírás: .....

**GARLAND distributor, s.r.o., Hradecká 1136, Jičín, Czech Republic**

CZ prohlašuje výhradně na vlastní zodpovědnost, že níže uvedené zařízení splňuje všechna příslušná ustanovení předmětných předpisů Evropského společenství  
SK prehlasuje nasledujúcu zhodu podľa smernice EU a noriem pre výrobok  
PL deklaruje, że produkt jest zgodny z następującymi dyrektywami UE i normami  
SI izjavlja slededco skladnost z EU-direktivo in normami za artikel  
HU az EU-irányelv és a vonatkozó szabványok szerinti következo megfeleloségi nyilatkozatot teszi a termékre  
DE erklärt folgende Konformität gemäß EU-Richtline und Normen für den Artikel  
GB hereby declares the following conformity under the EU Directive and standards for the following article  
FR déclare la conformité suivante selon la directive UE et les normes pour l'article  
IT dichiara la seguente conformità secondo le direttive e le normative UE per l'articolo  
HR ovime izjavljuje da postoji skladnost prema EU-smjerni-ca i normama za sljedece artikle

**RABC 2620i SET**

AKUMULÁTOROVÝ KŘOVINOŘEZ / AKUMULÁTOROVÝ KROVINOREZ / AKU PODKASZARKA / AKU REZALNIK / AKKU FUVÁGÓ / AKKU-RASENTRIMMER / CORDLESS BRUSHCUTTER / COUPE-FIL ACUMULATEUR / TAGLIABORDI BATTERIA / BATERIJE LINIJSKI TRIMER

Výrobní označení / výrobné označenie / Oznaczenie produkcji / Oznaka proizvodnje / Gyártási megnevezés / Produktionsbezeichnung / Production designation / Désignation de production / Designazione di produzione / Oznaka proizvodnje: GY2247

<input type="checkbox"/>	2009/105/EC
<input type="checkbox"/>	2014/35/EU
<input type="checkbox"/>	2006/28/EC
<input type="checkbox"/>	2005/32/EC
<input checked="" type="checkbox"/>	2014/30/EU
<input type="checkbox"/>	2004/22/EC
<input type="checkbox"/>	1999/5/EC
<input type="checkbox"/>	97/23/EC
<input type="checkbox"/>	90/396/EC
<input checked="" type="checkbox"/>	2011/65/EU

<input type="checkbox"/>	89/686/EC_96/58/EC
<input checked="" type="checkbox"/>	2006/42/EC
<input checked="" type="checkbox"/>	2000/14/EC_2005/88/EC - Annex VI
<input checked="" type="checkbox"/>	Hladina akustického výkonu / Poziom mocy akustycznej / Raven zvočne moči / Hangteljesítményszint / Schallleistungspegel / Sound power level / Niveau de puissance sonore / Livello di potenza sonora / Razina zvuka: naměřená/nameraná/zmierzone/merjeno/mért/gemessen/measured/mesuré/misurato/izmjerená: <b>L<sub>WA</sub> = 88,4dB(A)</b> garantovaná/gwarantowane/zajamčeno/garantált/garantiert/guaranteed/garanti/garantito/zajamčena <b>L<sub>WA</sub> = 94 dB(A)</b> Změřeno v/Namereno v/Mierzono w/Merjeno na/Mérve/Gemessen bei/Measured at/Mesuré à/Misurato a/Izmjerenó u: TUV Rheinland (Shanghai) Co., Ltd. No.177, 178, Lane 777 West Guangzhong Road, Jing'an District, Shanghai, China
<input type="checkbox"/>	2002/88/EC

Evropské normy / Európske normy / Normy europejskie / Evropski standardi / Európai szabványok / Europäische Standards / European standards / Normes européennes / Standard europei / Evropski standardi : EN ISO 12100 - Safety of machinery - General principles for design - Risk assessment and risk reduction  
EN ISO 13857 - Safety of machinery - Safety distances to prevent hazard zones being reached by upper and lower limbs  
EN 1005-3+A1 - Safety of machinery - Human physical performance - Part 3: Recommended force limits for machinery operation  
EN 1037+A1 - Safety of machinery - Prevention of unexpected start-up  
EN 349+A1 - Safety of machinery - Minimum gaps to avoid crushing of parts of the human body  
EN ISO 14120 - Safety of machinery - Guards - General requirements for the design and construction of fixed and movable guards  
EN 60745-1 ed. 2 - Hand-held motor-operated electric tools - Safety Part 1: General requirements (IEC 60745-1:2006, modified)  
EN 60745-1 ed. 3 - Hand-held motor-operated electric tools - Safety - Part 1: General requirements  
EN 60745-2-15 - Hand-held motor-operated electric tools - Safety Part 2-15: Particular requirements for hedge trimmers  
EN ISO 3744 - Acoustics - Determination of sound power levels and sound energy levels of noise sources using sound pressure - Engineering methods for an essentially free field over a reflecting plane  
EN 62321 - Electrotechnical products - Determination of levels of six regulated substances (lead, mercury, cadmium, hexavalent chromium, polybrominated biphenyls, polybrominated diphenyl ethers)  
EN 55014-1 ed. 3 - Electromagnetic compatibility - Requirements for household appliances, electric tools and similar apparatus - Part 1: Emission  
EN 55014-1 ed. 4 - Electromagnetic compatibility - Requirements for household appliances, electric tools and similar apparatus - Part 1: Emission  
EN 55014-2 ed. 2 - Electromagnetic compatibility - Requirements for household appliances, electric tools and similar apparatus - Part 2: Immunity - Product family standard  
EN 61000-3-2 ed. 4 - Electromagnetic compatibility (EMC) - Part 3-2: Limits - Limits for harmonic current emissions (equipment input current 16 A per phase)  
EN 61000-3-3 ed. 3 - Electromagnetic compatibility (EMC) - Part 3-3: Limits - Limitation of voltage changes, voltage fluctuations and flicker in public low-voltage supply systems, for equipment with rated current <= 16 A per phase and not subject to conditional connection

Jičín, 4. 12. 2023

Vladek Trenka, jednatel

Osoba poverená kompletáci technické dokumentace / Osoba poverená kompletáciou technickej dokumentácie / Nazwisko i adres osoby upoważnionej do sporządzenia dokumentacji technicznej / Ime in naslov osebe, pooblašcene za sestavo tehnične dokumentacije / A műszaki dokumentáció összeállítására jogosult személy neve és címe / Name und Adresse der Person, die berechtigt ist, die technische Datei zu erstellen / Name and address of the person authorised to compile the technical file / Nom et adresse de la personne autorisée à établir le dossier technique / Nome e indirizzo della persona autorizzata a compilare il file tecnico / Ime i adresa osebe ovlaštene za sestavljanje tehničke dokumentacije: Ing. Petr Vrána, kancelář - 61400 Brno, Proškovovo nám. 21, Czech Republic