

TECHNICKÝ LIST

ŠACHTY PRO TLAKOVOU KANALIZACI DN 1000

SPECIFIKACE

Domovní čerpací stanice, respektive čerpací šachty a čerpací jímky jsou určeny pro přečerpávání odpadních, dešťových a podzemních vod do tlakové nebo gravitační kanalizace. Jednotlivé typy čerpacích stanic jsou uzpůsobené pro bezproblémový a dlouhodobý provoz v domácnostech.

Pro tlakové potrubí z vibrolisovaného a litého betonu, se stupadly nebo bez, síla stěny $t = 120$ mm. Možnost sestavení ze spodního dílu včetně vnitřního vypádování, skruží, které jsou opatřeny prostupy pro gravitační a výtlačné potrubí či napájecí kabel. Zakrytí je možno řešit individuálně (deska nebo konus + příslušný poklop).

SKRUŽE - svislý stavební dílec s jednotným příčným profilem s výjimkou místa spojů. Na spoje mezi prvky se používá elastomerové těsnění.

KONUS - svislý stavební dílec konického tvaru tvořící horní vstupní část šachty, nad kterým je umístěn vyrovnávací prstenec nebo poklop.

ZÁKRYTOVÁ DESKA - stavební dílec pro vodorovné zakrytí šachty, nad kterým je umístěn vyrovnávací prstenec nebo poklop.

PŘECHODOVÁ DESKA - stavební dílec pro přechod z jednoho průměru šachty na druhý.

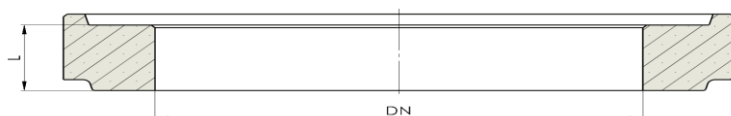
PARAMETRY

Šachty jsou dodávány se zabudovanými manipulačními úchyty (DEHA) nebo závity pro lanové závěsy M16.

Na spoje mezi prvky se používá elastomerové těsnění zaručující vodotěsnost spoje při dodržení výrobcem doporučeného montážního postupu. Vodotěsnost šachet a jejich spojů je zkoušena dle ČSN EN 1917. Největší stavební hloubka je bez dalšího statického posouzení 10 m. Pevnost betonu C35/45 a C40/50.

VYROVNÁVACÍ PRSTENEC

- stavební dílec sloužící k vyrovnání výšky šachty s terémem

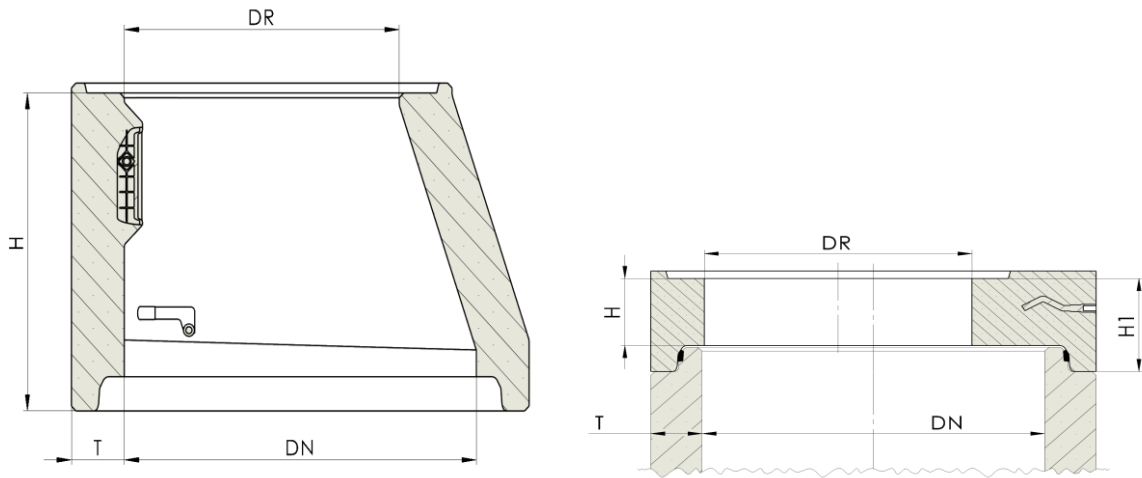


Kód zboží	Označení	Rozměry (mm)				Hmotnost (kg)	Počet ks / kamion	Manipulace
		DN	H	H1	T			
53554	Vyrov. prstenec AR-V 625/40/120	625	40		120	26	918	
53555	Vyrov. prstenec AR-V 625/60/120	625	60		120	39	612	
53556	Vyrov. prstenec AR-V 625/80/120	625	80		120	52	448	
53557	Vyrov. prstenec AR-V 625/100/120	625	100		120	66	352	
53558	Vyrov. prstenec AR-V 625/120/120	625	120		120	81	288	
53559	Vyrov. prstenec AR-V VS 60/100/120	625	60	100	120	52	460	

KÓNUSY A ZÁKRYTOVÉ DESKY

- kónusy DN 1000, z vibrolisovaného betonu, dle ČSN EN 1917, pevnost betonu C 35/45 XF4 XA3.

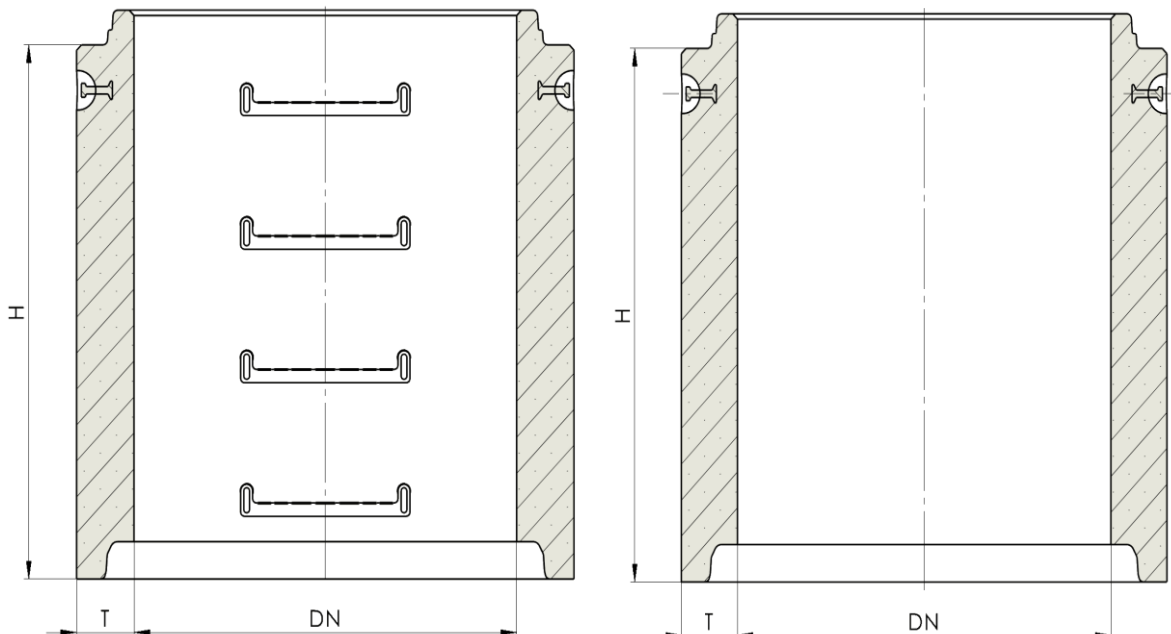
- zákrytové desky DN 1000, ze samozhutitelného betonu, dle ČSN EN 1917, pevnost betonu C 40/50 XF4 XA3



Kód zboží	Označení	Rozměry (mm)					Hmotnost (kg)	Počet ks / kamion	Manipulace
		DN	H	H1	T	DR			
97122	Konus TBR-Q.1 1000-625/600/120 DEHA	1000	600		120	625	638	30	DEHA 2,5t
83781	Konus TBR-Q.1 1000-625/600/120 SPK DEHA	1000	600		120	625	638	30	DEHA 2,5t
63860	Zákrytová deska TBK-Q.1 1000-625/180 D400	1000	180	270	120	625	401	57	M16
70840	Zákrytová deska TBK-Q.1 1000-625/130 B125	1000	130	220	120	625	230	100	M16

ŠACHTOVÉ SKRUŽE

- z vibrolisovaného betonu, se stupadly nebo bez, dle ČSN EN 1917
- pevnost betonu C 35/45 XF4 XA3 (u provedení „Pražský standard“ C 40/50 XF4 XA3).



Kód zboží	Označení	Rozměry (mm)				Hmotnost (kg)	Počet ks / kamion	Manipulace
		DN	H	T	DR			
120207	Skruž TBS-Q.1 1000/250/120 SP DEHA	1000	250	120		259	80	DEHA 2,5t
120206	Skruž TBS-Q.1 1000/500/120 SP DEHA	1000	500	120		518	40	DEHA 2,5t
120203	Skruž TBS-Q.1 1000/1000/120 SP DEHA	1000	1000	120		1026	20	DEHA 2,5t
97080	Skruž TBS-Q.1 1000/250/120 DEHA	1000	250	120		259	80	DEHA 2,5t
97079	Skruž TBS-Q.1 1000/500/120 DEHA	1000	500	120		518	40	DEHA 2,5t
97081	Skruž TBS-Q.1 1000/1000/120 DEHA	1000	1000	120		1026	20	DEHA 2,5t

TĚSNĚNÍ

- elastomerové těsnění (EMT) slouží k utěsnění spojů mezi šachtovými dílci

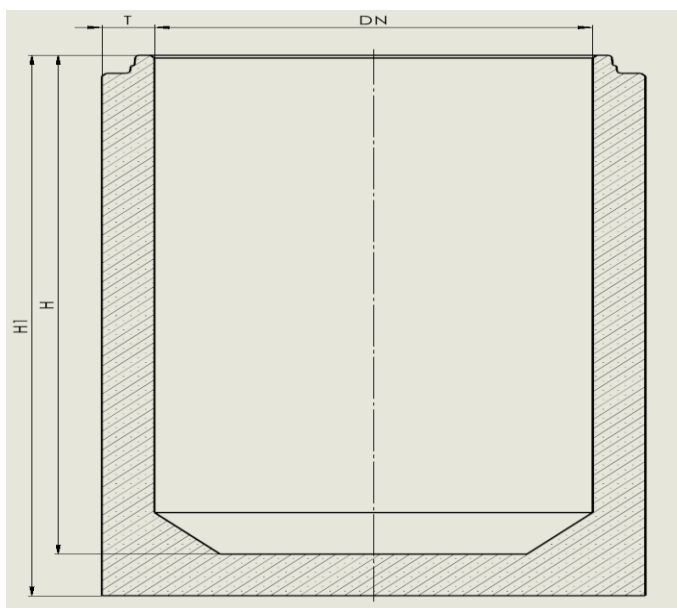


Kód zboží	Označení	Rozměry (mm)			Hmotnost (kg)	Počet ks / kamion	Manipulace
		DN	H	T			
96399	Těsnění skružové DN 1000/20 mm	1000			0,5		

SPODNÍ DÍLY

- bez kynety včetně vnitřního vyspádování, ze samozhutnitelného betonu, se stupadly nebo bez, dle ČSN EN 1917

- pevnost betonu C 40/50 XF4 XA3



Kód zboží	Označení	Rozměry (mm)				Hmotnost (kg)	Počet ks / kamion	Manipulace
		DN	H	H1	T			
89664	Spodní díl TBZ-Q.1 1000/1000/120 vč. spádování	1000	1000	1150	120	1520	14	M16
200523	Spodní díl TBZ-Q.1 1000/1600/120 vč. spádování	1000	1600	1750	120	2200	9	M16
169064	Spodní díl TBZ-Q.1 1000/1800/120 vč. spádování	1000	1800	1950	120	2350	9	M16

MATERIÁL ŠACHET

Dle ČSN EN 1917

Dostupné provedení ze sírano-odolného betonu

MONTÁŽ

Dle dokumentu *Technologický postup montáže pro jímky kanalizací DN 1000.*

SKLADBA TLAKOVÉ ŠACHTY DN 1000 :

