

PREKLAD ORIGINALNEHO NÁVODU NA OBSLUHU

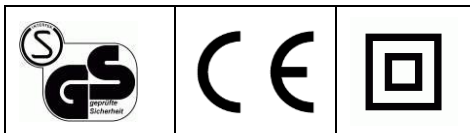
Kosačka na trávnu s elektrickým motorom

Model: REM 3211











Výrobca:

GARLAND distributor, s.r.o., Hradecká 1136, 50601 Jičín, Česká republika



POPIS SYMBOLOV

Symbole sa v tomto návode používajú na upútanie vašej pozornosti na možné nebezpečenstvá. Bezpečnostné symboly a vysvetlenia, ktoré ich sprevádzajú, musia byť perfektne pochopené. Výstraha samotná nezabráni nebezpečenstvu a nemôže nahradzovať správny spôsob protiúrazovej prevencie.

	Tento symbol pred bezpečnostnou poznámkou označuje opatrenie, výstrahu alebo nebezpečenstvo. Ignorovanie tohto varovania môže mať za následok váš úraz alebo úraz inej osoby. Ak chcete obmedziť nebezpečenstvo zranenia, požiaru alebo úrazu elektrickým prúdom, riadte sa vždy zobrazenými odporúčaniami.
	Prečítajte si návod na obsluhu. Pred každým použitím si prečítajte príslušný odsek tohto návodu.
	Spĺňa všetky európske predpisy vzťahujúce sa na tento výrobok.
	Symbol triedy II: toto zariadenie je opatrené dvojitou izoláciou. Nie je nutné pripojenie na uzemnenie.
IPX4	Stupeň ochrany proti vode: IPX4
	Zabráňte prístupu nepovolaných osôb.
	Dávajte pozor na ostré nože. Nože pokračujú v otáčaní ešte chvíľu po zastavení motora. Pred vykonávaním údržby alebo pri poškodení napájacieho kábla odpojte zástrčku napájacieho kábla od siet'ovej zásuvky.
	Udržujte napájací kábel v bezpečnej vzdialenosti od nožov kosačky.
	Nepotrebné materiály recyklujte namiesto ich likvidácie v odpade. Všetky nástroje, hadice a obaly sa musia roztriediť, odvieť do miestneho recyklačného centra a zlikvidovať tak, aby nedošlo k ohrozeniu životného prostredia.

ZÁKLADNÉ BEZPEČNOSTNÉ POKYNY

DÔLEŽITÉ

**PRED POUŽITÍM SI DÔKLADNE PREČÍTAJTE.
USCHOVAJTE NA ĎALŠIE NAHLIADNUTIE.**

Ak je prírodný kábel poškodený, musí ho vymeniť výrobca, jeho servisný technik alebo osoba s príslušnou kvalifikáciou, aby sa zamedzilo prípadným nebezpečenstvám.

Bezpečné pracovné postupy pre elektrické kosačky.

Zaškolenie

- a) Pozorne si prečítajte tieto pokyny. Oboznámte sa s ovládacími prvkami a správnym použitím tohto zariadenia.
- b) Nikdy nedovoľte používať túto kosačku deťom alebo osobám, ktoré nie sú oboznámené s týmito pokynmi. Minimálny vek pre prácu s týmto zariadením môžu upravovať miestne predpisy.
- c) Nikdy nepracujte s týmto zariadením, ak sú v blízkosti ľudia, najmä deti alebo domáce zvieratá.
- d) Pamätajte si, že obsluha alebo používateľ stroja zodpovedá za nehody alebo riziká, ktoré hrozia ďalším osobám alebo ich majetku.

Príprava

- a) Pri práci s týmto zariadením vždy používajte pevnú obuv a dlhé nohavice. Nepracujte so zariadením, ak ste bosí alebo máte otvorené sandále. Nenoste oblečenie, ktoré je príliš voľné alebo z ktorého visia šnúrky alebo iné doplnky.
- b) Dôkladne skontrolujte priestor, kde budete stroj používať, a odstráňte všetky predmety, ktoré môžu byť strojom odhodené.
- c) Pred použitím vždy vizuálne skontrolujte, či nedošlo k poškodeniu alebo k nadmernému opotrebovaniu noža, montážnych skrutiek noža a zostavy žacieho ústrojenstva. Opotrebované alebo poškodené diely vymieňajte v súpravách, aby bolo zaistené vyváženie. Vymeňte poškodené alebo nečitateľné štítky.
- d) Pred použitím vykonajte kontrolu napájacieho a predlžovacieho kábla, či nedošlo k ich poškodeniu. Ak dôjde počas použitia tohto zariadenia k poškodeniu napájacieho kábla, okamžite odpojte zástrčku napájacieho kábla od sieťovej zásuvky. **NEDOTÝKAJTE SA NAPÁJACIEHO KÁBLA PRED JEHO ODPOJENÍM OD ZDROJA NAPÁJANIA.** Nepoužívajte tento stroj, ak je poškodený alebo opotrebovaný napájací kábel.

Prevádzka

- a) Pracujte s týmto strojom iba za denného svetla alebo pri dobrom umelom osvetlení.
- b) Nikdy nepoužívajte tento stroj vo vlhkej tráve.
- c) Na svahu vždy udržiavajte riadny postoj.

- d) Chodíte, nikdy nebehajte.
- e) Koste po vrstevnici svahu, nikdy smerom hore a dole.
- f) Dávajte veľký pozor pri zmene smeru na svahu.
- g) Nevykonávajte prácu na príliš strmom svahu.
- h) Pri cúvaní alebo pritáňovaní stroja smerom k sebe dávajte veľký pozor.
- i) Zastavte nôž (nože) kosačky, ak sa musí kosačka naklopiť pri preprave cez iné než trávnaté plochy a pri preprave kosačky na miesto kosenia alebo z miesta kosenia.
- j) Nikdy nepracujte so strojom s chybnými krytmi alebo bez bezpečnostných zariadení, ako sú napríklad vodiace prvky alebo zberné koše.
- k) Opatrne naštartujte motor podľa uvedených pokynov a udržiajte nohy v bezpečnej vzdialenosti od noža (nožov).
- l) Pri spúšťaní motora stroj nenaklápajte, okrem prípadov, keď sa musí stroj naklopiť pri štartovaní. V tomto prípade stroj nenaklápajte viac než je nevyhnutné a zdvihnite iba jeho časť, ktorá je ďalej od obsluhy.
- m) Neštartujte motor, ak stojíte pred otvorom na odvod trávy.
- n) Nevkladajte ruky alebo nohy do blízkosti alebo pod rotujúce časti. Vždy stojte v bezpečnej vzdialenosti od výstupného otvoru.
- o) Neprepravujte tento stroj, ak je pripojený k napájaciemu zdroju.
- p) Zastavte stroj a odpojte zástrčku napájacieho kábla od sieťovej zásuvky. Uistite sa, či došlo k zastaveniu všetkých pohybujúcich sa dielov.
- q) Zastavte stroj a vyberte vypínacie zariadenie. Uistite sa, či došlo k zastaveniu všetkých pohybujúcich sa dielov.
 - pri každom opúšťaní stroja,
 - pred čistením alebo uvoľnením sklzu,
 - pred kontrolou, čistením alebo vykonávaním práce na zariadení,
 - po náraze do cudzieho predmetu. Ak začne stroj nadmerne vibrovať (vykonajte ihneď jeho kontrolu), pred jeho opätovným spustením a použitím vykonajte kontrolu, či nedošlo k jeho poškodeniu a urobte potrebné opravy,
 - skontrolujte, či nedošlo k poškodeniu,
 - vymeňte alebo opravte všetky poškodené časti,
 - skontrolujte a utiahnite všetky uvoľnené časti.

Údržba a skladovanie

- a) Dbajte na to, aby boli všetky matice a skrutky riadne utiahnuté, aby bol zaistený bezproblémový prevádzkový stav tohto stroja.
- b) Často kontrolujte zberný kôš, či nie je opotrebovaný alebo poškodený.
- c) Pri stroji s viacerými nožmi dávajte pozor, pretože otáčanie jedného noža môže spôsobiť otáčanie druhého noža.

- d) Pri nastavovaní stroja buďte opatrní, zabráňte zachyteniu prstov medzi pohybujúcimi sa nožmi a pevnými časťami stroja.
- e) Pred uložením stroja nechajte vždy vychladnúť motor.
- f) Ak vykonávate údržbu nožov, dávajte pozor na to, aj keď je stroj odpojený od napájacieho zdroja, že sa môžu nože ešte otáčať.
- g) Z bezpečnostných dôvodov vymieňajte opotrebované alebo poškodené diely. Používajte iba originálne náhradné diely a príslušenstvo.

Odporúčania týkajúce sa strojov triedy II

- a) Tento stroj sa musí napájať iba z napájacieho okruhu, ktorý je chránený prúdovým chráničom (RCD) s hodnotou vypínacieho prúdu maximálne 30 mA.
- b) Z dôvodu zaistenia vašej bezpečnosti musí byť predlžovací kábel vhodný na vonkajšie použitie a musí byť vybavený zásuvkami chránenými proti vniknutiu vody! Uistite sa, či má napájací kábel správnu veľkosť a či je vhodný na použitie s vaším výrobkom (minimálne typ H05 VV-F alebo H05 RN-F $\geq 1,5 \text{ mm}^2$)!

URČENÉ POUŽITIE

Táto kosačka je určená na kosenie trávy. Žiadne iné použitie nie je povolené. Nie je určené na komerčné využitie.

TECHNICKÉ ÚDAJE

Model	
Napätie/frekvencia	230 – 240 V ~ 50 Hz
Menovitý výkon	1 100 W
Otáčky naprázdno	3 450 min ⁻¹
Pracovná šírka	320 mm
Nastaviteľná výška:	25/45/65 mm
Čistá hmotnosť (vrátane motora)	8,9 kg
Hladina akustického tlaku, LpA	78,8 dB (A), K = 3,0 dB (A)
Nameraná hodnota akustického výkonu, LWA	90,9 dB (A), K = 3,69 dB (A)
Vibrácie	1,96 m/s ² , k = 1,5 m/s ²

Informácie týkajúce sa hluku/vibrácií

Namerané hodnoty hluku sú určené podľa normy 2000/14/EC.

Celkové hodnoty vibrácií (priestorový vektorový súčet) stanovené podľa noriem ISO 11094 a ISO 3744:

Úroveň emisie vibrácií uvedená v tomto informačnom liste bola zameraná v súlade so štandardizovaným testom uvedeným v normách ISO 11094 a ISO 3744 a môže sa použiť na porovnanie jedného náradia s ostatnými.

Môže sa použiť na predbežné posúdenie expozície.

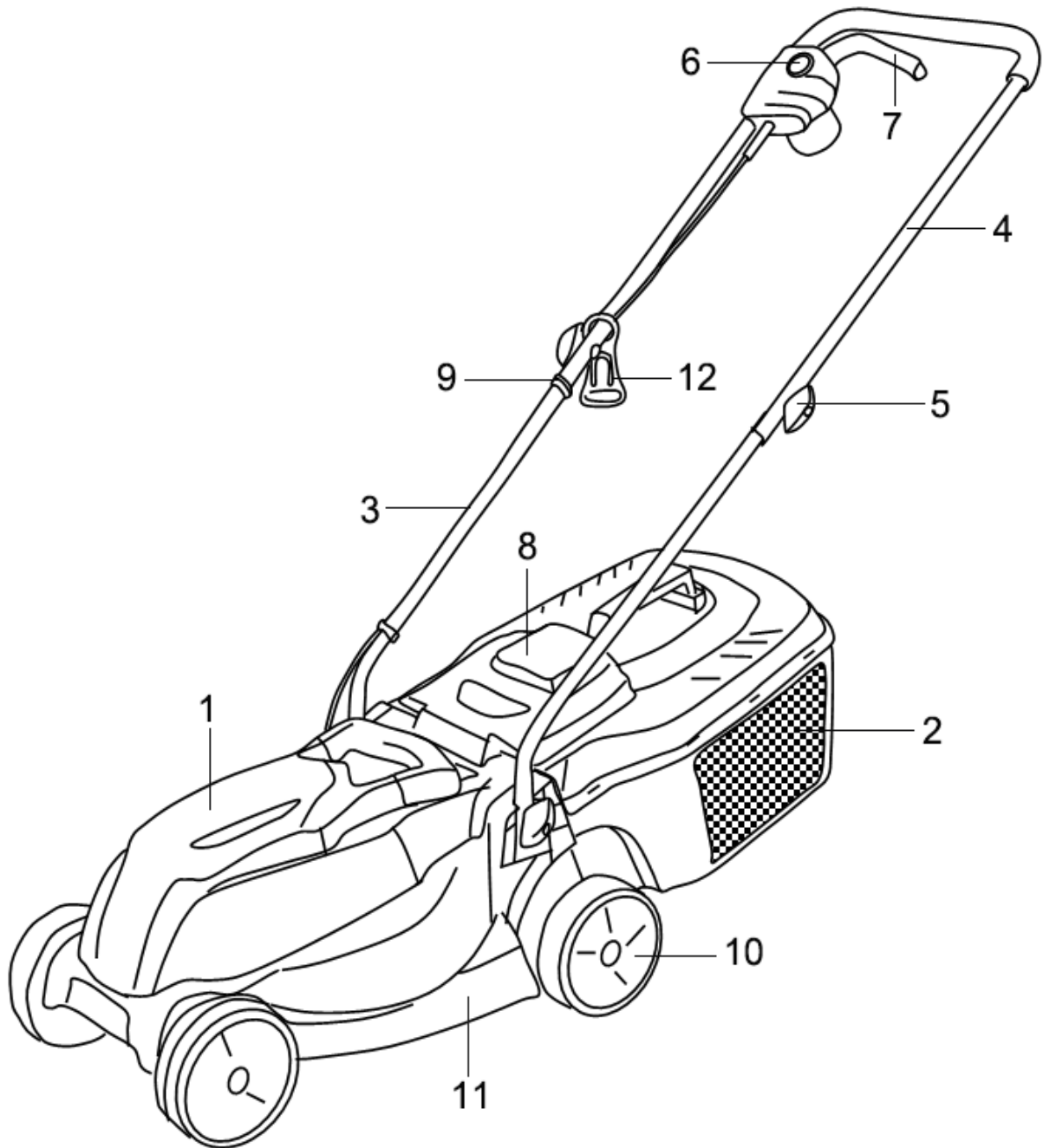
Vyhlásená emisná hladina vibrácií predstavuje hlavnú aplikáciu nástroja. Ak sa však toto náradie používa na rôzne aplikácie s rôznym príslušenstvom alebo ak sa zle vykonáva jeho údržba, emisia vibrácií môže byť odlišná. Tak môže byť podstatne zvýšená úroveň expozície počas celkového pracovného času.

Odhad úrovne expozície vibrácií by mal tiež počítať s časom, keď je náradie vypnuté alebo keď je v chode, ale aktuálne nevykonáva žiadnu prácu.

To môže podstatne znížiť úroveň expozície počas celkového pracovného času.

Stanovte dodatočné bezpečnostné opatrenia na ochranu obsluhy pred účinkami vibrácií, ako sú: údržba náradia a príslušenstva, udržiavanie rúk v teple, organizácia pracovných návykov.

POPIS HLAVNÝCH DIELOV

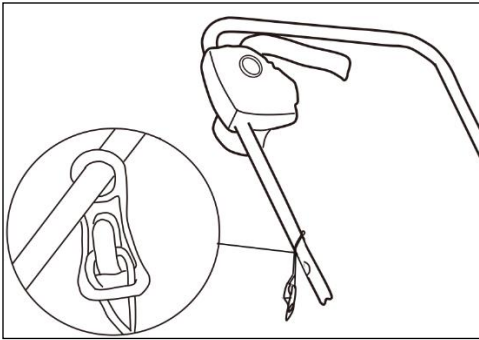


- | | |
|-----------------------------------|--------------------------|
| 1. Kryt motora | 2. Zberný kôš |
| 3. Spodný diel rukoväti | 4. Horný diel rukoväti |
| 5. Rýchlopínacia skrutka rukoväti | 6. Bezpečnostné tlačidlo |
| 7. Spínacia páka | 8. Zadný deflektor |
| 9. Príchytká kábla | 10. Pojazdové koliesko |
| 11. Žacie ústrojenstvo | 12. Háčik kábla |

ZOSTAVENIE

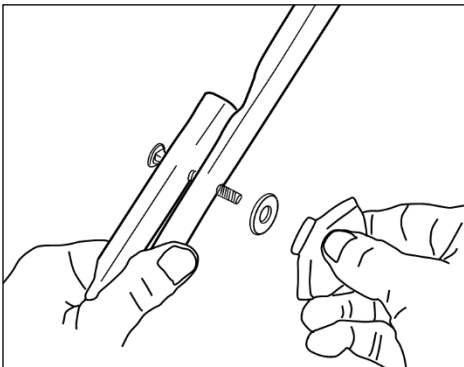
Zostavenie rukoväti

- 1) Nasadte háčik kábla na horný diel rukoväti.



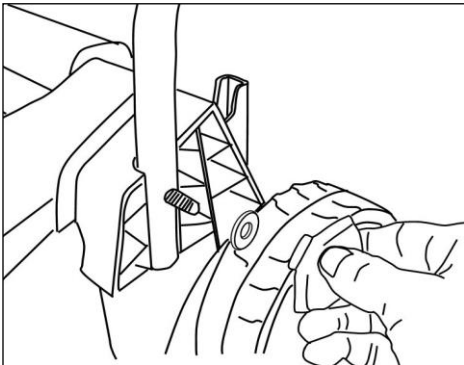
Obr. 1

- 2) Spojte horné a spodné diely rukoväti pomocou dodaných upínacích skrutiek a matíc. (Obr. 2)



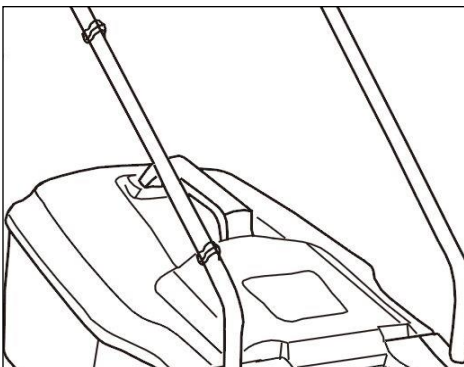
Obr. 2

- 3) Zasuňte oba konce spodnej rukoväti do príslušných otvorov na kosačke. A upevnite tieto konce pomocou poistných skrutiek a podložiek. (Obr. 3)



Obr. 3

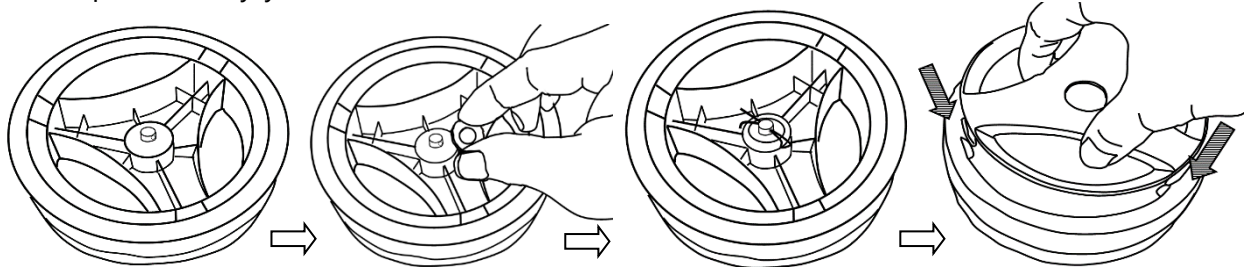
- 4) Upevnite na rukoväť príchytky kábla. (Obr. 4)



Obr. 4

Montáž koliesok

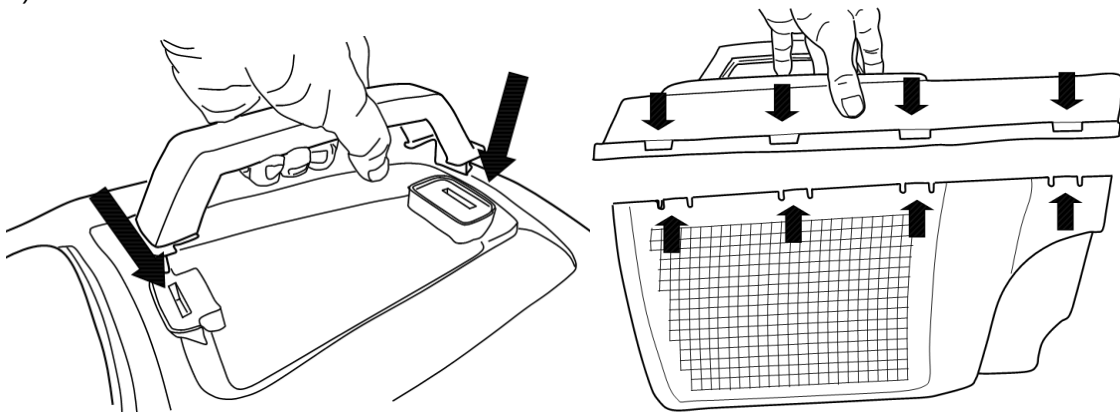
Upevnite na osi kosačky všetky kolieska a zaistite ich pomocou kolíkov. Nasadíte na kolieska riadne príslušné kryty. (Obr. 5)



Obr. 5

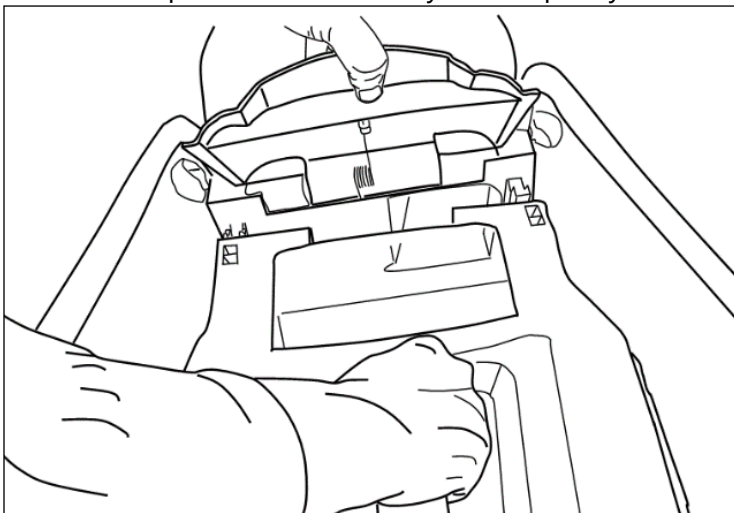
Montáž zberného koša

Najskôr zostavte obe polovice koša a spojte ich dohromady, a potom nasadíte horný kryt. (Obr. 6)



Obr. 6

Zdvihnite zátku a zasuňte zberný kôš do príchytiek v kosačke. (Obr. 7)



Obr. 7

POUŽITIE

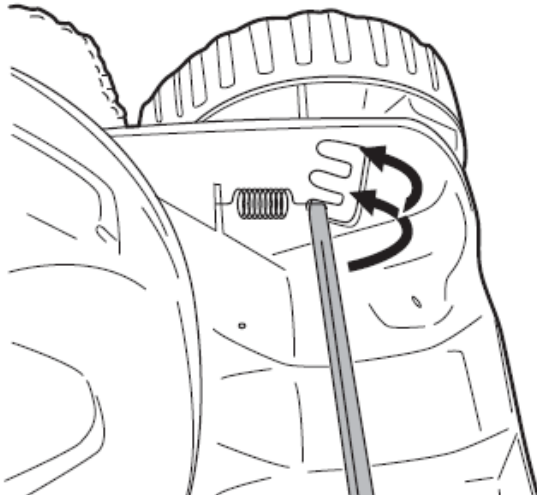
Nastavenie výšky kosenia (obr. 8 a obr. 9)



POZNÁMKA: Pred nastavením výšky kosenia zastavte kosačku, uvoľnite spínaciu páku a počkajte, kým sa nezastaví motor. Nože kosačky budú pokračovať v otáčaní ešte niekoľko sekúnd po vypnutí kosačky. Rotujúci nôž môže spôsobiť zranenie.

Pri prvom kosení na začiatku sezóny by mala byť zvolená veľká výška kosenia.

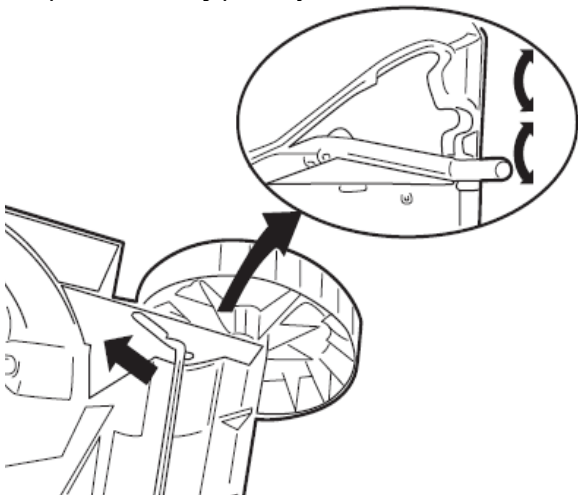
Výška kosenia sa môže nastaviť na hodnoty 25 mm, 45 mm alebo 65 mm, a to nastavením predných a zadných koliesok kosačky.



Obr. 8

1. Nastavenie predného kolieska (obr. 8)

Vysuňte os predných koliesok na jednu alebo druhú stranu žacieho ústrojenstva a premiestnite ju do požadovanej polohy.



Obr. 9

2. Nastavenie zadného kolieska (obr. 9)

Vytiahnite os zadných koliesok pozdĺž drážky a zdvihnite koliesko. Potom premiestnite os do požadovanej polohy.

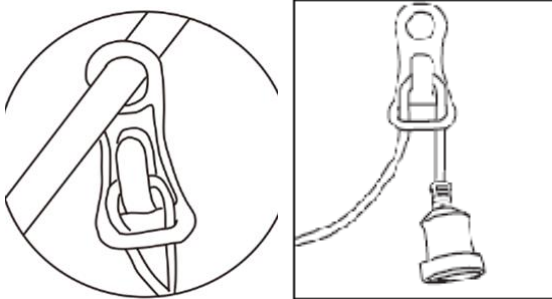
Poznámka:

1) Ak chcete zvoliť najmenšiu výšku kosenia, nastavte os do hornej polohy. Stredná poloha je pre strednú výšku kosenia a najnižšia poloha je pre najvyššiu výšku kosenia.

2) Všetky kolieska kosačky musia byť nastavené v rovnakej polohe.

3) Najmenšia výška kosenia je vhodná iba na kosenie veľmi nízkych trávnikov. Polohy so strednou a veľkou výškou kosenia sú odporúčané pre normálne použitie. Nikdy nepoužívajte túto kosačku s kolieskami nastavenými v rôznych polohách.

Pripojenie k napájacej sieti (obr. 10)

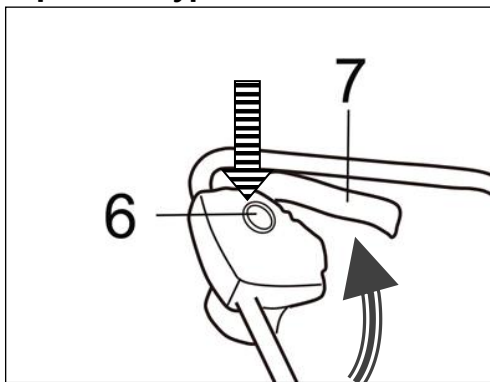


Obr. 10

Napätie siete (230 V) uvedené na výkonovom štítku musí zodpovedať napájacemu napätiu použitej siete. Poistka napájacej siete: minimálne 10 A.

- 1) Pripojte zástrčku napájacieho kábla kosačky k zásuvke predlžovacieho kábla.
- 2) Ak chcete zabrániť odpojeniu predlžovacieho kábla počas práce, pretiahnite koniec predlžovacieho kábla (časť so zásuvkou) cez slučku a pred pripojením zástrčky zaistite kábel na háčiku.

Zapnutie a vypnutie (obr. 11)



Obr. 11



VAROVANIE!

-- Nespúšťajte túto kosačku, kým nebude kompletne zostavená. Pred spustením kosačky vždy skontrolujte napájací kábel, či nedošlo k jeho poškodeniu. Používajte iba nepoškodený napájací kábel.

Poznámka: Poškodené napájacie káble sú veľmi nebezpečné!

-- Ak sa pokúsíte spustiť túto kosačku vo vysokej tráve, môže dôjsť k prehriatiu motora a k jeho následnému poškodeniu.

Zapnutie: najskôr stlačte bezpečnostné tlačidlo (6) na kombinovanom spínači a držte ho stlačené, kým súčasne nestlačíte spínaciu páku (7).

Vypnutie: uvoľnite spínaciu páku (7).

Poznámka: Pri kosení ukladajte napájací kábel bezpečne na chodníky a na miesta, ktoré sú už pokosené.



VAROVANIE!

Ak dôjde k vypnutiu motora, nôž kosačky bude pokračovať v chode ešte niekoľko sekúnd. Preto sa nedotýkajte spodnej časti kosačky, kým sa nôž celkom nezastaví!

Kosenie trávnik

Zvoľte takú výšku kosenia, aká bude vyhovovať požadovanej výške trávnik. Ak je to nutné, koste v niekoľkých vrstvách tak, aby maximálna výška pokosenej trávy počas jednej vrstvy zodpovedala 4 cm.

Zaistite, aby ste sa vyhli cestám, ktoré by mohli brániť voľnému pohybu predlžovacieho kábla.

Hneď ako bude zberný kôš zaplnený, vyprázdňte ho, aby ste zabránili zablokovaniu výstupného otvoru. Aby nedošlo k zablokovaniu výstupného otvoru a zbytočnému preťažovaniu motora, zaistite, aby ste sa nepohybovali cez pokosenú trávu, ktorá zostala na časti trávnik, ktorá už bola pokosená.

Nôž

Pred akoukoľvek kontrolou noža kosačky vždy odpojte napájací kábel kosačky od sieťovej zásuvky. Hneď ako zastavíte motor, pamätajte, že sa nôž kosačky bude ešte niekoľko sekúnd pohybovať, než dôjde k jeho úplnému zastaveniu. Nikdy sa nepokúšajte nôž kosačky zastaviť. V pravidelných intervaloch kontrolujte, či je nôž kosačky riadne upevnený, či je v dobrom stave a či je riadne nabrúsený. Ak je to nutné, nabrúste alebo vymeňte.

Ak narazí rotujúci nôž do akejkoľvek prekážky, zastavte kosačku a počkajte, kým nedôjde k úplnému zastaveniu noža. Potom skontrolujte stav noža a jeho držiaka. Ak dôjde k akémukoľvek poškodeniu, okamžite vymeňte nôž.



Zaistite, prosím, dodržiavanie nižšie uvedených pokynov, aby sa zabránilo vášmu zraneniu:



Nikdy nepoužívajte túto kosačku bez zadného deflektora alebo bez nasadeného zberného koša. (Obr. 12A)



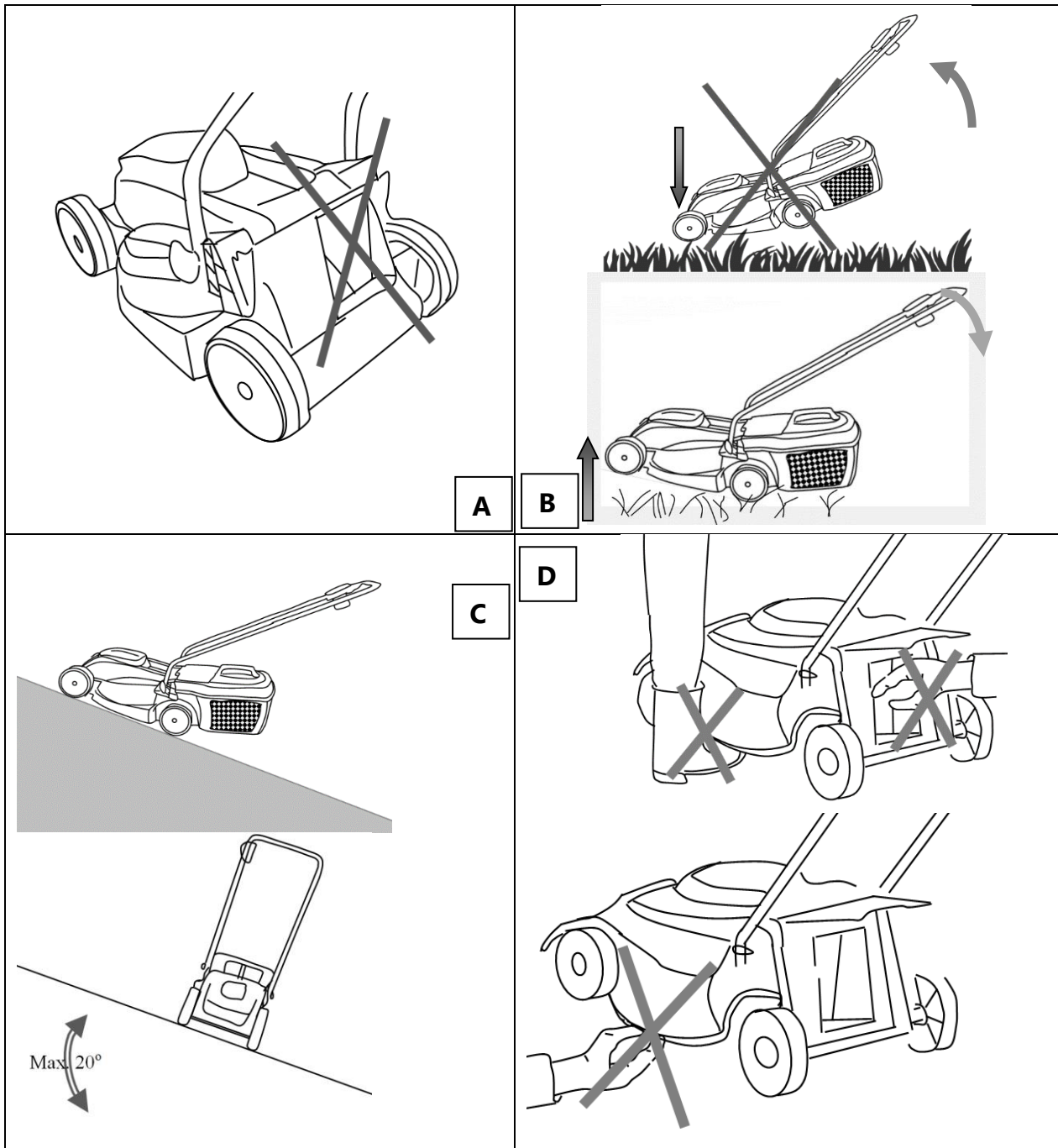
Nepokúšajte sa zdvíhať zadnú časť kosačky, a radšej držte hore prednú časť kosačky, ak chcete kosačku znovu spustiť, ak dôjde k jej zastaveniu, ktoré bude spôsobené príliš hustou trávou. (Obr. 12B)



Na svahoch koste vždy po vrstevnici, nikdy nejazdite hore a dole. Nepracujte na príliš strmých svahoch. (Obr. 12C)



Nikdy nekladajte ruky alebo nohy do blízkosti alebo pod rotujúce časti. Ak je to možné, nikdy nestojte pri výstupnom otvore. (Obr. 12D)



ÚDRŽBA



Pred vykonávaním akejkoľvek údržby alebo čistením vždy odpojte zástrčku napájacieho kábla od sieťovej zásuvky!

Čistenie:

1. Nestriekajte na jednotku vodu. Vniknutie vody do zariadenia môže zničiť jednotku kombinovaného spínača a elektrický motor.
2. Čistite jednotku pomocou handry, ručnej kefy atď.

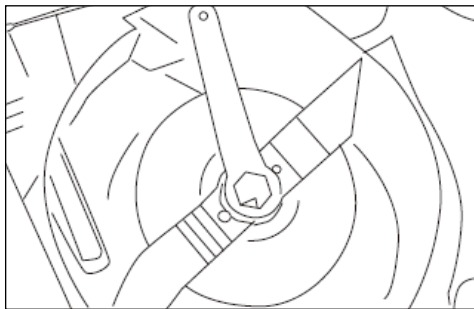
Kontrola servisného technika sa vyžaduje v nasledujúcich prípadoch:

- a) Ak narazí kosačka do akéhokoľvek objektu.
 - b) Ak dôjde k náhlemu zastaveniu motora.
 - c) Ak je ohnutý nôž kosačky (nie je zarovnaný!).
 - d) Ak je ohnutý hriadeľ motora (nie je zarovnaný!).
 - e) Ak dôjde po pripojení káblov ku skratu.
 - f) Ak sú poškodené prevody.
 - g) Ak je poškodený klinový remeň.
- Na konci sezóny vymeňte a nabrúste nôž kosačky. Vždy nabrúste nôž kosačky alebo v prípade nutnosti ho vymeňte za nový nôž. Nabrúsenie alebo výmenu noža kosačky vždy zverte autorizovanému servisu (zmeranie vyváženia noža).



Nevyvážené nože budú spôsobovať vibrácie kosačky, čo prudko zvyšuje riziko úrazu!

Výmena noža (obr. 13)



Obr. 13



Pozor: Používajte pracovné rukavice. Na vyskrutkovanie plastovej matice proti smeru pohybu hodinových ručičiek použite kľúč. Odoberte nôž a nahradte ho novým nožom. Utiahnite plastovú maticu v smere pohybu hodinových ručičiek.

Skontrolujte zberný kôš a všetky poškodené diely.
V kratších intervaloch kontrolujte zberný kôš, či nie je nadmerne opotrebovaný.
Vymeňte akékoľvek opotrebované alebo poškodené diely.
Všetky práce týkajúce sa opráv zverte, prosím, nášmu autorizovanému servisu.
Pri údržbe vždy používajte iba originálne náhradné diely.

Dielom, ktorý je vystavený najväčšiemu opotrebovaniu, je nôž kosačky. Kontrolujte stav noža a jeho upevňovacích prvkov v pravidelných intervaloch. Ak je nôž opotrebovaný, musí sa vymeniť. Ak dôjde k nadmerným vibráciám kosačky, je to známkou nesprávneho vyváženia noža alebo jeho deformácie spôsobenej nárazom. V takých prípadoch opravte alebo vymeňte nôž.

ULOŽENIE

Odpojte napájací kábel.

Nechajte motor vychladnúť asi 30 minút.

Skontrolujte, opravte alebo vymeňte napájací kábel, ak zistíte, že je opotrebovaný alebo poškodený.

Utiahnite alebo vymeňte opotrebované, voľné alebo poškodené diely. Vykonajte celkové očistenie.

Utrite všetky kovové časti handričkou navlhčenou v oleji alebo ich postriekajte miernym mazivom, aby ste zabránili pôsobeniu korózie.

Uložte kosačku aj s predlžovacím káblom na uzamykateľnom a suchom mieste, ktoré je mimo dosahu detí, aby ste zabránili nepovolenému použitiu alebo poškodeniu.

Zakryte ju nepremokavou plachtou, aby bola zlepšená jej ochrana.

Ak sa vykonáva preprava. Pred prepravou sa uistite, či je jednotka riadne upevnená k vozidlu.

Ak chcete zmenšiť rozmery kosačky pri jej uložení, horná rukoväť môže byť po uvoľnení poistky na rukoväti sklopená dole.



Pozor: Pri skladaní rukoväti dávajte pozor, aby nedošlo k priškripanutiu elektrického kábla.

ODSTRAŇOVANIE PROBLÉMOV



Pred vykonávaním akejkoľvek údržby alebo čistením vždy odpojte zástrčku napájacieho kábla od sieťovej zásuvky a počkajte, kým sa žacie ústrojenstvo celkom nezastaví.

Problém	Možná príčina	Odstránenie poruchy
Motor nie je možné spustiť.	V sieti nie je žiadne napätie.	Kontaktujte skúseného elektrikára.
	Zástrčka napájacieho kábla nie je riadne zasunutá do sieťovej zásuvky.	Riadne zasuňte zástrčku napájacieho alebo predlžovacieho kábla do sieťovej zásuvky.
	Poškodenie motora a/alebo kondenzátora.	Okamžite kontaktujte autorizovaný servis.
Motor sa zastavuje.	Cudzie predmety blokujú motor.	Odstráňte z kosačky všetky cudzie predmety.
Pokosená tráva zostáva na trávniku.	Zberný kôš je zaplnený.	Vyprázdňte zberný kôš.
Nedochádza ku koseniu trávniku.	Nôž kosačky je tupý.	Vymeňte nôž.

Abnormálny hluk.	Došlo k uvoľneniu skrutiek alebo matíc.	Skontrolujte utiahnutie skrutiek a matíc.
Klesá výkon motora.	Nôž kosačky je tupý.	Vymeňte nôž.
	Výška kosenia	Upravte výšku kosenia.
	Zablokovanie výstupného otvoru/krytu.	Vyčistite výstupný otvor/kryt.

LIKVIDÁCIA



Nevyhadzujte elektrické náradie do bežného domového odpadu! Podľa európskej smernice 2012/19/EÚ týkajúcej sa likvidácie elektrického a elektronického zariadenia a jej implementácie do národného práva, sa musí elektrické náradie, ktoré už nie je použiteľné, zhromažďovať oddelene a likvidovať správnym spôsobom z hľadiska ochrany životného prostredia.