

# Ⓒ Montážní návod

## Stínění k pergole Terrassendach Original



### Wichtige Hinweise!



- Vor der Montage bitte Montageanleitung genauestens durchlesen und Produkt auf evtl. Transportschäden bzw. Fehler überprüfen, da für Schäden an bereits montierten Produkten keine Haftung übernommen werden kann.
- Prüfen Sie vor dem Einbau, ob Typ, Maß und Farbe übereinstimmen.
- Maßanfertigungen sind vom Umtausch ausgeschlossen.
- Empfehlung: Die Montage sollte von zwei Personen durchgeführt werden.
- Die Elektroinstallation muss vom Elektro-Fachmann ausgeführt oder abgenommen werden.
- Auf Verschleißteile besteht nach Ablauf der gesetzlichen Garantiezeit kein Garantieanspruch.
- Änderung der Konstruktion vorbehalten.

### Important Recommendations!



- Prior to assembly please study the assembly instructions in detail and check the consignment for possible faulty parts or damage during transportation. No liability will be assumed for damage to products already assembled.
- Please check that type, dimensions and colour correspond before assembly
- Custom-made parts cannot be exchanged.
- Recommendation: Assembly should be carried out by two persons.
- The electrical installation must be carried out or removed by a qualified electrician.
- No guarantee claims can be accepted for parts subject to wear and tear after the statutory guarantee period has expired.
- The design is subject to alterations.

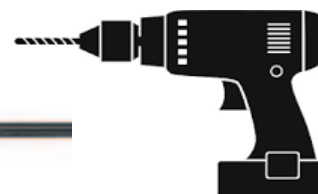
### Důležitá upozornění !



- Před montáží si prostudujte montážní pokyny a zkontrolujte, zda zásilka není vadná nebo poškozená během přepravy. Za poškození již smontovaných produktů nepřebíráme žádnou zodpovědnost.
- Před montáží zkontrolujte, zda odpovídá typ, rozměry a barva produktu.
- Zboží na zakázku nelze vyměnit.
- Doporučujeme: Montáž by měli provádět dvě osoby
- Elektrická instalace musí být zajištěna kvalifikovaným elektrikářem.
- U dílů podlehajících opotřebení po uplynutí zákonné záruční doby nelze přijmout žádné nároky na záruku.
- Design může podléhat změnám.



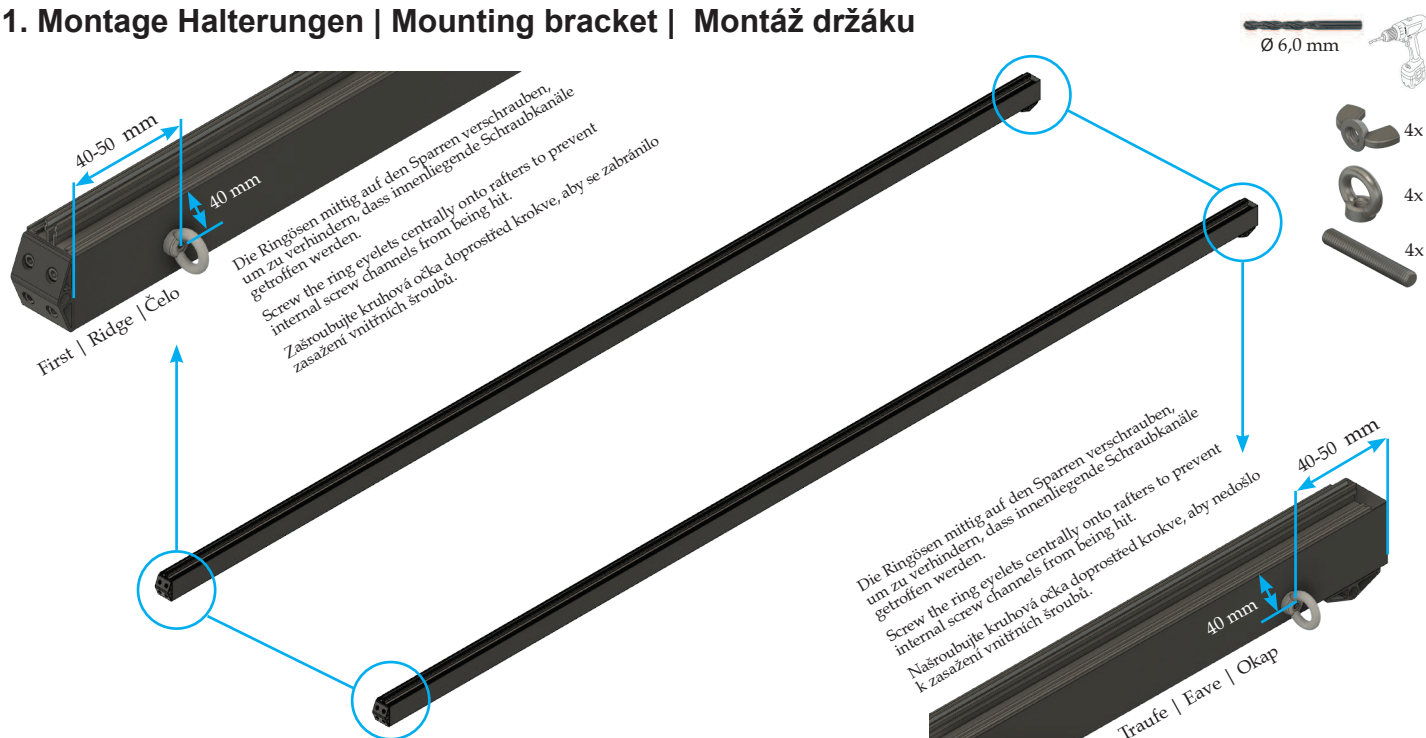
Ø 6,0 mm



## Stückliste | Parts list | Obsah balení

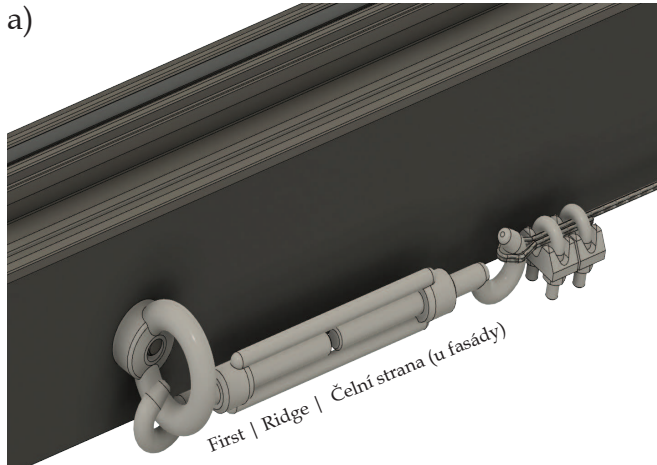
Nr. No. Číslo.	Bezeichnung Description Popis	Stück Pieces ks
1.	Stoffbahn aus Acrylstoff Fabric made of acrylic fabric Akrylová látka	1 x
2.	Spannschlosshaken Turnbuckle hooks / Napínací háčky	2 x
3.	Drahtseilklemme Wire rope clamp / Spona pro ocelové lanko	8 x
4.	Flügelmutter M6 Wing nut M6 / Matka M6	4 x
5.	Gewindestange M6x80 Threaded rod M6x80 / Závitová tyč M6x80	4 x
6.	Ringöse M6 Ring eye M6 / Kruhová očka M6	4 x
7.	Drahtseil Wire rope / Ocelové lanko	2 x

### 1. Montage Halterungen | Mounting bracket | Montáž držáku



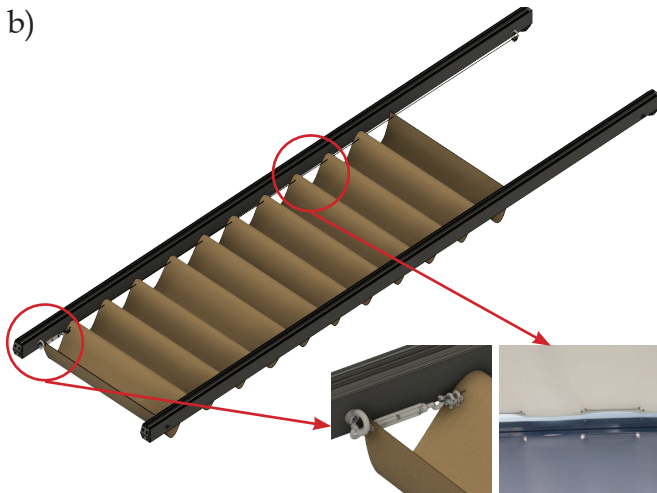


## 2. Montage Stoffbahn und Drahtseil | Montage of fabric sheet and wire rope | Montáž látkového zastínění a ocelového lana



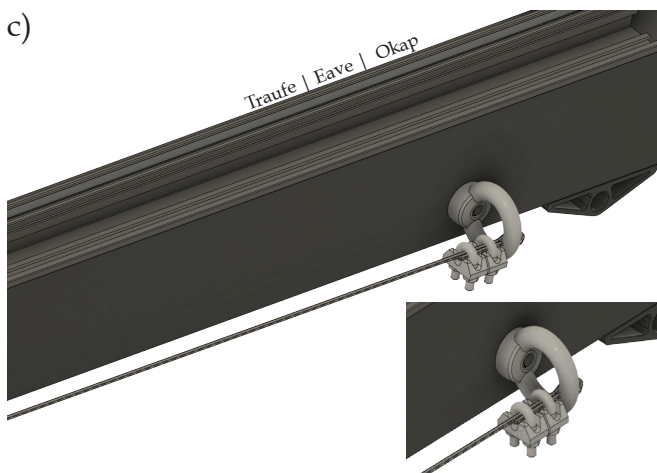
Hang the wire rope in the turnbuckle hook, connect it with 2 wire rope clamps and hang this in the ring eye.

Zavěste lanko do napínacího háčku, spojte 2 sponkami a zavěste ho do kruhového oka.



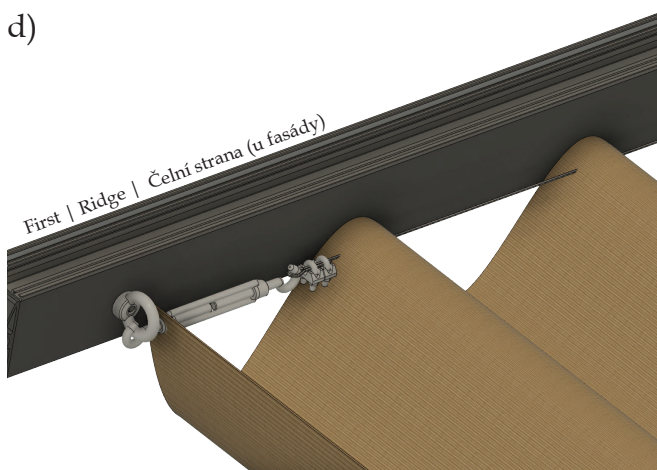
Spread out the fabric and thread the wire rope through the eyelets on one side alternately at the top and bottom. Start with the 2nd eyelet first. Hang the 1st eyelet with the turnbuckle on the ring eye.

Roztáhněte látku a provlékněte ocelové lanko přes oka na jedné straně střídavě nahoře a dole. Začněte prvním očkem. Zavěste první očko s napínákem na kruhové oko.



Tighten the wire rope in the lower eyelet and fasten it with 2 wire rope clamps on each side.

Utáhněte ocelové lanko ve spodním kruhovém očku a utáhněte jej pomocí 2 ocelových sponek.



Finally, tension the wire rope using the turnbuckle hooks.

Nakonec napněte lano pomocí háků napínáku.

Please repeat the above steps for the other side.

Opakujte výše uvedené kroky pro druhou stranu.

## Produktübersicht / Product range / Gamme de produits



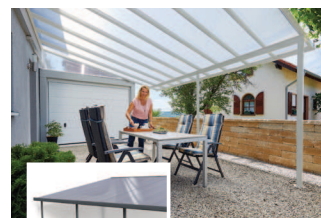
Hohlkammerplatten



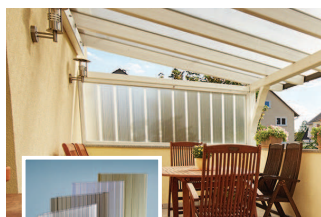
Profilplatten



Vordächer



Terrassendächer



Paneele



Ebene Platten



Bitumenwellplatten



Noppenbahn



Hobbyplatten



Effektplatten



Rasengitter



Gartenprodukte

**gulta**<sup>®</sup>