

Montážní návod

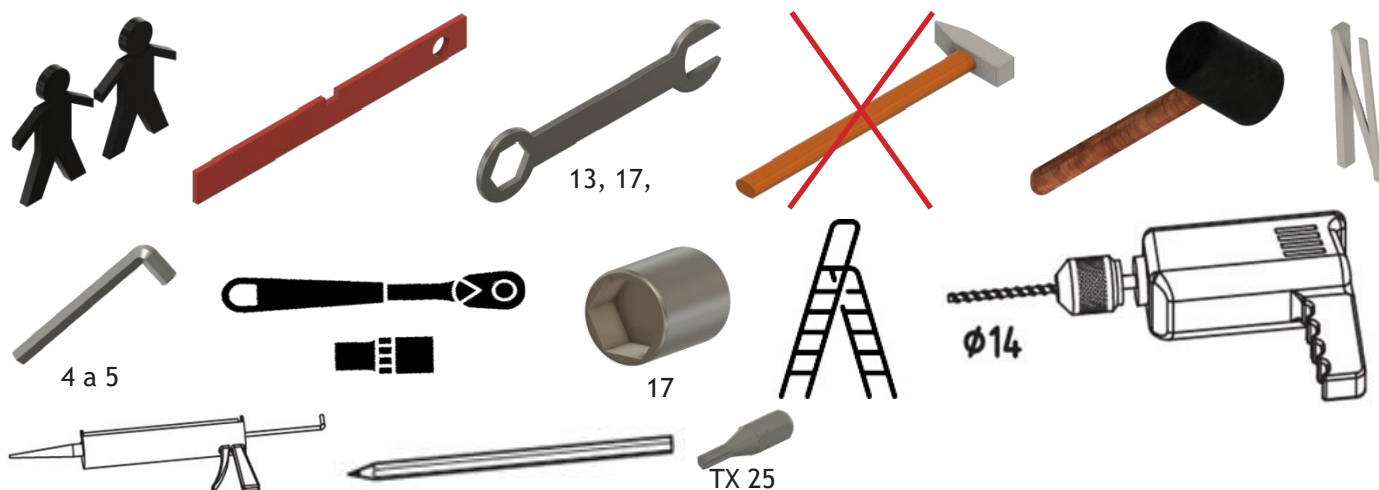
Hliníková pergola Premium 4x3 m | 4x4 m



Bezpečnostní doporučení | Pokyny k montáži | Péče a údržba

- Dodržujte místní stavební předpisy a pásma sněhové zátěže ve vaší oblasti.
 - Díly před montáží roztřídte a zkontrolujte, zda množství dodaného zboží odpovídá soupisu dílů v návodu k montáži. Pokud zjistíte nesrovnalosti, obraťte se na prodejce a oznamte mu chybějící díly.
 - Montáž pergoly provádějte minimálně ve dvou osobách.
 - Dodržujte pokyny a montážní kroky v návodu k montáži.
 - Nevstupujte na dutinkové desky bez předchozího příčného položení prken (min. přes 2 krokve).
 - V každém případě se vyhněte bodovým zatížením.
 - Ze střechy pravidelně odstraňujte sněh.
 - Zatížení sněhem: Modely se střešní hloubkou 3 m: 200 kg/m² a modely s hloubkou střechy 4 m: 150 kg/m²
 - Dodaný upevňovací materiál je určen pouze do nosného zdiva. Pokud máte zateplení, duté cihly atd. použijte vlastní upevňovací materiál.
 - Střešní okap udržujte bez listů, nečistot a sněhu
 - Montáž pergoly provádějte na rovném, pevném povrchu (např. beton, betonové desky).
- Rozměry základu: Délka 40 cm x šířka 40 cm x hloubka 80 cm**
- Dutinkové desky čistěte vodou a jemným čisticím prostředkem, nepoužívejte abraziva, aceton ani prostředky s obsahem rozpouštědel!
 - **Profil pro připojení ke zdi musí být připevněn v následující výšce (měřeno na horním kraji profilu)**
3m hloubka: 240 cm = 7° - 300 cm = 20°
4m hloubka: 240 cm = 5° - 340 cm = 20°
 - Příčník/vaznici je možné posunout směrem ke zdi domu max. 60 cm, vznikne tak větší sklon (spád) střechy
 - Montujte polykarbonátové desky obrácené směrem ven (ke slunci) stranou, která je pokryta ochrannou vrstvou proti UV záření. Tato strana je krytá fólií.

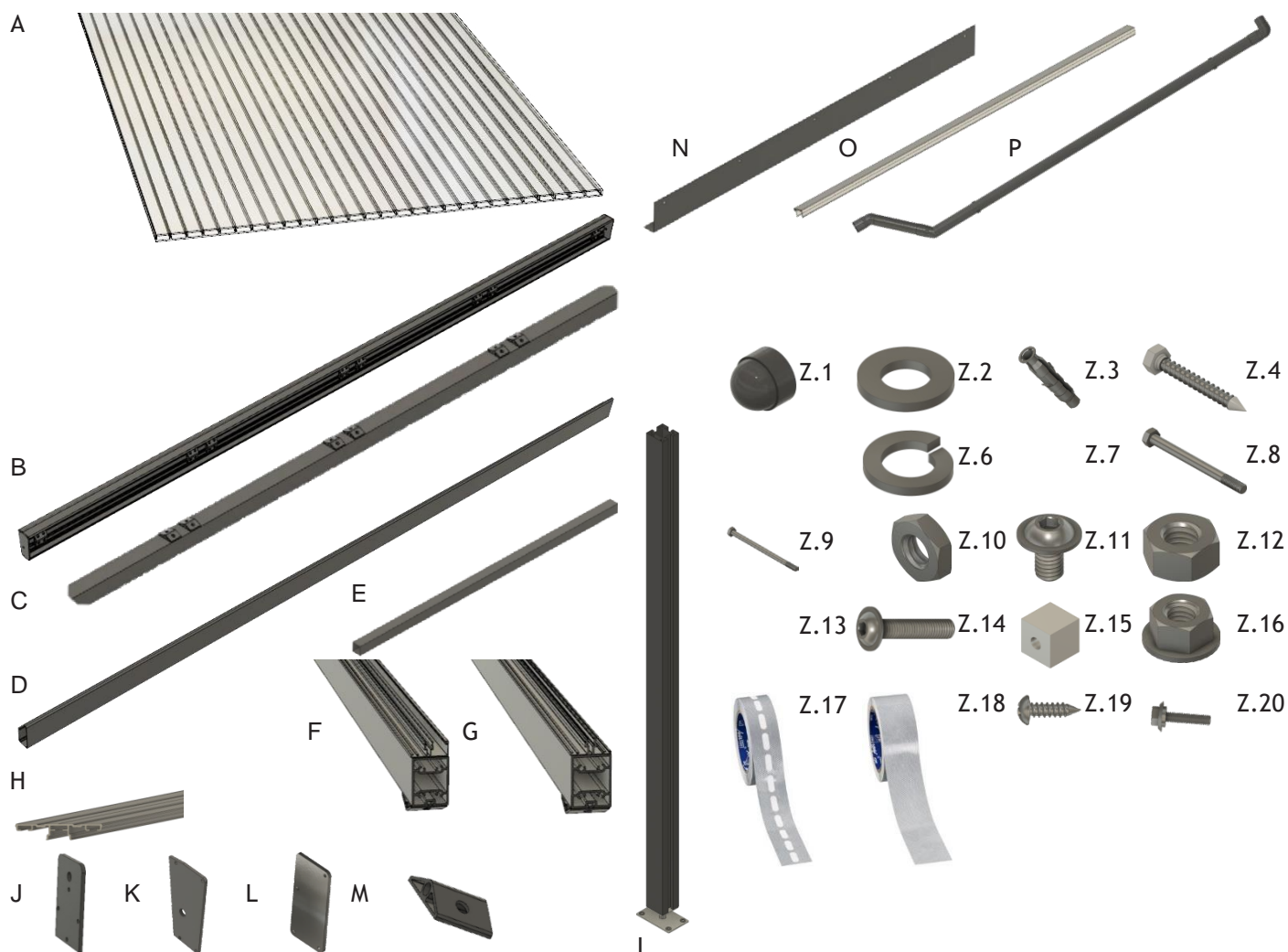
Odchytky barev a velikostí atd. jsou, v rámci obvyklých tolerancí, povoleny. Naše doporučení vás neosvobozují od povinnosti odpovědného zkontrolování výrobku. Prosíme, v případě pochybností využijte našeho odborného poradenství. Technické změny vyhrazeny.

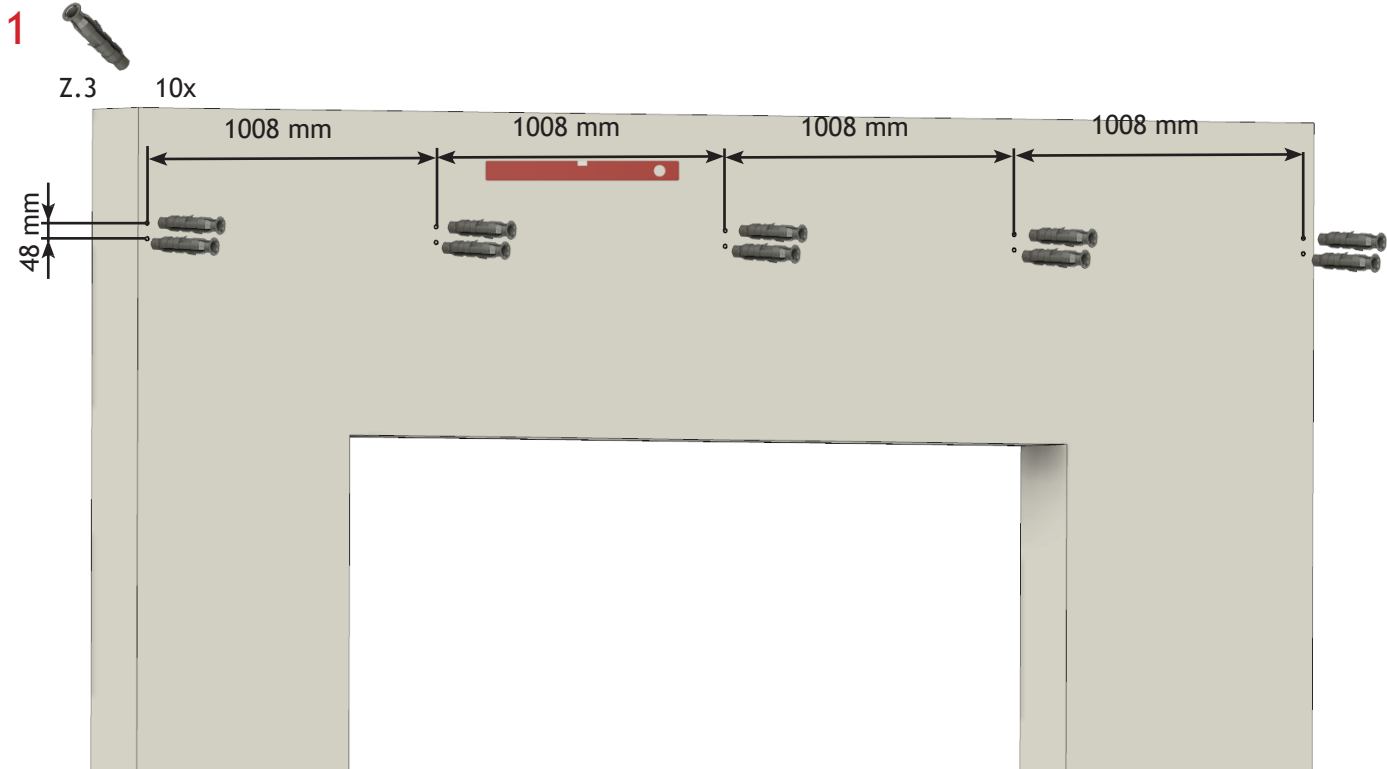


Soupis dílů

Č.	Označení		Počet
A	Dutinková deska 980 x 3000 mm / 4000 mm		4x
B	Připojení ke zdi vč. předmontovaných úložných profilů		1x
C	Přední příčník / vaznice		1x
D	Dešťový okap		1x
E	Příčná vzpěra 30x30x948 mm		8x
F	Krajní krokve levá a pravá (částečně předmontované)		2x
G	Krokev středová (částečně předmontovaná)		3x
H	H profil		5x
I	Předmontované sloupky s podstavcem		2x
J	Kryt přední příčník / vaznice		2x
K	Kryt připojení ke zdi		2x
L	Kryt dešťový okap		2x
M	Profil uložení		5x
N	Zakrytí připojení ke zdi		4x
O	U-profil pro dutinkové desky		8x
P	Odvod dešťové vody		1x
Z.1	4295896 - krycí klobouček SW 19		4x
Z.2	9210407 - 10,5 VZ DIN 125		18x
Z.3	9210408 - hmoždinka 12 mm		18x
Z.4	9210411 - 10x80 VZ DIN 571		18x
Z.6	9210481 - M12 DIN 127 B VZ		10x
Z.7			

Z.8	9210483 - M12x140 DIN 931 8.8			4 x
Z.9	9210484 - M12x200 DIN 931 8.8			6x
Z.10	9210485 - M6 DIN 439			10x
Z.11	9210486 - M6x10 ISO 7380-2 10.9			10x
Z.12	9210487 - M8 DIN 934 VZ			10x
Z.13				
Z.14	9210490 - M8x40 ISO 7380-2 10.9			24 16 x
Z.15	Uchycení příčnicku			16 8 x
Z.16	M8 DIN 1661 A2			10x
Z.17	Krycí páska na hrany s membránou			1x
Z.18	Krycí páska na hrany bez membrány (volitelně)			1x
Z.19	9210479 - 4,8x13 ISO 14585 A2 TX C			36x
Z.20	Ocelový nerezový šroub 6,3x32 vč. membránového těsnění			35 30 x





3.



F

2x



M

2x



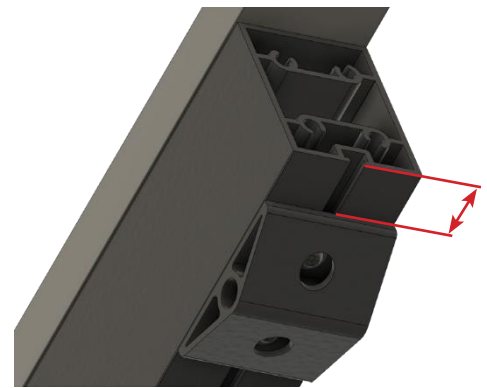
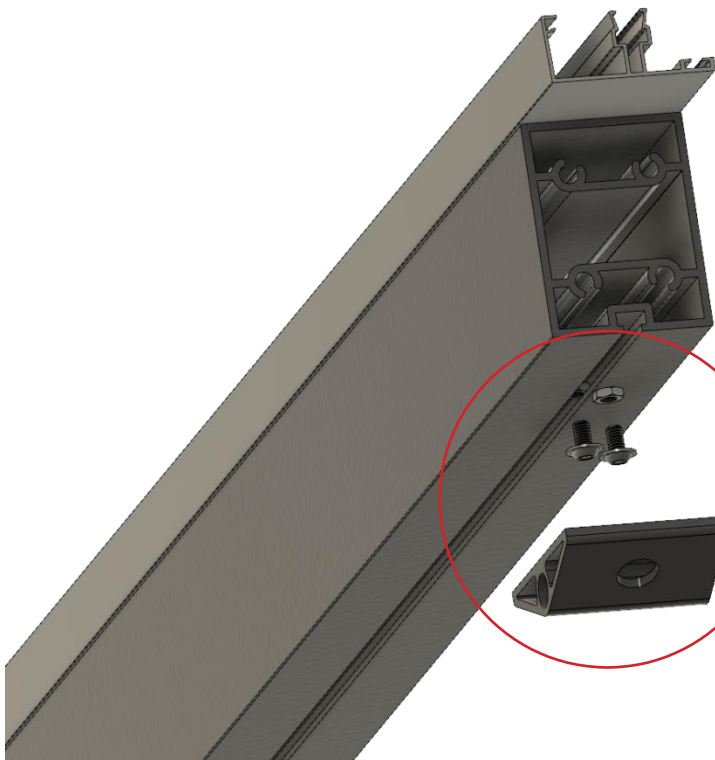
Z.10

4x



Z.11

4x



Vzdálenost |

min. 100 mm
max. 600 mm

1x vlevo |
1x vpravo |

3a.



G

3x



M

3x



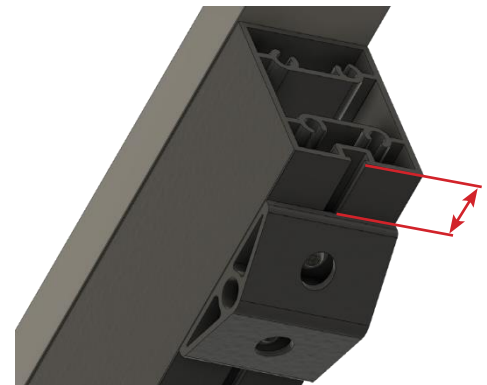
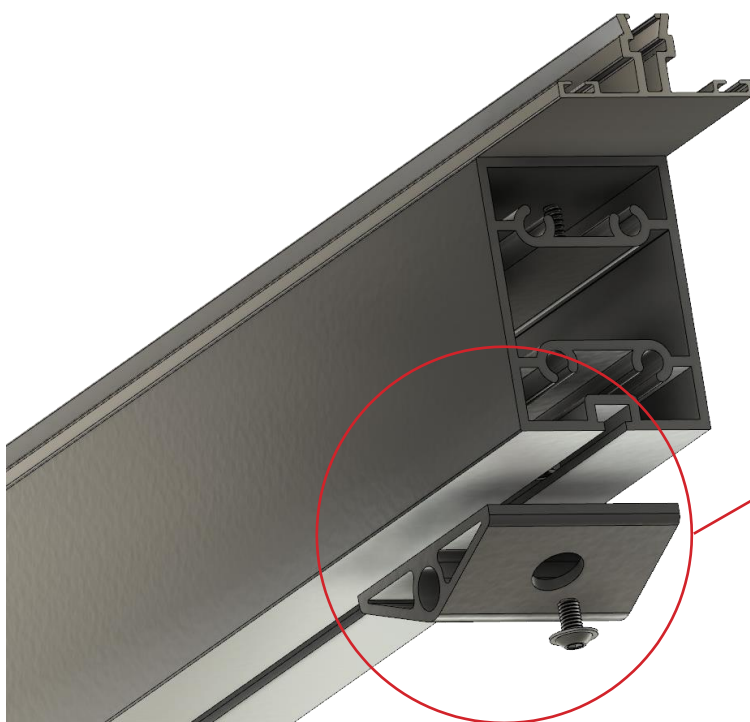
Z.10

6x



Z.11

6x



Vzdálenost |

min. 100 mm
max. 600 mm

3b.



F 2x



G 3x



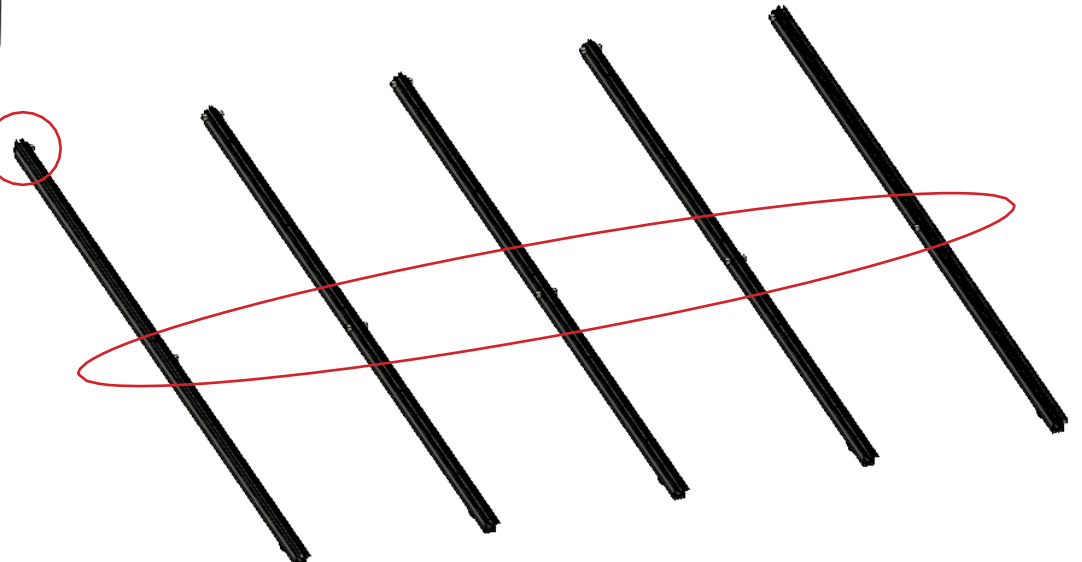
Z.14 4m = 16x
3m = 8x



Z.15 4m = 16x
3m = 8x



Pouze u 4m
hloubky



4.



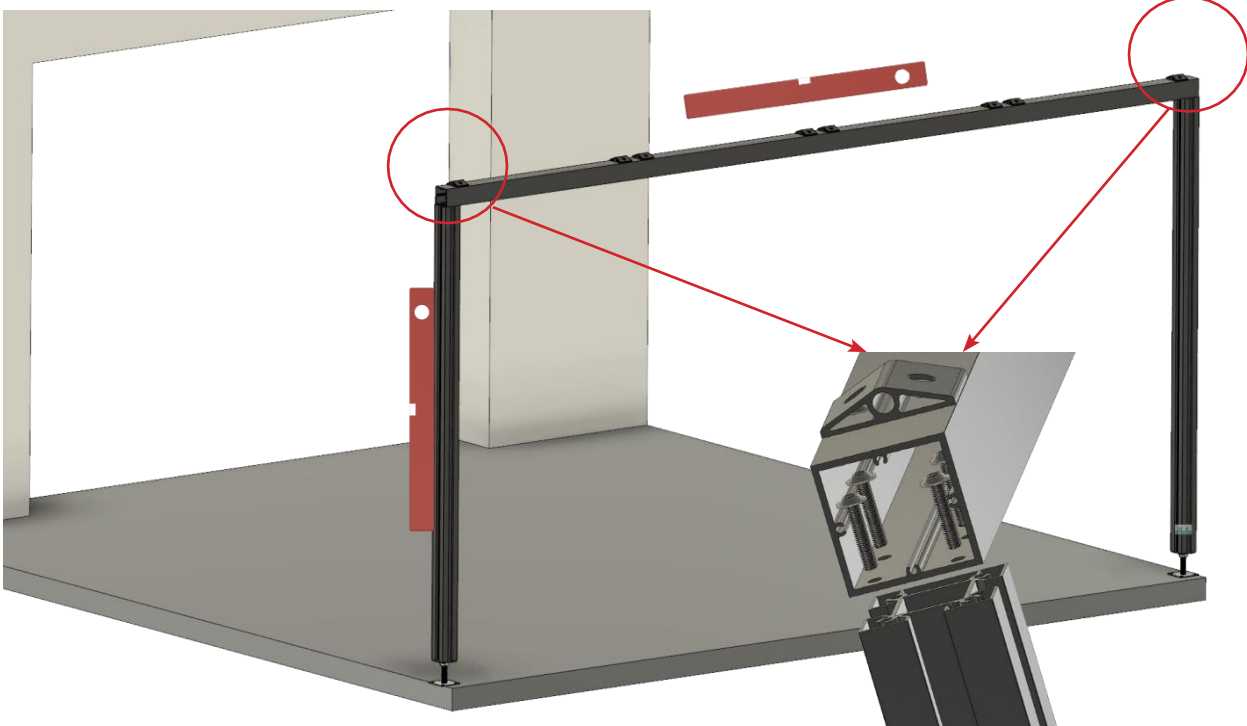
C 1x



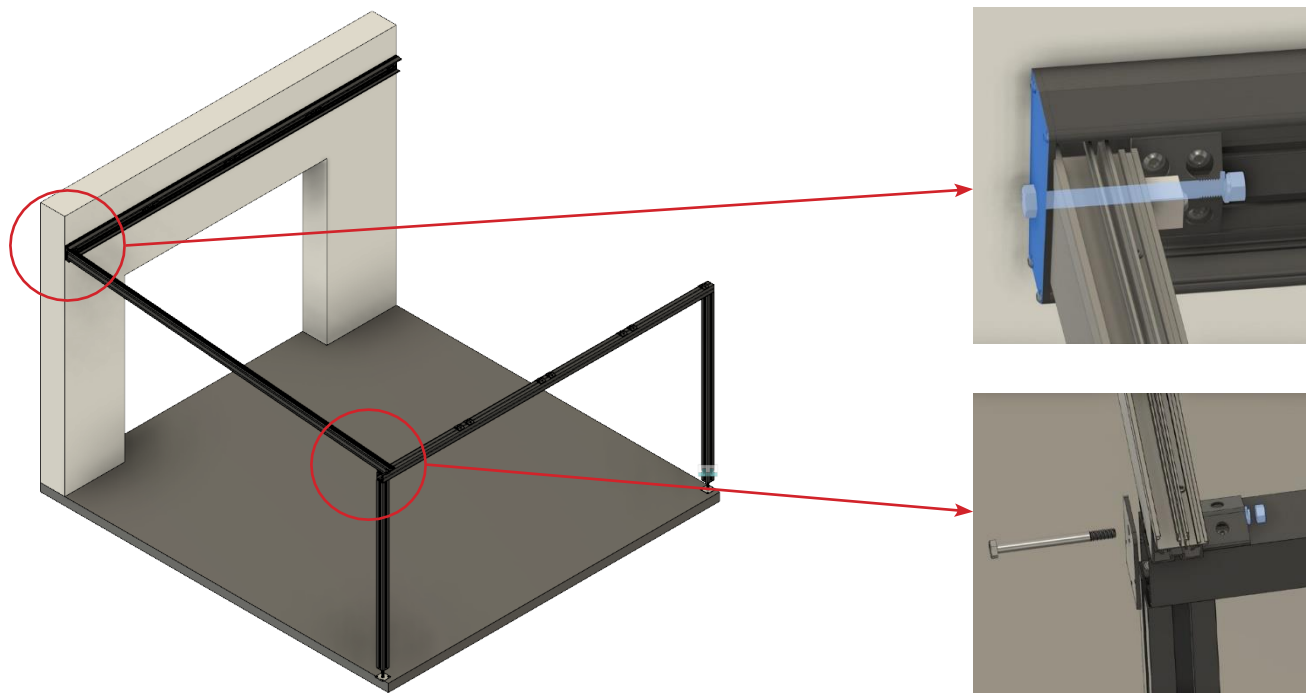
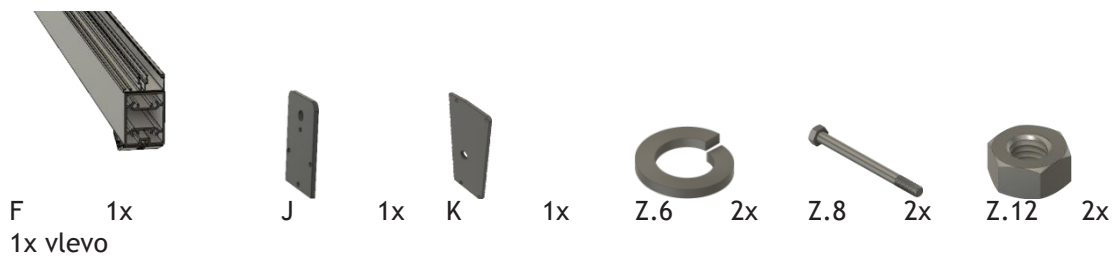
I 2x



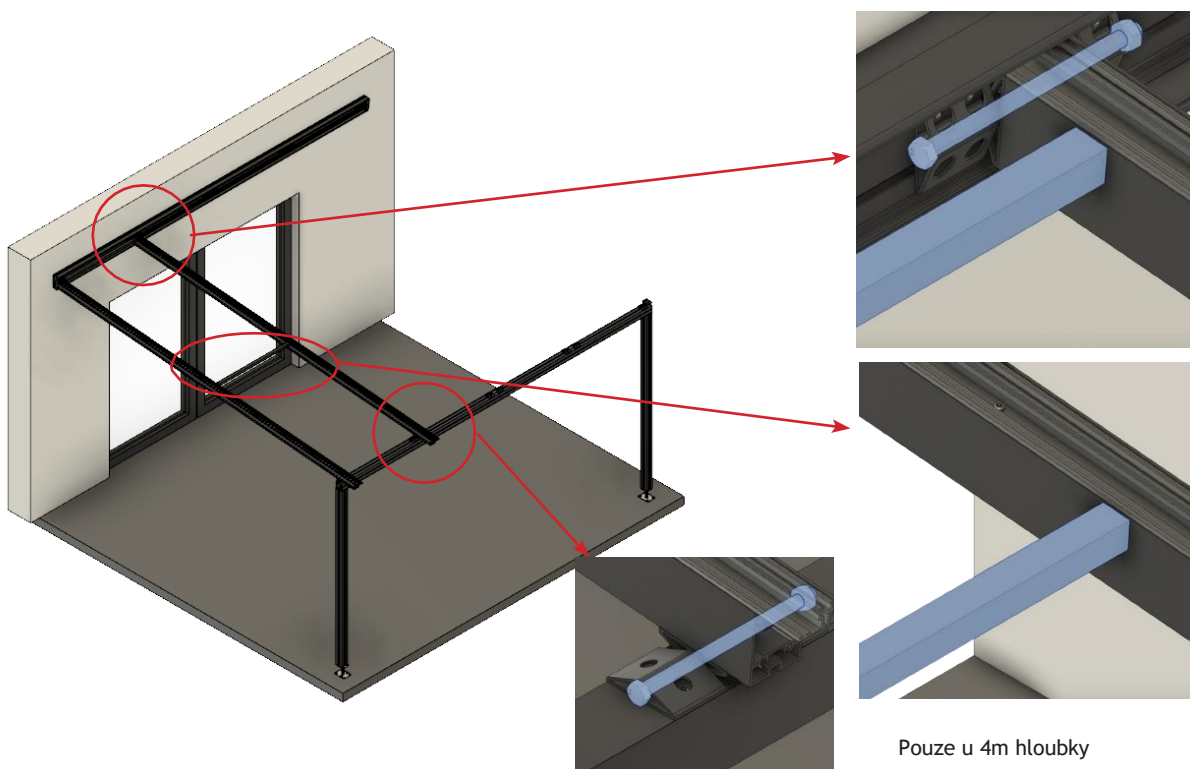
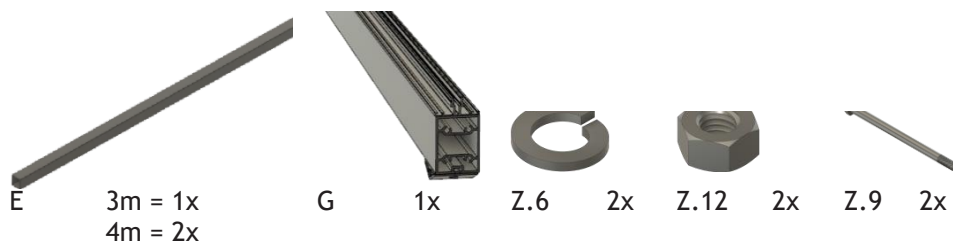
Z.14 8x



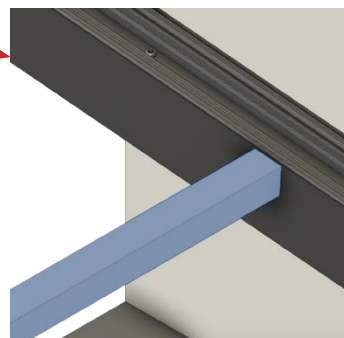
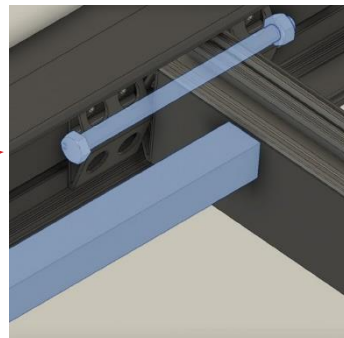
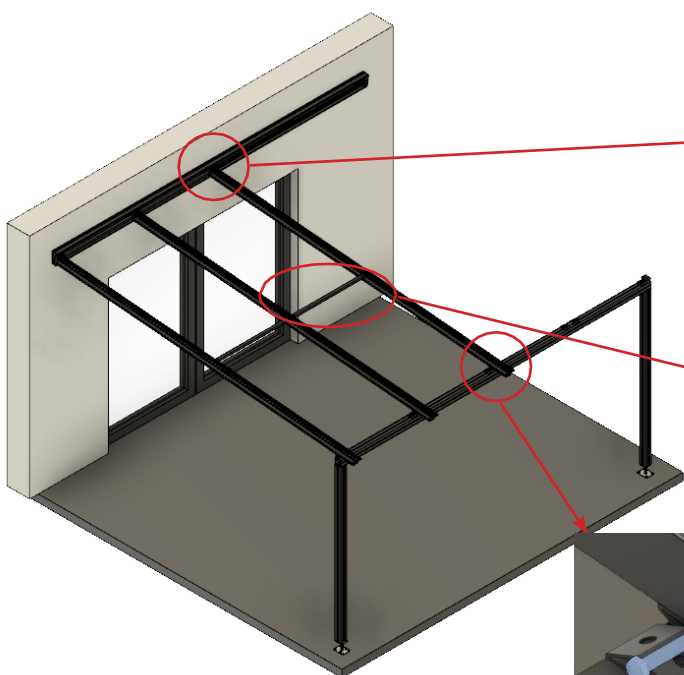
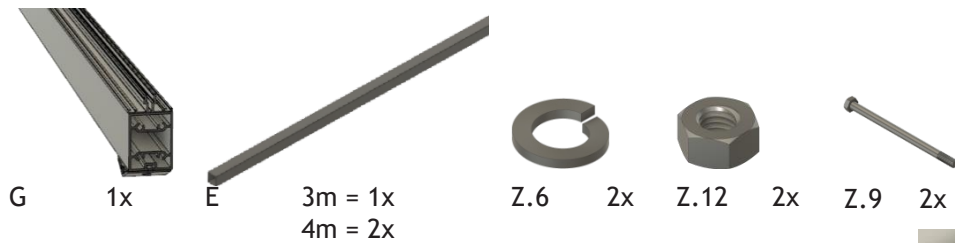
5.



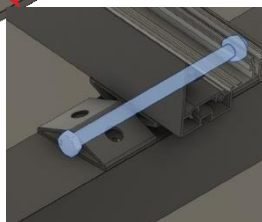
6.



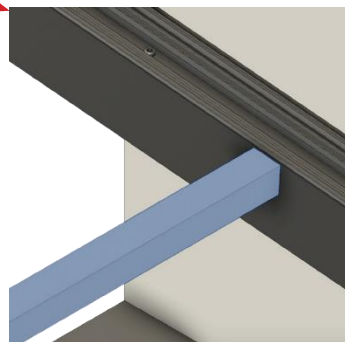
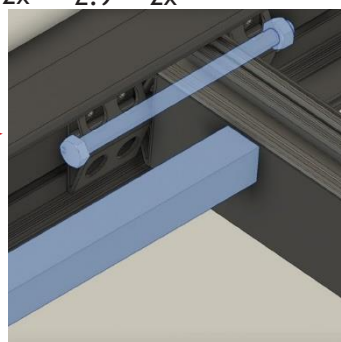
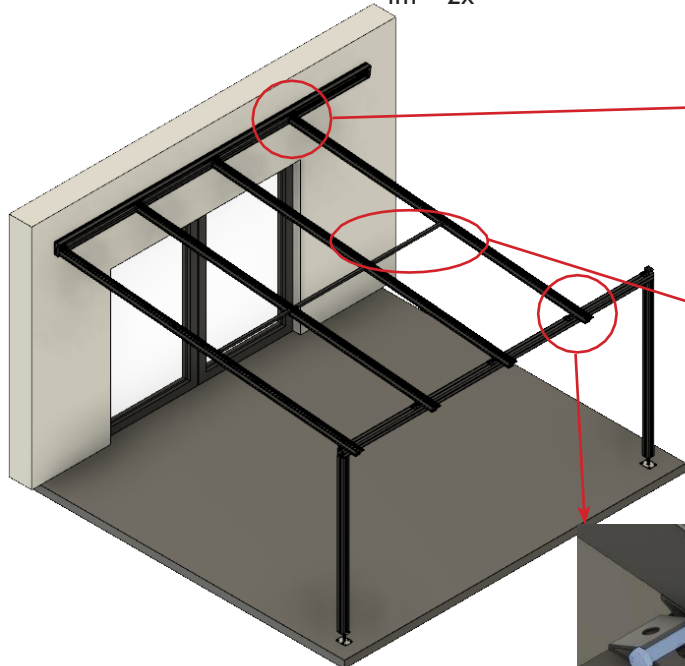
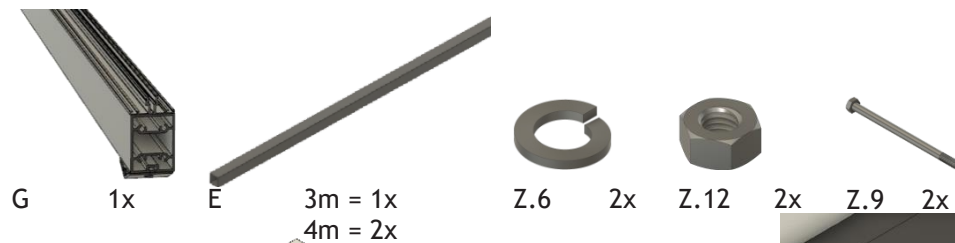
7.



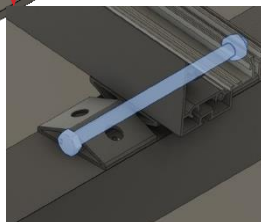
Pouze u 4m hloubky



8.



Pouze u 4m hloubky



9.



F 1x
1x vlevo |



E 3m = 1x
4m = 2x



J



1x K



1x Z.6

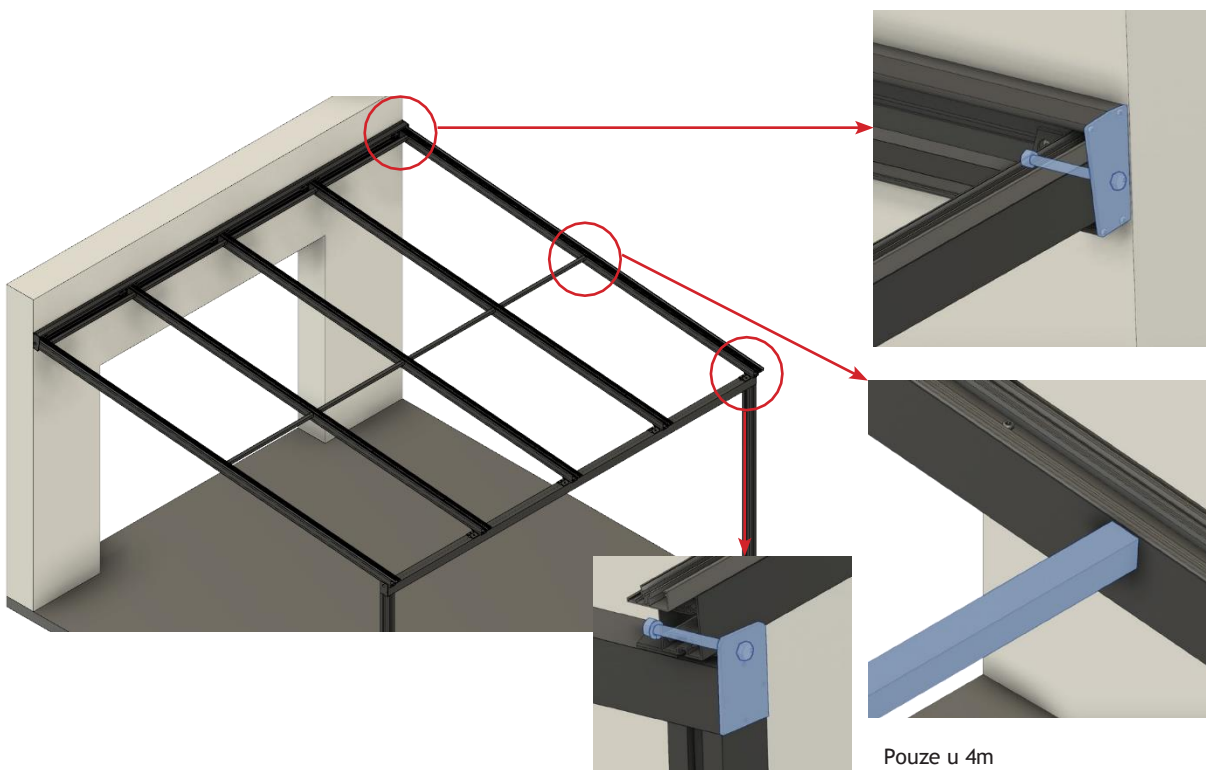


2x Z.8



2x Z.12

2x

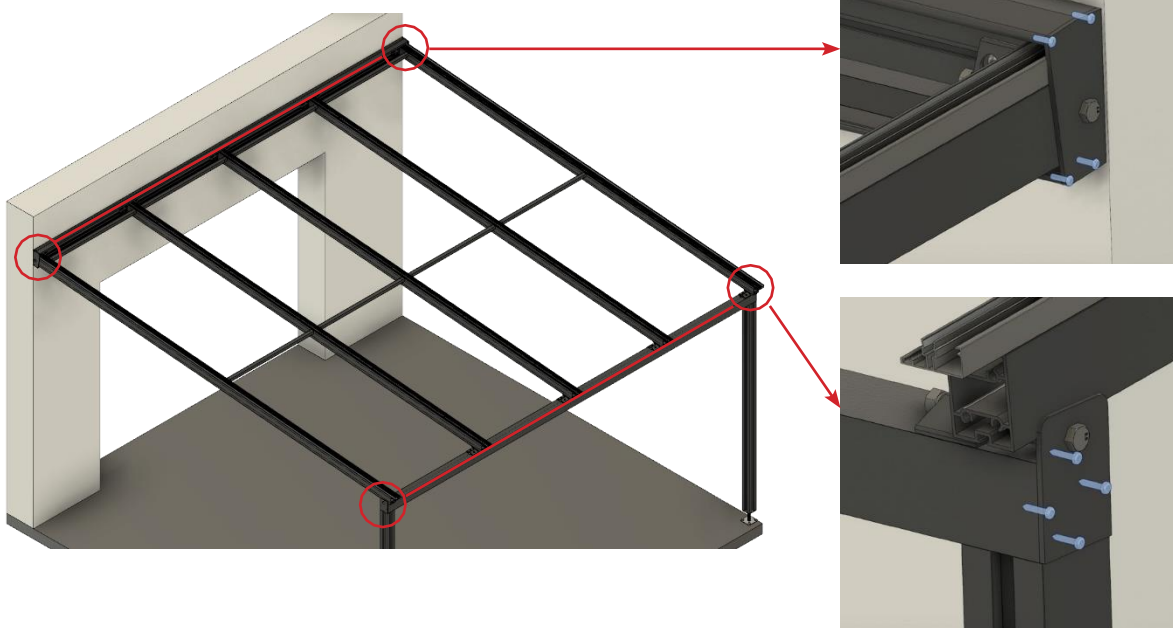


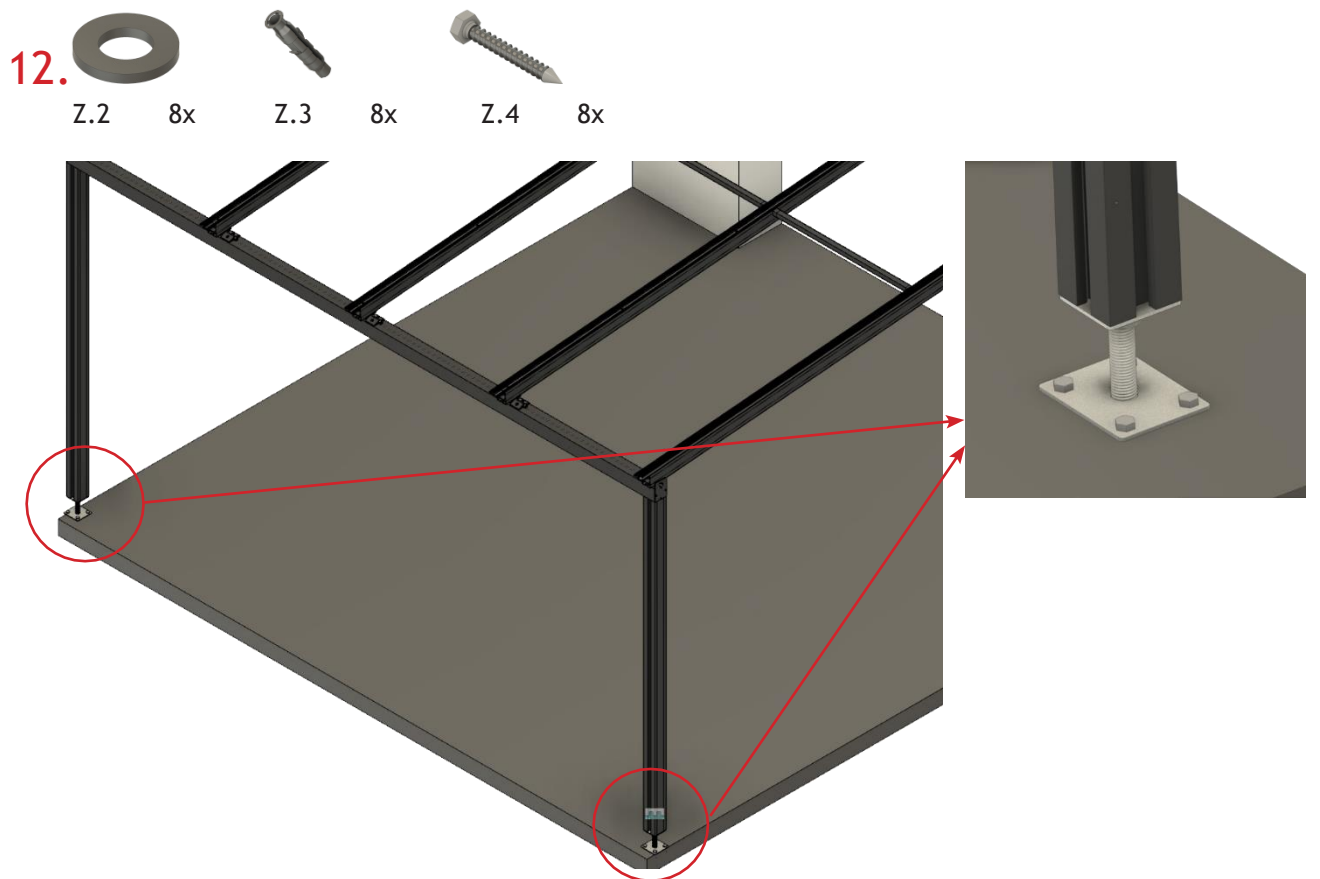
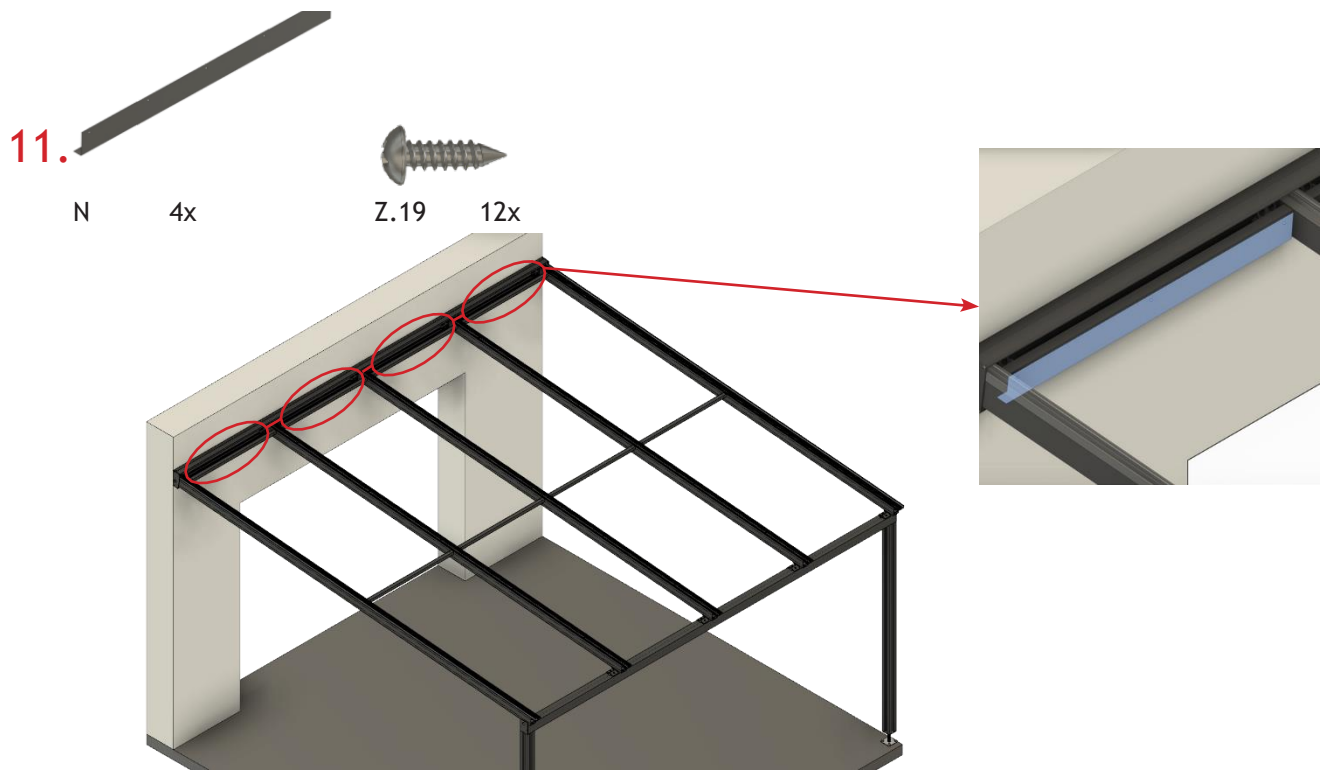
Pouze u 4m
hloubky



10.

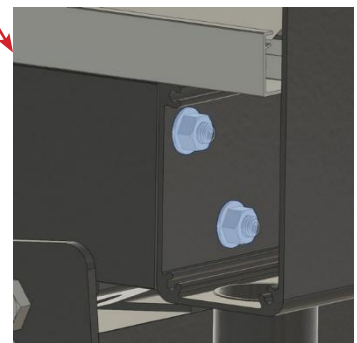
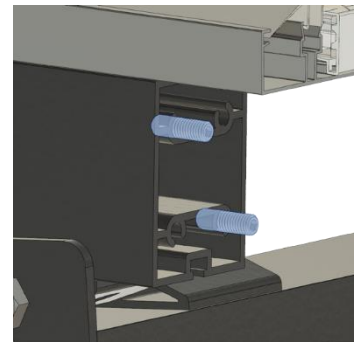
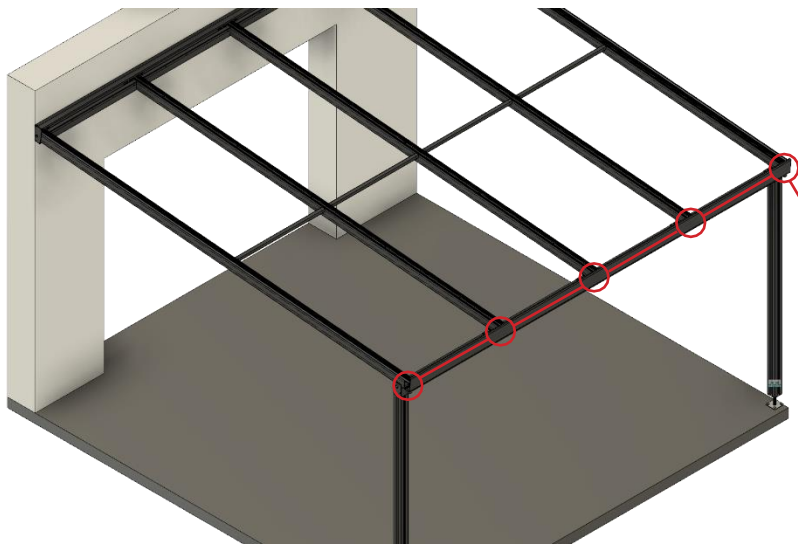


Z.19 16x

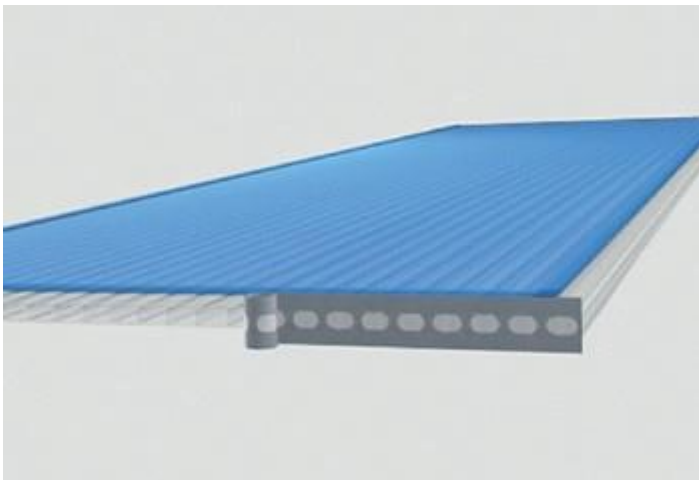
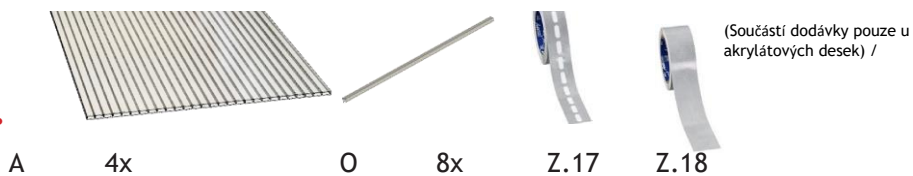




13.  D 1x  Z.16 10x



14.

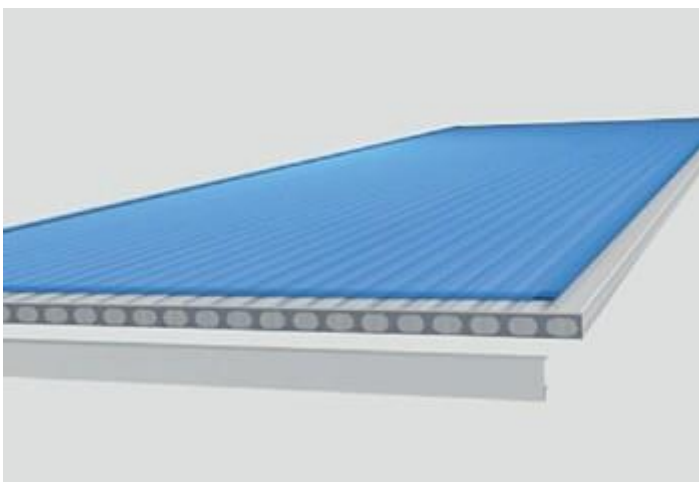


Jako ochranu před vniknutím prachu a nečistot přelepte čelní plochy desek (otevřené dutinky) krycí páskou na hrany. Ochrannou fólii za tímto účelem odkryjte jen do nezbytné vzdálenosti.


Naše doporučení!

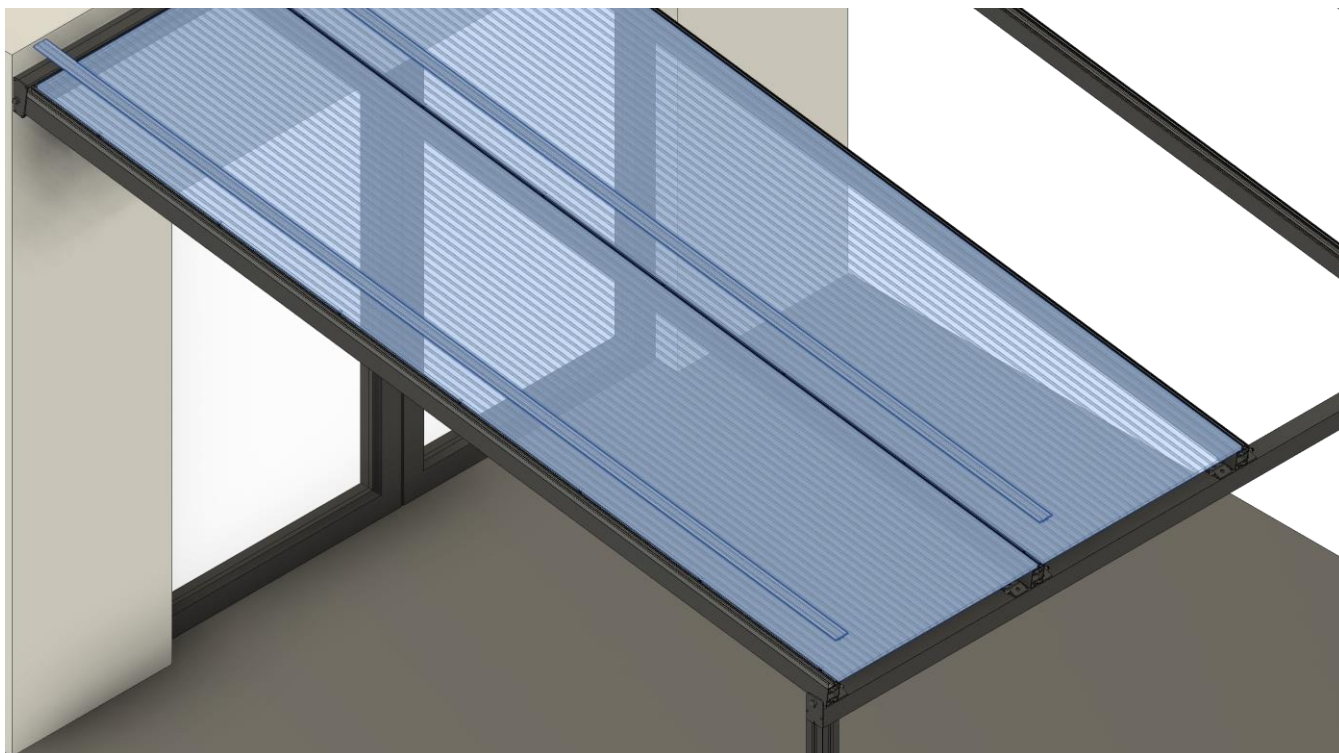
Pro polykarbonátové desky: Na polykarbonátové desky použijte pásku s membránou.

Pro akrylátové desky: na akrylátové desky použijte na okap pásku s membránou a na hřeben pásku bez membrány.



Nyní nasad'te koncové hliníkové U-profily. Ujistěte se, že se strana s ochrannou fólií nachází nahoře. Okapnička profilu směřuje dolů.

15. 
H 2x Z.20 4m = 14x
3m = 12x




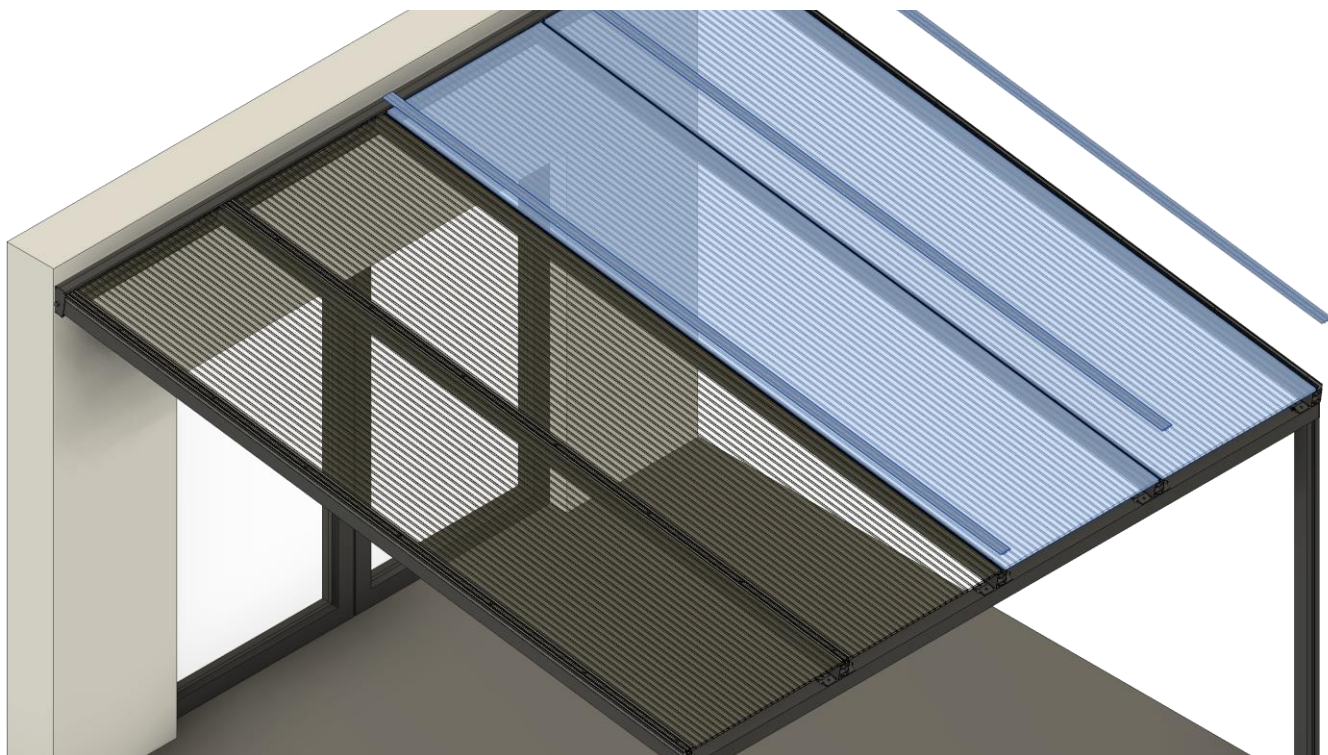
Položte první desku a vyrovnejte. Zároveň zkontrolujte, že je správně položená ochranná folie s UV ochranou směrem ke slunci.

Předvrtejte otvory každých 40 cm ($\varnothing 7$ mm) na horní části H-profilu (viz obr. níže), přičemž první otvor předvrtejte 6 cm od konce profilu.

Nyní desku nasad'te a přišroubujte ke krokvi.



16. 
H 3x Z.20 4m = 21x
3m = 18x



Třetí a čtvrtou desku přimontujte stejným způsobem. H-profil přišroubujte jako v kroku 15. Nakonec sejměte ochranné fólie.



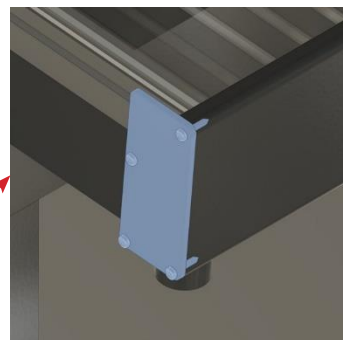
17.



L



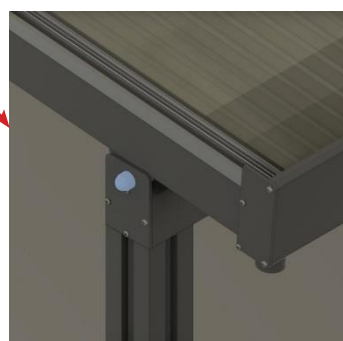
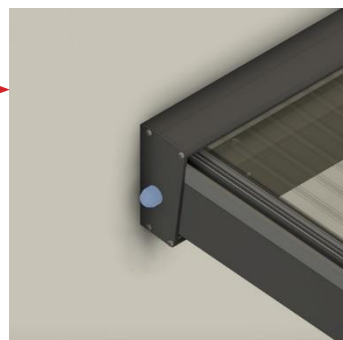
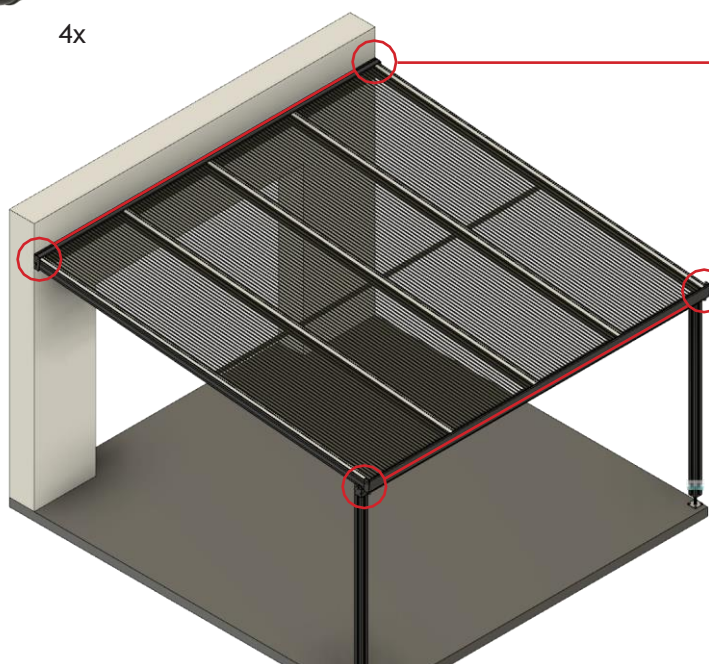
2x Z.19 8x



18.



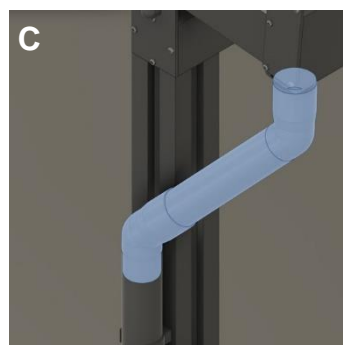
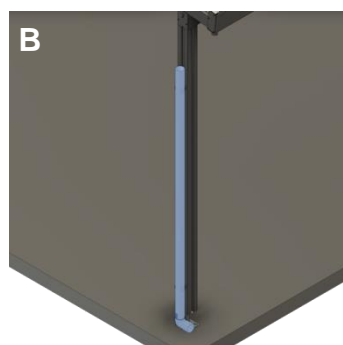
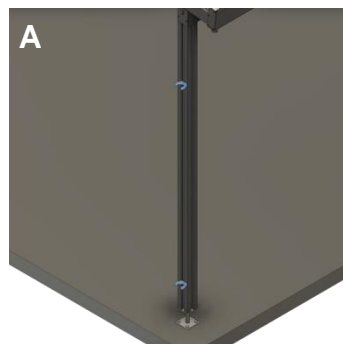
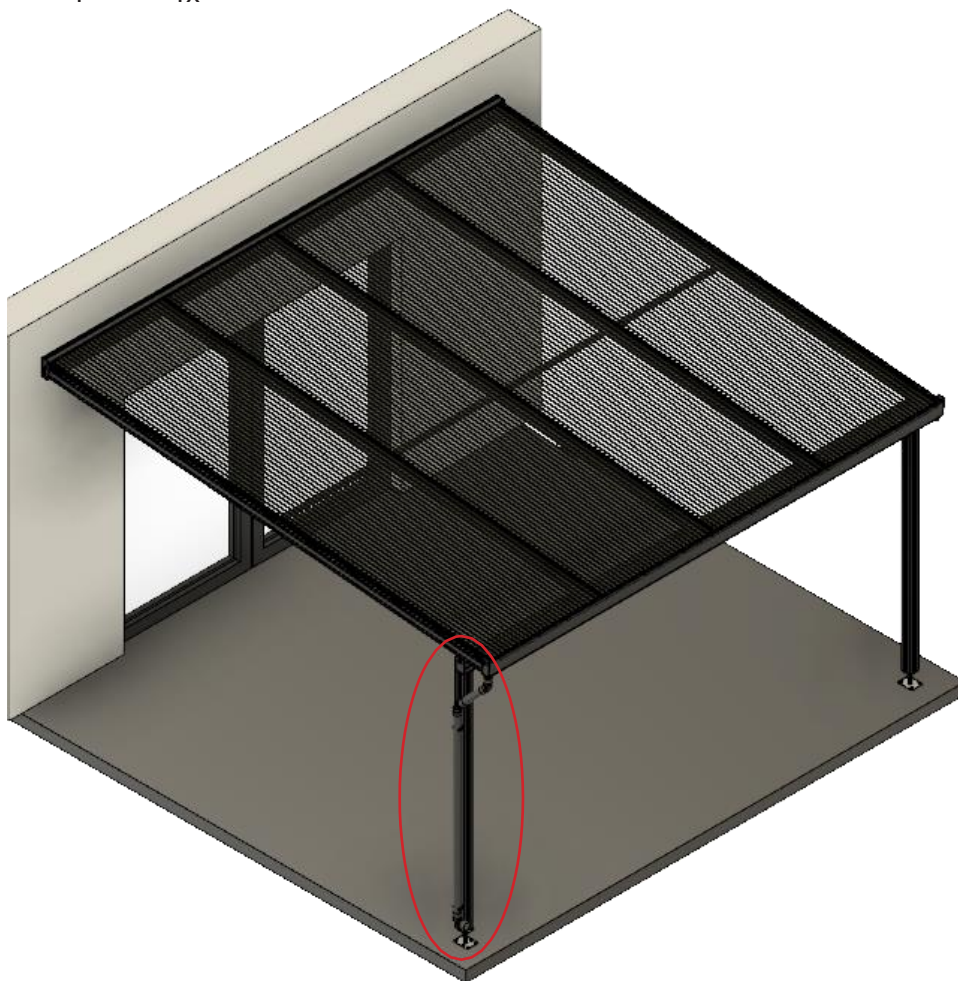
Z.1 4x



19.

P

1x



Přehled výrobků



Dutinkové desky



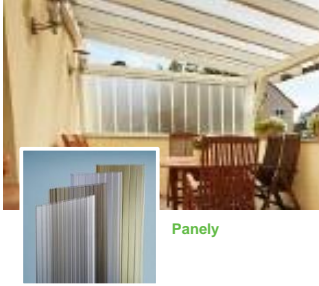
Profilové desky



Přístřešky



Terasové přístřešky



Panely



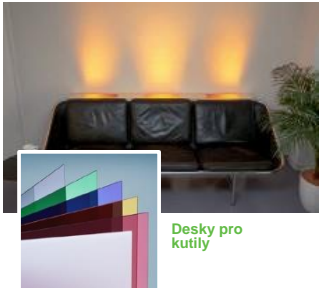
Rovné desky



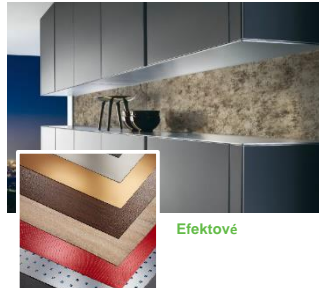
Bitumenové vlnité desky



Nopový pás



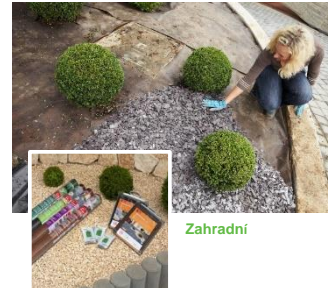
Desky pro koutily



Efektové



Trávníkové



Zahradní



Gutta Werke GmbH
 Bau- und Heimwerkerprodukte
 Bahnhofstraße 51-57
 D-77746 Schutterwald
 Telefon 0781 6090
 Telefax 0781 6093200
 info@gutta.com

Gutta CZ - Praha spol. s r.o.
 Na Dlouhém lánu 41/508
 Praha 6 Česká republika
 IČO: 25771001
 DIČ: CZ25771001

www.gutta.com